



G-Series

Priručnik o proizvodu

G50i

DOMINO

Sva prava pridržana. Nijedan dio ove publikacije ne smije se reproducirati, pohraniti u sustavu za dohvaćanje podataka ili prenositi u bilo kojem obliku ili na bilo koji način, elektronički, mehanički, fotokopiranjem, snimanjem ili na neki drugi način, bez prethodnog odobrenja tvrtke Domino Printing Sciences plc.

Tvrtka Domino Printing Sciences plc. primjenjuje politiku stalnog poboljšanja proizvoda, stoga zadržava pravo izmjene specifikacije sadržane u ovom priručniku za uporabu proizvoda bez prethodne najave.

© Domino Printing Sciences plc 2023.

Za prodaju, servis i tinte kontaktirajte:

www.buydomino.com

www.domino-printing.com

Domino UK Limited

Trafalgar Way

Bar Hill

Cambridge CB23 8TU

United Kingdom

Tel: +44 (0)1954 782551

Fax: +44 (0)1954 782874

Email: enquiries@domino-uk.com

Poslovno Informatički Sistemi

d.o.o.

Vitezićeva 2.

10110 Zagreb

Hrvatska

Tel.: 01/3639330

Faks: 01/3691471

www: <http://www.pis.eu.com/>

ZAPIS O IZMJENAMA

Izmjena

Svi dijelovi u 1. izdanju

Svi dijelovi u 2. izdanju

Datum

Studen 2022.

kolovoz 2023.

PRIRUČNIK O PROIZVODU – PREDGOVOR

Ovaj dokument, Domino, kat. br. EPT083574, službeno je ovlaštenu dokument za instalaciju, rad, održavanje i recikliranje jedinica Domino G-Series Thermal Ink Jet.

Ovaj dokument treba koristiti za jačanje i upotpunjavanje svih programa obuke dostupnih s proizvodom. Nije osmišljen kao zamjena za navedene programe obuke.

Ovaj priručnik o proizvodu prijevod je „Izvornih uputa“. Predstavlja „prijevod“ u smislu Direktive o strojevima.

Domino neće prihvatiti nikakvu odgovornost za oštećenje opreme ili ozljede osoblja uzrokovane neovlaštenom ili nepravilnom uporabom opreme Thermal Ink Jet.

Popravke, prilagodbe ili bilo kakve izmjene postavki ili dijelova stroja smiju obavljati samo inženjeri koje je obučila tvrtka Domino. Uvijek se moraju upotrebljavati originalni dijelovi tvrtke Domino kako bi se osigurala kvaliteta i učinak.

Korisnici ove opreme moraju imati na umu da je vrlo bitno pročitati, razumjeti i djelovati u skladu s informacijama u 1. dijelu: Zdravlje i sigurnost. U ovom dijelu dokumenta također je naveden niz simbola koji se koriste u preostalim dijelovima dokumenta za izražavanje posebnih upozorenja ili zahtjeva. Stoga je vrlo bitno da su korisnici upoznati i s tim simbolima te da djeluju u skladu s njima.

Važno je:

- Čuvajte ovaj dokument za vrijeme trajanja opreme.
- Predajte ovaj dokument sljedećem vlasniku ili korisniku opreme.

OBAVIJEST FCC-A

Ova je oprema ispitana i u skladu je s ograničenjima za digitalne uređaje razreda A, sukladno 15. dijelu Pravila FCC-a. Ova su ograničenja osmišljena kako bi pružila umjerenu zaštitu od štetnih smetnji kada se oprema upotrebljava u komercijalnom okruženju. Ova oprema proizvodi, upotrebljava i zrači radiofrekventnom energijom te ako se ne instalira i upotrebljava u skladu s korisničkim priručnikom, može uzrokovati štetne smetnje radiokomunikacijama. Rad ove opreme u naseljenim područjima može uzrokovati štetne smetnje, pri čemu će korisnik morati otkloniti smetnje o vlastitom trošku.

Izmjenama ili modifikacijama koje proizvođač nije izričito odobrio može se poništiti ovlaštenje korisnika za upotrebu opreme.

EUROPSKA IZJAVA O ELEKTROMAGNETSKOJ KOMPATIBILNOSTI (EMC)

Ovaj proizvod može uzrokovati smetnje ako se upotrebljava u naseljenim područjima. Takva se upotreba mora izbjegavati, osim ako korisnik poduzme posebne mjere za smanjenje elektromagnetskog zračenja kako bi se spriječile smetnje u prijemu radijskih i televizijskih prijenosa.

NAMJENA

Uređaj opisan u ovom dokumentu industrijski je pisač namijenjen za korištenje u zatvorenim prostorima u profesionalnom okruženju za ispis na različite podloge i proizvode. Nemojte ga upotrebljavati u bilo koje druge svrhe osim ako to ne odobri tvrtka Domino. Ako se oprema upotrebljava u svrhe koje tvrtka Domino nije navela, može doći do oštećenja zaštite koju pruža oprema.

SOFTVERSKI KREDITI

Mehanizam za crtične kodove TEC-IT – www.tec-it.com

Ovaj proizvod koristi sljedeće biblioteke. Biblioteke i njihova upotreba obuhvaćeni su licencom GNU Lesser General Public License, verzija 2.1.

Pozadina			
GNU C biblioteka	2.28-10	Libevent	2.1.8
Libusb	1.0.22-2	Libxml2	2.9.4
Libhiredis	1.0.2	Libpixman	0.36.0
Redis	5.0.5	Libpangocairo	1.42.4-8
Chromium	88.0.4324.187	Librsvg	2.44.10-2
Libcairo	1.16.0-4	Libicu	63.1-6
Libpango	1.42.4-8	gir1.2-glib-2.0	1.58.3-2
Libpng	1.6.36-6	Libcsvg	1.0
Libjpeg	1.5.2-2	Libbcm2835	1.69
Libtiff	4.1.0	Zip	3.0-11
Libfontconfig	2.13.1-2	Unzip	6.0-23
Libfreetype	2.9.1-3	feh	3.1.3-1
Libjson-c	0.12.1	Libthai	0.1.28-2
libgdk-pixbug2.0	2.38.1	libgudev	232.2
libglib2.0	2.58.3-2	libcroco3	0.6.12-3
UI			
Nodejs	14.17.1		
Redis	3.1.2		
Socket.io	2.4.1		
express	4.17.1		
multer	1.4.2		
express-sessions	1.7.2		
compression	1.7.4		
Fabricjs	4.6.0		

SADRŽAJ

	stranica
- Domino.....	2
Zapis o izmjenama.....	2
Priručnik o proizvodu – predgovor.....	3
Obavijest FCC-a.....	4
Europska izjava o elektromagnetskoj kompatibilnosti (EMC).....	4
Namjena.....	4
Softverski krediti.....	5
DIO 1 - ZDRAVLJE I SIGURNOST.....	10
Uvod.....	10
Upozorenja, mjere opreza i napomene.....	11
Simboli.....	11
Informacije o tintama i tekućinama.....	13
Skladištenje.....	13
Opasnost od požara.....	14
Prolivene tvari i odlaganje u otpad.....	14
Elektrostatičko pražnjenje.....	15
Kraj vijeka trajanja proizvoda/baterije.....	15
Izjava o baterijama američke države California.....	16
DIO 2 - OPIS SUSTAVA.....	17
Uvod.....	17
Općenito.....	17
Opis.....	17
Pregled.....	18
Pregled upravljača za G50i.....	18
Pregled GP glave pisača.....	20
Pregled glave pisača EXT.....	21
Korisničko sučelje.....	22
Specifikacije.....	23
Specifikacije upravljača.....	23
Specifikacije glave pisača GP.....	24

Tablica brzine glave pisača GP.	25
Specifikacije glave pisača EXT.	26
Tablica brzine glave pisača EXT.	27
Prethodno instalirani fontovi.	28
Opis upravljača IO utičnice.	29
Maksimalna širina naljepnice.	31
Pregled korisničkog sučelja.	32
Alatna traka glavnog sučelja.	32
Informacije o ispisu na početnom zaslonu.	35
Dizajner predložaka naljepnica.	38
DIO 3 - INSTALACIJA.	41
Raspakiranje.	41
Lokacija.	41
Okomito postavljanje.	42
Vodoravno postavljanje.	46
Postavljanje uređaja za amortizaciju udaraca (neobavezno).	50
Smjer glave pisača.	51
Bočni prikaz.	51
Prikaz sprijeda.	52
Povezivanje glave pisača.	53
Ugradnja uloška s tintom.	54
Napajanje kontrolera.	56
Kalibracija senzora za detekciju glave pisača.	58
Povezivanje vanjskog uređaja.	59
Vanjski senzor za detekciju proizvoda.	59
Vanjski rotacijski enkoder.	61
Signalni alarm.	62
Povezivanje ulaza/izlaza.	63
Postavke glave pisača.	64
Kvaliteta ispisa.	64
Poravnanje.	65
Postavke sustava.	66
Ulaz enkodera – unutarnji.	66
Ulaz enkodera – vanjski.	67
Okidač ispisa – kontinuirani.	68
Okidač ispisa – senzor.	70
Dvosmjerno.	71

Automatska promjena kanala.	72
Velika brzina.	72
Ispis statične slike.	73
Kut nagiba.	73
Auto Jet (pročišćavanje mlaznice).	74
Stvarno vrijeme.	75
Napredne postavke.	76
Zaslon.	76
Korisnički način rada (Sigurnost).	77
Daljinsko povezivanje.	82
Visoka kvaliteta.	83
Signal na ulazu/izlazu.	84
Sigurnosna kopija i vraćanje.	85
Uobičajeno.	86
Konfiguracija kontrola ispisa.	87
Postavke za VDC.	88
VDC (varijabilna podatkovna veza).	88
Pravilo.	91
Nadzor.	94
Mrežne postavke.	95
IP adresa.	95
Adresa DNS poslužitelja.	96
Upravljanje pisačem putem web-preglednika.	97
Postavke za uštedu energije.	98
Nadzor.	98
Postavke jezika.	99
Uvoz jezika.	99
Izvoz jezika.	100
Brisanje jezika.	100
Postavke fonta.	101
Uvoz fonta.	101
Brisanje fonta.	101
DIO 4 - RAD.	102
Pokretanje.	102
Učitavanje naljepnice za ispis.	105
Početak ispisa.	106
Zaustavljanje ispisa.	106
Isključivanje.	107
Dizajniranje predloška naljepnice.	109

Dodavanje objekata predlošku naljepnice.	110
Dodavanje tekstnog objekta.	110
Dodavanje brojača objekta.	112
Dodavanje objekta baze podataka.	115
Dodavanje objekta crtičnog koda.	126
Dodavanje objekta statičke grafike.	129
Dodavanje objekta dinamične grafike.	131
Dodavanje objekta sata.	140
Dodavanje objekta koda pomaka.	146
Dodavanje objekta retka.	148
Dodavanje objekta sadržaja kutije.	149
Spremanje predloška naljepnice.	152
Spremanje predloška naljepnice drugačijeg naziva.	152
Uređivanje svojstva objekta.	153
Brisanje predloška naljepnice.	153
Uvoz predloška naljepnice.	154
Izvoz predloška naljepnice.	155
Zapisnik.	156
Izvoz zapisnika.	157
Brojači statistike.	158
DIO 5 - ODRŽAVANJE I OTKLANJANJE POTEŠKOĆA.	159
Opis greške.	159
Greške kvalitete ispisa.	160
Ažuriranje softvera/firmvera.	161
Zamjena uloška s tintom.	162
Pročišćavanje začepljenih mlaznica uloška.	165
Čišćenje mlaznica uloška.	166
Čišćenje glave pisača.	169
Čišćenje kontrolera.	172

DIO 1 ZDRAVLJE I SIGURNOST

UVOD



Ako se oprema upotrebljava u svrhe koje proizvođač nije naveo, može doći do oštećenja zaštite koju pruža oprema.

Upute za sigurno postupanje tijekom rada razlikuju se ovisno o okruženju. Kako bi se mogle poduzeti potrebne mjere opreza, u nastavku su navedena opća načela:

- Pisač ne upotrebljavajte na otvorenom niti u okruženju izvan navedenog operativnog raspona. Proizvod je namijenjen isključivo za korištenje u zatvorenom.
- Koristite samo adapter za napajanje naveden u nastavku:
 - Proizvođač: MEAN WELL ENTERPRISES CO. LTD
 - Model: GST60A24
- Ne postavljajte pisač i ne radite s njime u okruženju gdje može doći do izlaganja vodi.
- Izbjegavajte upotrebu i skladištenje pisača u okruženjima s puno prašine.
- Prije skladištenja, rukovanja, transporta ili upotrebe uložaka s tintom pročitajte sigurnosno-tehnički list (STL).
- Zaštitite pisač od električnih udara ili uvjeta niskog napona pomoću UPS-a (neprekidnog izvora napajanja).
- Isključite i odspojite pisač iz struje prije bilo kakvog povezivanja ožičenja.
- Prije spajanja ili odspajanja glave pisača isključite i odspojite pisač iz struje.
- Provjerite jesu li svi kablovi zaštićeni od pomicanja dijelova proizvodne linije.
- Zaustavite ispis prije uklanjanja i/ili umetanja spremnika s tintom.
- Za čišćenje mlaznica spremnika upotrebljavajte samo krpe koje ne ostavljaju dlačice.
- Očistite mlaznice spremnika sukladno preporukama u priručniku.
- Zaštitite glave pisača od udaraca uz pravilnu prilagodbu i usklađivanje bočnih šina i vodilica proizvoda.
- Ne otvarajte zatvorene komponente pisača. Sadrže dijelove koje korisnik ne može servisirati.
- Koristite samo pribor koji je odobrio proizvođač.
- Baterije, električne i elektroničke proizvode odložite odvojeno na prikladno mjesto za prikupljanje otpada. Baterije, električne i elektroničke proizvode nemojte bacati u uobičajeni kućni otpad.

UPOZORENJA, MJERE OPREZA I NAPOMENE

Upozorenja, mjere opreza i napomene koji se upotrebljavaju u cijelom priručniku istaknuti su međunarodnim simbolima opasnosti. Sljedeće definicije za sve tri obavijesti navedene su u nastavku u obliku u kojem su prikazane u ovom dokumentu.

UPOZORENJE	Koja je opasnost. Opasnost od tjelesne ozljede.
	Upozorenje se upotrebljava kako bi se čitatelja obavijestilo o opasnostima koje mogu uzrokovati smrt ili tjelesnu ozljedu ili naštetiti zdravlju.
OPREZ	Moguća opasnost. Opasnost od oštećenja opreme.
	Oprez se upotrebljava kako bi se čitatelja obavijestilo o mogućim opasnostima koje mogu uzrokovati oštećenje opreme ili okoliša.

Napomena se upotrebljava kako bi se čitatelja obavijestilo o važnim informacijama..

Simboli

Simboli u nastavku u ovom se dokumentu upotrebljavaju kako bi se istaknula posebna upozorenja i oprezi obuhvaćeni u postupku opisanom ispod tih simbola.



Upozorenje ili Oprez, pročitajte i slijedite tekst upozorenja ili opreza kako biste izbjegli tjelesne ozljede, oštećenje opreme ili oštećenje okoline.



Opasnost od požara zbog zapaljenja zapaljivih materijala.



Opasnost od dolaska u doticaj sa strujom.



Pazite na elektrostatičko pražnjenje (ESD). Potrebno je poduzeti mjere opreza vezane uz elektrostatičko pražnjenje:

- Isključite stroj.
- Nosite traku oko zapešća povezanu s uzemljenjem.
- Izbjegavajte nošenje odjeće koja može dovesti do stvaranja elektrostatičkih napona.
- Za transport tiskanih pločica upotrebljavajte torbice sa zaštitom od ESD-a.
- Tiskane pločice položite samo na prostirku izrađenu od materijala koji odvodi elektrostatičke napone i koja je povezana s uzemljenjem.



Obavezno je nošenje zaštite za oči.

ZDRAVLJE I SIGURNOST



Obavezno je nošenje zaštitne odjeće. Upotrebljavajte odgovarajuće zaštitne rukavice. Pogledajte odgovarajući sigurnosno-tehnički list (STL).



Isključite napajanje prije održavanja ili popravka.



Povežite priključak uzemljenja na proizvodu s odgovarajućim uzemljenjem.



Prije ovog postupka pročitajte upute.

INFORMACIJE O TINTAMA I TEKUĆINAMA

Domino za svaku od svojih tinti isporučuje sigurnosno-tehničke listove (STL), u kojima se navode detaljne sigurnosne informacije. Sigurnosno-tehničke listove možete pronaći na web-mjestu tvrtke Domino u odjeljku MSDS.

Kada se ispravno upotrebljavaju, tinte za ispis ne uzrokuju probleme. Međutim, svatko tko ih upotrebljava mora biti upoznat s odgovarajućim sigurnosnim normama i svjestan mjera opreza koje je potrebno poduzeti. U nastavku slijede osnovni zahtjevi:

- Moraju se održavati odgovarajući standardi čistoće i urednosti u industrijskom poslovanju.
- Tinte i njihovi ulošci moraju se pažljivo skladištiti i njima se mora oprezno rukovati.
- Nemojte pušiti niti dozvoliti nastanak otvorenog plamena (ili drugih izvora zapaljenja) u blizini tinti ili otapala jer je to izuzetno opasno.
- Svi koji dolaze u dodir s tintama moraju biti pravilno obučeni o njihovoj upotrebi.
- Tvari ne smiju doći u dodir s ustima. Zbog toga se mora izbjegavati jelo, piće ili pušenje, odnosno druge osobne navike ili radnje kojima se tinta može prenijeti u usta.
- Tvari ne smiju doći u dodir s očima. Obavezno je nošenje odgovarajuće zaštite za oči kad god postoji rizik od prskanja ili škropljenja. U slučaju ulaska tinte u oko prva pomoć pruža se ispiranjem oka 15 minuta fiziološkom otopinom (ili čistom vodom ako fiziološka otopina nije dostupna), pazeći da voda ne uđe u neozlijeđeno oko. Prvu je pomoć potrebno odmah potražiti.
- Većina tinti sadrži otapala koja mogu oštetiti kožu. Uvijek se moraju provoditi dobra poslovna praksa i procjene rizika. Dostupni su sigurnosno-tehnički listovi sa savjetima o osobnoj zaštitnoj opremi. Većina rukavica pruži ograničenu i kratkoročnu zaštitu od izlaganja te se rukavice moraju mijenjati nakon prskanja i redovito.
- Mnoge tinte sadrže materijale koji lako isparavaju i mogu se udahnuti. Potrebna je dobra ventilacija.
- Svi iskorišteni materijali za čišćenje, npr. krpe i papirnati ubrusi, predstavljaju potencijalnu opasnost od požara. Nakon upotrebe moraju biti prikupljeni za sigurno odlaganje u otpad. Nakon izlaganja tinti svi mogući tragovi moraju se oprati u najbližem sanitarnom objektu u najkraćem mogućem roku.

Skladištenje

Tinte za ispis moraju se skladištiti u dobro provjetrenim zgradama, u područjima izričito namijenjenima za tu svrhu i odabranima zbog njihove sigurnosti u slučaju požara. Sve tekućine moraju se skladištiti u skladu s lokalnim propisima.

Opasnost od požara

Pridržavajte se svih upozorenja navedenih na stroju i u sigurnosnim uputama koje slijede.

Za gašenje požara na električnim instalacijama ne upotrebljavajte vodu.

Ako su se stvorile nakupine osušene tinte, za njihovo uklanjanje ne upotrebljavajte metalne strugalice jer mogu proizvesti iskre.

Opasnost od požara najveća je opasnost koja se mora uzeti u obzir u prostorima u kojima se tinte za ispis skladište i upotrebljavaju. Različite tinte i tekućine za ispiranje znatno se razlikuju prema stupnju opasnosti od požara.


Tinte na bazi vode neće gorjeti, no tinte na bazi mješavina vode i alkohola mogu gorjeti ako je omjer alkohola dovoljan.

Dugim izlaganjem sustava na bazi vode visokim temperaturama voda može ishlapiti i ostaviti zapaljiv talog.

Tinte na bazi otapala stvaraju veći stupanj opasnosti, ovisno o pojedinom otapalu ili kombinaciji otapala. U slučaju posebnih opasnosti potrebne informacije navedene su u sigurnosno-tehničkom listu (STL).

Ako dođe do požara, iz tinti za ispis može doći do isparavanja opasnih para. Zbog toga se tinta mora skladištiti na mjestu kojem vatrogasna služba može lako pristupiti i gdje se neće proširiti izvan područja trgovine.

Prolivene tvari i odlaganje u otpad

UPOZORENJE	Zapaljiv materijal. Opasnost od požara.
	<p>Ne dopustite da se tinta osuši i ne dopustite stvaranje- naslaga osušene prolivene tinte.</p> <p>Neke su osušene tinte izuzetno zapaljive. Odmah očistite svu prolivenu tintu.</p>

Prolivene tvari moraju se očistiti u najkraćem mogućem roku pomoću odgovarajućih otapala te uz pridržavanje mjera u vezi sa sigurnosti osoblja. Pazite da ostaci očišćene tinte ili taloga ne uđu u odvode ili kanalizaciju.



Tinte i srodne tekućine materijali su koji provode struju. Zbog toga se pisač mora isključiti iz napajanja dok se čisti prolivena tinta.

Tinte za ispis i srodne tekućine ne smiju se tretirati kao običan otpad. Moraju se odlagati u otpad dokazanim metodama koje su u skladu s lokalnim propisima.

ELEKTROSTATIČKO PRAŽNENJE

Kako biste izbjegli statičko pražnjenje iz opreme s proizvodne linije, oprema i sve što se na njoj nalazi mora se pravilno uzemljiti. Održavanje opreme kupca nije odgovornost tvrtke Domino te kupac mora biti svjestan važnosti uzemljenja. Prilikom instalacije pisača tehničar tvrtke Domino (ili distributer tvrtke Domino) trebao bi provjeriti je li linija na koju je pisač instaliran ispravno uzemljena. To znači da svi metalni predmeti koji se nalaze unutar 300 mm od glave pisača moraju biti sigurno uzemljeni. To bi se trebalo provjeriti u odnosu na uzemljenje kućišta glave pisača s pomoću ommetra, digitalnog voltmetra ili drugog odgovarajućeg uređaja. Neophodno je redovito provjeravati uzemljenje, a u slučaju premještanja pisača potrebno je provjeriti je li nova proizvodna linija ispravno uzemljena. Preporučuje se i uporaba dodatnih uređaja za odvođenje statičkog naboja, kao što su četke protiv statičkog elektriciteta na liniji.

KRAJ VIJEKA TRAJANJA PROIZVODA/BATERIJE

UPOZORENJE		Zapaljiv materijal. Opasnost od požara ili eksplozije.
		Bateriju nemojte odložiti u vatru ili vruću pećnicu, niti je nemojte zbrinuti mehaničkim drobljenjem ili sječenjem. Odložite baterije u skladu s lokalnim propisima.
		Bateriju nemojte skladištiti ni ostavljati na ekstremno visokim ili niskim temperaturama.
		Bateriju nemojte skladištiti ni ostavljati na lokaciji s niskim tlakom zraka na velikim nadmorskim visinama.
OPREZ		Opasni materijal. Opasnost od oštećenja opreme ili ugrožavanja okoliša.
		Baterija se ne može ukloniti. Ako bateriju treba zamijeniti, zamijenite PCB u koji je baterija ugrađena. Zbrinite baterije i PCB u skladu s lokalnim propisima PCB.

Informacije o recikliranju u skladu s Direktivom WEEE i Direktivom o baterijama



Oznaka proizvoda



Oznaka baterije

Samo za Europsku uniju

Proizvod/baterija označen/a je jednim od prethodno navedenih simbola recikliranja. Simbol ukazuje da na kraju vijeka trajanja proizvoda/baterije morate proizvod/bateriju zasebno odložiti na odgovarajućem mjestu za prikupljanje, a ne u normalan tok kućanskog otpada.

IZJAVA O BATERIJAMA AMERIČKE DRŽAVE CALIFORNIA

Materijal od perklorata – mora se postupati na poseban način.

Pogledajte www.dtsc.ca.gov/hazardouswaste/perchlorate

DIO 2 OPIS SUSTAVA

UVOD

Općenito

Ovaj dokument sadrži:

- Osnovni uvod za Domino G-Series.
- Pojediniosti korisničkog sučelja.
- Upute za izradu naljepnica.
- Postupke preventivnog održavanja.
- Pronalazak grešaka i dijagnozu.
- Pojediniosti o ažuriranju softvera.

Opis

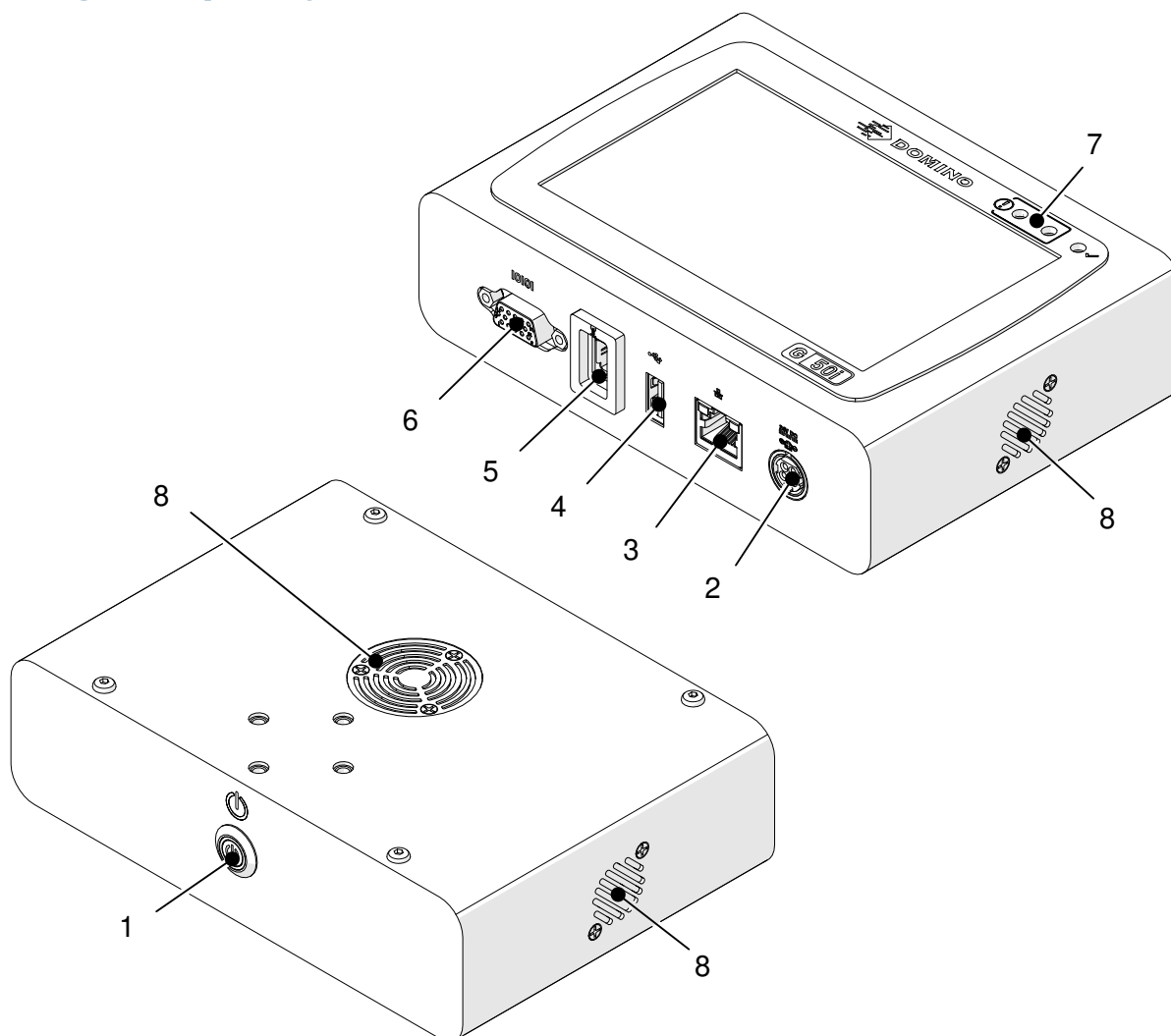
Pisači Domino G-Series predstavljaju raspon termalnih tintnih pisača koji su namijenjeni za ispis fiksnih i promjenjivih podataka na proizvodnim linijama. Obratite se lokalnoj podršci za više pojedinosti.

Svaki G50i sadrži sljedeće:

- 1 glava pisača s kabelom koji povezuje glavu pisača i upravljač.
- Upravljač koji sadrži elektroničke upravljačke sustave.

PREGLED

Pregled upravljača za G50i

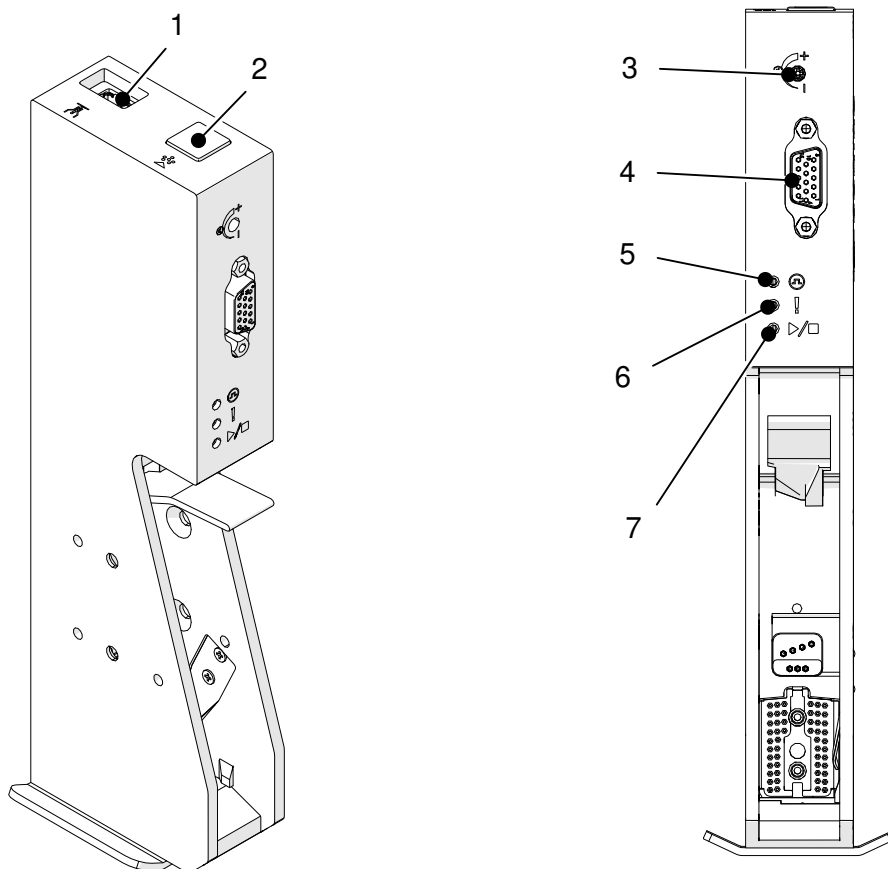


#	Naziv	Opis
1	Gumb za stanje čekanja	<p>Napomena Ovaj gumb ne uključuje/isključuje napajanje.</p> <p>Učinite nešto od sljedećeg:</p> <ul style="list-style-type: none"> • Pritisnite za pokretanje pisača • Da biste isključili pisač, pritisnite i držite 2 sekunde.
2	Ulaz napajanja	24 V DC, 2,5 A
3	Utičnica za Ethernet	Za prijenos podataka pisač povežite s mrežom ili računalom.

OPIS SUSTAVA

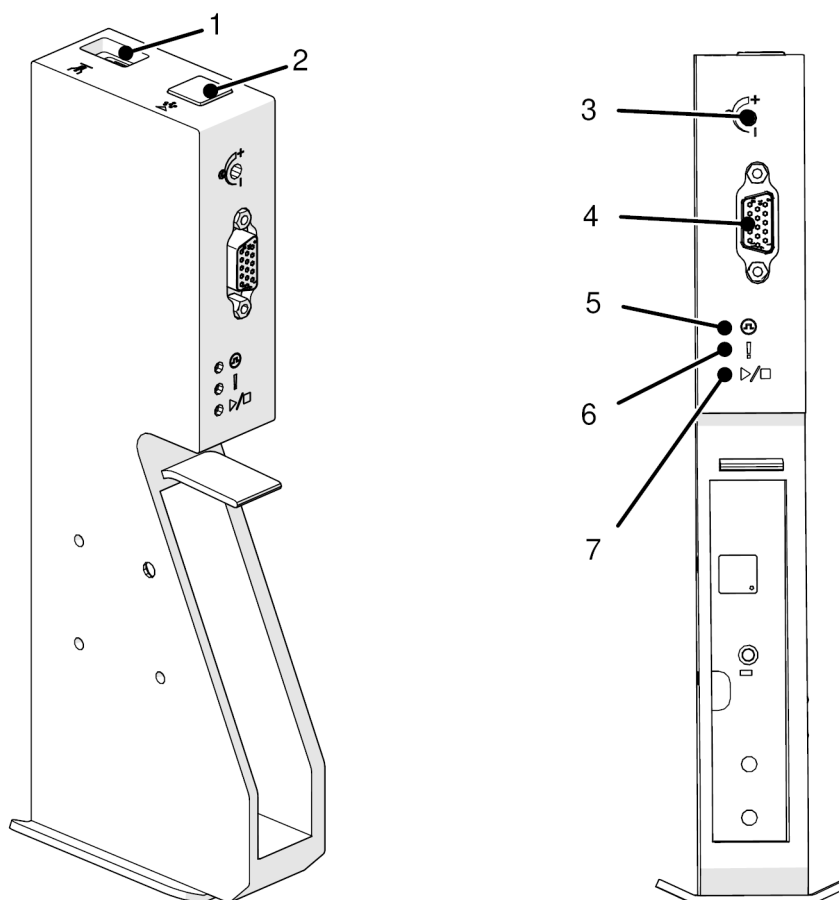
#	Naziv	Opis
4	Utičnica za USB	Povežite sljedeće: <ul style="list-style-type: none"> • Tipkovnicu • Miš • Memorijski uređaj za prijenos podataka.
5	Utičnica glave pisača	Priključite glavu pisača.
6	Utičnica za ulaz/izlaz	Povežite sljedeće: <ul style="list-style-type: none"> • Vanjski senzor (senzor za detekciju proizvoda) • Vanjski koder (osovinski koder) • Signalni alarm.
7	LED za prikaz statusa	Status: <ul style="list-style-type: none"> • Zaustavljanje (crveno) – uključuje se ako je priključeno napajanje i upravljač se pokrenuo. • Alarm (jantar) – uključuje se ako postoji greška. • Rad (zeleno) – uključuje se tijekom ispisa.
8	Ventilator	Hlađenje za upravljač. Nemojte blokirati otvore ventilatora.

Pregled GP glave pisača



#	Naziv	Opis
1	Podatkovna utičnica	Glavu pisača priključite na upravljač.
2	Gumb za čišćenje	Pritisnite da biste očistili mlaznice glave pisača.
3	Osjetljivost	Prilagodite osjetljivost senzora za detekciju proizvoda.
4	Utičnica za Ethernet	Nemojte koristiti.
5	LED senzora	Uključuje se kada se aktivira senzor za detekciju proizvoda.
6	LED alarma	Uključuje se ako postoji greška.
7	LED za pokretanje/zauzavljanje	Uključuje se tijekom ispisa.

Pregled glave pisača EXT

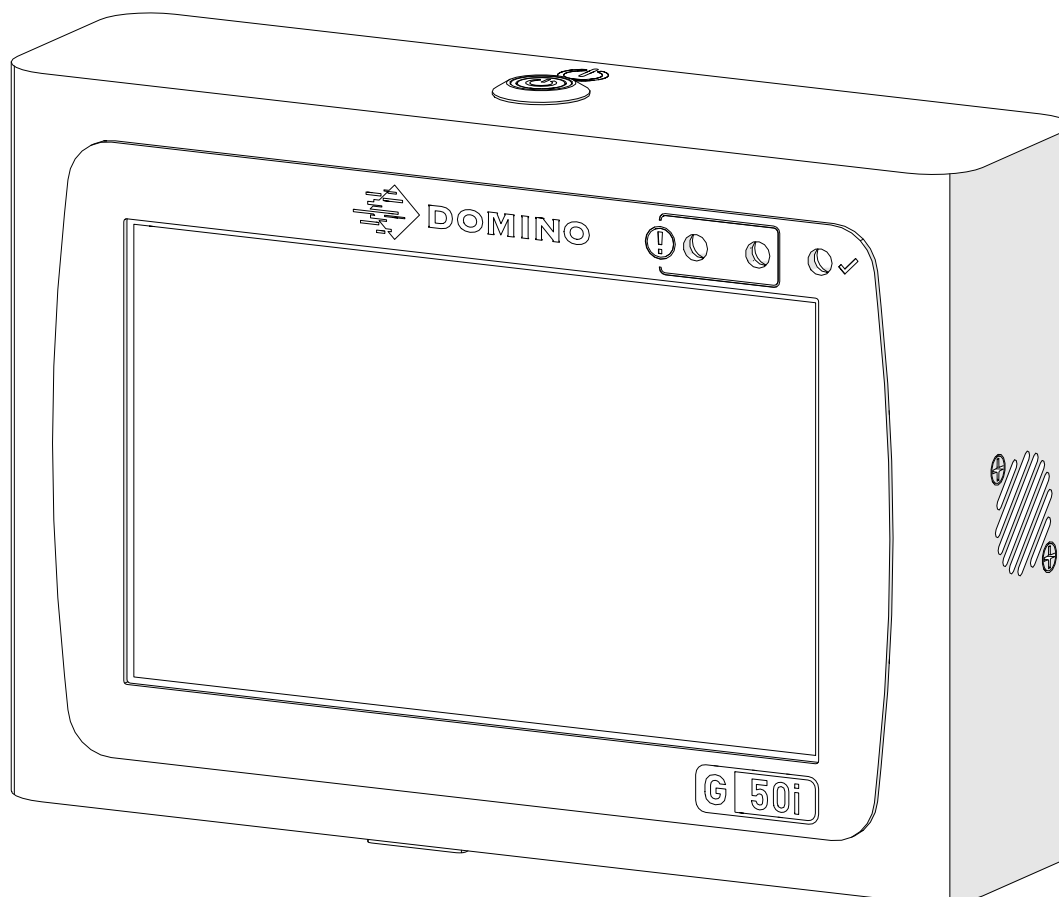


#	Naziv	Opis
1	Podatkovna utičnica	Glavu pisača priključite na upravljač.
2	Gumb za čišćenje	Pritisnite da biste očistili mlaznice glave pisača.
3	Osjetljivost	Prilagodite osjetljivost senzora za detekciju proizvoda.
4	Utičnica za Ethernet	Nemojte koristiti.
5	LED senzora	Uključuje se kada se aktivira senzor za detekciju proizvoda.
6	LED alarma	Uključuje se ako postoji greška.
7	LED za pokretanje/zauzavljanje	Uključuje se tijekom ispisa.

Korisničko sučelje

Dodirni zaslon od 5 inča na upravljaču prikazuje korisničko sučelje. Postavljanje, konfiguracija i stvaranje/uređivanje naljepnica izvršavaju se izravno na dodirnom zaslonu (nije potreban vanjski softver).

Pisačem također možete upravljati putem web-preglednika na osobnom računalu, prijenosnom računalu ili mobilnom uređaju (pametnom telefonu), pogledajte [Upravljanje pisačem putem web-preglednika na stranici 97](#).



SPECIFIKACIJE

Specifikacije upravljača

Stavka	Pojedinosti
Dimenzije:	Širina: 155 mm Visina: 111,6 mm Dubina: 44,65 mm
Težina:	622 g
Radna temperatura:	5 °C do 50 °C
Relativna vlažnost tijekom rada:	90 % bez kondenzata.
Razred IP zaštite	Nema (nije za upotrebu na mokrim mjestima)
Korisničko sučelje:	dodirni zaslon od 5 inča
Memorija poruka:	4 GB
Maksimalni broj glava pisača:	1
Znakovi koji se mogu ispisivati:	fontovi Windows True Type
Adapter za napajanje:	Ulaz: 100 – 240 V AC, 1,4 A, 50/60 Hz Izlaz: 24 V DC, 2,5 A, 60 W
Maksimalna potrošnja energije:	60 W
Vanjski priključci:	<ul style="list-style-type: none"> • vanjski senzor (senzor za detekciju proizvoda) • vanjski koder (osovinski koder) • Signalni alarm • RS485 • RJ45 (Ethernet) • USB
Maksimalna nadmorska visina za rad:	2000 m
Namijenjena okolina:	samo u zatvorenom prostoru

Specifikacije glave pisača GP

Stavka	Pojedinosti
Maksimalna visina ispisa:	12,7 mm (0,5 inča)
Dimenzije:	Visina: 65,1 mm Širina: 49,1 mm Duljina: 216,4 mm
Težina:	412,4 g
Radna temperatura:	Napomena Provjerite specifikacije vrste tinte. 5 °C do 50 °C
Relativna vlažnost tijekom rada:	90 % bez kondenzata.
Razred IP zaštite	Nema (nije za upotrebu na mokrim mjestima)
Duljina kabela glave pisača:	2 m
Maksimalna nadmorska visina za rad:	2000 m
Namijenjena okolina:	samo u zatvorenom prostoru

Tablica brzine glave pisača GP

Napomena Brzine ispisa ovise o vrsti tinte, razlučivosti i primjeni. Provjerite sigurnosno-tehnički list za vrstu tinte.

Razlučivost	Gustoća 1 brzina (m/min)
150 x 100	228
150 x 120	190
150 x 150	152
150 x 200	114
150 x 300	76
150 x 600	38
300 x 100	228
300 x 120	190
300 x 150	152
300 x 200	114
300 x 300	76
300 x 600	38
600 x 100	228
600 x 120	190
600 x 150	152
600 x 200	114
600 x 300	76
600 x 600	38

Specifikacije glave pisača EXT

Stavka	Pojedinosti
Maksimalna visina ispisa:	25,4 mm (1 inča)
Dimenzije:	Visina: 77.5 mm Širina: 49 mm Duljina: 217 mm
Težina:	432 g
Radna temperatura:	Napomena Provjerite specifikacije vrste tinte. 5 °C do 50 °C
Relativna vlažnost tijekom rada:	90 % bez kondenzata.
Razred IP zaštite	Nema (nije za upotrebu na mokrim mjestima)
Duljina kabela glave pisača:	2 m
Maksimalna nadmorska visina za rad:	2000 m
Namijenjena okolina:	samo u zatvorenom prostoru

Tablica brzine glave pisača EXT

Napomena Brzine ispisa ovise o vrsti tinte, razlučivosti i primjeni. Provjerite sigurnosno-tehnički list za vrstu tinte.

Razlučivost	Gustoća 1 brzina (m/min)
300 x 100	120
300 x 120	100
300 x 150	80
300 x 200	60
300 x 300	40
300 x 600	20

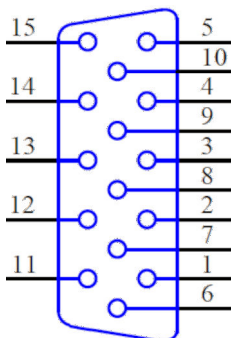
Prethodno instalirani fontovi

Prethodno instalirani fontovi obuhvaćaju:

- Liberation Mono (običan / podebljan / kurziv / podebljani kurziv)
- Liberation Sans (običan / podebljan / kurziv / podebljani kurziv)
- Liberation Sans Narrow (običan / podebljan / kurziv / podebljani kurziv)
- Noto Sans (običan / podebljan / kurziv / podebljani kurziv)
- Noto Sans Arabic (običan / podebljan)
- Noto Sans Hebrew (običan / podebljan)
- Noto Sans JP (običan / podebljan)
- Noto Sans KR (običan / podebljan)
- Noto Sans TC (običan / podebljan)
- Noto Sans Thai (običan / podebljan).

Opis upravljača IO utičnice

Vrsta utičnice: Ženska, 15-smjerna. Visoka gustoća, D konektor.



#	Naziv	Vrsta	Opis
1	485B	Komunikacija	RS485B, invertirajući izlaz upravljačkog programa / ulaz prijemnika.
2	EN_B	Ulaz	Osovinski koder, ulaz B. Samo za upotrebu NPN osovinskog koda.
3	EN_A	Ulaz	Osovinski koder, ulaz A. Samo za upotrebu NPN osovinskog koda.
4	EXT_SEN_PNP_IN	Ulaz	Ulaz za PNP vezu senzora za detekciju vanjskih proizvoda. Aktivan kada je ulazni signal visok. Da biste upotrijebili ovaj ulaz, uzemljenje ulaznog signala priključite na uzemljenje za ulaz/izlaz pisača.
5	24V_OSIGURAČ	Izlaz	Izlaz napajanja od 24 V DC. Zaštićeno osiguračem od 3 A. Maksimalna izlazna struja: 1,5 A. Ovaj se izlaz kombinira/dijeli s točkom 12.
6	UZEMLJENJE	-	
7	STOP_LED_DP	Izlaz	Izlaz za aktiviranje crvenog signalnog svjetla. Aktivan niski, otvoreni izlaz pražnjenja. Unutarnji pull-up otpornik od 47 kOhma do + 24 V.
8	EXT_SEN_NPN_IN	Ulaz	Ulaz za NPN vezu senzora za detekciju vanjskih proizvoda. Aktivan kada je ulazni signal niski. Da biste upotrijebili ovaj ulaz, uzemljenje ulaznog signala priključite na uzemljenje za ulaz/izlaz pisača.

OPIS SUSTAVA

#	Naziv	Vrsta	Opis
9	PRINT_LED_DP	Izlaz	Izlaz za aktivaciju zelenog signalnog svjetla. Aktivan niski, otvoreni izlaz pražnjenja. Unutarnji pull-up otpornik od 47 kOhma do + 24 V.
10	SP_INPUT	Ulaz	Rezervni ulaz. Napomena U trenutku kada je ovaj priručnik objavljen nije se moguće koristiti ovim ulazom. Ne postoji podrška za ovaj ulaz u trenutčnoj verziji softvera (1.0.3.0). Ovaj bi se ulaz mogao upotrebljavati u budućoj verziji softvera. Aktivan niski ulaz s unutarnjim pull-up otpornikom od 47 kOhma do + 24 V. Da biste upotrijebili ovaj ulaz, uzemljenje ulaznog signala priključite na uzemljenje za ulaz/izlaz pisača.
11	485A	Komunikacija RS485	RS485A, neinvertirajući izlaz upravljačkog programa / ulaz prijemnika.
12	24V_OSIGURAC	Izlaz	Izlaz napajanja od 24 V DC. Zaštićeno osiguračem od 3 A. Maksimalna izlazna struja: 1,5 A. Ovaj se izlaz kombinira/dijeli s točkom 5.
13	UZEMLJENJE	-	
14	SP_SIG_DP	Izlaz	Rezervni izlaz. Izlaz će se pokrenuti tek kada je ispis dovršen. Aktivan niski, otvoreni izlaz pražnjenja. Unutarnji pull-up otpornik od 47 kOhma do + 24 V.
15	ALARM_LED_DP	Izlaz	Izlaz za aktivaciju zelenog signalnog svjetla. Aktivan niski, otvoreni izlaz pražnjenja. Unutarnji pull-up otpornik od 47 kOhma do + 24 V.

Maksimalna širina naljepnice




Napomena Maksimalna širina naljepnice ovisi o razlučivosti.








Maksimalna širina naljepnice	Razlučivost
1,387 m	<ul style="list-style-type: none"> • 600 x 600 DPI • 300 x 600 DPI • 150 x 600 DPI
1,5 m	<ul style="list-style-type: none"> • 600 x 300 DPI • 600 x 200 DPI • 600 x 150 DPI • 600 x 120 DPI • 600 x 100 DPI • 300 x 300 DPI • 300 x 200 DPI • 300 x 150 DPI • 300 x 120 DPI • 300 x 100 DPI • 150 x 300 DPI • 150 x 200 DPI • 150 x 150 DPI • 150 x 120 DPI • 150 x 100 DPI

PREGLED KORISNIČKOG SUČELJA



Alatna traka glavnog sučelja

Napomena Neke postavke možda neće biti dostupne prilikom ispisa.

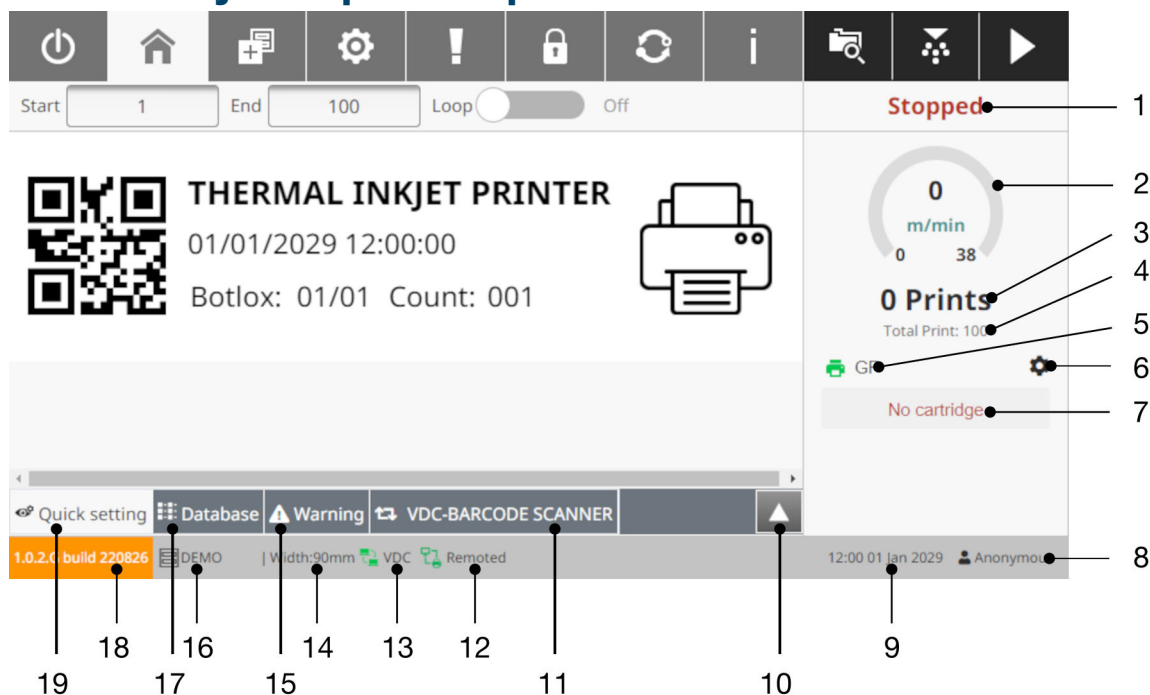
Stavka	Naziv	Opis
	Stanje pripravnosti	Isključite pisač ili ga ponovno pokrenite. Napomena Ova postavka ne isključuje pisač iz napajanja.
	Početak	Vratite se na ovaj zaslon.
	Dizajn	Otvorite zaslon s dizajnima predložaka za naljepnicu: <ul style="list-style-type: none"> • izrada novog predloška za naljepnicu • uređivanje predloška za naljepnicu • Odaberite predložak za naljepnicu koji želite ispisati.

Stavka	Naziv	Opis
	Postavke	Otvorite zaslon s postavkama: <ul style="list-style-type: none"> • Postavke glave pisača • Postavke sustava • Napredne postavke • Postavke za VDC • Mrežne postavke • Postavke za uštedu energije • Postavke jezika • Postavke fonta.
	Zapisnik	Otvorite zaslon zapisnika: <ul style="list-style-type: none"> • Pregledajte i izvezite zapisnik svih radnji korisnika • Pregledajte statistiku.
	Korisnik	Ako je korisnički način rada omogućen: <ul style="list-style-type: none"> • Pregledajte pojedinosti o trenutnom korisniku • Promijenite lozinku trenutnog korisnika. Ako ste prijavljeni kao administrator: <ul style="list-style-type: none"> • Izradite nove korisnike • Izbrišite korisnike • Postavite i uredite korisničke dozvole • Promijenite lozinke drugih korisnika.
	Ažuriranje	Ažurirajte verziju softvera/firmvera.
	Više o	Pogledajte informacije o softveru i hardveru.
	Otvaranje predloška	Otvorite spremljeni predložak naljepnice.
	Pročišćavanje	Pročistite glavu pisača da biste očistili blokirane mlaznice.

OPIS SUSTAVA

Stavka	Naziv	Opis
	Početak	Započnite s ispisom.
	Zaustavljanje	Zaustavite ispis.
Start <input type="text" value="1"/>	Početni indeks	Postavite početni indeks brojača / baze podataka.
End <input type="text" value="1000000"/>	Završni indeks	Postavite završni indeks brojača / baze podataka.
Loop <input type="checkbox"/> Off	Ponavljanje	Uključite za ponavljanje podataka.

Informacije o ispisu na početnom zaslonu



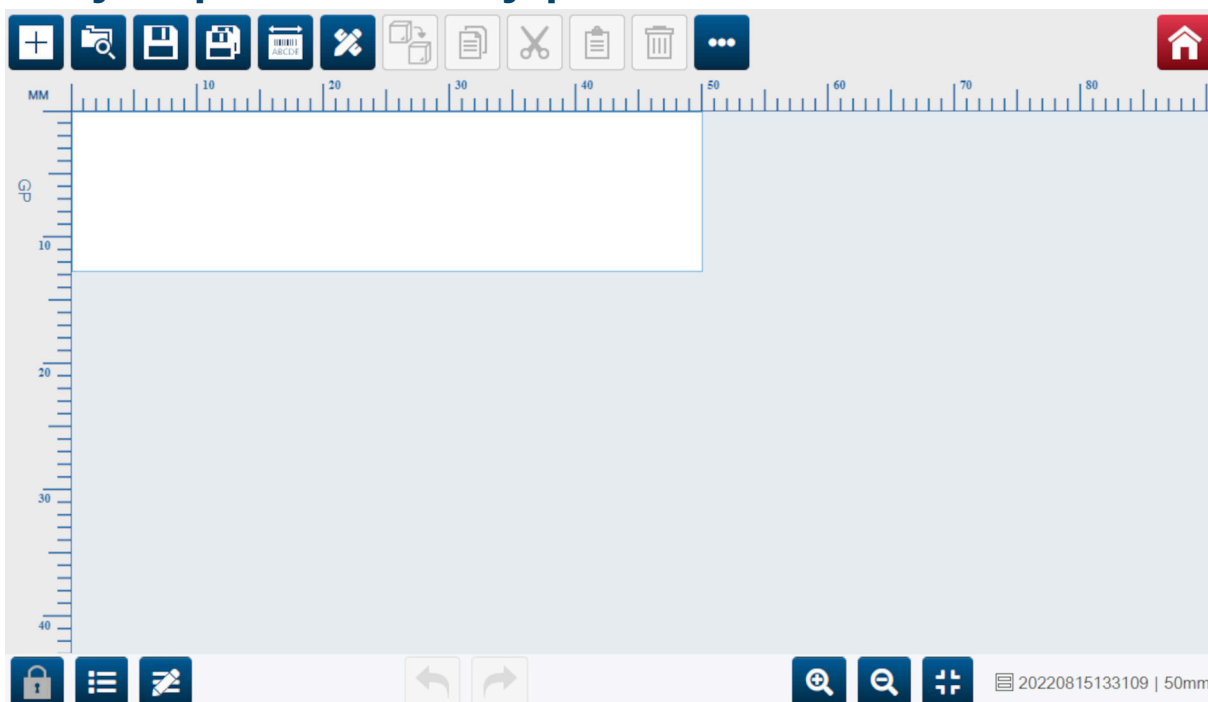
#	Naziv	Opis
1	Status pisača	<ul style="list-style-type: none"> Zaustavljeno – ispis NIJE u tijeku Obrada – pisač mijenja stanje iz Zaustavljeno u Spremno Spremno – pisač je spreman za ispis Ispis – u tijeku je ispis.
2	Trenutna brzina	<ul style="list-style-type: none"> Ako se osovinski koder ne koristi za mjerenje brzine proizvodne linije, prikazana vrijednost bit će broj koji je unesen u izborniku <i>Postavke > Postavke sustava > Koder > Unutarnji > Brzina (m/min)</i> Ako se koristi osovinski koder, prikazana vrijednost bit će brzina proizvodne linije izmjerena osovinskim koderom.
3	Broj ispisa	<ul style="list-style-type: none"> Prikazuje broj izvršenih ispisa Svaki će ispis povećati vrijednost za 1 Raspon: 0 do 1 000 000 0000.





#	Naziv	Opis
4	Ukupni broj ispisa	<ul style="list-style-type: none"> • Prikazuje ukupan broj stranica za trenutni zadatak ispisa • Ako predložak naljepnice sadrži brojač, vrijednost će biti jednaka vrijednosti brojača • Ako predložak naljepnice sadrži bazu podataka i brojač, vrijednost će biti jednaka broju redaka u datoteci baze podataka, čak i ako je vrijednost brojača veća • Ako predložak oznake sadrži samo fiksni tekst, vrijednost će biti 1 • Uključite opciju <i>Ponavljanje</i> za neograničeni ispis.
5	Informacije o glavi pisača	<ul style="list-style-type: none"> • Vrsta glave pisača • Status glave pisača.
6	Informacije o ulošku	<ul style="list-style-type: none"> • Status • Naljepnica • Obujam tinte • Provjera statusa mlaznice • Preostali broj ispisa • Broj ispisa na 10 ml.
7	Status uloška	<ul style="list-style-type: none"> • Status veze s uloškom • Obujam tinte.
8	Korisničko ime	Ime prijavljenog korisnika.
9	Sat sustava	<ul style="list-style-type: none"> • Prikazuje trenutni datum/vrijeme sustava • Da biste promijenili vrijednost, pogledajte odjeljak Uobičajeno na stranici 86.
10	Brza postavka	Brzi pristup postavkama poravnanja ispisa. Pogledajte odjeljak Poravnanje na stranici 65 .
11	VDC skener crtičnih kodova	<p>Napomena Ova postavka vidljiva je samo ako je postavka <i>Veza</i> u postavki za VDC postavljena na <i>Skener crtičnih kodova</i>.</p> <p>Odaberite za prikaz podataka crtičnog koda za VDC (varijabilna podatkovna veza). Pogledajte odjeljak Postavke za VDC na stranici 88.</p>
12	Status daljinskog povezivanja	Prikazuje se ako je uključeno <i>Daljinsko upravljanje</i> . Pogledajte odjeljak Daljinsko povezivanje na stranici 82 .







OPIS SUSTAVA











#	Naziv	Opis
13	Status VDC-a	Prikazuje se ako je VDC (varijabilna podatkovna veza) uključen. Pogledajte Postavke za VDC na stranici 88 .
14	Širina	Prikazuje širinu trenutnog predloška naljepnice.
15	Upozorenje	Pogledajte poruke upozorenja pisača.
16	Naziv naljepnice	Prikazuje naziv učitano predloška naljepnice.
17	Baza podataka	Pogledajte informacije o bazi podataka.
18	Verzija softvera	Prikazuje trenutnu verziju softvera
19	Brza postavka	Brzi pristup postavkama poravnanja ispisa. Pogledajte odjeljak Poravnanje na stranici 65 .

Dizajner predložaka naljepnica



Stavka	Naziv	Opis
	Novo	Izradite novi predložak za naljepnicu.
	Otvori	<ul style="list-style-type: none"> • Pregledavajte i otvarajte spremljene predloške naljepnica • Kopirajte postojeće predloške naljepnica • Izbrišite predloške naljepnica.
	Spremi	Spremite trenutni predložak naljepnice.
	Uredi	Uredite širinu predloška naljepnice.

Stavka	Naziv	Opis
	Objekt	<p>Dodajte objekt/element predlošku naljepnice:</p> <ul style="list-style-type: none"> • Tekst • Brojač • Baza podataka • Crtični kod • Grafika • Satovi • Kod pomaka • Linija • Sadržaj kutije.
	Kloniraj	<p>Klonirajte i automatski zalijepite odabrani objekt/element. Ova postavka obuhvaća opcije u nastavku:</p> <ul style="list-style-type: none"> • Automatski način – onemogućite ili omogućite <i>Smjer, udaljenost Y (mm) / udaljenost X (mm)</i> i postavke za <i>Brojenje</i>. • Smjer – postavite smjer u kojem će klonirani objekti biti zalijepljeni od izvornog objekta: <ul style="list-style-type: none"> • Okomito – klonirani objekti zalijepit će se ispod izvornog objekta. • Vodoravno – klonirani objekti zalijepit će se desno od izvornog objekta. • Udaljenost Y (mm) / udaljenost X (mm) – postavite vodoravni / okomiti razmak između svakog kloniranog i izvornog objekta. • Brojenje – postavite broj kloniranja objekta.
	Kopiraj	Kopirajte odabrani objekt/element.
	Izreži	Izrežite odabrani objekt/element.
	Zalijepi	Zalijepite kopirani ili izrezani objekt/element.
	Izbriši	Izbrišite odabrani objekt/element.

Stavka	Naziv	Opis
	Više	<p>Prikažite više mogućnosti:</p> <ul style="list-style-type: none"> • Uvoz predloška – uvezite predložak naljepnice iz memorijskog USB uređaja • Izvoz predloška – izvezite predložak naljepnice na memorijski USB uređaj • Uklanjanje baze podataka – uklonite bazu podataka koja je zadnja učitana.
	Početak	Vratite se na početni zaslon.
	Zaključaj predložak	Zaključajte područje izgleda predloška naljepnice. Ako je predložak zaključan, korisnik ga neće moći prilagoditi. Korisnik će moći pristupiti alatnoj traci.
	Objekti	Otvorite popis objekata koji se koriste u trenutačnom predlošku naljepnice.
	Svojstva	Prikažite i uredite svojstva odabranog objekta.
	Poništi	Poništite zadnju radnju.
	Ponovi	Ponovite zadnju radnju.
	Povećaj	Povećajte predložak naljepnice.
	Smanji	Smanjite predložak naljepnice.
	Ponovno postavi zumiranje	Ponovno postavite zumiranje.

DIO 3 INSTALACIJA

RASPAKIRANJE

Izvadite upravljač, glave pisača i pribor (primjerice, koder i senzor) iz ambalaže.

Isporučena oprema razlikovat će se ovisno o posebnog narudžbi. Sadržaj paketa usporedite s popisom robe koja se trebala isporučiti, a bilo kakve razlike prijavite tvrtki Domino.

LOKACIJA

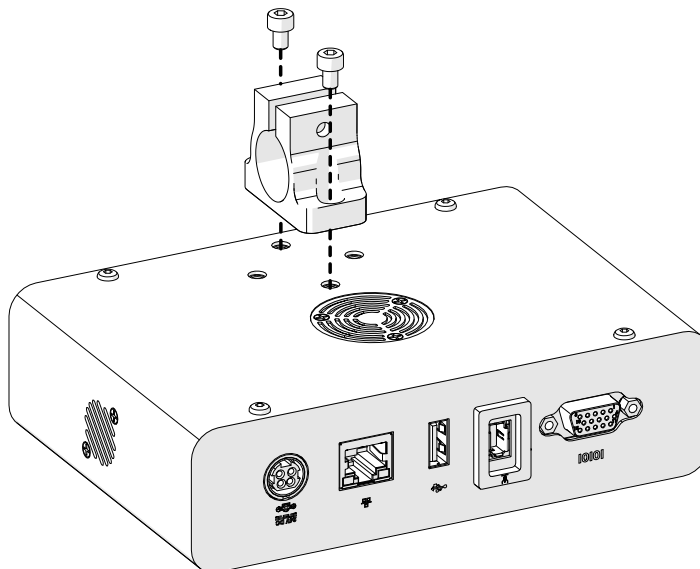
Postavljanje opreme:

- Na mjestu na kojem je električki izolirana od druge opreme.
- Na mjestu na kojem temperatura ostaje u propisanom rasponu. Pogledajte odjeljak [Specifikacije na stranici 23](#).
- Na mjestu na kojem relativna vlažnost ostaje u propisanom rasponu. Pogledajte odjeljak [Specifikacije na stranici 23](#).
- U blizini pristupačne utičnice da bi se zajamčila mogućnost brzog prekida s mrežom.
- Na mjestu na kojem nije blokiran pristup cijevima, kablovima i električnim spojevima.

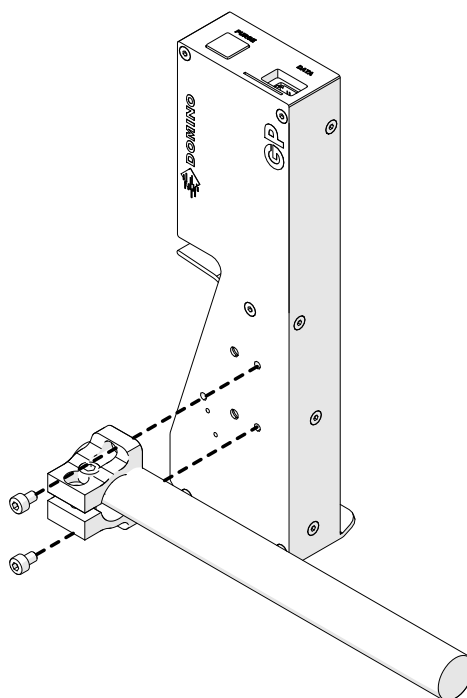
OKOMITO POSTAVLJANJE

Da biste montirali G50i:

1. Obujmicu postavite na upravljač.

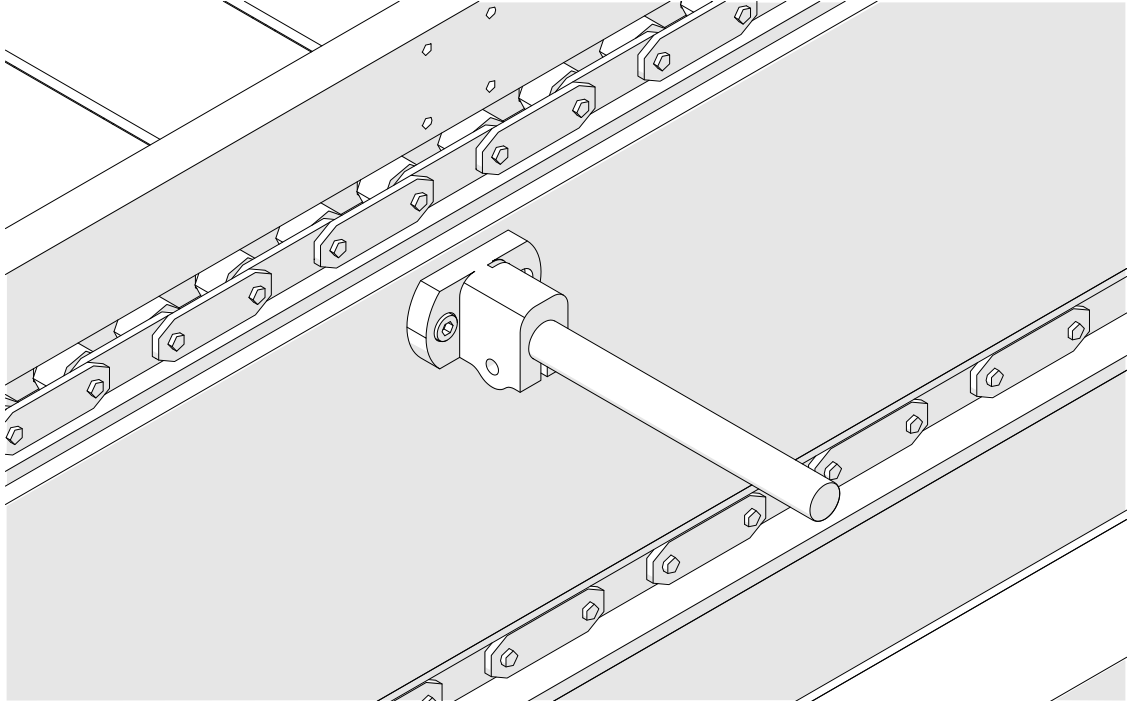


2. Montažnu obujmicu i okruglu šipku postavite na glavu pisača.

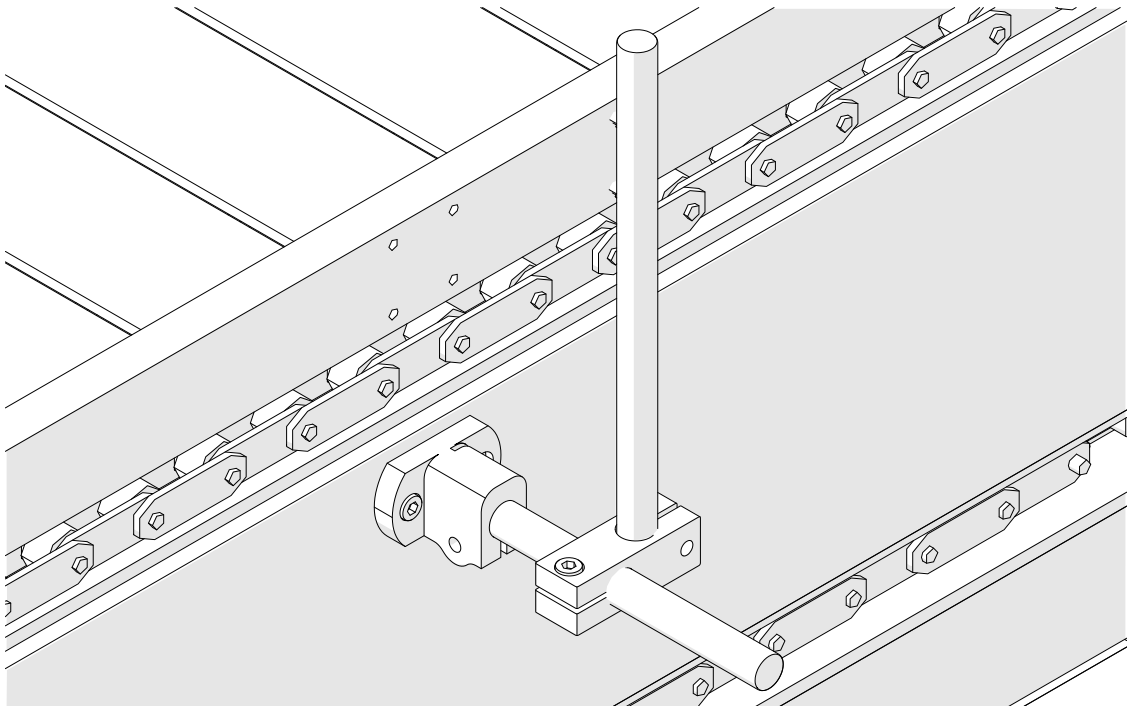


INSTALACIJA

3. Pričvrstnicu i 1 okruglu šipku postavite na pokretnu traku / proizvodnu liniju.

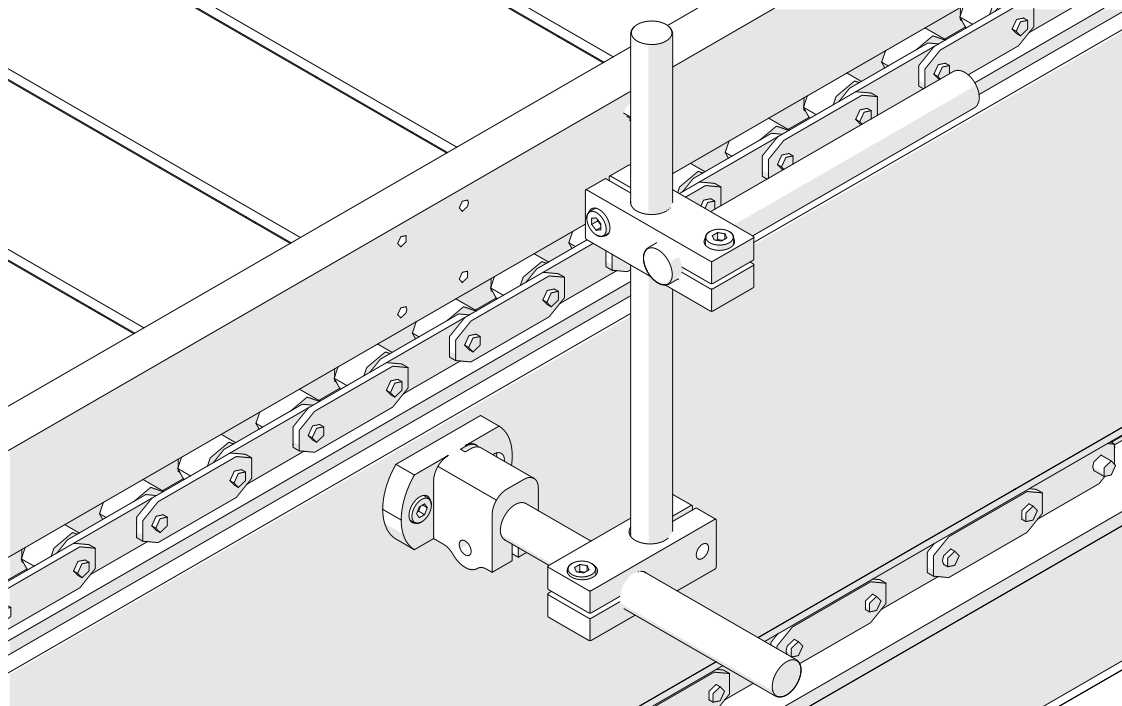


4. Okruglu šipku i objumnicu postavite kao što je prikazano u nastavku.

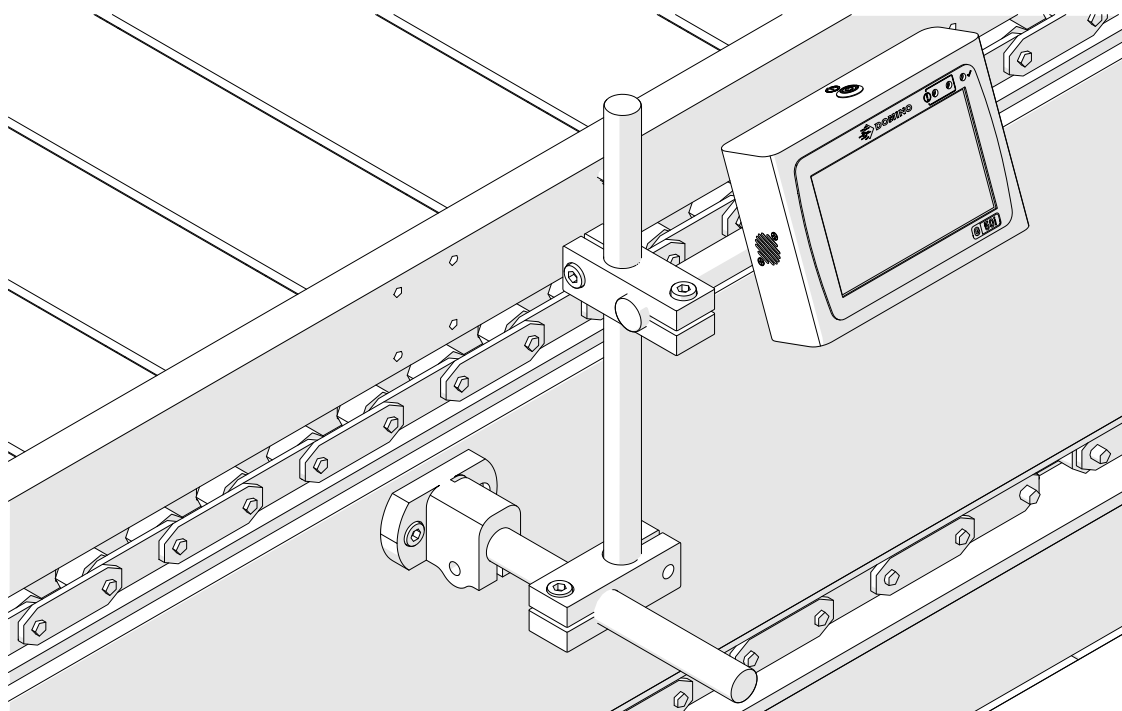


INSTALACIJA

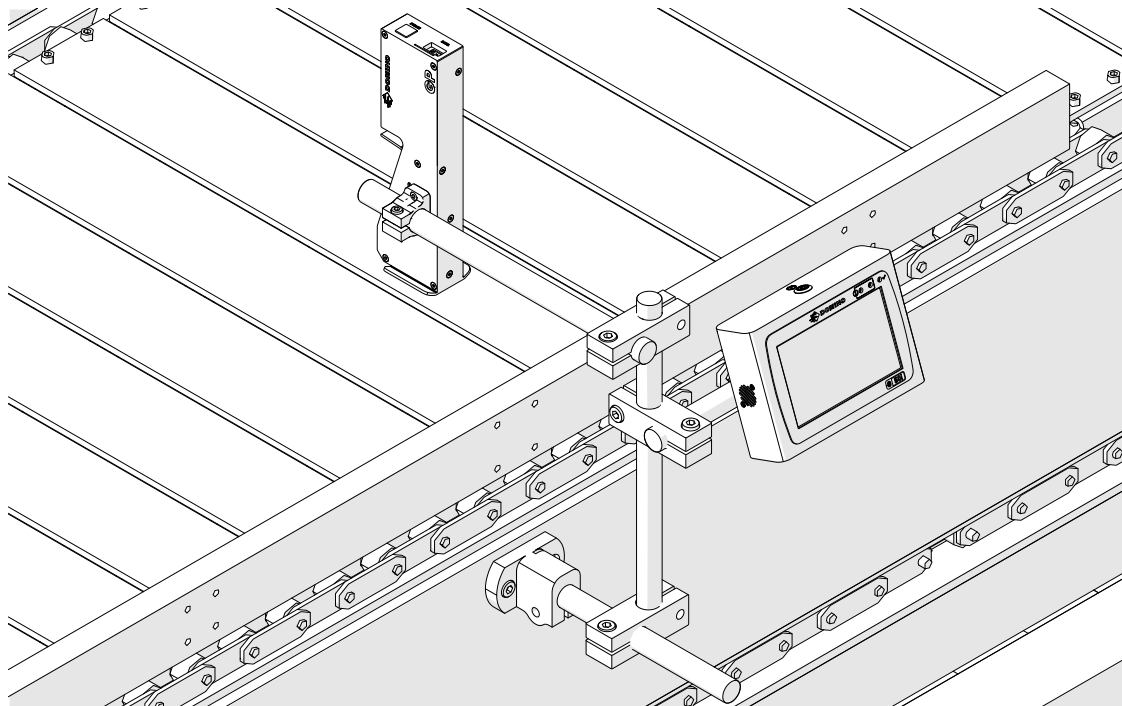
5. Drugu okruglu šipku i objumicu postavite kao što je prikazano u nastavku.



6. Postavite upravljač



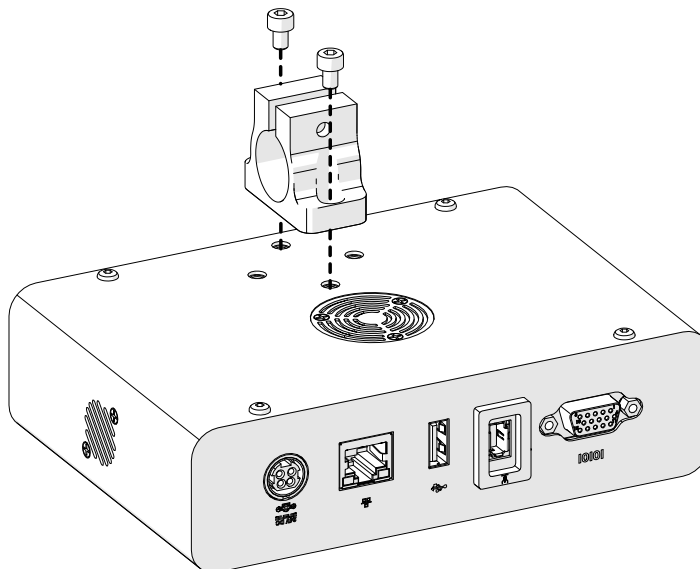
7. Postavite glavu pisača.



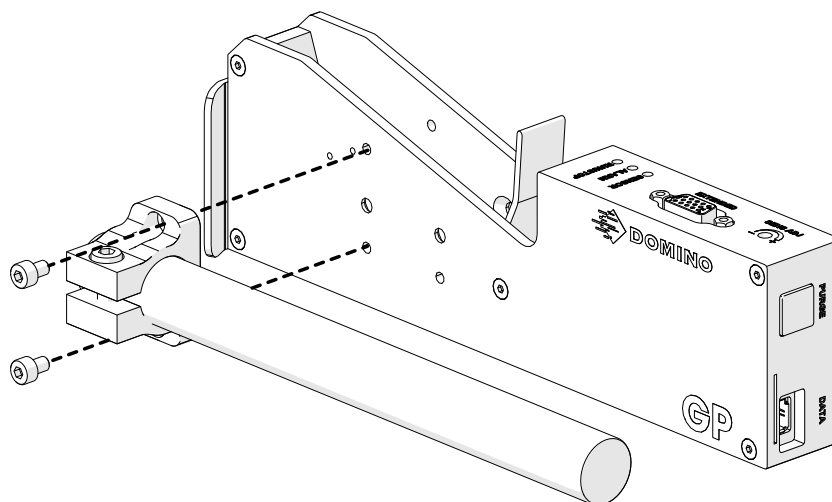
VODORAVNO POSTAVLJANJE

Da biste montirali G50i:

1. Obujmicu postavite na upravljač.

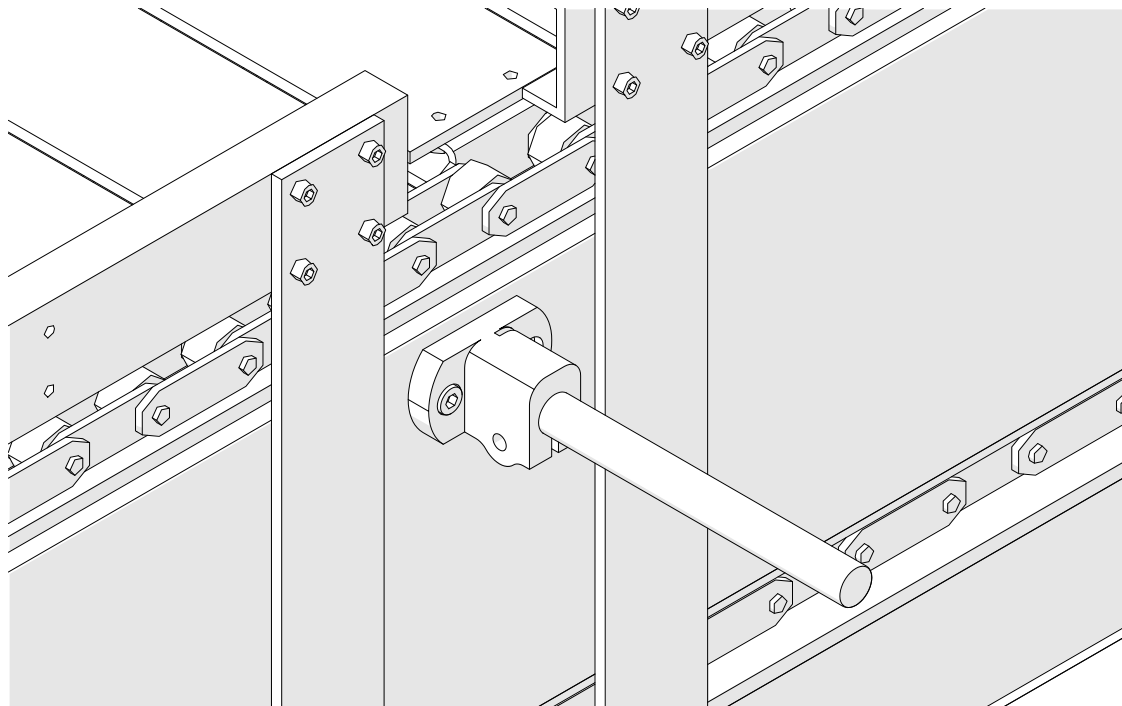


2. Montažnu obujmicu i okruglu šipku postavite na glavu pisača.

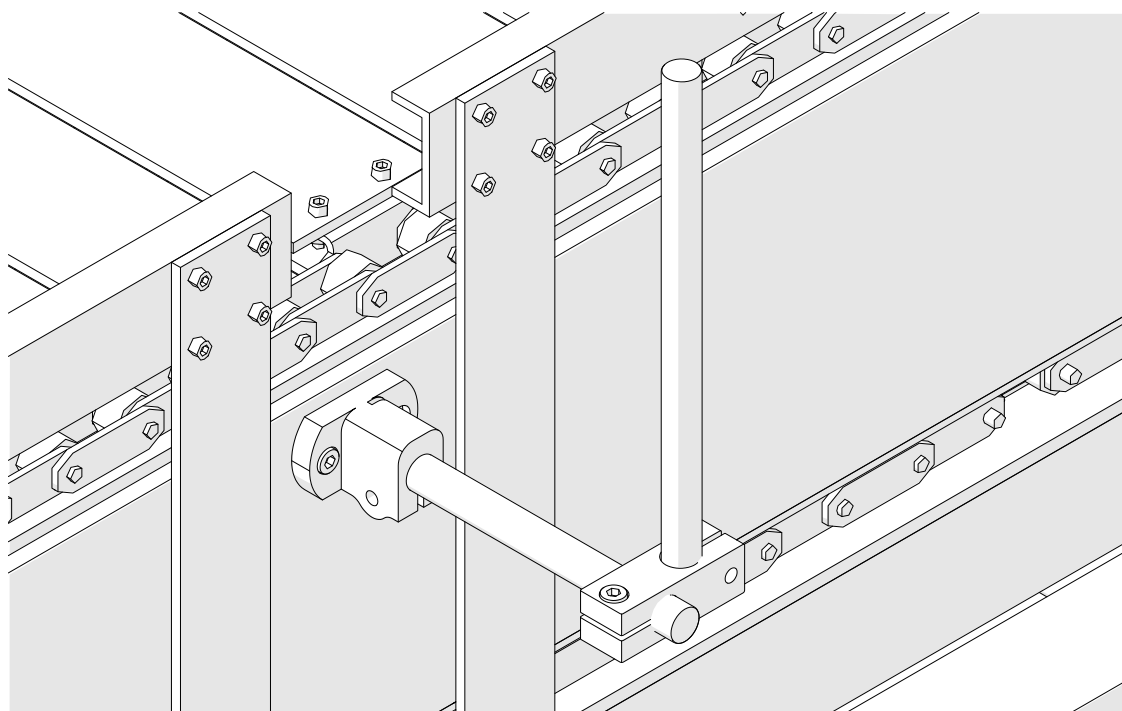


INSTALACIJA

3. Pričvrsnicu i 1 okruglu šipku postavite na pokretnu traku / proizvodnu liniju.

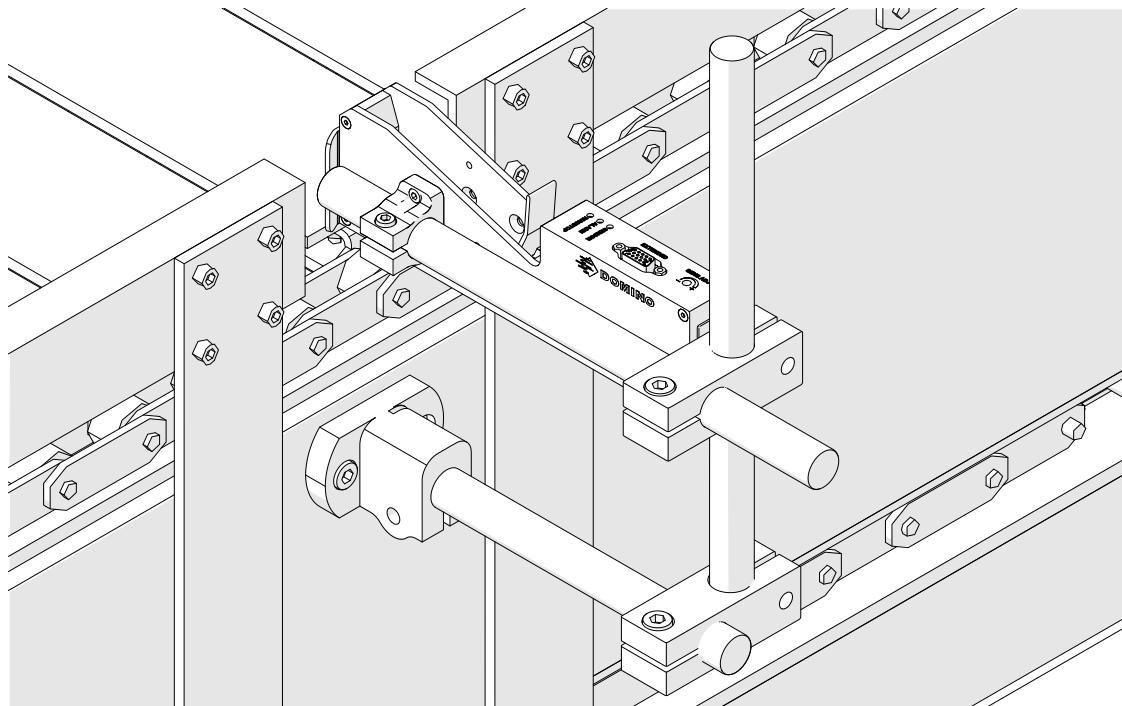


4. Okruglu šipku i objumnicu postavite kao što je prikazano u nastavku.

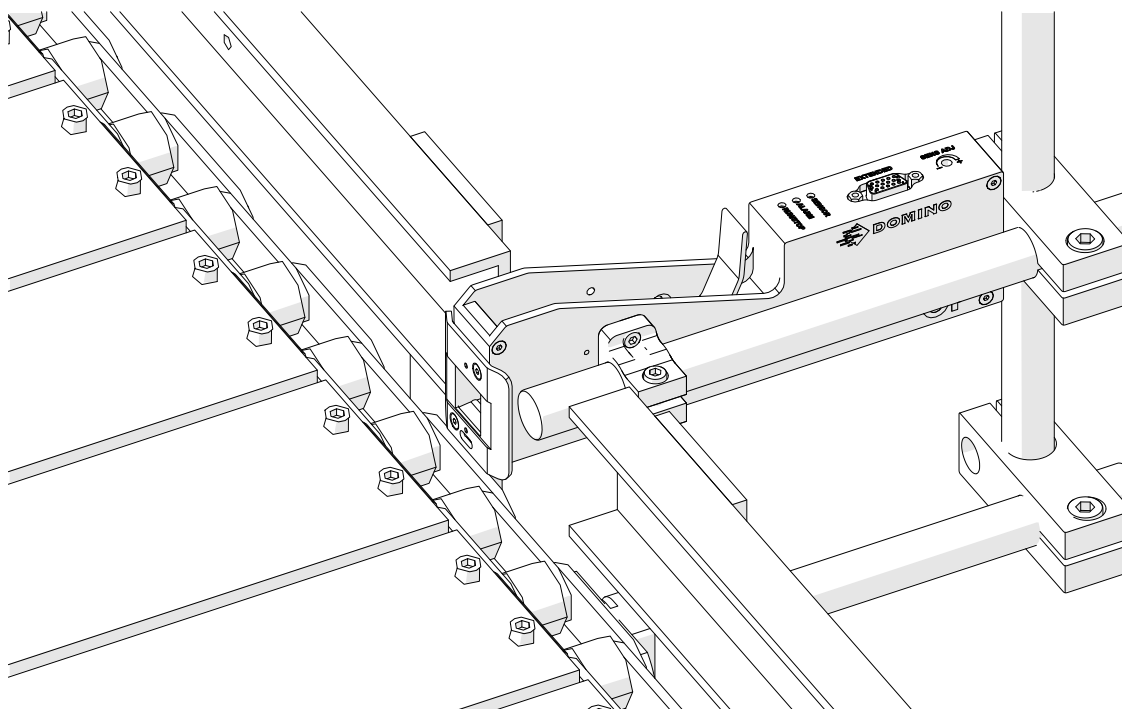


INSTALACIJA

5. Postavite glavu pisača.

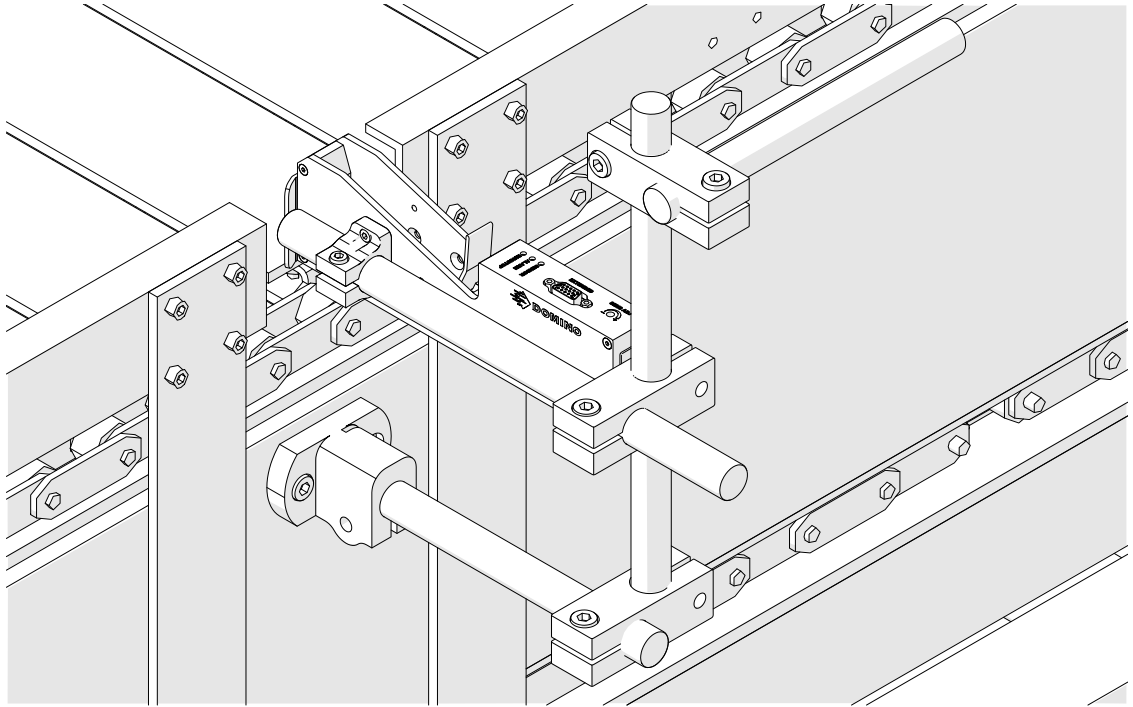


6. Da biste zaštitili glavu pisača od oštećenja ili udara na pokretnoj traci / proizvodnoj liniji upotrijebite vodilice proizvoda.

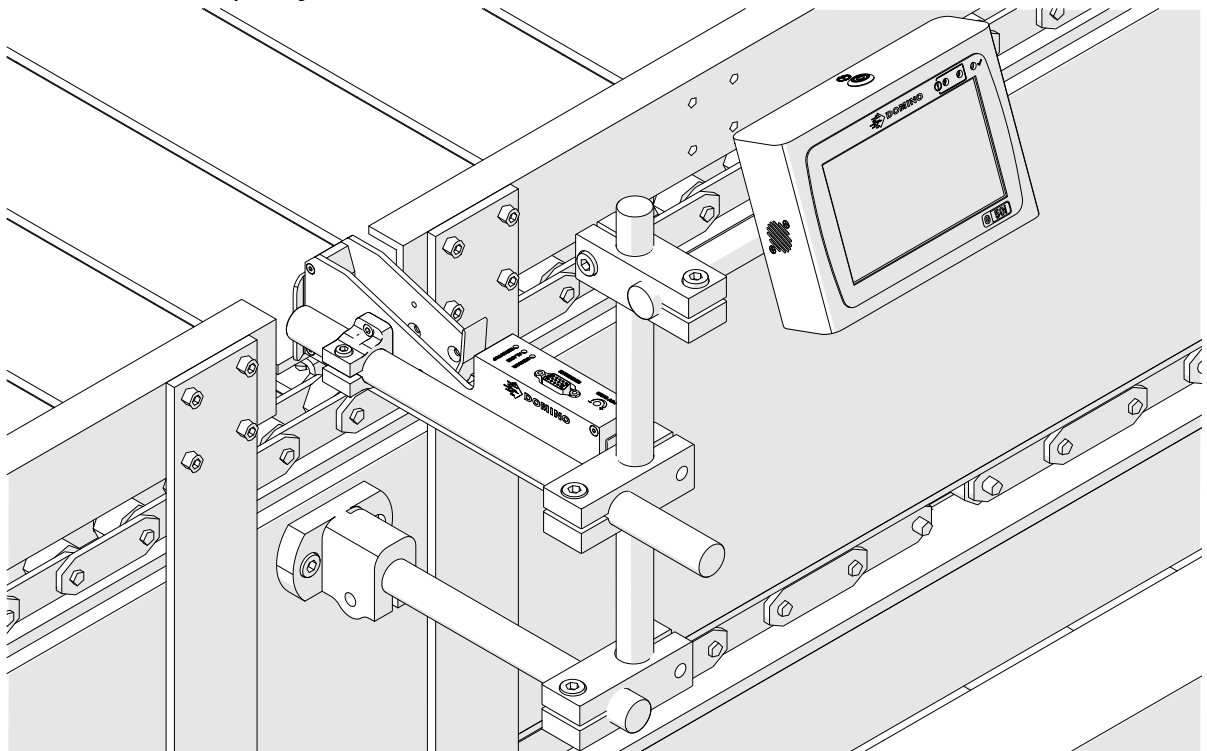


INSTALACIJA

7. Postavite drugu okruglu šipku.



8. Postavite upravljač.



POSTAVLJANJE UREĐAJA ZA AMORTIZACIJU UDARACA (NEOBAVEZNO)

Mjesto uklještenja. Opasnost od ozljeda.



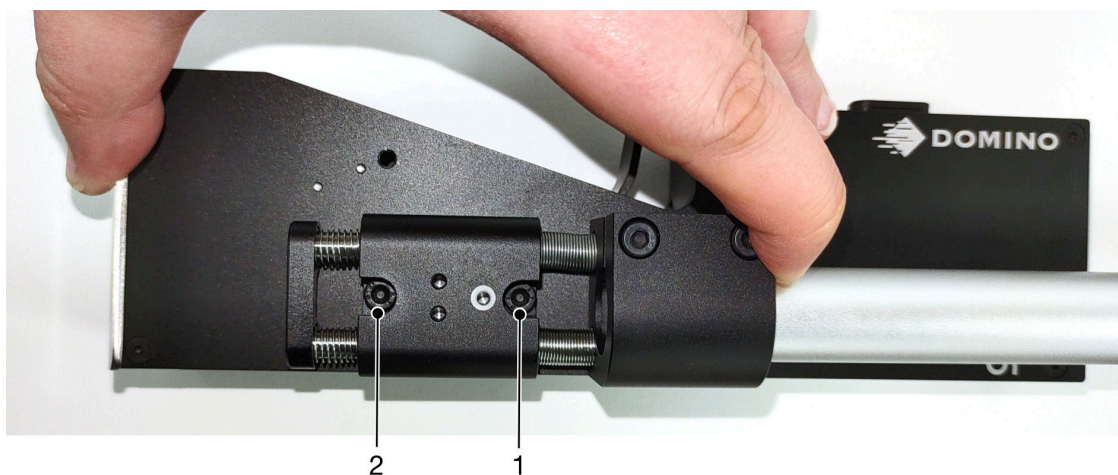
Ruke ili prste nemojte držati između stezaljke za amortizaciju udaraca.

Stezaljka za amortizaciju udaraca može zahvatiti ruke i prste. Ako stezaljka za amortizaciju udaraca uklješti ruke i prste, može doći do ozljede.

Potrebni alati: imbus ključ od 3mm

Da biste postavili neobaveznu stezaljku glave pisača za amortizaciju udaraca:

1. Umetnite vijak s oznakom (1) na slici u nastavku.
2. Pritisnite stezaljku i umetnite vijak s oznakom (2) na slici u nastavku.

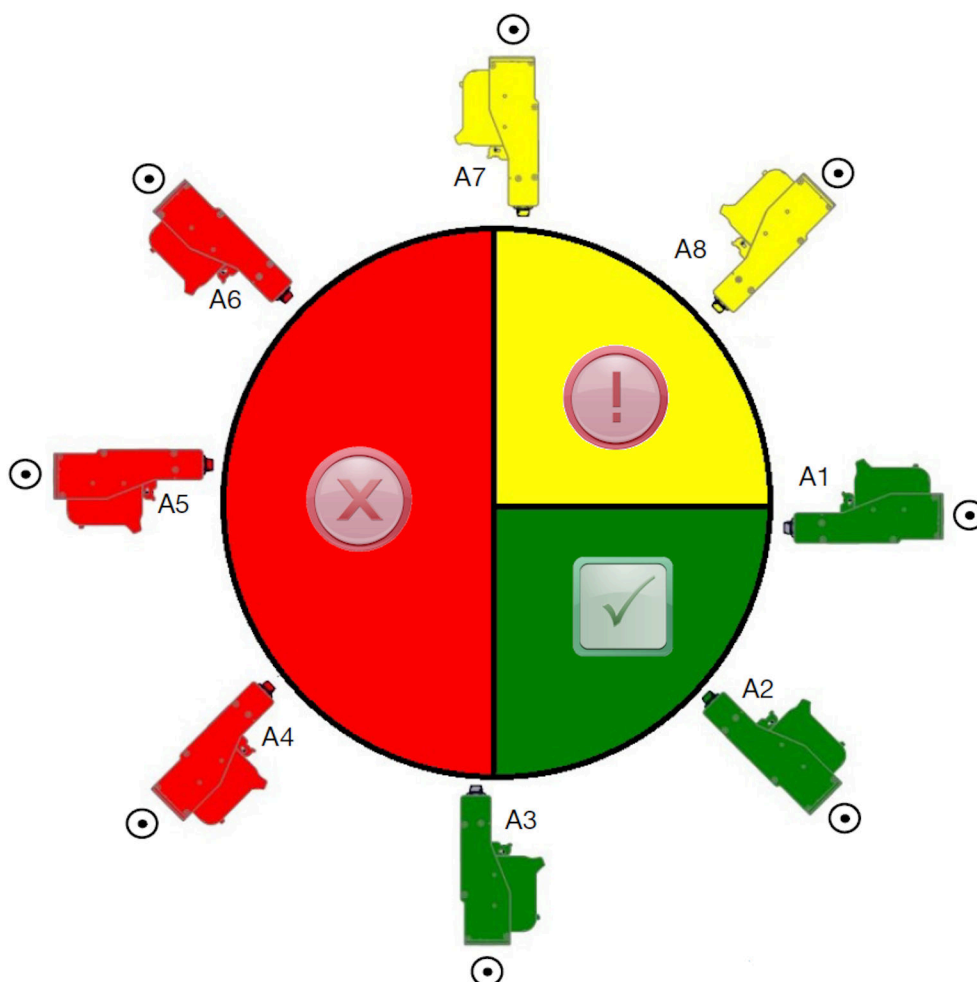


SMJER GLAVE PISAČA

Bočni prikaz

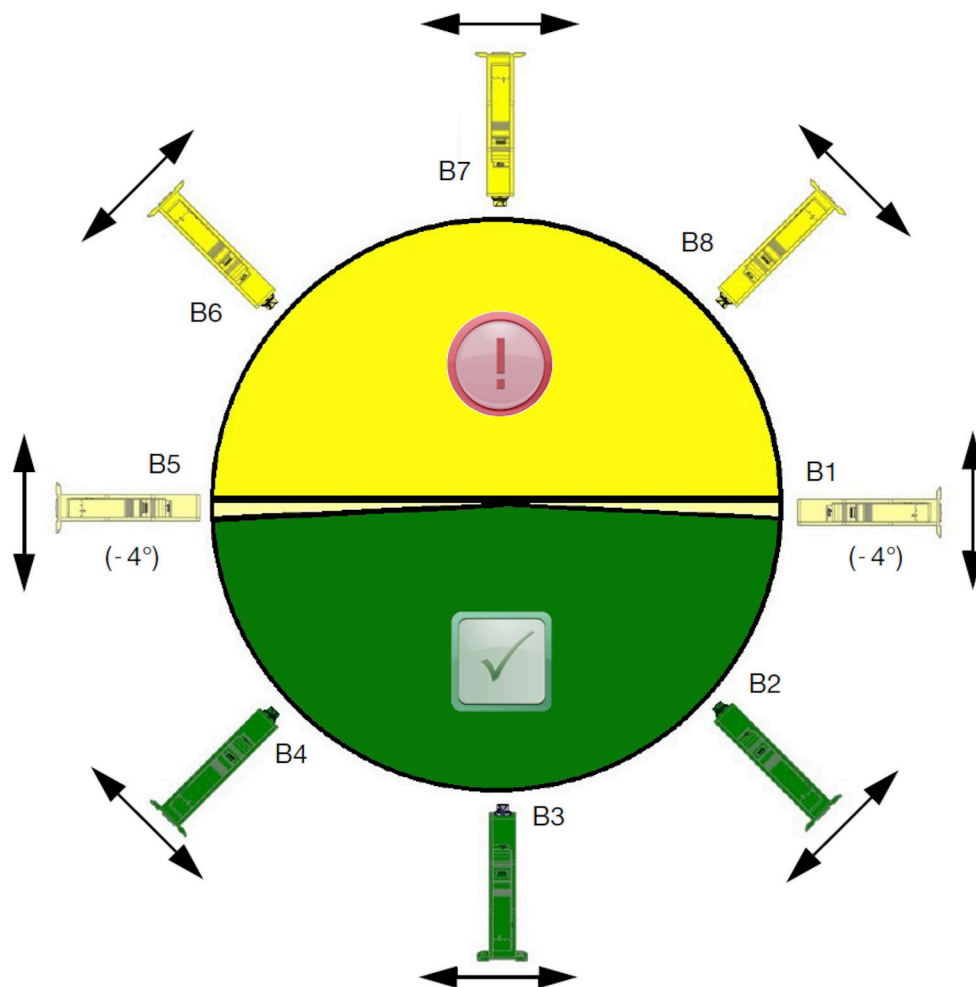
Slika u nastavku i slika na sljedećoj stranici prikazuju ispravne smjerove glave pisača i smjerove koje treba izbjeći.

- Preporučeni su smjerovi A1, A2 i A3.
- Smjerovi A7 i A8 nisu preporučeni. Navedeni će smjerovi spriječiti da 1/3 tinte u spremniku dosegne mlaznice.
- Glavu pisača nemojte postavljati u smjerovima A4, A5 i A6.



Prikaz sprijeda

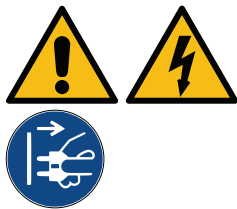
- Preporučeni su smjerovi B2, B3 i B4.
- Ako je glava pisača postavljena u smjeru B1 ili B5, nagnite je prema dolje za najmanje -4° . Osim toga, ako je okomiti DPI postavljen na 300, za ispis odaberite red mlaznica koji je najbliži podu. Pogledajte [Kvaliteta ispisa na stranici 64](#).
- Smjerovi B6, B7 i B8 nisu preporučeni. Navedeni će smjerovi spriječiti da 1/3 tinte u spremniku dosegne mlaznice.



POVEZIVANJE GLAVE PISAČA

UPOZORENJE

Struja. Opasnost od ozljeda.

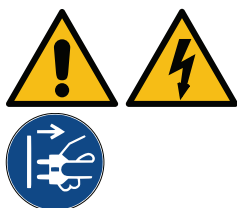


Isključite opremu i odspojite napajanje prije odspajanja ili priključivanja na električnu mrežu.

Kada je uključen, kontroler sadrži električne komponente pod naponom. Fizički kontakt s električnim komponentama pod naponom može uzrokovati strujni udar.

OPREZ

Struja. Opasnost od oštećenja opreme.

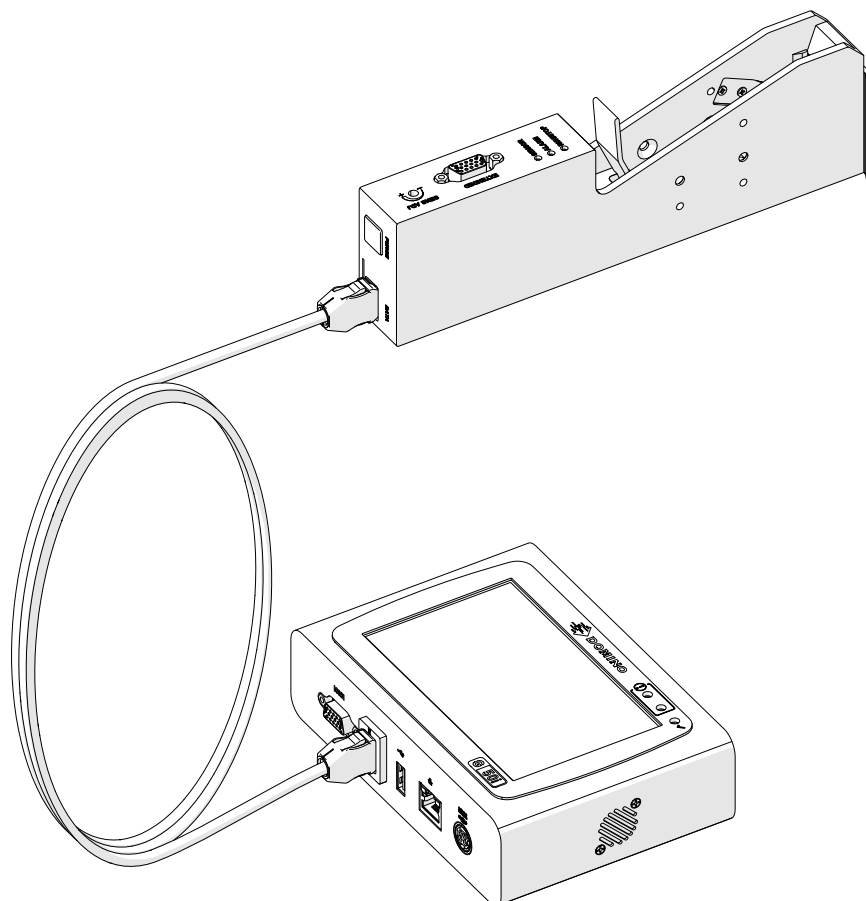


Isključite opremu i odspojite napajanje prije odspajanja ili priključivanja na električnu mrežu.


Kada je uključena, oprema sadrži električne komponente pod naponom.


Neispravni električni spoj može oštetiti opremu.

Slika u nastavku prikazuje kako priključiti glavu pisača na upravljač.



UGRADNJA ULOŠKA S TINTOM

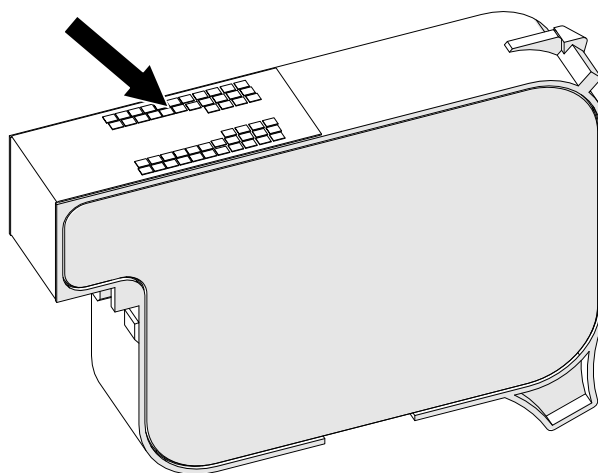
UPOZORENJE Opasne kemikalije. Opasnost od oštećenja očiju i kože.	
	<p>Nosite zaštitnu opremu kao što su rukavice i naočale kada ste u blizini pisača.</p> <p>Kontakt s kemikalijama može uzrokovati oštećenje kože ili nadražnost očiju.</p> <p>Pogledajte Sigurnosno-tehnički list.</p>

OPREZ Lomljivi električni kontakti. Opasnost od oštećenja opreme.	
	<p>Nemojte silom gurati uložak u glavu pisača.</p> <p>Budite oprezni prilikom umetanja uložka. Pritiskom uložka na električne kontakte kontakti na tiskanoj ploči glave pisača mogu se slomiti.</p>

Da biste umetnuli uložak s tintom:


1. Uklonite zaštitni poklopac uložka s tintom.
2. Ako je uložak nov, električne kontakte očistite krpom natopljenom etanolom kako biste uklonili zaštitu od korozije.

Napomena Broj dijela krpe za čišćenje: EPT039697

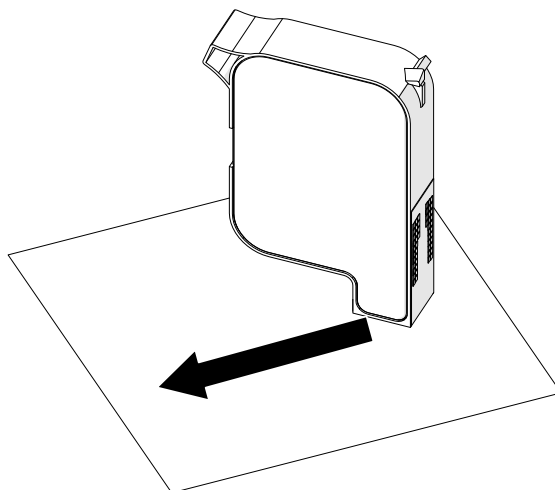


3. Koristite novu/čistu krpu koja ne ostavlja dlačice za brisanje mlaznica uložka s tintom pod kutom od 45°.

Napomena Kut od 45° sprječava da ostaci iz jedne mlaznice zagade sljedeću mlaznicu.

OPREZ Osjetljiva oprema. Opasnost od oštećenja opreme.	
	<p>Nemojte koristiti maramicu s etanolom ili bilo koju drugu kemikaliju za čišćenje mlaznica uložka.</p> <p>Koristite novu/čistu krpu koja ne ostavlja dlačice. Ako se za čišćenje uložka koriste kemikalije, mlaznice se mogu oštetiti.</p>

INSTALACIJA



4. Uložak s tintom umetnite u glavu pisača i zatvorite zasun glave pisača.

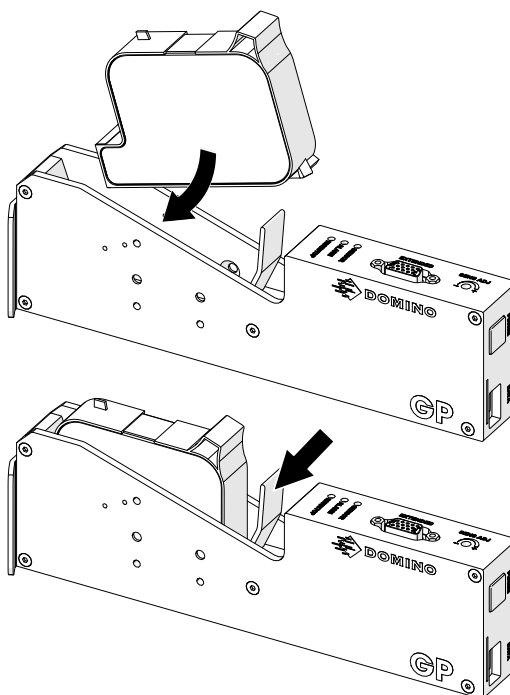
OPREZ

Lomljivi električni kontakti. Opasnost od oštećenja opreme.

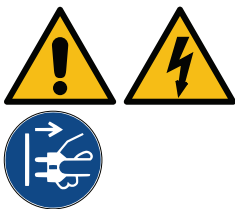

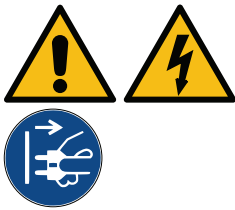


Nemojte silom gurati uložak u glavu pisača.

Budite oprezni prilikom umetanja uložka. Pritiskom uložka na električne kontakte kontakti na tiskanoj ploči glave pisača mogu se slomiti.



NAPAJANJE KONTROLERA

UPOZORENJE Struja. Opasnost od ozljeda.	
	<p>Isključite opremu i odspojite napajanje prije odspajanja ili priključivanja na električnu mrežu.</p> <p>Kada je uključen, kontroler sadrži električne komponente pod naponom. Fizički kontakt s električnim komponentama pod naponom može uzrokovati strujni udar.</p>
UPOZORENJE Opasnost od zapreke. Opasnost od ozljeda.	
	<p>Opremu, kabele, vodove i dodatnu opremu nemojte instalirati u prolazima ili na mjestima na kojima mogu predstavljati opasnost od zapreke.</p> <p>Ako se oprema, kabele, vodovi i dodatna oprema instaliraju u prolazima ili na mjestima na kojima mogu predstavljati opasnost od zapreke, može doći do ozljeda osoblja.</p>
OPREZ Struja. Opasnost od oštećenja opreme.	
	<p>Isključite opremu i odspojite napajanje prije odspajanja ili priključivanja na električnu mrežu.</p> <p>Kada je uključena, oprema sadrži električne komponente pod naponom.</p> <p>Neispravni električni spoj može oštetiti opremu.</p>

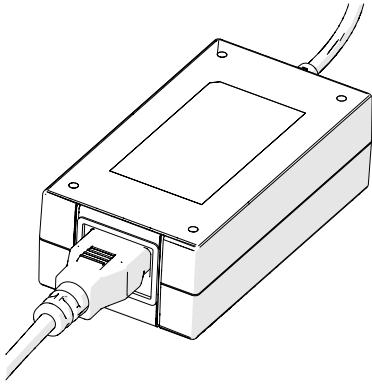
Kontroler i adapter napajanja priključite s napajanjem pomoću odgovarajućeg utikača i utičnice. Napajanje mora biti lako dostupno i blizu opreme da bi se moglo brzo odspojiti. Ako se upotrebljava priključak za napajanje s osiguračem, priključeni osigurač mora biti onaj od 5 A. Ako se ne upotrebljava priključak za napajanje s osiguračem, krug napajanja mora imati prekidač ili osigurač od 5 A.

Kod napajanja ne smije biti električnih šumova. Tvrtka Domino može ponuditi savjete u vezi s odgovarajućim uređajima kako bi se zajamčio besprijekoran rad.

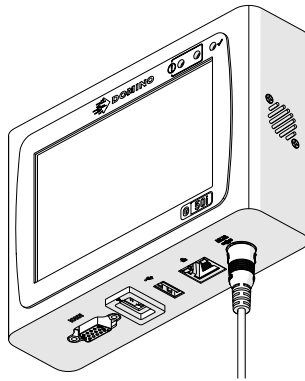
Koristite samo adapter za napajanje naveden u nastavku:

- Proizvođač: MEAN WELL ENTERPRISES CO. LTD
- Model: GST60A24

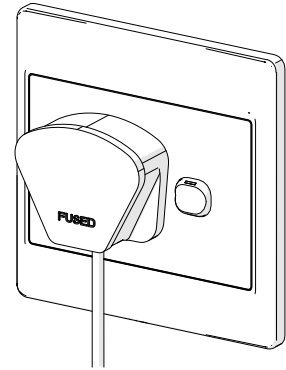
INSTALACIJA



Postavljanje adaptera



Priključite adapter na kontroler

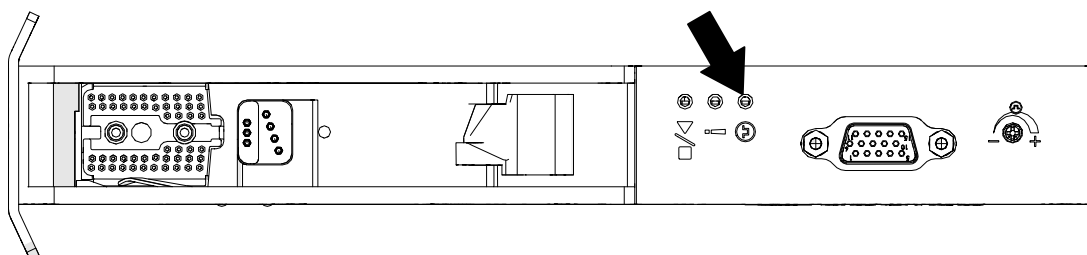


Priključite adapter na zidnu utičnicu

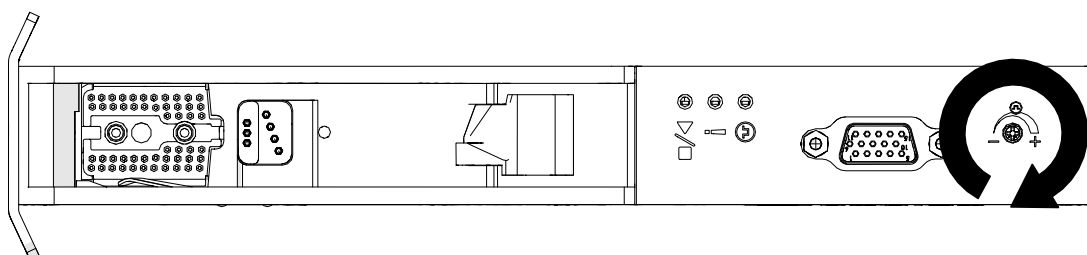
KALIBRACIJA SENZORA ZA DETEKCIJU GLAVE PISAČA

Za kalibraciju unutarnjeg senzora za detekciju glave pisača:

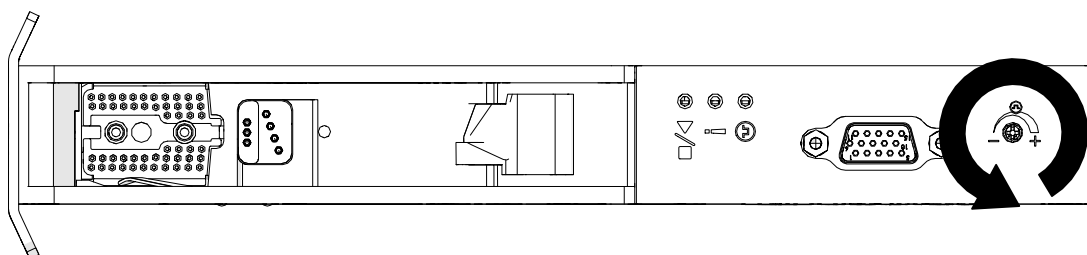
1. Stavite površinu za ispis ili kutiju ispred glave pisača tako da pokriva senzor za detekciju proizvoda.
2. LED senzora na glavi pisača trebao bi se uključiti kako bi pokazao da je senzor aktiviran.



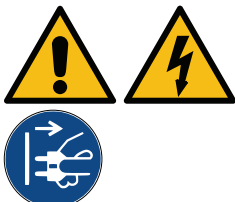
3. Ako se LED senzora nije uključio, malim odvijačem okrećite vijak za prilagodbu na senzoru na glavi pisača u smjeru kazaljke na satu sve dok se ne uključi LED senzora.

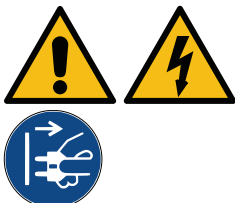


4. Uklonite površinu za ispis ili kutiju s prednje strane glave pisača.
5. Sada bi se LED senzora trebao isključiti. Ako se LED senzora nije isključio, vijak za podešavanje na senzoru okrećite u smjeru suprotnom kazaljki na satu dok se LED senzora ne isključi.



POVEZIVANJE VANJSKOG UREĐAJA

UPOZORENJE	Struja. Opasnost od ozljeda.
	<p>Isključite opremu i odspojite napajanje prije odspajanja ili priključivanja na električnu mrežu.</p> <p>Kada je uključen, kontroler sadrži električne komponente pod naponom. Fizički kontakt s električnim komponentama pod naponom može uzrokovati strujni udar.</p>

OPREZ	Struja. Opasnost od oštećenja opreme.
	<p>Isključite opremu i odspojite napajanje prije odspajanja ili priključivanja na električnu mrežu.</p> <p>Kada je uključena, oprema sadrži električne komponente pod naponom.</p> <p>Neispravni električni spoj može oštetiti opremu.</p>

Pisač istovremeno može funkcionirati s vanjskim senzorom za detekciju proizvoda, rotacijskim enkoderom i signalnim alarmom.

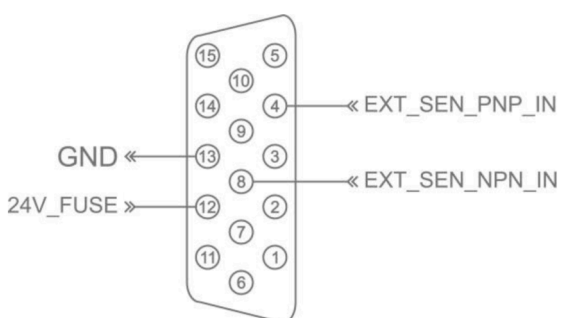
Upotrijebite muški, 15-smjerni D priključak velike gustoće za povezivanje s utičnicom za ulaz/izlaz (IO) kontrolera.

Vanjski senzor za detekciju proizvoda

Pisač podržava NPN i PNP spojeve.

Senzor se napaja putem utičnice za ulaz/izlaz pisača.

Nakon što se poveže senzor za detekciju proizvoda, potrebno je definirati postavke pisača. Pogledajte Print Mode - Continuous i [Okidač ispisa – senzor na stranici 70](#).



#	Vrijednost
12	Izlaz napajanja od 24 V DC. Zaštićeno osiguračem od 3 A. Maksimalna izlazna struja: 1,5 A
13	Uzemljenje

INSTALACIJA

#	Vrijednost
4	<p>Ulaz za PNP vezu senzora za detekciju vanjskih proizvoda. Aktivan kada je ulazni signal visok. Da biste upotrijebili ovaj ulaz, uzemljenje ulaznog signala priključite na uzemljenje za ulaz/izlaz pisača.</p>
8	<p>Ulaz za NPN vezu senzora za detekciju vanjskih proizvoda. Aktivan kada je ulazni signal niski. Da biste upotrijebili ovaj ulaz, uzemljenje ulaznog signala priključite na uzemljenje za ulaz/izlaz pisača.</p>

Vanjski rotacijski enkoder

Preporučuje se da pomoću vanjskog rotacijskog enkodera izmjerite brzinu proizvodne linije. Vanjski rotacijski enkoder pobrinut će se za postizanje najbolje kvalitete ispisa.

Samo za upotrebu NPN rotacijskog enkodera.

Za izračun promjera kotača rotacijskog enkodera upotrijebite formulu u nastavku:

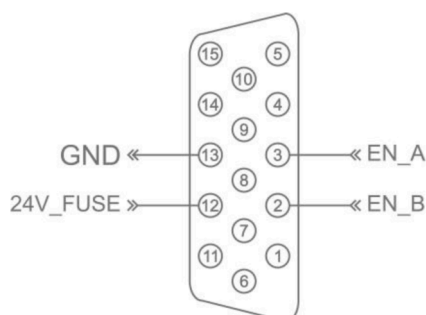
D = promjer kotača enkodera (inči)

R = PPR enkodera (impulsi po okretaju)

$$D = R / (\sigma\tau\rho \times 600)$$

Primjerice, ako enkoder ima razlučivost (R) od 3600 PPR, promjer kotača enkodera = 1,90985 inča (48,5 mm)

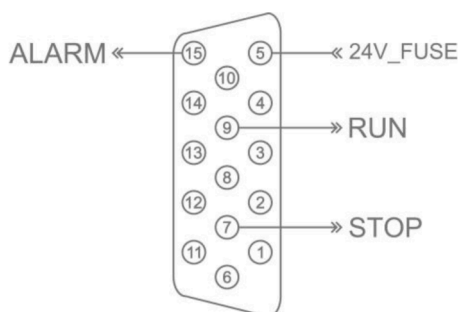
Za postavljanje postavki enkodera pogledajte odjeljak [Ulaz enkodera – vanjski na stranici 67](#).



#	Vrijednost
12	Izlaz napajanja od 24 V DC. Zaštićeno osiguračem od 3 A. Maksimalna izlazna struja: 1,5 A.
13	Uzemljenje
2	Rotacijski enkoder, ulaz B.
3	Rotacijski enkoder, ulaz A.

Signalni alarm

Signalni alarm može se povezati kako bi korisnici mogli pratiti status pisača s udaljene lokacije.

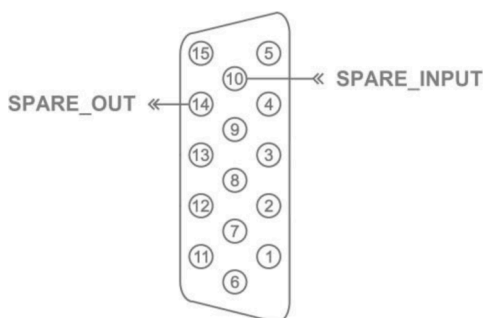


#	Vrijednost	Opis
5	24 V	Izlaz napajanja od 24 V DC. Zaštićeno osiguračem od 3 A. Maksimalna izlazna struja: 1,5 A.
7	ZAUSTAVI	Izlaz za aktiviranje crvenog signalnog svjetla. Aktivan niski, otvoreni izlaz pražnjenja. Unutarnji pull-up otpornik od 47 kOhma do + 24 V. Kada je taj izlaz aktivan, pisač je prestao s ispisom zbog jednog od razloga navedenih u nastavku: <ul style="list-style-type: none"> nema uložka s tintom uložak s tintom nije ispravan prazan uložak s tintom ograničenje brzine VDC / preopterećenje brzine ispisa u stvarnom vremenu
9	POKRENI	Izlaz za aktivaciju zelenog signalnog svjetla. Aktivan niski, otvoreni izlaz pražnjenja. Unutarnji pull-up otpornik od 47 kOhma do + 24 V. Ovaj je izlaz aktivan zbog jednog od razloga navedenih u nastavku: <ul style="list-style-type: none"> Korisnik je odabrao gumb „Ispis“. Nema problema tijekom ispisa.
15	ALARM	Izlaz za aktivaciju zelenog signalnog svjetla. Aktivan niski, otvoreni izlaz pražnjenja. Unutarnji pull-up otpornik od 47 kOhma do + 24 V. Ovaj je izlaz aktivan kada pisač ima problem, ali ispis i dalje funkcionira. Primjerice, razina tinte može biti niska.

Povezivanje ulaza/izlaza

Pisač može poslati izlazni signal kada je ispis završen.

Da biste postavili izlazni signal, pogledajte odjeljak [Signal na ulazu/izlazu na stranici 84](#).



#	Vrijednost	Opis
10	Rezervni izlaz	<p>Napomena U trenutku kada je ovaj priručnik objavljen nije se moguće koristiti ovim ulazom. Ne postoji podrška za ovaj ulaz u trenutnoj verziji softvera (1.0.3.0). Ovaj bi se ulaz mogao upotrebljavati u budućoj verziji softvera.</p> <p>Aktivan niski ulaz s unutarnjim pull-up otpornikom od 47 kOhma do + 24 V.</p> <p>Da biste upotrijebili ovaj ulaz, uzemljenje ulaznog signala priključite na uzemljenje za ulaz/izlaz pisača.</p>
14	Rezervni izlaz	<p>Aktivan niski, otvoreni izlaz pražnjenja.</p> <p>Unutarnji pull-up otpornik od 47 kOhma do + 24 V.</p>

POSTAVKE GLAVE PISAČA

Za prikaz postavki glave pisača, idite na *Početni zaslon* i odaberite ikonu *Postavke*.

Kvaliteta ispisa

Za prikaz postavki kvalitete ispisa:



1. Idite na *Početni zaslon* i odaberite ikonu *Postavke*:
2. Dostupne su postavke odjeljka *Kvaliteta ispisa* navedene u nastavku:

Naziv postavke	Opis
Razlučivost	Postavljanje razlučivosti ispisa: 600 x 600, 600 x 300, 600 x 200, 600 x 150, 600 x 120, 600 x 100, 300 x 600, 300 x 300, 300 x 200, 300 x 150, 300 x 120, 300 x 100, 150 x 600, 150 x 300, 150 x 200, 150 x 150, 150 x 120 i 150 x 100 dpi. Razlučivost će promijeniti maksimalnu brzinu ispisa. Pogledajte Tablicu s brzinama ispisa.
Kanal	Odaberite koja će se strana uloška s tintom koristiti za ispis: <ul style="list-style-type: none"> • NEPARNA: Bočne mlaznice označene kao NEPARNE koristit će se samo za ispis. • PARNA: Bočne mlaznice označene kao PARNE koristit će se samo za ispis. <p>Napomena Ako se koristi razlučivost od 600 dpi, obje strane mlaznica će zajedno ispisivati.</p>
Smjer	Postavite smjer ispisa glave pisača: <ul style="list-style-type: none"> • slijeva nadesno (L2R) • slijeva nadesno obrnuto (L2RR) • zdesna nalijevo (R2L) • zdesna nalijevo obrnuto (R2LR)

Poravnanje

Da biste prikazali postavke poravnanja glave pisača:



1. Idite na *Početni zaslon* i odaberite ikonu *Postavke*:
2. U nastavku su navedene dostupne postavke opcije *Poravnavanje*:

Naziv postavke	Opis
Pomak prema naprijed (mm)	Postavite udaljenost između točke na kojoj se aktivira senzor detekcije proizvoda i točke na kojoj se vrši ispis.
Onemogućavanje senzora (mm)	Postavite udaljenost da biste onemogućili senzor detekcije proizvoda nakon što se aktivira. Svrha ove postavke je spriječiti višestruke ispise na proizvodu.
Fiksna duljina (mm)	Napomena Ova se postavka koristi ako postavka „Ponavlanje” nije 0 kad je uključen „Način rada senzora”. Postavite udaljenost između 2 ispisa koja se ponavljaju.
Pomak prema natrag (mm)	Napomena Ova se postavka koristi ako je omogućen način „Dvostruki smjer”. Pogledajte Dvosmjerno na stranici 71 . Udaljenost za drugi ispis postavite između točke gdje se aktivira senzor za detekciju proizvoda i točke gdje se vrši ispis.

POSTAVKE SUSTAVA

Za pregled postavki sustava:

1. Idite na zaslou *Početak* i odaberite ikou *Postavke*:



2. Odaberite ikou *Postavke sustava*:



Ulaz enkodera – unutarnji

Za postavljanje unutarnjeg enkodera s fiksnom brzinom ispisa:

1. Idite na zaslou *Početak* i odaberite ikou *Postavke*:



2. Odaberite ikou *Postavke sustava*:



3. Postavku *Ulaz enkodera* postavite na *Unutarnji*.
4. Podesite postavku *Brzina (m/min)*.

Ulaz enkodera – vanjski

Ovu opciju iskoristite za mjerenje brzine proizvodne linije putem rotacijskog enkodera. Za korištenje ove opcije rotacijski enkoder mora biti povezan s kontrolerom. Pogledajte [Vanjski rotacijski enkoder na stranici 61](#).

Ako postavke nisu točne, to će utjecati na kvalitetu ispisa.

Za postavljanje vanjskog rotacijskog enkodera za mjerenje brzine proizvodne linije:

1. Idite na zaslou *Početak* i odaberite ikonu *Postavke*: 

2. Odaberite ikonu *Postavke sustava*: 

3. Postavku *Ulaz enkodera* postavite na *Vanjski*.

4. Postavite postavke navedene u nastavku:

Naziv postavke	Opis
Impuls/okretaj	Unesite broj impulsa koje će rotacijski enkoder stvarati za svaki okretaj. Zadana vrijednost: 3600
Promjer (mm)	Unesite promjer kotača rotacijskog enkodera. Zadana vrijednost iznosi 48,51 mm
Nastavak rada enkodera	Odaberite smjer rotacije enkodera. Zadana vrijednost: automatski. <ul style="list-style-type: none"> • Automatski (valjaju oba smjera) • U smjeru kazaljke na satu • Suprotno od smjera kazaljke na satu.

Okidač ispisa – kontinuirani

Način kontinuiranog okidanja ispisa često se upotrebljava za ispis na rolama, cijevima ili balama (bez oznake senzora).

Način kontinuiranog okidanja ispisa može se postaviti na 3 različita načina:

- Može omogućiti rad pisača bez senzora za detekciju proizvoda.
- Može pustiti signal iz senzora za detekciju proizvoda i aktivirati početak ispisa. Ispis će se nastaviti dok se ne pritisne ikona *Zaustavi*.
- Može pustiti kontinuirano aktivni signal iz senzora za detekciju proizvoda i nastaviti s kontinuiranim ispisom. Ispis će se nastaviti dok se signal iz senzora za detekciju proizvoda ne zaustavi.

Za postavljanje kontinuiranog načina rada okidača ispisa:

1. Idite na *Početni zaslon* i odaberite ikonu *Postavke*: 

2. Odaberite ikonu *Postavke sustava*: 

3. *Okidač ispisa* postavite na *Kontinuirani*.

4. Odaberite *Način rada senzora*:

Unutarnji	Za aktivaciju ispisa koristite senzor za detekciju proizvoda koji je ugrađen u glavu pisača.
Vanjski	Da biste aktivirali ispis, upotrijebite vanjski senzor za detekciju proizvoda koji je priključen na utičnicu za ulaz/izlaz.

5. Odaberite *Kontinuirani način rada*:

Odmah	Kontinuirani ispis počinje čim se pritisne ikona za početak na početnom zaslonu. Ispis će se zaustaviti dok se pritisne ikona za zaustavljanje. Kada je odabran ovaj način rada, senzor za detekciju proizvoda nije potreban.
Razina signala	Kontinuirani ispis počinje kada pisač primi kontinuirano aktivni signal iz senzora za detekciju proizvoda. Kada se signal iz senzora za detekciju proizvoda zaustavi, ispis će se zaustaviti.
Prvi okidač	Upotrijebite signal senzora za detekciju proizvoda za pokretanje prvog ispisa proizvodne linije. Ispis će ostati kontinuiran nakon primanja prvog signala senzora detekcije proizvoda. Pritisnite ikonu za zaustavljanje na početnom zaslonu da biste zaustavili ispis.

6. Ako je *Kontinuirani način rada* postavljen na opciju *Razina signala*, odaberite *Određivanje razine signala*:

Zanemari podatke	Kontinuirani ispis istih podataka s prvog ispisa kada je senzor aktivan. Novi će se podaci zanemariti.
------------------	--

INSTALACIJA

Zadrži podatke	Ispis novih podataka u svakoj naljepnici kada je senzor aktivan.
----------------	--

Okidač ispisa – senzor

Način rada senzora okidača ispisa može se postaviti na 2 različita načina:

- Za aktivaciju ispisa koristite senzor za detekciju proizvoda koji je ugrađen u glavu pisača.
- Da biste aktivirali ispis, upotrijebite vanjski senzor za detekciju proizvoda koji je priključen na utičnicu za ulaz/izlaz.

Jedan okidač ispisa može pokrenuti početak 1 ili više od 1 ispisa.

Za postavljanje senzora za način okidanja ispisa:

1. Idite na *Početni zaslon* i odaberite ikonu *Postavke*:



2. Odaberite ikonu *Postavke sustava*:



3. *Okidač Ispisa* postavite na *Senzor*.

4. Odaberite *Način rada senzora*:

Unutarnji	Za aktivaciju ispisa koristite senzor za detekciju proizvoda koji je ugrađen u glavu pisača.
Vanjski	Da biste aktivirali ispis, upotrijebite vanjski senzor za detekciju proizvoda koji je priključen na utičnicu za ulaz/izlaz.

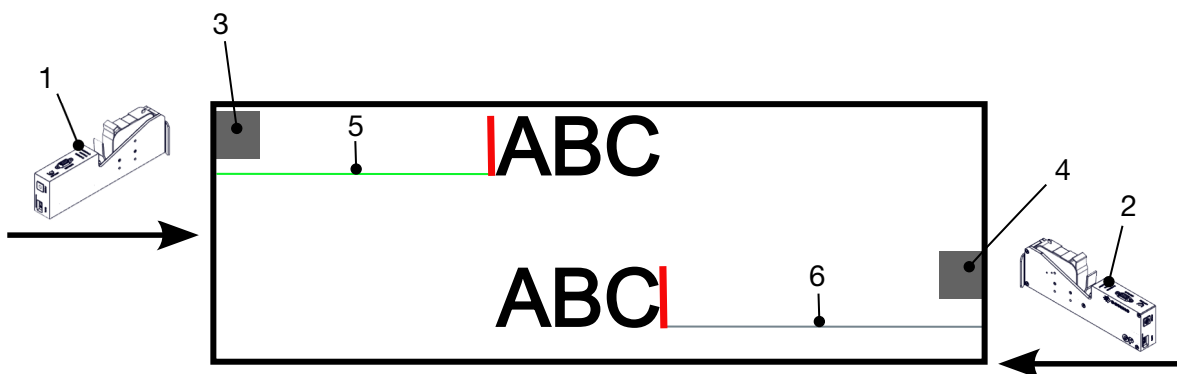
5. Postavite vrijednost za opciju *Ponovi senzor*. Ta postavka definira broj ponavljenih ispisa nakon svakog okidanja ispisa. Primjerice, ako je vrijednost opcije *Ponovi senzor* postavljena na 1, nakon okidanja ispisa izvršit će se jedan ispis. Ako je vrijednost opcije *Ponovi senzor* postavljena na 2, izvršit će se jedan ispis, a zatim će se ispis jednom ponoviti nakon okidanja ispisa.

Dvosmjerno

Dvosmjerni ispis omogućuje promjenu smjera ispisa „slijeva nadesno“, a zatim „zdesna nalijevo“.

Upotrijebite postavku [5] *Pomak prema naprijed (mm)* za postavljanje na položaj ispisa „slijeva nadesno“. Pogledajte [Poravnanje na stranici 65](#).

Upotrijebite postavku [6] *Pomak prema natrag (mm)* za postavljanje na položaj ispisa „zdesna nalijevo“. Pogledajte [Poravnanje na stranici 65](#).



#	Opis
1	Smjer glave pisača / proizvodne linije (slijeva nadesno).
2	Smjer glave pisača / proizvodne linije (zdesna nalijevo).
3	Oznaka senzora 1
4	Oznaka senzora 2
5	Postavka pomaka (mm) prema naprijed
6	Postavka pomaka (mm) prema natrag

Da biste omogućili Dvosmjerni način rada:

1. Idite na *Početni zaslon* i odaberite ikonu *Postavke*:



2. Odaberite ikonu *Postavke sustava*:



3. Uključite *Dvosmjerno*.



4. Podesite vrijednost za *Vrijeme* da biste postavili broj ispisa koji će se izvršiti prije promjene smjera ispisa.

Automatska promjena kanala

Napomena Ova postavka nije dostupna ako je omogućena *Velika brzina*.

Ova će postavka automatski promijeniti red mlaznica koje se koriste za ispis.

Da biste omogućili i postavili automatsku promjenu kanala:



1. Idite na zaslou *Početak* i odaberite ikou *Postavke*: 
2. Odaberite ikou *Postavke sustava*: 
3. Uključite opciju *Automatska promjena kanala*
4. Podesite vrijednost za *Ispis po kanalu* da biste postavili koliko će se ispisa izvršiti na jednoj strani prije nego što se strana promijeni (Raspon: 2 – 255).

Velika brzina

Napomena Ako omogućite tu opciju, onemogućit će se *Automatska promjena kanala*.

Velika brzina pisaču omogućuje ispis u visokoj razlučivosti pri velikoj brzini. Kada je ova postavka omogućena, brzina ispisa može se udvostručiti u usporedbi s normalnom razlučivosti.

Da biste omogućili veliku brzinu:

1. Idite na zaslou *Početak* i odaberite ikou *Postavke*: 
2. Odaberite ikou *Postavke sustava*: 
3. Uključite opciju *Velika brzina*.

Ispis statične slike

Performanse ispisa mogu se poboljšati ispisom predloška naljepnice kao statične slike.

Da biste omogućili ispis statične slike:

1. Idite na zaslone *Početak* i odaberite ikonu *Postavke*:



2. Odaberite ikonu *Postavke sustava*:



3. Uključite *Ispis statične slike*.

Kut nagiba

Ispis se može nakositi pod određenim kutom. To omogućuje postavljanje glave pisača pod kutovima koji nisu točno 90° u odnosu na površinu za ispis.

Da biste omogućili i prilagodili kut nagiba:

1. Idite na *Početni zaslon* i odaberite ikonu *Postavke*:



2. Odaberite ikonu *Postavke sustava*:



3. Uključite *Kut nagiba*.

4. Prilagodite vrijednost za *Kut (°)* (raspon: -25 do 25).



Auto Jet (pročišćavanje mlaznice)

Auto jet je namijenjen za korištenje s brzosušećim tintama te u okolini visoke temperature ili prljavoj okolini. Služi za sprječavanje sušenja tinte u mlaznicama i uzrokovanja nedostataka ispisa kada se proizvodna linija ponovno pokrene nakon privremene pauze.

Kada se izvrši automatsko pročišćavanje, vrlo male količine tinte će biti izbačene iz mlaznica uloška. Tinta može ostaviti tragove na predmetima koji su u blizini glave pisača.

-
- Napomene
1. Tu je funkciju preporučeno uvijek omogućiti kako bi kvaliteta ispisa ostala visoka.
 2. Preporučena vrijednost za *Brojač vremena (s)* iznosi između 15 i 20 sekundi.
 3. Funkcija auto jet radit će kad pisač ispisuje i ne ispisuje.
 4. Auto jet se razlikuje od funkcije pročišćavanja. Auto jet će redovito automatski pročistiti mlaznice. Pročišćavanje je funkcija koja se izvršava ručno.
-

Da biste omogućili i postavili auto jet:



1. Idite na *Početni zaslon* i odaberite ikonu *Postavke*: 
2. Odaberite ikonu *Postavke sustava*: 
3. Uključite *Auto jet*.
4. Podesite vrijednost za *Brojač vremena (s)* da biste postavili vrijeme u sekundama između svakog pročišćavanja funkcijom auto jet.
5. Prilagodite vrijednost za *Broj stupaca* kako biste postavili broj stupaca za pročišćavanje.

Stvarno vrijeme

Omogućite ovu postavku za kodiranje predloška naljepnice i slanje podataka do glave pisača u stvarnom vremenu.

Zadana vrijednost ponovnog postavljanja vremena iznosi 1 sekundu. To znači da će se podaci ažurirati svake sekunde. Vrijednost ponovnog postavljanja vremena postavljena je u sekundama. Raspon za ovu postavku iznosi od 1 do 60 sekundi.

Da biste omogućili Stvarno vrijeme:

1. Idite na *Početni zaslon* i odaberite ikonu *Postavke*: 
2. Odaberite ikonu *Postavke sustava*: 
3. Uključite *Stvarno vrijeme*.
4. Prilagodite postavku za *Vrijeme ponovnog postavljanja (s)* da biste postavili učestalost ažuriranja podataka u sekundama.

NAPREDNE POSTAVKE

Da biste prikazali napredne postavke:

1. Idite na zaslou *Početak* i odaberite ikonu *Postavke*:



2. Odaberite ikonu za *Napredne postavke*:



Zaslou

Da biste postavili postavke zasloua:

1. Idite na zaslou *Početak* i odaberite ikonu *Postavke*:



2. Odaberite ikonu za *Napredne postavke*:



3. Uključite ili isključite postavke opisane u nastavku:

Naziv postavke	Opis
Zapamti ispis	Ako je ova postavka omogućena, kada započne ispis, koristit će se prethodni predložak naljepnice i svi će brojači nastaviti od svoje prethodne vrijednosti.
Prikaz podataka ispisa	Ako je ova postavka omogućena, podaci koji su ispisani iz baze podataka prikazat će se na početnom zaslonu.
Pretpregled uživo	Ako je ova postavka omogućena, pretpregled slike ispisa prikazat će se na početnom zaslonu.

Korisnički način rada (Sigurnost)

Omogućite ovu značajku kako biste prisilili korisnike da se prijave na pisač s korisničkim imenom i lozinkom.

Kada je ova značajka omogućena, korisnik na razini administratora može sljedeće:

- Izradite nove korisnike
- Urediti korisničke dozvole i lozinke
- Zaključati korisnike
- Izbrisati korisnike.

Da biste omogućili korisnički način rada:

1. Idite na zaslom *Početak* i odaberite ikonu *Postavke*:



2. Odaberite ikonu za *Napredne postavke*:



3. Uključite *Korisnički način rada*.

4. Ponovno pokrenite pisač.

5. Kada se pisač pokrene, za prijavu upotrijebite zadano administratorsko korisničko ime i lozinku u nastavku:

Korisničko ime:	Administrator
Lozinka:	admin@2021

Promjena lozinke

Svi korisnici mogu promijeniti vlastitu lozinku kada je korisnik prijavljen.

Ako ste zaboravili lozinku, korisnik s administratorskim ovlastima može promijeniti lozinku drugih korisnika. Pogledajte [Uređivanje korisnika na stranici 80](#).

Ako ste zaboravili lozinku za administratorske ovlasti, obratite se lokalnom uredu za podršku tvrtke Domino da biste otključali pisač.

Da biste promijenili lozinku prijavljenog korisnika:

1. Idite na zaslon *Početak* i odaberite ikonu *Korisnik*:
2. Odaberite opciju *Promjena lozinke*.
3. Unesite trenutnu lozinku.
4. Unesite novu lozinku.
5. Potvrdite novu lozinku.
6. Odaberite *U redu*.



Odjava

Da biste se odjavili:

1. Odaberite korisničko ime u donjem desnom kutu korisničkog sučelja.
2. Odaberite opciju *Odjava*.
3. Odaberite *Da*.

Izrada korisnika


Ako je korisnički način rada omogućen, korisnik s administratorskim ovlastima može izraditi nove korisnike.

Da biste izradili novog korisnika:

1. Prijavite se kao korisnik s administratorskim ovlastima.

2. Idite na zaslom *Početak* i odaberite ikonu *Korisnik*: 

3. Odaberite karticu *Korisnik i dozvola*.

4. Odaberite ikonu *Izradi korisnika*: 

5. Prilagodite postavke navedene u nastavku:

Naziv	Opis
Korisničko ime	Unesite novo korisničko ime. <ul style="list-style-type: none"> • Ime mora počinjati slovom • Duljina imena: od 6 do 100 znakova • Valjani znakovi: Alfanumerički znakovi i simbol točke (točke).
Razina korisnika	Odaberite razinu korisnika: <ul style="list-style-type: none"> • Administrator • Nadzornik • Tehničar • Operater.
Lozinka	Unesite novu lozinku korisnika.
Potvrdi lozinku	Potvrdite novu lozinku korisnika.
Dozvole	Pogledajte zadatke koje novi korisnik smije izvršiti. Da biste promijenili dozvole korisnika, promijenite postavku <i>Razina korisnika</i> .

6. Odaberite opciju *Izradi*.

Uređivanje korisnika

Ako je korisnički način rada omogućen, korisnik s administratorskim ovlastima može urediti korisničke račune.

Da biste uredili korisnika:

1. Prijavite se kao korisnik s administratorskim ovlastima.

2. Idite na zaslone *Početak* i odaberite ikonu *Korisnik*: 

3. Odaberite karticu *Korisnik i dozvola*.

4. Odaberite ikonu *Uredi korisnika*: 

5. Prilagodite postavke navedene u nastavku:

Naziv	Opis
Razina korisnika	Odaberite razinu korisnika: <ul style="list-style-type: none"> • Administrator • Nadzornik • Tehničar • Operater.
Promjena lozinke	Prikažite postavke <i>Lozinka</i> i <i>Potvrdi lozinku</i> .
Lozinka	Promijenite lozinku korisnika.
Potvrdi lozinku	Potvrdite novu lozinku korisnika.
Dozvole	Pogledajte zadatke koje korisnik smije izvršiti. Da biste promijenili dozvole korisnika, promijenite postavku <i>Razina korisnika</i> .

6. Odaberite *Spremi*.

Zaključavanje korisnika

Ako je korisnički način rada omogućen, korisnik s administratorskim ovlastima može zaključati ili otključati druge korisničke račune. Ako je korisnički račun zaključan, korisnik se neće moći prijaviti dok korisnik s administratorskim ovlastima ne otključa račun.



Da biste zaključali ili otključali korisnika:

1. Prijavite se kao korisnik s administratorskim ovlastima.

2. Idite na zaslom *Početak* i odaberite ikonu *Korisnik*: 

3. Odaberite karticu *Korisnik i dozvola*.

4. Odaberite ikonu da biste zaključali ili otključali korisnika:

	Korisnik je zaključan. Odaberite da biste otključali korisnika.
	Korisnik je otključan. Odaberite da biste zaključali korisnika.

5. Odaberite *U redu*.

Brisanje korisnika


Ako je korisnički način rada omogućen, korisnik s administratorskim ovlastima može izbrisati druge korisnike.

Da biste izbrisali korisnika:

1. Prijavite se kao korisnik s administratorskim ovlastima.

2. Idite na zaslom *Početak* i odaberite ikonu *Korisnik*: 

3. Odaberite karticu *Korisnik i dozvola*.

4. Odaberite ikonu *Brisanje korisnika*: 

5. Odaberite *Da*.

Daljinsko povezivanje

Ovom se postavkom korisnicima omogućuje povezivanje s pisačem s udaljene lokacije putem internetskog preglednika na stolnom računalu, prijenosnom računalu, tabletu ili mobilnom uređaju (pametnom telefonu).

Da biste omogućili daljinsko povezivanje:

1. Idite na zaslom *Početak* i odaberite ikonu *Postavke*:



2. Odaberite ikonu za *Napredne postavke*:



3. Uključite *Daljinsko povezivanje*.

4. Nakon što omogućite tu postavku, postavite mrežne postavke pisača. Pogledajte [Mrežne postavke na stranici 95](#).

Visoka kvaliteta

Kada je omogućena, ova će postavka povećati tamnost ispisane naljepnice za 30 %.

Da biste omogućili visoku kvalitetu:

1. Idite na zaslon *Početak* i odaberite ikonu *Postavke*:



2. Odaberite ikonu za *Napredne postavke*:



3. Uključite opciju *Visoka kvaliteta*.

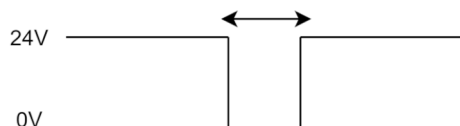
Signal na ulazu/izlazu

Omogućite ovu funkciju za podešavanje širine impulsa izlaznog signala koji se šalje nakon završetka ispisa.

Kada izlaz nije aktivan, signal je visok (24 V).

Kada je izlaz aktivan, signal je nizak (0 V).

Širina impulsa signala na ulazu/izlazu prikazana je na dijagramu u nastavku:



Da biste omogućili signal na ulazu/izlazu i prilagodili širinu impulsa na izlazu:

1. Idite na zaslom *Početak* i odaberite ikonu *Postavke*:



2. Odaberite ikonu za *Napredne postavke*:



3. Uključite opciju *Signal na ulazu/izlazu*.

4. Prilagodite vrijednost *Širine izlaznog impulsa (ms)* kako biste širinu izlaza postavili u milisekundama.


Sigurnosna kopija i vraćanje

Postavke pisača mogu se sigurnosno kopirati i vratiti s memorijskog USB uređaja.

Osim toga, pisač je moguće vratiti na tvornički zadane postavke.

Da biste upotrijebili postavke sigurnosnog kopiranja i vraćanja:

1. Idite na zaslom *Početak* i odaberite ikonu *Postavke*: 

2. Odaberite ikonu za *Napredne postavke*: 

3. Odaberite jednu od opcija opisanih u tablici u nastavku:


Postavka	Opis
Arhiviranje	Napomena Prije nego što odaberete ovu opciju, povežite USB memorijski uređaj. Sigurnosno kopirajte postavke pisača na povezani USB memorijski uređaj.
Vraćanje	Napomena Prije nego što odaberete ovu opciju, povežite USB memorijski uređaj na kojem je spremljena vraćena datoteka. Postavke pisača vratite putem povezanog USB memorijskog uređaja.
Ponovno postavljanje tvornički zadanih postavki	Pisač ponovno postavite na tvornički zadane postavke.

Uobičajeno

Uobičajene postavke konfiguriraju jezik pisača, raspored tipkovnice i sat. Osim toga, uobičajene postavke obuhvaćaju konfiguraciju za neke osnovne zadane postavke koje se koriste pri izradi predloška naljepnice.

Da biste postavili uobičajene postavke:

1. Idite na zaslom *Početak* i odaberite ikonu *Postavke*: 

2. Odaberite ikonu za *Napredne postavke*: 

3. Prilagodite postavke navedene u nastavku:

Naziv	Opis
Naziv fonta	Postavite zadani font za predloške naljepnica objekta.
Veličina fonta	Postavite zadanu veličinu fonta za predloške naljepnica objekta.
Jedinica	Postavite zadani sustav mjernih jedinica: <ul style="list-style-type: none"> • Milimetar • Centimetar • Inč.
Primarna valuta	Postavite zadanu valutu.
Jezik	Postavite jezik korisničkog sučelja.
Regija	Postavite datum/vrijeme i jezik za regiju.
Standardne znamenke	Postavite vrstu fonta brojača: <ul style="list-style-type: none"> • latinica • arapsko pismo
Raspored tipkovnice	Postavite vrstu tipkovnice za dizajner predložaka naljepnica.
Datum	Postavite datum i vrijeme sustava.
Vremenska zona	Postavite vremensku zonu sustava.
Sinkronizacija sata	Napomena Da biste upotrijebili ovu značajku, pisač mora biti povezan s internetom. Sinkronizirajte sat sustava s internetskim vremenskim poslužiteljem.

Konfiguracija kontrola ispisa

Kada se pojavi upozorenje pisača, pisač može reagirati na jedan od tri različita načina:

- Aktivira se upozorenje
- Zaustavlja se ispis
- Zanemaruje se (upozorenje se zanemaruje).

Korisnik može odabrati kako će pisač reagirati na svako upozorenje podešavanjem postavki za konfiguraciju kontrola ispisa.

Da biste postavili konfiguraciju kontrola ispisa:

1. Idite na *Početni zaslon* i odaberite ikonu *Postavke*:



2. Odaberite ikonu za *Napredne postavke*:



3. Odaberite opciju *Konfiguracija kontrola ispisa*.

4. Postavite radnje za stavke u nastavku:

Naziv	Opis
ograničenje brzine	Odaberite što će se dogoditi kada brzina proizvodne linije prijeđe maksimalno ograničenje brzine pisača.
Isteklo je vrijeme za primanje podataka	Odaberite što će se dogoditi ako pisač ne primi VDC (varijabilna podatkovna veza) podatke u određenom vremenu.
Kašnjenje podataka	Odaberite što će se dogoditi kada se tijekom ispisa pojavi okidač ispisa.
Prazni podaci	Odaberite što će se dogoditi ako se ispis aktivira, ali pisač nije primio varijabilne podatke.
Nema uložka	Odaberite što će se dogoditi ako u glavi pisača nema uložka s tintom.
Uložak nije ispravan	Odaberite što će se dogoditi ako uložak s tintom nije ispravan.
Zaključavanje uložaka	Odaberite što će se dogoditi ako je uložak s tintom zaključan.
Nema tinte	Odaberite što će se dogoditi ako je uložak s tintom prazan.
Niska razina tinte	Odaberite što će se dogoditi ako je razina tinte niska.

POSTAVKE ZA VDC

Da biste prikazali postavke za VDC (varijabilna podatkovna veza):

1. Idite na zaslom *Početak* i odaberite ikonu *Postavke*:



2. Odaberite ikonu *Postavke za VDC*:



VDC (varijabilna podatkovna veza)

VDC (dohvaćanje varijabilnih podataka) omogućuje popunjavanje unaprijed definiranih dijelova naljepnice (objekti baze podataka i dinamički grafički objekti) podacima koji su poslani s vanjskog uređaja. Podaci se pohranjuju u red međuspremnika unutar memorije pisača prije ispisa.

Ako se ispis zaustavi dok je VDC u upotrebi, ispraznit će se red čekanja međuspremnika pisača. Podaci će se morati ponovno prenijeti na pisač.

Podaci se mogu poslati na pisač putem jednog od načina u nastavku:

- TCP/IP
- COM (RS485)
- ULAZ
- Skener crtičnog koda (povezan putem USB-a)

-
- Napomene
1. Za stvaranje tekstualnog objekta koji koristi VDC podatke u naljepnici pogledajte [Tekstni objekt baze podataka VDC-a na stranici 121](#).
 2. Za stvaranje grafičkog objekta koji koristi VDC podatke u naljepnici pogledajte [Objekt dinamične grafike za VDC na stranici 136](#).
-

Da biste omogućili i postavili VDC:

1. Idite na zaslom *Početak* i odaberite ikonu *Postavke*:



2. Odaberite ikonu *Postavke za VDC*:



3. Uključite VDC.

INSTALACIJA

4. Prilagodite postavke navedene u nastavku:

Naziv	Opis
Način rada	<p>Odaberite radnju koja će se dogoditi kada pisač primi podatke:</p> <ul style="list-style-type: none"> • <i>Ispiši sve</i> – ispis svih poruka pošiljatelja. Nakon ispisa zadnje poruke, pisač će prijeći u stanje „NEMA PODATAKA“ i čekati nove podatke. Ako se senzor za detekciju proizvoda aktivira kada nema podataka, pisač će se zaustaviti i prikazati grešku. • <i>Ispiši zadnju</i> – ispis samo zadnje poruke pošiljatelja. • <i>Ispiši zadnju i ponovi</i> – ispis samo zadnje poruke pošiljatelja i nastavak ispisa zadnje poruke dok se ne prime nove poruke.
Vrsta podataka	<p>Odaberite vrstu podataka za VDC:</p> <ul style="list-style-type: none"> • JSON • Neobrađeni podaci • Prilagođeni.
Povezivanje	<p>Odaberite način povezivanja:</p> <ul style="list-style-type: none"> • TCP/IP • COM (RS485) • ULAZ • Skener crtičnog koda (povezan putem USB-a).
Odgovor za VDC podatke	Ovu funkciju uključite da biste pošiljatelju poslali odgovor tijekom ispisa VDC podataka.
Odgovor za VDC naredbu	Ovu funkciju uključite da biste pošiljatelju poslali odgovor tijekom primanja VDC podataka.
Priključak kontrolera	<p>Napomena Ova je postavka valjana samo ako je <i>Veza</i> postavljena na <i>TCP/IP</i>.</p> <p>Odaberite komunikacijski priključak pisača. Zadani: 2030</p>
COM priključak	<p>Napomena Ova je postavka valjana samo ako je <i>Veza</i> postavljena na <i>COM</i>.</p> <p>Odaberite komunikacijski priključak pisača. Zadani: COM0</p>

INSTALACIJA

Naziv	Opis
Bitovi podataka	<p>Napomena Ova je postavka valjana samo ako je <i>Veza</i> postavljena na <i>COM</i>.</p> <p>Odaberite broj bitova podataka u svakom znaku:</p> <ul style="list-style-type: none"> • 4 • 5 • 6 • 7 • 8.
Paritet	<p>Napomena Ova je postavka valjana samo ako je <i>Veza</i> postavljena na <i>COM</i>.</p> <p>Odaberite vrstu očekivanog pariteta.</p> <p>Paritetni bit dodatni je podatkovni bit koji će biti poslan sa svakim podatkovnim znakom kako bi se otkrile greške u prijenosu:</p> <ul style="list-style-type: none"> • Ništa – neće se očekivati paritet • Paran – paritet će uvijek biti parni broj jedinica • Označen – paritet će uvijek biti 1 • Neparan – paritet će uvijek biti neparni broj jedinica • Razmaknut – paritet će uvijek biti 0.
Brzina prijenosa	<p>Napomena Ova je postavka valjana samo ako je <i>Veza</i> postavljena na <i>COM</i>.</p> <p>Odaberite brzinu prijenosa između pisača i uređaja na koji je pisač priključen:</p> <ul style="list-style-type: none"> • 9600 • 19200 • 38400 • 57600 • 115200.
Zaustavni bitovi	<p>Napomena Ova je postavka valjana samo ako je <i>Veza</i> postavljena na <i>COM</i>.</p> <p>Odaberite broj zaustavnih bitova koji će se poslati na kraju svakog znaka kako bi se omogućilo otkrivanje kraja znaka: 1 ili 2.</p>

Pravilo

Postavke pravila definiraju kako se tretiraju dolazni podaci. Dostupne postavke razlikuju se ovisno o odabranoj vrsti podataka.

Postavke pravila za JSON podatke

Za postavljanje pravila za JSON ili neobrađene podatke:

1. Idite na zaslom *Početak* i odaberite ikonu *Postavke*:



2. Odaberite ikonu *Postavke za VDC*:



3. Opciju *Vrsta podataka* postavite na *JSON* ili *Neobrađeno*.
4. Pomaknite se prema dolje do postavki za *Pravilo*.
5. Prilagodite postavke navedene u nastavku:

Naziv	Opis
Znak za odvajanje	Odaberite znak koji se koristi za odvajanje svake stavke podataka u podatkovnom paketu.
Kodiranje	Odaberite način kodiranja podatkovnog paketa.

Postavke pravila za prilagođene podatke

Za prilagođenu vrstu podataka postavke pravila definiraju koji će se dio podatkovnog paketa ispisati.

Podaci se mogu odabrati za ispis tako da se odabere koji će se numerički bajtovi podataka iz podatkovnog paketa ispisati. Ili se znakovi mogu koristiti za označavanje početka i kraja podataka za ispis.

Bajtovi podataka

Da biste postavili *Pravilo* upotrebom opcije *Bajtovi podataka* kada je *Vrsta podataka* postavljena na *Prilagođeno*:

1. Idite na zaslone *Početak* i odaberite ikonu *Postavke*:



2. Odaberite ikonu *Postavke za VDC*:



3. Opciju *Vrsta podataka* postavite na *Prilagođeno*.
4. Pomaknite se prema dolje do postavki za *Pravilo*.
5. Odaberite *Konfiguracije*.
6. Opciju *Dohvati vrstu podataka* postavite na *Bajtovi podataka*.
7. Opciju *Duljina paketa* postavite na broj bajtova u podatkovnom paketu. Ako je podatkovni paket kraći ili duži od te duljine, podaci neće biti prihvaćeni. Primjerice, u podatkovnom paketu u nastavku, *Duljina paketa* treba se postaviti na 16:

Podaci:	S	T	\$	A	B	#	8	.	6	k	g	\$	C	D	E	N
Broj bajta:	0	1	2	3	4	5	6	7	8	9	10	11	12	13	14	15

8. Upotrijebite opcije za *VDC polje* da biste postavili koliko će se varijabilnih podatkovnih objekata ispisati na naljepnici. Primjerice, ako će naljepnica sadržavati 1 varijabilni podatkovni objekt, označite *VDC1*.
9. Postavke *Početni bajtovi* i *Krajnji bajtovi* upotrijebite za odabir prvog i zadnjeg bajta podatkovnog paketa za ispis. U primjeru podatkovnog paketa u nastavku, za ispis „8,6 kg”, opciju *Početni bajtovi* postavite na 6, a *Krajnji bajtovi* na 10:

Podaci:	S	T	\$	A	B	#	8	.	6	k	g	\$	C	D	E	N
Broj bajta:	0	1	2	3	4	5	6	7	8	9	10	11	12	13	14	15

Znakovi

Da biste postavili *Pravilo* upotrebom opcije *Znakovi* kada je *Vrsta podataka* postavljena na *Prilagođeno*:

1. Idite na zaslon *Početak* i odaberite ikonu *Postavke*:



2. Odaberite ikonu *Postavke za VDC*:



3. Opciju *Vrsta podataka* postavite na *Prilagođeno*.
4. Pomaknite se prema dolje do postavki za *Pravilo*.
5. Odaberite *Konfiguracije*.
6. Opciju *Dohvati vrstu podataka* postavite na *Znakovi*.
7. Opciju *Duljina paketa* postavite na broj bajtova u podatkovnom paketu. Ako je podatkovni paket kraći ili dulji od te duljine, podaci neće biti prihvaćeni. Primjerice, u podatkovnom paketu u nastavku, *Duljina paketa* treba se postaviti na 16:

Podaci:	S	T	\$	A	B	#	8	.	6	k	g	\$	C	D	E	N
Broj bajta:	0	1	2	3	4	5	6	7	8	9	10	11	12	13	14	15

8. Postavka za *Prefiks* može se koristiti za postavljanje znakova koji označavaju početak podatkovnog paketa. Primjerice, u podatkovnom paketu u nastavku *Prefiks* se treba postaviti na *ST*:

Podaci:	S	T	\$	A	B	#	8	.	6	k	g	\$	C	D	E	N
Broj bajta:	0	1	2	3	4	5	6	7	8	9	10	11	12	13	14	15

9. Postavka za *Sufiks* može se koristiti za postavljanje znakova koji označavaju kraj podatkovnog paketa. Primjerice, u podatkovnom paketu u nastavku *Sufiks* se treba postaviti na *EN*:

Podaci:	S	T	\$	A	B	#	8	.	6	k	g	\$	C	D	E	N
Broj bajta:	0	1	2	3	4	5	6	7	8	9	10	11	12	13	14	15

10. Upotrijebite opcije za *VDC polje* da biste postavili koliko će se varijabilnih podatkovnih objekata ispisati na naljepnici. Primjerice, ako će naljepnica sadržavati 1 varijabilni podatkovni objekt, označite samo *VDC1*.

11. Postavke *Početni znakovi* i *Završni znakovi* upotrijebite za definiranje početka i kraja podataka za ispis. U primjeru podatkovnog paketa u nastavku, za ispis „8,6 kg”, opciju *Početni znakovi* postavite na *\$AB#*, a *Završni znakovi* na *\$CD*:

Podaci:	S	T	\$	A	B	#	8	.	6	k	g	\$	C	D	E	N
Broj bajta:	0	1	2	3	4	5	6	7	8	9	10	11	12	13	14	15

Nadzor

Funkcija VDC korisniku omogućuje primanje informacija o pisaču u stvarnom vremenu, kao što su brzina, status pisača, ispisane stranice, status glave pisača itd.

Da biste omogućili i postavili monitor:

1. Idite na *Početni zaslon* i odaberite ikonu *Postavke*:



2. Odaberite ikonu *Postavke za VDC*:



3. Uključite *Monitor*.

4. Prilagodite postavke navedene u nastavku:

Naziv	Opis
Odgovor	<p>Odaberite kako će pisač reagirati na zahtjeve za status pisača:</p> <ul style="list-style-type: none"> • <i>Vremenski interval</i> – reagira na zahtjeve za status u razdoblju koje je naveo korisnik. • <i>Svaki ispis</i> – reagira na zahtjeve za status nakon svakog ispisa.
Duljina intervala (s)	Ako je <i>Odgovor</i> postavljen na <i>Vremenski interval</i> , postavite razdoblje tijekom kojeg je pisaču dopušteno odgovoriti na zahtjev za status.

MREŽNE POSTAVKE

Međutim, pisačem se može upravljati i putem web-preglednika osobnog računala, prijenosnog računala ili mobilnog uređaja (pametni telefon). Da biste to učinili, provjerite je li omogućena postavka upravljanja na daljinu. Pogledajte [Daljinsko povezivanje na stranici 82](#).

Da biste prikazali mrežne postavke:


1. Idite na zaslou *Početak* i odaberite ikonu *Postavke*: 

2. Odaberite ikonu *Mrežne postavke*: 

IP adresa

Da biste postavili IP adresu pisača:

1. Idite na zaslou *Početak* i odaberite ikonu *Postavke*: 

2. Odaberite ikonu *Mrežne postavke*: 


3. Prilagodite postavke navedene u nastavku:


Naziv	Opis
Dinamično	Odaberite hoće li pisač automatski dohvatiti IP adresu putem povezanu mreže ili će koristiti statičku IP adresu: <ul style="list-style-type: none"> • <i>Uključeno</i> – automatsko dohvaćanje IP adrese putem mreže. • <i>Isključeno</i> – postavite statičku IP adresu.
IP	IP adresa pisača: <ul style="list-style-type: none"> • Ako je opcija <i>Dinamično</i> postavljena na <i>Isključeno</i>, IP adresu zatražite od administratora mreže. • Provjerite je li IP adresa u istom rasponu kao i drugi uređaji na mreži. • Provjerite nije li adresa u sukobu s nekim drugim uređajem na mreži.
Maska podmreže	Postavite masku podmreže. Maska podmreže mora se podudarati s ostalim uređajima na istoj mreži. Zadani: 255.255.255.0
Zadani pristupnik	Ako pisač treba komunicirati s uređajima na drugoj mreži (ili internetu), unesite IP adresu zadanog pristupnika mreže (usmjerivača).

4. Odaberite *Spremi*.

Adresa DNS poslužitelja

Da biste postavili adresu DNS poslužitelja (sustav domenskih imena):

1. Idite na zaslom *Početak* i odaberite ikonu *Postavke*: 

2. Odaberite ikonu *Mrežne postavke*: 

3. Prilagodite postavke navedene u nastavku:

Naziv	Opis
Dinamično	Odaberite hoće li pisač automatski dohvatiti IP adresu putem povezanе mreže ili će koristiti statičku IP adresu: <ul style="list-style-type: none"> • <i>Uključeno</i> – automatsko dohvaćanje IP adrese putem mreže. • <i>Isključeno</i> – postavite statičku IP adresu.
Željeni DNS poslužitelj	Unesite željenu adresu DNS poslužitelja.
Alternativni DNS poslužitelj	Unesite alternativnu adresu DNS poslužitelja.


4. Odaberite *Spremi*.

Upravljanje pisačem putem web-preglednika


Da biste pisačem upravljali putem web-preglednika:

1. Ethernet kabel iz mreže priključite u Ethernet utičnicu pisača.

2. Idite na zaslon *Početak* i odaberite ikonu *Postavke*: 

3. Odaberite ikonu za *Napredne postavke*: 

4. Uključite *Daljinsko povezivanje* .

5. Odaberite ikonu *Mrežne postavke*: 

6. Postavite mrežne postavke pisača. Pogledajte [IP adresa na stranici 95](#).

7. Otvorite internetski preglednik na stolnom računalu, prijenosnom računalu, tabletu ili mobilnom uređaju (pametnom telefonu) koji je također povezan s mrežom.

8. U adresnu traku unesite IP adresu pisača, a zatim unesite „:8080“, primjerice:



9. Ako povezivanje ne uspije, uključite/isključite postavku *Daljinsko povezivanje* i ponovno pokrenite pisač.

POSTAVKE ZA UŠTEDU ENERGIJE

Da biste prikazali postavke za uštedu energije:

1. Idite na zaslون *Početak* i odaberite ikonu *Postavke*:



2. Odaberite ikonu *Postavke za uštedu energije*:



Nadzor

Da biste prikazali i uredili postavke uštede energije monitora:

1. Idite na zaslون *Početak* i odaberite ikonu *Postavke*:



2. Odaberite ikonu *Postavke za uštedu energije*:



3. Prilagodite postavke navedene u nastavku:

Naziv	Opis
Svjetlina	Upotrijebite klizač da biste podesili svjetlinu zaslona.
Ušteda energije	Postavke za uštedu energije postavite na <i>Uključeno</i> ili <i>Isključeno</i> . Kada je opcija omogućena, bit će dostupne opcije <i>Zatamni zaslون</i> i <i>Isključi zaslون</i> .
Zatamni zaslون	Nakon određenog vremena bez radnje, zaslون će se zata- mniti radi uštede energije. Zaslون će se zatamniti za 50 %. Zaslون će se vratiti na postavljenu vrijednost svjetline kada se dodirne. Dostupne su sljedeće postavke: <ul style="list-style-type: none"> • 30 sekundi • 1 minuta • 5 minuta • Nikada
Isključi zaslون	Nakon postavljenog vremena bez radnje, zaslون će se zata- mniti radi uštede energije. Zaslون će se vratiti na postavljenu vrijednost svjetline kada se dodirne. Dostupne su sljedeće postavke: <ul style="list-style-type: none"> • 10 minuta • 30 minuta • 1 sat • Nikada

POSTAVKE JEZIKA

Da biste prikazali i uredili postavke jezika:

1. Idite na zaslom *Početak* i odaberite ikonu *Postavke*:



2. Odaberite ikonu *Postavke jezika*:



Uvoz jezika

Da biste uvezli novi jezik:

1. Stavite jezičnu datoteku na gornju razinu (korigensku mapu) USB memorijskog uređaja.
2. USB memorijski uređaj povežite s pisačem.

3. Idite na zaslom *Početak* i odaberite ikonu *Postavke*:



4. Odaberite ikonu *Postavke jezika*:






5. Odaberite ikonu *Uvoz* :



6. Odaberite jezičnu datoteku.
7. Odaberite *U redu* i pričekajte da se datoteka uveze.




Izvoz jezika

Da biste izvezli jezik iz pisača:

1. USB memorijski uređaj povežite s pisačem.
2. Idite na zaslon *Početak* i odaberite ikonu *Postavke*: 
3. Odaberite ikonu *Postavke jezika*: 
4. Odaberite ikonu *Izvoz*: 
5. Odaberite jezičnu datoteku.
6. Odaberite mapu u koju želite spremiti jezičnu datoteku.
7. Odaberite *U redu* i pričekajte da se datoteka izveze.

Brisanje jezika

Da biste izbrisali jezik s pisača:

1. Idite na zaslon *Početak* i odaberite ikonu *Postavke*: 
2. Odaberite ikonu *Postavke jezika*: 
3. Odaberite ikonu *Izbriši* za jezik koji želite izbrisati: 

POSTAVKE FONTA

Da biste prikazali i uredili postavke fonta:

1. Idite na zaslone *Početak* i odaberite ikonu *Postavke*:



2. Odaberite ikonu *Postavke fonta* :



Uvoz fonta

Da biste uvezli novi font:

1. Stavite datoteku fonta na gornju razinu (korijensku mapu) USB memorijskog uređaja.
2. USB memorijski uređaj povežite s pisačem.

3. Idite na zaslone *Početak* i odaberite ikonu *Postavke*:



4. Odaberite ikonu *Postavke fonta* :



5. Odaberite ikonu *Uvoz* :



6. Odaberite datoteku fonta.

Brisanje fonta

Da biste izbrisali font:

1. Idite na zaslone *Početak* i odaberite ikonu *Postavke*:



2. Odaberite ikonu *Postavke fonta* :





3. Odaberite ikonu *Izbriši* za font koji želite izbrisati:



DIO 4 RAD

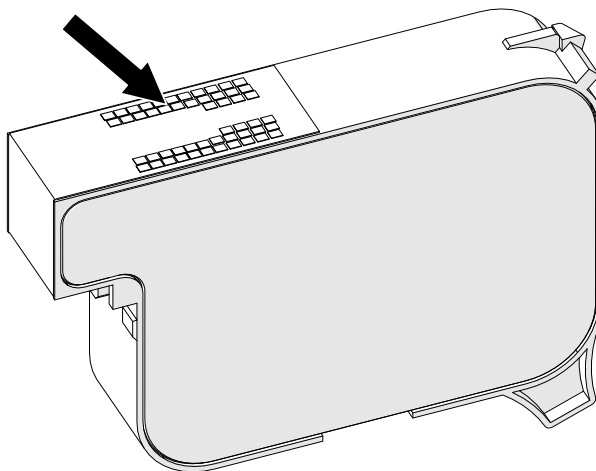
POKRETANJE

UPOZORENJE		Opasne kemikalije. Opasnost od oštećenja očiju i kože.
	<p>Nosite zaštitnu opremu kao što su rukavice i naočale kada ste u blizini pisača.</p> <p>Kontakt s kemikalijama može uzrokovati oštećenje kože ili nadražnost očiju.</p> <p>Pogledajte Sigurnosno-tehnički list.</p>	
OPREZ		Lomljivi električni kontakti. Opasnost od oštećenja opreme.
	<p>Nemojte silom gurati uložak u glavu pisača.</p> <p>Budite oprezni prilikom umetanja uloška. Pritiskom uloška na električne kontakte kontakti na tiskanoj ploči glave pisača mogu se slomiti.</p>	

Da biste pokrenuli pisač:


1. Uklonite zaštitni poklopac uloška s tintom.
2. Ako je uložak nov, električne kontakte očistite krpom natopljenom etanolom kako biste uklonili zaštitu od korozije.

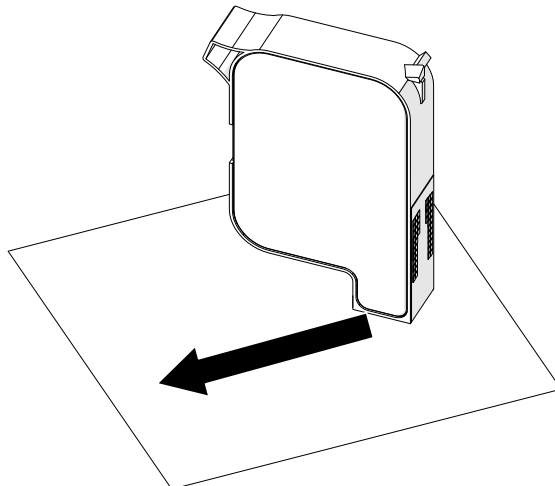
Napomena Broj dijela krpe za čišćenje: EPT039697




3. Koristite novu/čistu krpu koja ne ostavlja dlačice za brisanje mlaznica uloška s tintom pod kutom od 45°.

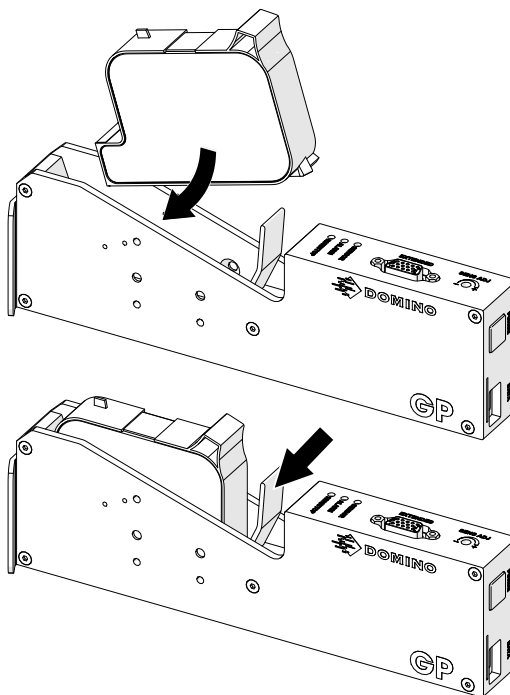
Napomena Kut od 45° sprječava da ostaci iz jedne mlaznice zagade sljedeću mlaznicu.

OPREZ Osjetljiva oprema. Opasnost od oštećenja opreme.	
	<p>Nemojte koristiti maramicu s etanolom ili bilo koju drugu kemikaliju za čišćenje mlaznica uložka.</p> <p>Koristite novu/čistu krpu koja ne ostavlja dlačice. Ako se za čišćenje uložka koriste kemikalije, mlaznice se mogu oštetiti.</p>

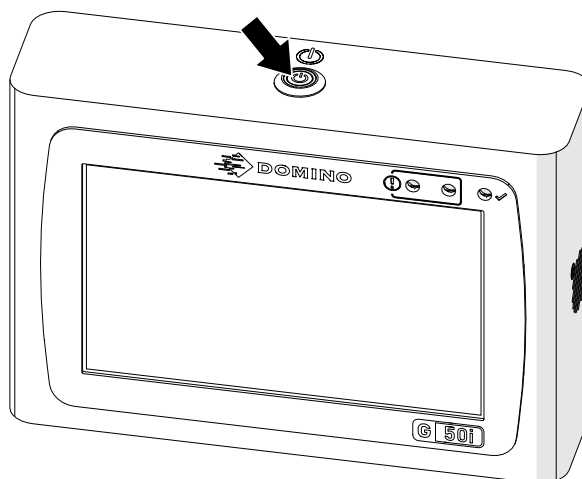


4. Uložak s tintom umetnite u glavu pisača i zatvorite zasun glave pisača.

OPREZ Lomljivi električni kontakti. Opasnost od oštećenja opreme.	
	<p>Nemojte silom gurati uložak u glavu pisača.</p> <p>Budite oprezni prilikom umetanja uložka. Pritiskom uložka na električne kontakte kontakti na tiskanoj ploči glave pisača mogu se slomiti.</p>




5. Pritisnite gumb *Stanje pripravnosti* kao što je prikazano u nastavku i pričekajte da se pisač pokrene.



UČITAVANJE NALJEPNICE ZA ISPIS

Da biste učitali naljepnicu za ispis:

1. Na početnom zaslonu odaberite ikonu *Mapa*: 
2. Odaberite predložak naljepnice koji želite učitati.

Napomena Prikazat će se pretpregled predloška.

3. Odaberite opciju *Otvori*.

POČETAK ISPISA

Da biste pokrenuli ispis, odaberite ikonu za početak:



ZAUSTAVLJANJE ISPISA

Napomena Ako se ispis zaustavi dok je VDC u upotrebi, ispraznit će se red čekanja međuspremnik pisača. Podaci će se morati ponovno prenijeti na pisač.

Da biste zaustavili ispis, odaberite ikonu za zaustavljanje:



ISKLUČIVANJE

UPOZORENJE

Opasne kemikalije. Opasnost od oštećenja očiju i kože.




Nosite zaštitnu opremu kao što su rukavice i naočale kada ste u blizini pisača.

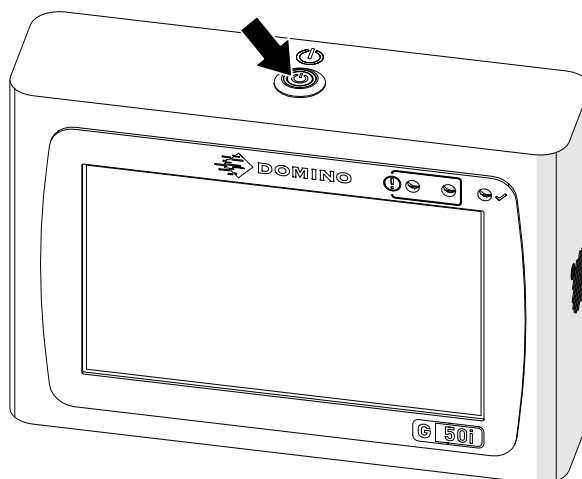
Kontakt s kemikalijama može uzrokovati oštećenje kože ili nadražnost očiju.

Pogledajte Sigurnosno-tehnički list.

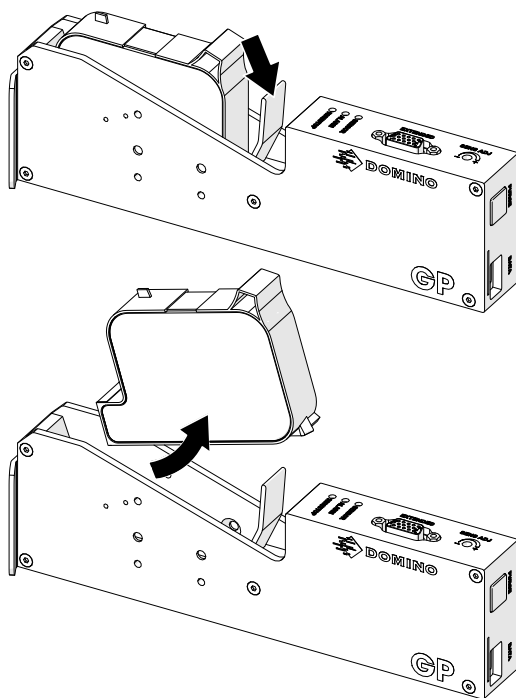
Da biste isključili pisač:

1. Na početnom zaslonu odaberite ikonu *Stanje čekanja*  i odaberite opciju *Isključi*. Ili, pritisnite i držite gumb *Stanje čekanja* 2 sekunde kao što je prikazano u nastavku.

Napomena Ako odaberete ikonu *Stanje čekanja* ili pritisnete gumb *Stanje čekanja*, pisač se neće odspojiti sa strujnog napajanja.



2. Podignite zasun i uklonite uložak s tintom.



3. Postavite zaštitni poklopac na uložak kako biste spriječili sušenje mlaznica uloška.



DIZAJNIRANJE PREDLOŠKA NALJEPNICE

Da biste dizajnirali novi predložak naljepnice:

1. Na početnom zaslonu odaberite ikonu *Dizajn*:



2. Odaberite ikonu *Novi predložak naljepnice*:



3. Unesite *Naziv* predložka naljepnice.
4. Unesite *Širinu* predložka naljepnice.

Napomena Maksimalna širina naljepnice ovisi o razlučivosti.

Maksimalna širina naljepnice	Razlučivost
1,387 m	<ul style="list-style-type: none"> • 600 x 600 DPI • 300 x 600 DPI • 150 x 600 DPI
1,5 m	<ul style="list-style-type: none"> • 600 x 300 DPI • 600 x 200 DPI • 600 x 150 DPI • 600 x 120 DPI • 600 x 100 DPI • 300 x 300 DPI • 300 x 200 DPI • 300 x 150 DPI • 300 x 120 DPI • 300 x 100 DPI • 150 x 300 DPI • 150 x 200 DPI • 150 x 150 DPI • 150 x 120 DPI • 150 x 100 DPI

5. Odaberite opciju *Vrsta glave pisača* i odaberite vrstu glave pisača s kojom je naljepnica kompatibilna:


- GP
- EXT

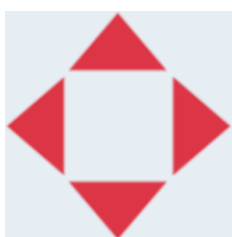
1. Odaberite opciju *Izradi*.


DODAVANJE OBJEKATA PREDLOŠKU NALJEPNICE

Dodavanje tekstnog objekta

Da biste dodali tekstni objekt predlošku naljepnice:

1. Odaberite ikonu *Objekt*: 
2. Odaberite *Tekst*.
3. Unesite željeni tekst.
4. Odaberite *U redu*.
5. Povucite objekt na odgovarajuće mjesto u predlošku ili upotrijebite ikone strelica da biste promijenili položaj objekta:



6. Da biste promijenili izgled objekta, odaberite ikonu za svojstva: 

Napomena Ikona svojstva ne koristi se ako se istovremeno koristi sučelje web-preglednika.
7. U kartici *Općenito*, upotrijebite postavke u nastavku za promjenu općeg izgleda objekta:


Naziv postavke	Opis
X (mm)	Postavite vodoravni položaj objekta u predlošku.
Y (mm)	Postavite okomiti položaj objekta u predlošku.
Širina (mm)	Postavite širinu objekta.
Visina (mm)	Postavite visinu objekta.
Način mjerenja	Postavite način mjerenja objekta: <ul style="list-style-type: none"> • Mjerilo – širina i visina objekta mogu se postaviti neovisno. • Automatska veličina – širina i visina objekta kontroliraju se veličinom fonta.
Kut	Rotirajte objekt.
Zaključavanje	Zaključajte objekt da biste spriječili njegovo uređivanje.
Vidljivo	Određuje može li se objekt ispisivati.
Obitelj fontova	Postavite vrstu fonta.
Veličina (pt)	Postavite veličinu fonta.

Naziv postavke	Opis
Stil	Odaberite sljedeće opcije: <ul style="list-style-type: none">• Podebljano• Kurziv• Podcrtano.
Poravnanje teksta	Ako objekt ima više od 1 retka, postavite poravnanje: <ul style="list-style-type: none">• Lijevo• Centar• Desno.
Uklanjanje praznog retka	Uklonite prazan redak s objekta.
Uklanjanje početne bjeline	Uklonite početne bjeline s objekta.

8. Otvorite karticu *Tekst* da biste promijenili tekst.

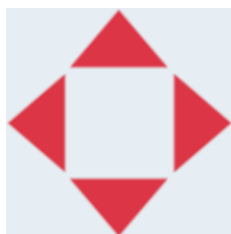
Dodavanje brojača objekta

Da biste predlošku naljepnice dodali brojač objekta:

1. Odaberite ikonu *Objekt*: 
2. Odaberite *Brojač*.
3. Unesite podatke o objektu:

Naziv	Opis
Početna vrijednost	Postavite početnu vrijednost brojača objekta.
Završna vrijednost	Postavite završnu vrijednost brojača objekta. Kada brojač dostigne ovu vrijednost, vratit će se na početnu vrijednost.
Vrijednost koraka	Postavite postepenu vrijednost ili vrijednost koraka brojača objekta.
Vrijeme ponavljanja	Postavite broj ponavljanja svake vrijednosti brojača.
Prefiks	Postavite vrijednost prefiksa za brojač objekta.
Sufiks	Postavite vrijednost sufiksa za brojač objekta.
Znak dodatnog prostora	Postavite broj znakova dodatnog prostora (raspon: od 1 do 10)
Korak	Postavite smjer brojenja: <ul style="list-style-type: none"> • Gore • Dolje.
Standardne znamenke	Postavite vrstu znamenke: <ul style="list-style-type: none"> • latinica • Arapsko pismo.
Sadržaj	Prikazat će se pretpregled brojača objekta.

4. Odaberite *U redu*.
5. Povucite objekt na odgovarajuće mjesto u predlošku ili upotrijebite ikone strelica da biste promijenili položaj objekta:



6. Da biste promijenili izgled objekta, odaberite ikonu za svojstva: 

Napomena Ikona svojstva ne koristi se ako se istovremeno koristi sučelje web-preglednika.

7. U kartici *Općenito*, upotrijebite postavke u nastavku za promjenu općeg izgleda objekta:

Naziv postavke	Opis
X (mm)	Postavite vodoravni položaj objekta u predlošku.
Y (mm)	Postavite okomiti položaj objekta u predlošku.
Širina (mm)	Postavite širinu objekta.
Visina (mm)	Postavite visinu objekta.
Način mjerenja	Postavite način mjerenja objekta: <ul style="list-style-type: none"> Mjerilo – širina i visina objekta mogu se postaviti neovisno. Automatska veličina – širina i visina objekta kontroliraju se veličinom fonta.
Kut	Rotirajte objekt.
Zaključavanje	Zaključajte objekt da biste spriječili njegovo uređivanje.
Vidljivo	Određuje može li se objekt ispisivati.
Obitelj fontova	Postavite vrstu fonta.
Veličina (pt)	Postavite veličinu fonta.
Stil	Odaberite sljedeće opcije: <ul style="list-style-type: none"> Podobljano Kurziv Podcrtano.
Poravnanje teksta	Ako objekt ima više od 1 retka, postavite poravnanje: <ul style="list-style-type: none"> Lijevo Centar Desno.
Uklanjanje praznog retka	Uklonite prazan redak s objekta.
Uklanjanje početne bjeline	Uklonite početne bjeline s objekta.

8. U kartici *Brojač*, upotrijebite postavke u nastavku da biste promijenili postavke brojača objekta:

Naziv	Opis
Početna vrijednost	Postavite početnu vrijednost brojača objekta.
Završna vrijednost	Postavite završnu vrijednost brojača objekta. Kada brojač dostigne ovu vrijednost, vratit će se na početnu vrijednost.
Vrijednost koraka	Postavite postepenu vrijednost ili vrijednost koraka brojača objekta.
Vrijeme ponavljanja	Postavite broj ponavljanja svake vrijednosti brojača.
Prefiks	Postavite vrijednost prefiksa za brojač objekta.

Naziv	Opis
Sufiks	Postavite vrijednost sufiksa za brojač objekta.
Znak dodatnog prostora	Postavite broj znakova dodatnog prostora (raspon: od 1 do 10)
Korak	Postavite smjer brojenja: <ul style="list-style-type: none">• Gore• Dolje.
Standardne znamenke	Postavite vrstu znamenke: <ul style="list-style-type: none">• latinica• Arapsko pismo.
Sadržaj	Prikazat će se pretpregled brojača objekta.

Dodavanje objekta baze podataka

Objekt baze podataka dopušta da unaprijed definirani dio oznake (objekt baze podataka) bude popunjen podacima iz drugog izvora.

Mogu se stvoriti 2 različite vrste objekata baze podataka:

- Baza podataka – upotrijebite datoteku baze podataka spremljenu na USB memorijski uređaj koji je povezan s pisačem.
- VDC (varijabilna podatkovna veza) – upotrijebite podatke koji se prenose s vanjskog uređaja putem sljedećeg: TCP/IP, COM (RS485), INPUT ili skener crtičnog koda (povezan USB-om).

Tekstni objekt baze podataka

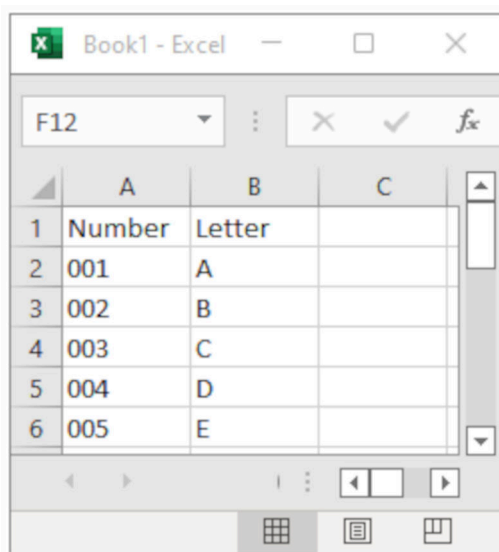
Ova tema opisuje kako postaviti objekt baze podataka koristeći datoteku baze podataka spremljenu na USB memorijskom uređaju.

Valjani formati datoteka baze podataka:

- .txt
- .csv


Da biste predložku naljepnice dodali objekt baze podataka:

1. Datoteku baze podataka stavite na USB memorijski uređaj. Slika u nastavku jednostavna je .csv datoteka koja će se koristiti kao primjerice:



	A	B	C
1	Number	Letter	
2	001	A	
3	002	B	
4	003	C	
5	004	D	
6	005	E	

2. USB memorijski uređaj povežite s pisačem.

3. Odaberite ikonu *Objekt*: 
4. Odaberite odjeljak *Baza podataka*.
5. Odaberite opciju *Učitaj bazu podataka*.

6. Postavite postavke navedene u nastavku:

Naziv postavke	Opis
Vrsta datoteke	Odaberite vrstu datoteke baze podataka, TXT ili CSV.
Kodiranje	Odaberite vrstu kodiranja datoteke baze podataka.
Znak za odvajanje	Odaberite znak koji se koristi za odvajanje stavki u datoteci baze podataka.
Uzglavlje prvog retka	Odaberite hoće li se prvi redak podataka koristiti kao naslov za identifikaciju podataka u korisničkom sučelju. Ako je ova postavka omogućena, prvi redak podataka neće biti ispisan.

7. Odaberite ikonu *Odabir datoteke*:



8. Otvorite pogon D:/:



9. Odaberite datoteku baze podataka i odaberite ikonu kvačice.

10. Odaberite *Sljedeće*.

Load database

File type: CSV ▼

Encoding: 65001 - Unicode (UTF-8) ▼

Split char: Comma (,) ▼

First row header

Select file: Example Database.csv ...

Next
Close

11. Sada će se prikazati popis stavki u bazi podataka, odaberite *U redu* da biste nastavili.

Load database

Name: Example Database.csv Show: 5/6

#	Number	Letter
1	001	A
2	002	B
3	003	C
4	004	D
5	005	E

Back **OK** Close

12. Koristite ikone strelica za pomicanje polja baze podataka koja će se ispisati s popisa *Izvor* na popis *Odredište*.

Napomene 1. Stavke na popisu *Izvor* neće se ispisati.

2. U primjeru u nastavku ispisat će se stavke baze podataka „Broj” i „Slovo”.

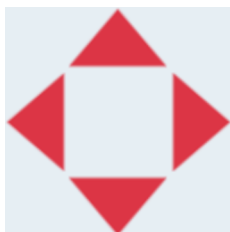
Database

Remove source

Source		Destination
Datetime	➔	Number
Counter	➜	Letter
Shiftcode	⬆	
Number	⬆	
Letter	⬇	

Text

13. Osim toga, u objekt je moguće obuhvatiti i elemente *Tekst*, *Datum i vrijeme*, *Brojač* i *Kod pomaka*. Da biste obuhvatili jedan ili više navedenih elemenata, premjestite ih iz popisa *Izvor* na popis *Odredište*. Nakon premještanja potrebnih elemenata na popis *Odredište*, odaberite ih i prilagodite postavke elementa.
14. Odaberite *U redu*.
15. Povucite objekt na odgovarajuće mjesto u predlošku ili upotrijebite ikone strelica da biste promijenili položaj objekta:



16. Da biste promijenili izgled objekta, odaberite ikonu za svojstva:



Napomena Ikona svojstava ne koristi se ako se istovremeno koristi sučelje web-preglednika.

17. U kartici *Općenito*, upotrijebite postavke u nastavku za promjenu općeg izgleda objekta:

Naziv postavke	Opis
X (mm)	Postavite vodoravni položaj objekta u predlošku.

Naziv postavke	Opis
Y (mm)	Postavite okomiti položaj objekta u predlošku.
Širina (mm)	Postavite širinu objekta.
Visina (mm)	Postavite visinu objekta.
Način mjerila	Postavite način mjerila objekta: <ul style="list-style-type: none"> Mjerilo – širina i visina objekta mogu se postaviti neovisno. Automatska veličina – širina i visina objekta kontroliraju se veličinom fonta.
Kut	Rotirajte objekt.
Zaključavanje	Zaključajte objekt da biste spriječili njegovo uređivanje.
Vidljivo	Određuje može li se objekt ispisivati.
Obitelj fontova	Postavite vrstu fonta.
Veličina (pt)	Postavite veličinu fonta.
Stil	Odaberite sljedeće opcije: <ul style="list-style-type: none"> Podebljano Kurziv Podcrtano.
Poravnanje teksta	Ako objekt ima više od 1 retka, postavite poravnanje: <ul style="list-style-type: none"> Lijevo Centar Desno.
Uklanjanje praznog retka	Uklonite prazan redak s objekta.
Uklanjanje početne bjeline	Uklonite početne bjeline s objekta.

18. U kartici *Baza podataka* upotrijebite postavke u nastavku da biste promijenili postavke objekta baze podataka:

Naziv	Opis
Uklanjanje izvora	Napomena Ova je postavka vidljiva samo ako je odabran izvor baze podataka. Prekinite vezu između objekta i trenutnog izvora baze podataka. Time se omogućuje odabir novog izvora baze podataka.
Učitavanje baze podataka	Datoteku baze podataka učitajte s povezanog USB memorijskog uređaja.
Učitavanje VDC-a	Učitajte i postavite izvor varijabilne podatkovne veze.
Izvor	Ovo je popis stavki koje su dostupne za dodavanje u objekt baze podataka. Da biste stavku dodali u objekt baze podataka, upotrijebite ikone strelica da biste je pomaknuli na popis <i>Odredište</i> .

Naziv	Opis
Odredište	Ovo je popis stavki koje su dodane u objekt baze podataka. Da biste stavku uklonili iz objekta baze podataka, upotrijebite ikone strelica da biste je pomaknuli na popis <i>Izvor</i> .
Sadržaj	Prikazuje pretpregled objekta baze podataka.

Tekstni objekt baze podataka VDC-a

Ova tema opisuje kako postaviti objekt baze podataka koristeći varijabilnu podatkovnu vezu s drugim uređajem.

Da biste predlošku naljepnice dodali objekt baze podataka:

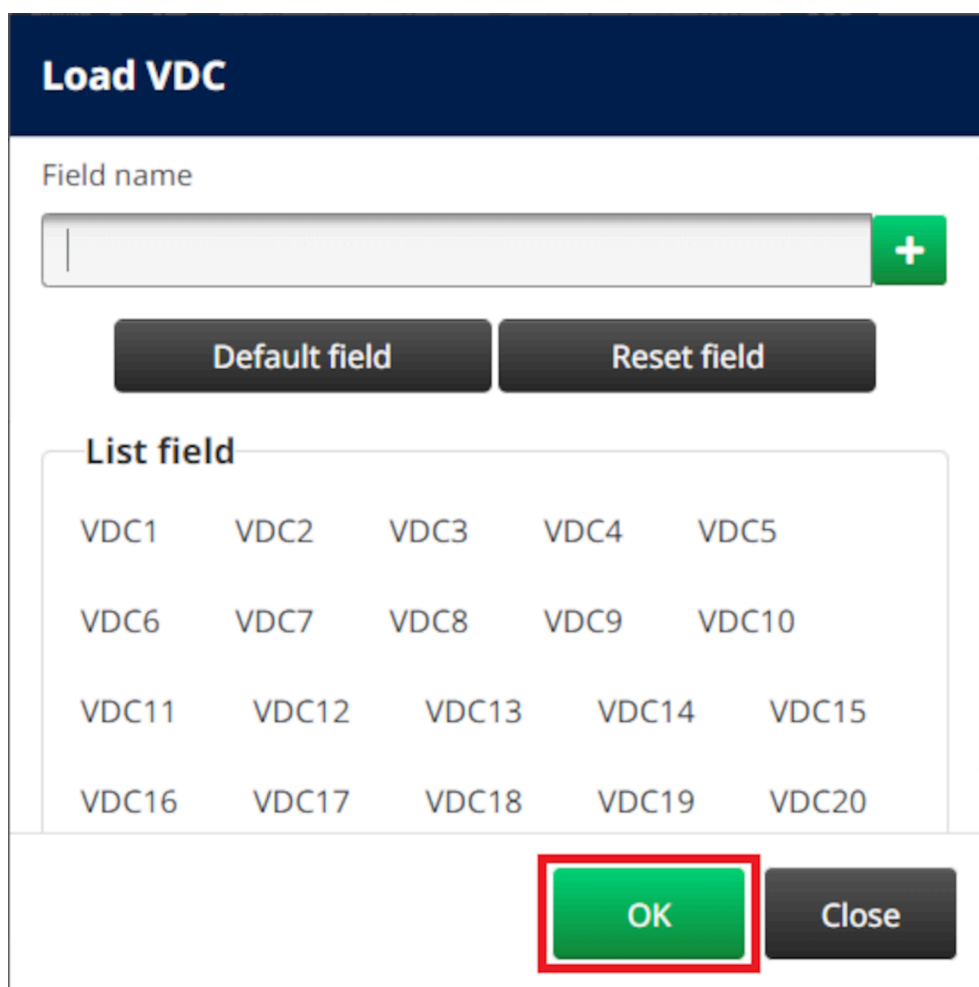
1. Postavite vezu s uređajem koji će prenositi podatke na pisač. Pogledajte odjeljak [Postavke za VDC na stranici 88](#).

2. U dizajneru predložka naljepnice odaberite ikonu *Objekt*: 

3. Odaberite odjeljak *Baza podataka*.

4. Odaberite opciju *Učitaj VDC*.

5. Odaberite *U redu*.



Load VDC

Field name

+

Default field Reset field

List field

VDC1	VDC2	VDC3	VDC4	VDC5
VDC6	VDC7	VDC8	VDC9	VDC10
VDC11	VDC12	VDC13	VDC14	VDC15
VDC16	VDC17	VDC18	VDC19	VDC20

OK Close

6. Koristite ikone strelica za pomicanje polja baze podataka koja će se ispisati s popisa *Izvor* na popis *Odredište*. Moguće je odabrati do 20 VDC stavki (od VDC1 do VDC20).

Napomene 1. Stavke na popisu *Izvor* neće se ispisati.

2. U primjeru u nastavku ispisat će se VDC1 i VDC2.

Database

Remove source

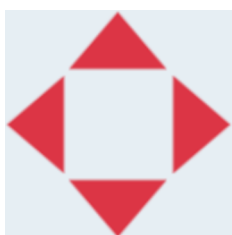
Source		Destination
Text	➔	VDC1
Datetime	➜	VDC2
Counter	⬆	
Shiftcode	⬇	
VDC1	⬇	

Text

VDC1

OK
Close

7. Osim toga, u objekt je moguće obuhvatiti i elemente *Tekst*, *Datum i vrijeme*, *Brojač* i *Kod pomaka*. Da biste obuhvatili jedan ili više navedenih elemenata, premjestite ih iz popisa *Izvor* na popis *Odredište*. Nakon premještanja potrebnih elemenata na popis *Odredište*, odaberite ih i prilagodite postavke elementa.
8. Odaberite *U redu*.
9. Povucite objekt na odgovarajuće mjesto u predlošku ili upotrijebite ikone strelica da biste promijenili položaj objekta:



10. Da biste promijenili izgled objekta, odaberite ikonu za svojstva:



Napomena Ikona svojstava ne koristi se ako se istovremeno koristi sučelje web-preglednika.

11. U kartici *Općenito*, upotrijebite postavke u nastavku za promjenu općeg izgleda objekta:

Naziv postavke	Opis
X (mm)	Postavite vodoravni položaj objekta u predlošku.

Naziv postavke	Opis
Y (mm)	Postavite okomiti položaj objekta u predlošku.
Širina (mm)	Postavite širinu objekta.
Visina (mm)	Postavite visinu objekta.
Način mjerila	Postavite način mjerila objekta: <ul style="list-style-type: none"> Mjerilo – širina i visina objekta mogu se postaviti neovisno. Automatska veličina – širina i visina objekta kontroliraju se veličinom fonta.
Kut	Rotirajte objekt.
Zaključavanje	Zaključajte objekt da biste spriječili njegovo uređivanje.
Vidljivo	Određuje može li se objekt ispisivati.
Obitelj fontova	Postavite vrstu fonta.
Veličina (pt)	Postavite veličinu fonta.
Stil	Odaberite sljedeće opcije: <ul style="list-style-type: none"> Podebljano Kurziv Podcrtano.
Poravnanje teksta	Ako objekt ima više od 1 retka, postavite poravnanje: <ul style="list-style-type: none"> Lijevo Centar Desno.
Uklanjanje praznog retka	Uklonite prazan redak s objekta.
Uklanjanje početne bjeline	Uklonite početne bjeline s objekta.

12. U kartici *Baza podataka* upotrijebite postavke u nastavku da biste promijenili postavke objekta baze podataka:

Naziv	Opis
Uklanjanje izvora	Napomena Ova je postavka vidljiva samo ako je odabran izvor baze podataka. Prekinite vezu između objekta i trenutnog izvora baze podataka. Time se omogućuje odabir novog izvora baze podataka.
Učitavanje baze podataka	Datoteku baze podataka učitajte s povezanog USB memorijskog uređaja.
Učitavanje VDC-a	Učitajte i postavite izvor varijabilne podatkovne veze.
Izvor	Ovo je popis stavki koje su dostupne za dodavanje u objekt baze podataka. Da biste stavku dodali u objekt baze podataka, upotrijebite ikone strelica da biste je pomaknuli na popis <i>Odredište</i> .


Naziv	Opis
Odredište	Ovo je popis stavki koje su dodane u objekt baze podataka. Da biste stavku uklonili iz objekta baze podataka, upotrijebite ikone strelica da biste je pomaknuli na popis <i>Izvor</i> .
Sadržaj	Prikazuje pretpregled objekta baze podataka.

Popunjavanje tekstnog objekta baze podataka VDC-a podacima

Napomena Ako se ispis zaustavi dok je VDC u upotrebi, ispraznit će se red čekanja međuspremnik pisača. Podaci će se morati ponovno prenijeti na pisač.

Da biste tekstni objekt baze podataka VDC-a popunili podacima:


1. Odaberite ikonu *Spremi* da biste spremili predložak naljepnice: 

2. Na zaslonu *Početak* odaberite ikonu *Mapa*: 

3. Odaberite predložak naljepnice koji želite učitati.

Napomena Prikazat će se pretpregled predloška.

4. Odaberite opciju *Otvori*.

5. Da biste pokrenuli ispis, odaberite ikonu *Pokreni*: 

6. Prijenos podataka s vanjskog uređaja na pisač.

7. Podaci će se sada prikazati na dnu zaslona *Početak*.

Dodavanje objekta crtičnog koda

Da biste predlošku naljepnice dodali objekt crtičnog koda:



1. Odaberite ikonu *Objekt*:
2. Odaberite *Crtični kod*.
3. Unesite podatke o objektu:

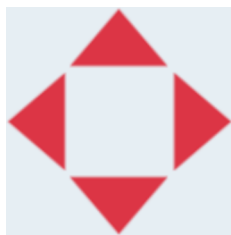
Naziv	Opis
Izvor	<p>Odaberite vrstu podataka crtičnog koda:</p> <ul style="list-style-type: none"> • Tekst – podaci crtičnog koda generirat će se iz statičkog teksta. • Brojač – podaci crtičnog koda generirat će se iz brojača. • Tekst – podaci crtičnog koda generirat će se iz sata. • Kod pomaka – podaci crtičnog koda generirat će se iz koda pomaka. • Sadržaj kutije – podaci crtičnog koda generirat će se iz brojača sadržaje kutije. • Baza podataka – podaci crtičnog koda generirat će se iz baze podataka.
Vrsta crtičnog koda	Odaberite vrstu crtičnog koda.

4. Odaberite *Sljedeće*.
5. Postavite izvorne podatke crtičnog koda:

Vrsta izvora	Radnja
Tekst	Unesite tekst koji će se koristiti za generiranje crtičnog koda.
Brojač	Postavite postavke brojača. Pogledajte odjeljak Dodavanje brojača objekta na stranici 112 .
Datum i vrijeme	Postavite postavke sata. Pogledajte odjeljak Dodavanje objekta sata na stranici 140 .
Kod pomaka	Postavite postavke koda pomaka. Pogledajte odjeljak Add a Shiftcode Object .
Sadržaj kutije	Postavite postavke brojača sadržaja kutije. Pogledajte odjeljak Dodavanje objekta sadržaja kutije na stranici 149 .
Baza podataka	Postavite postavke baze podataka. Pogledajte odjeljak Add a Database Object .

6. Odaberite *U redu*.

7. Povucite objekt na odgovarajuće mjesto u predlošku ili upotrijebite ikone strelica da biste promijenili položaj objekta:



8. Da biste promijenili izgled objekta, odaberite ikonu za svojstva:



Napomena Ikona svojstava ne koristi se ako se istovremeno koristi sučelje web-preglednika.

9. U kartici *Općenito*, upotrijebite postavke u nastavku za promjenu općeg izgleda objekta:

Naziv postavke	Opis
X (mm)	Postavite vodoravni položaj objekta u predlošku.
Y (mm)	Postavite okomiti položaj objekta u predlošku.
Širina (mm)	Postavite širinu objekta.
Visina (mm)	Postavite visinu objekta.
Način mjerila	Postavite način mjerila objekta: <ul style="list-style-type: none"> Mjerilo – širina i visina objekta mogu se postaviti neovisno. Automatska veličina – širina i visina objekta kontroliraju se veličinom fonta.
Kut	Rotirajte objekt.
Zaključavanje	Zaključajte objekt da biste spriječili njegovo uređivanje.
Vidljivo	Određuje može li se objekt ispisivati.
Obitelj fontova	Postavite vrstu fonta.
Veličina (pt)	Postavite veličinu fonta.
Stil	Odaberite sljedeće opcije: <ul style="list-style-type: none"> Podebljano Kurziv Podcrtano.
Poravnanje teksta	Ako objekt ima više od 1 retka, postavite poravnanje: <ul style="list-style-type: none"> Lijevo Centar Desno.
Uklanjanje praznog retka	Uklonite prazan redak s objekta.

Naziv postavke	Opis
Uklanjanje početne bjeline	Uklonite početne bjeline s objekta.

10. U kartici *Baza podataka* upotrijebite postavke u nastavku da biste promijenili postavke crtičnog koda.

Naziv	Opis
Naziv	Naziv odabrane vrste crtičnog koda.
Širina modula	Postavite veličinu modula crtičnog koda.
Optimizacija	Optimizirajte veličinu crtičnog koda.
Način kodiranja	Odaberite način kodiranja podataka.
Kodna stranica	Ako je <i>Način kodiranja</i> postavljen na opciju <i>Kodna stranica</i> , odaberite metodu kodiranja.
Tihe zone	Odaberite mjernu jedinicu koja će se koristiti za definiranje veličine tihe zone / margine oko crtičnog koda: <ul style="list-style-type: none"> • Piksel • Milimetar • Mil • Inč • Postotak.
Smanjenje širine trake (%)	Smanjite širinu traka crtičnog koda kako biste kompenzirali širenje tinte po površini za ispis.
Lijeva margina	Dodajte prazan prostor lijevo od crtičnog koda.
Desna margina	Dodajte prazan prostor desno od crtičnog koda.
Gornja margina	Dodajte prazan prostor iznad crtičnog koda.
Donja margina	Dodajte prazan prostor ispod crtičnog koda.
Mora odgovarati	Odaberite mora li crtični kod pristajati u granični pravokutnik.
Prekidni niz	Omogućite prekidne nizove u podacima crtičnog koda kao što su enter, tabulator itd.

11. Kartice su dostupne i za promjenu određenih postavki za odabranu vrstu crtičnog koda i vrstu izvora podataka.

Dodavanje objekta statičke grafike

Valjani formati slikovne datoteke:

- .jpg
- .bmp
- .png
- .gif

Da biste predlošku naljepnice dodali objekt statičke grafike:


1. USB memorijski uređaj koji sadrži slikovne datoteke povežite s pisačem.

2. Odaberite ikonu *Objekt*: 

3. Odaberite opciju *Grafika*.

4. Opciju *Vrsta slike* postavite na *Statički*.

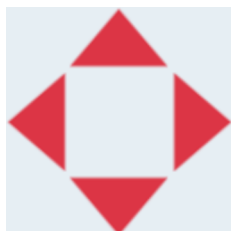
5. Odaberite ikonu *Odabir slike*: 


6. Otvorite pogon D:/: 

7. Odaberite slikovnu datoteku na USB memorijskom uređaju i odaberite ikonu kvačice.

8. Odaberite *U redu*.

9. Povucite objekt na odgovarajuće mjesto u predlošku ili upotrijebite ikone strelica da biste promijenili položaj objekta:



10. Da biste podesili svojstva objekta, odaberite ikonu za svojstva: 

Napomena Ikona svojstava ne koristi se ako se istovremeno koristi sučelje web-preglednika.

11. U kartici *Općenito*, upotrijebite postavke u nastavku za promjenu općeg izgleda objekta:

Naziv postavke	Opis
X (mm)	Postavite vodoravni položaj objekta u predlošku.
Y (mm)	Postavite okomiti položaj objekta u predlošku.
Širina (mm)	Postavite širinu objekta.
Visina (mm)	Postavite visinu objekta.

Naziv postavke	Opis
Način mjerila	Postavite način mjerila objekta: <ul style="list-style-type: none"> • <i>Mjerilo</i> – širina i visina objekta mogu se postaviti neovisno. • <i>Automatska veličina</i> – širina i visina objekta kontroliraju se veličinom fonta.
Kut	Rotirajte objekt.
Zaključavanje	Zaključajte objekt da biste spriječili njegovo uređivanje.
Vidljivo	Određuje može li se objekt ispisivati.

12. Da biste promijenili sliku, odaberite karticu *Grafika* .

Dodavanje objekta dinamične grafike

Objekt dinamične grafike dopušta da unaprijed definirani dio naljepnice (objekt dinamičke grafike) bude popunjen različitim slikama.

Slikovne datoteke spremljene su na USB memorijski uređaj koji je povezan s pisačem.

Valjani formati slikovne datoteke:

- .jpg
- .bmp
- .png
- .gif

Moguće je generirati 2 različite vrste objekta dinamične grafike:

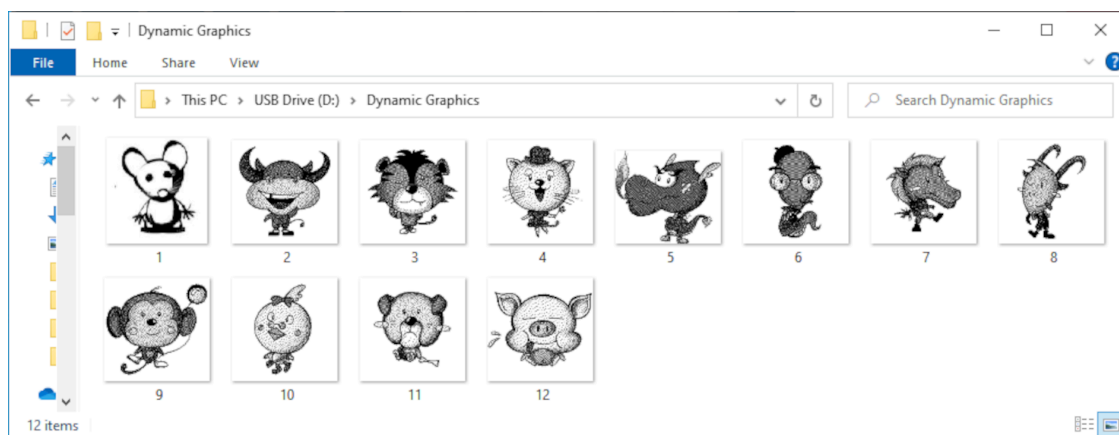
- Baza podataka – da biste odabrali sliku, upotrijebite datoteku baze podataka spremljenu na USB memorijski uređaj koji je povezan s pisačem.
- VDC (varijabilna podatkovna veza) – da biste odabrali sliku, upotrijebite podatke koji se prenose s vanjskog uređaja putem sljedećeg: TCP/IP, COM (RS485), INPUT ili skener crtičnog koda (povezan putem USB-a).

Objekt dinamične grafike baze podataka

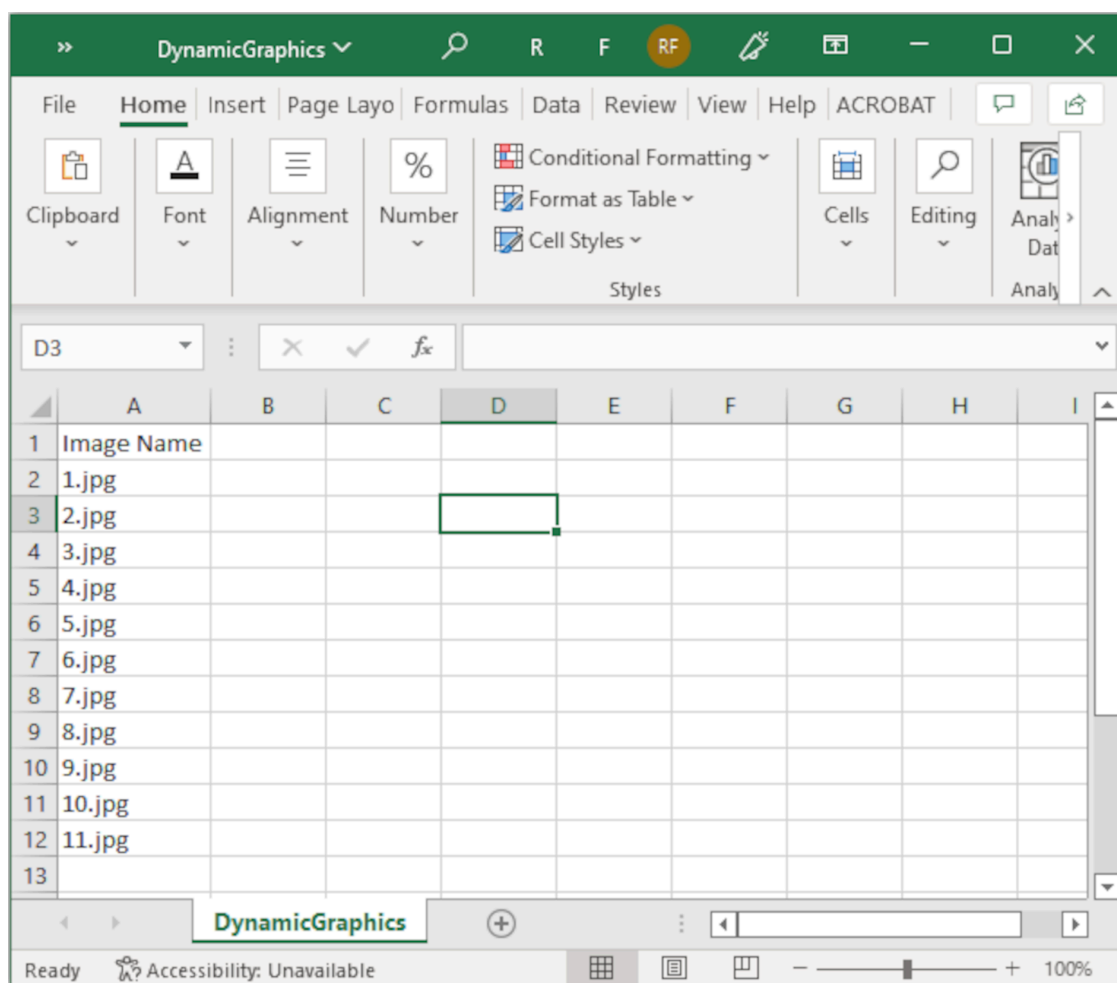
Ova tema opisuje kako postaviti objekt dinamične grafike baze podataka, radi odabira slike, upotrebom datoteke baze podataka koja je spremljena na USB memorijskom uređaju.

Da biste predložku naljepnice dodali objekt dinamične grafike:

1. Slikovne datoteke spremite u mapu na USB memorijskom uređaju.



- Izradite .CSV ili .TXT datoteku koja navodi nazive datoteka slika redoslijedom kojim će biti ispisane.



- Spremite .CSV ili .TXT datoteku na isti USB memorijski uređaj koji sadrži slikovne datoteke.
- USB memorijski uređaj povežite s pišačem.



- Odaberite ikonu *Objekt*:
- Odaberite opciju *Grafika*.
- Opciju *Vrsta slike* postavite na *Dinamično*.
- Odaberite opciju *Učitaj bazu podataka*.
- Postavite postavke navedene u nastavku:

Naziv postavke	Opis
Vrsta datoteke	Odaberite vrstu datoteke baze podataka, TXT ili CSV.
Kodiranje	Odaberite vrstu kodiranja datoteke baze podataka.
Znak za odvajanje	Odaberite znak koji se koristi za odvajanje stavki u datoteci baze podataka.

Naziv postavke	Opis
Uzglavlje prvog retka	Odaberite hoće li se prvi redak podataka koristiti kao naslov za identifikaciju podataka u korisničkom sučelju. Ako je ova postavka omogućena, prvi redak podataka neće se upotrijebiti za odabir slikovne datoteke.

10. Odaberite ikonu *Odabir datoteke*:



11. Otvorite pogon D:/:



12. Odaberite datoteku baze podataka (.CSV ili .TXT) na USB memorijskom uređaju i odaberite ikonu kvačice.

13. Odaberite *Sljedeće*.

Load database

File type

CSV
▼

Encoding

65001 - Unicode (UTF-8)
▼

Split char

Comma (,)
▼

First row header

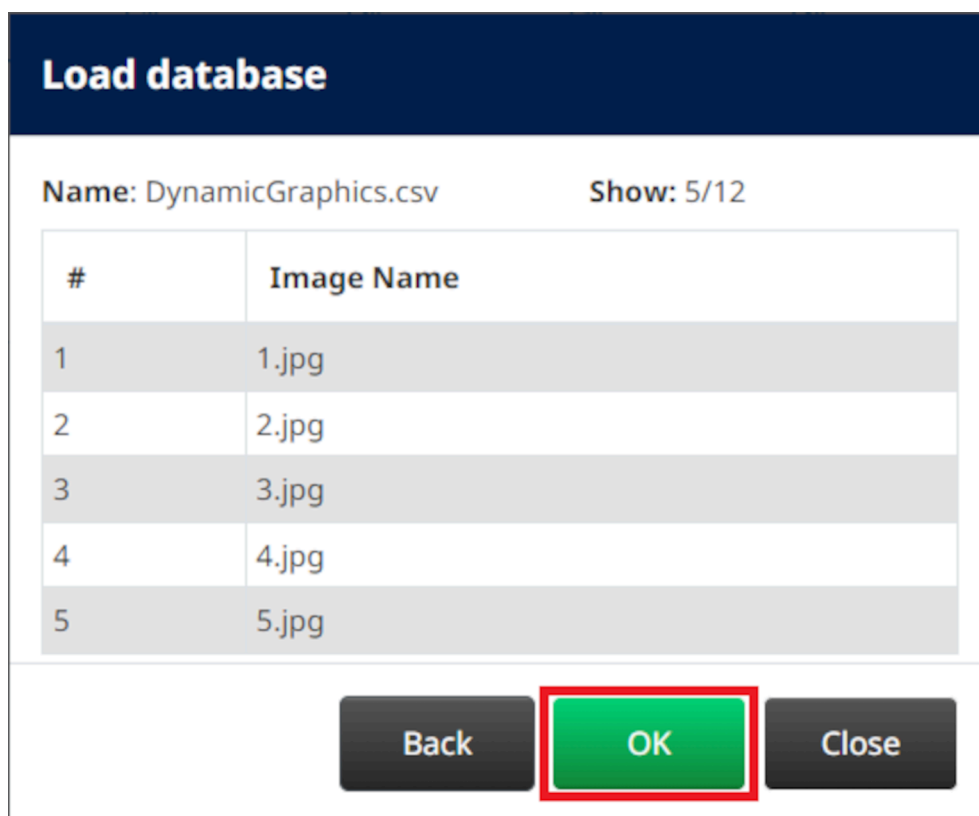
Select file:


DynamicGraphics.csv
...

Next

Close

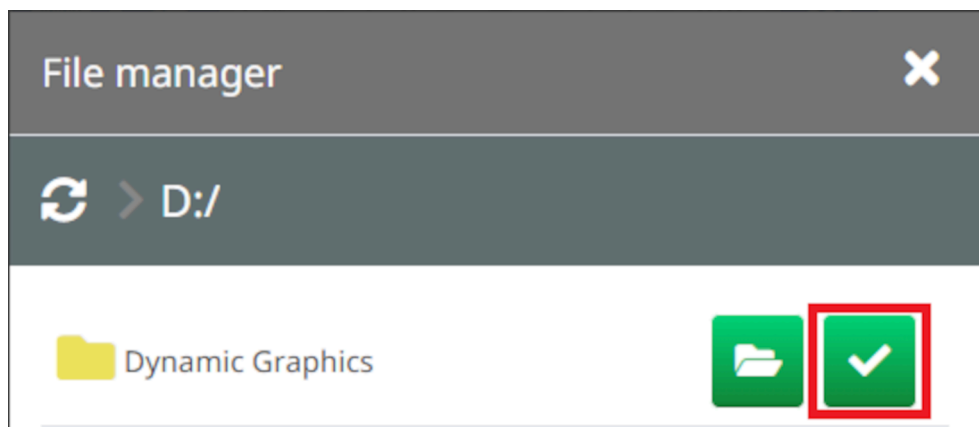
14. Sada će se prikazati popis stavki u bazi podataka, odaberite *U redu* da biste nastavili.



15. Odaberite ikonu *Odaberi mapu* : 

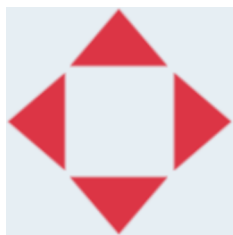
16. Otvorite pogon D:/: 

17. Otvorite mapu koja sadrži slikovne datoteke i odaberite zelenu ikonu kvačice.



18. Odaberite *U redu*.

19. Povucite objekt na odgovarajuće mjesto u predlošku ili upotrijebite ikone strelica da biste promijenili položaj objekta:



20. Da biste podesili svojstva objekta, odaberite ikonu za svojstva:



Napomena Ikona svojstava ne koristi se ako se istovremeno koristi sučelje web-preglednika.

21. U kartici *Općenito*, upotrijebite postavke u nastavku za promjenu općeg izgleda objekta:

Naziv postavke	Opis
X (mm)	Postavite vodoravni položaj objekta u predlošku.
Y (mm)	Postavite okomiti položaj objekta u predlošku.
Širina (mm)	Postavite širinu objekta.
Visina (mm)	Postavite visinu objekta.
Način mjerenja	Postavite način mjerenja objekta: <ul style="list-style-type: none"> <i>Mjerilo</i> – širina i visina objekta mogu se postaviti neovisno. <i>Automatska veličina</i> – širina i visina objekta kontroliraju se veličinom fonta.
Kut	Rotirajte objekt.
Zaključavanje	Zaključajte objekt da biste spriječili njegovo uređivanje.
Vidljivo	Određuje može li se objekt ispisivati.

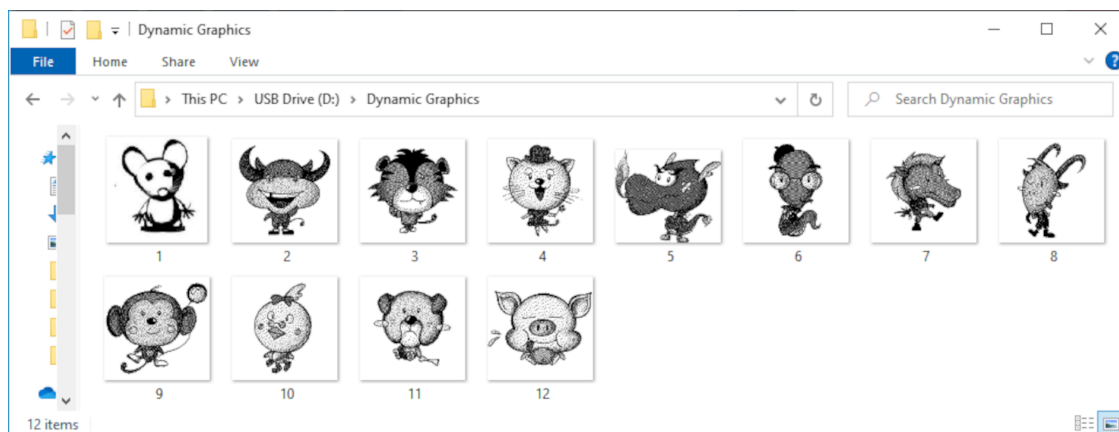
22. Da biste promijenili bazu podataka slika, odaberite karticu *Grafika*.


Objekt dinamične grafike za VDC

Ova tema opisuje kako postaviti objekt dinamične grafike upotrebom varijabilne podatkovne veze s drugim uređajem radi odabira slikovne datoteke.

Da biste predložku naljepnice dodali objekt dinamične grafike:

1. Postavite vezu s uređajem koji će prenositi podatke na pisač. Pogledajte odjeljak [Postavke za VDC na stranici 88](#).
2. Slikovne datoteke spremite u mapu na USB memorijskom uređaju i povežite ga s pisačem.



3. U dizajneru predložka naljepnice odaberite ikonu *Objekt*: 
4. Odaberite izbornik *Grafika > Dinamično > Učitaj VDC*.

5. Odaberite *U redu*.

Load VDC

Field name


+

Default field
Reset field

List field

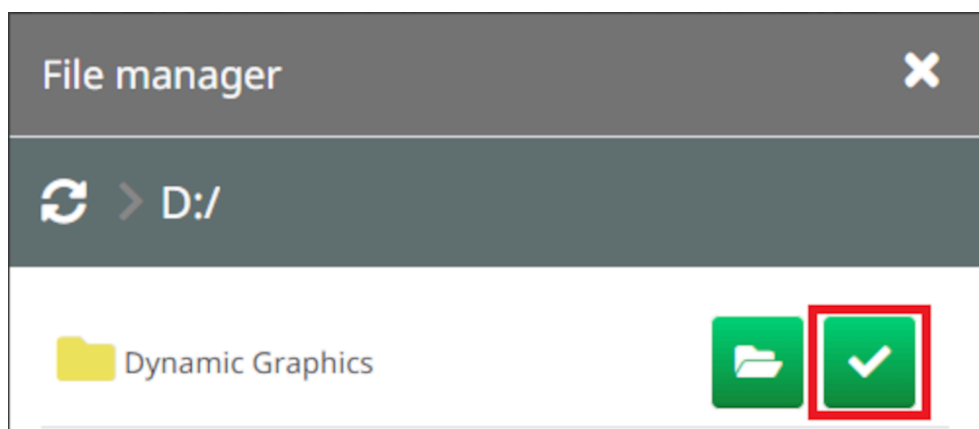
VDC1	VDC2	VDC3	VDC4	VDC5
VDC6	VDC7	VDC8	VDC9	VDC10
VDC11	VDC12	VDC13	VDC14	VDC15
VDC16	VDC17	VDC18	VDC19	VDC20

OK
Close

6. Odaberite ikonu *Odaberi mapu* : 

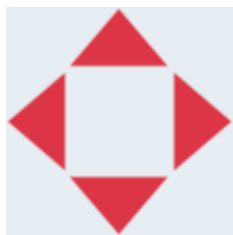
7. Otvorite pogon D:/: 

8. Otvorite mapu koja sadrži slikovne datoteke i odaberite zelenu ikonu kvačice.



9. Odaberite *U redu*.

10. Povucite objekt na odgovarajuće mjesto u predlošku ili upotrijebite ikone strelica da biste promijenili položaj objekta:



11. Da biste podesili svojstva objekta, odaberite ikonu za svojstva:



Napomena Ikona svojstava ne koristi se ako se istovremeno koristi sučelje web-preglednika.

12. U kartici *Općenito*, upotrijebite postavke u nastavku za promjenu općeg izgleda objekta:

Naziv postavke	Opis
X (mm)	Postavite vodoravni položaj objekta u predlošku.
Y (mm)	Postavite okomiti položaj objekta u predlošku.
Širina (mm)	Postavite širinu objekta.
Visina (mm)	Postavite visinu objekta.
Način mjerenja	Postavite način mjerenja objekta: <ul style="list-style-type: none"> <i>Mjerilo</i> – širina i visina objekta mogu se postaviti neovisno. <i>Automatska veličina</i> – širina i visina objekta kontroliraju se veličinom fonta.
Kut	Rotirajte objekt.
Zaključavanje	Zaključajte objekt da biste spriječili njegovo uređivanje.
Vidljivo	Određuje može li se objekt ispisivati.

13. Da biste promijenili postavke za VDC, odaberite karticu *Grafika*.


14. Da biste objekt popunili podacima, pogledajte odjeljak [Popunjavanje objekta dinamične grafike za VDC podacima na stranici 139](#).

Popunjavanje objekta dinamične grafike za VDC podacima

Napomena Ako se ispis zaustavi dok je VDC u upotrebi, ispraznit će se red čekanja međuspremnik pisača. Podaci će se morati ponovno prenijeti na pisač.

Da biste objekt dinamične grafike za VDC popunili podacima:


1. Odaberite ikonu *Spremi* da biste spremili predložak naljepnice: 

2. Na zaslonu *Početak* odaberite ikonu *Mapa*: 

3. Odaberite predložak naljepnice koji želite učitati.

Napomena Prikazat će se pretpregled predloška.

4. Odaberite opciju *Otvori*.

5. Da biste pokrenuli ispis, odaberite ikonu *Pokreni*: 

6. Podatke (nazive datoteka slika) prenesite s vanjskog uređaja na pisač.

7. Popis odabranih slika sada će se prikazati na dnu zaslona *Početak*.

Dodavanje objekta sata

Napomena Sat sustava mora biti postavljen za ispis točne vrijednosti datuma/vremena. Pogledajte [Uobičajeno na stranici 86.](#)

Da biste predložku naljepnice dodali objekt sata:

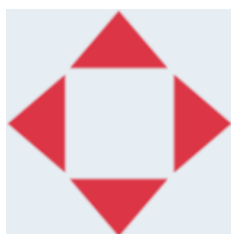


1. Odaberite ikonu *Objekt*:
2. Odaberite *Satovi*.
3. Prilagodite postavke navedene u nastavku:

Naziv	Opis
Format	Postavite format datuma/vremena. Pogledajte odjeljak Formati objekta sata na stranici 144.
Datum Datum	Vrijednostima objekta dodaju se dani Primjerice, ako je datum 1. siječnja, a <i>datum isteka</i> postavljen je na 5, ispisani će datum biti 6. siječnja.
Način prenošenja	Ova postavka objektu omogućuje da nastavi ispisivati jučerašnji datum određeno vrijeme ili ispisuje sutrašnji datum ranije. Primjerice, ako je ova opcija postavljena na <i>Prethodni dan</i> , a <i>Sati koji se prenose</i> postavljeni su na 5. U 04:00 prijepodne, 2. siječnja, objekt će ispisati 04:00 prijepodne, 1. siječnja. Zatim, u 05:00 prijepodne, objekt će prijeći na današnji datum i ispisati 05:00 prijepodne, 2. siječnja. Ili, ako je ova opcija postavljena na <i>Sljedeći dan</i> , a <i>Sati koji se prenose</i> postavljeni su na 5. U 18:00 poslijepodne, 2. siječnja, objekt će ispisati 18:00 poslijepodne, 2. siječnja. Zatim, u 19:00 poslijepodne, objekt će prijeći na sutrašnji datum i ispisati 19:00 poslijepodne, 3. siječnja. <ul style="list-style-type: none"> • Ništa – ispisuje se trenutno vrijeme/datum. • Prethodni dan – postavku <i>Sati koji se prenose</i> upotrijebite da biste određeno vrijeme nastavili s ispisom jučerašnjeg datuma. • Sljedeći dan – postavku <i>Sati koji se prenose</i> upotrijebite da biste ranije započeli s ispisom sutrašnjeg datuma.
Sati koji se prenose	Napomena Ova postavka vrijedi samo ako je <i>Način prenošenja</i> postavljen na <i>Prethodni dan</i> ili <i>Sljedeći dan</i> . Postavite broj sati koji će se dodati ili oduzeti od vrijednosti objekta.
Regija	Postavite datum/vrijeme regije.
Velika slova	Postavite tekst velikim ili malim slovima za format naziva mjeseca (MMM i MMMM).

Naziv	Opis
Sadržaj	Prikazuje se pretpregled objekta.

1. Odaberite *U redu*.
2. Povucite objekt na odgovarajuće mjesto u predlošku ili upotrijebite ikone strelica da biste promijenili položaj objekta:



3. Da biste promijenili izgled objekta, odaberite ikonu za svojstva:

Napomena Ikona svojstava ne koristi se ako se istovremeno koristi sučelje web-preglednika.

4. U kartici *Općenito*, upotrijebite postavke u nastavku za promjenu općeg izgleda objekta:

Naziv postavke	Opis
X (mm)	Postavite vodoravni položaj objekta u predlošku.
Y (mm)	Postavite okomiti položaj objekta u predlošku.
Širina (mm)	Postavite širinu objekta.
Visina (mm)	Postavite visinu objekta.
Način mjerila	Postavite način mjerila objekta: <ul style="list-style-type: none"> • Mjerilo – širina i visina objekta mogu se postaviti neovisno. • Automatska veličina – širina i visina objekta kontroliraju se veličinom fonta.
Kut	Rotirajte objekt.
Zaključavanje	Zaključajte objekt da biste spriječili njegovo uređivanje.
Vidljivo	Određuje može li se objekt ispisivati.
Obitelj fontova	Postavite vrstu fonta.
Veličina (pt)	Postavite veličinu fonta.
Stil	Odaberite sljedeće opcije: <ul style="list-style-type: none"> • Podebljano • Kurziv • Podcrtano.

Naziv postavke	Opis
Poravnanje teksta	Ako objekt ima više od 1 retka, postavite poravnanje: <ul style="list-style-type: none"> • Lijevo • Centar • Desno.
Uklanjanje praznog retka	Uklonite prazan redak s objekta.
Uklanjanje početne bjeline	Uklonite početne bjeline s objekta.

5. U kartici *Satovi* upotrijebite postavke u nastavku da biste promijenili postavke objekta sata.

Naziv	Opis
Format	Postavite format datuma/vremena. Pogledajte odjeljak Formati objekta sata na stranici 144.
Datum Datum	Vrijednostima objekta dodaju se dani Primjerice, ako je datum 1. siječnja, a <i>datum isteka</i> postavljen je na 5, ispisani će datum biti 6. siječnja.
Način prenošenja	Ova postavka objektu omogućuje da nastavi ispisivati jučerašnji datum određeno vrijeme ili ispisuje sutrašnji datum ranije. Primjerice, ako je ova opcija postavljena na <i>Prethodni dan</i> , a <i>Sati koji se prenose</i> postavljeni su na 5. U 04:00 prijepodne, 2. siječnja, objekt će ispisati 04:00 prijepodne, 1. siječnja. Zatim, u 05:00 prijepodne, objekt će prijeći na današnji datum i ispisati 05:00 prijepodne, 2. siječnja. Ili, ako je ova opcija postavljena na <i>Sljedeći dan</i> , a <i>Sati koji se prenose</i> postavljeni su na 5. U 18:00 poslijepodne, 2. siječnja, objekt će ispisati 18:00 poslijepodne, 2. siječnja. Zatim, u 19:00 poslijepodne, objekt će prijeći na sutrašnji datum i ispisati 19:00 poslijepodne, 3. siječnja. <ul style="list-style-type: none"> • Ništa – ispisuje se trenutno vrijeme/datum. • Prethodni dan – postavku <i>Sati koji se prenose</i> upotrijebite da biste određeno vrijeme nastavili s ispisom jučerašnjeg datuma. • Sljedeći dan – postavku <i>Sati koji se prenose</i> upotrijebite da biste ranije započeli s ispisom sutrašnjeg datuma.
Sati koji se prenose	Napomena Ova postavka vrijedi samo ako je <i>Način prenošenja</i> postavljen na <i>Prethodni dan</i> ili <i>Sljedeći dan</i> . Postavite broj sati koji će se dodati ili oduzeti od vrijednosti objekta.
Regija	Postavite datum/vrijeme regije.

Naziv	Opis
Velika slova	Postavite tekst velikim ili malim slovima za format naziva mjeseca (MMM i MMMM).
Sadržaj	Prikazuje se pretpregled objekta.

Formati objekta sata


Tablica u nastavku sadrži valjane formate datuma za objekte datuma i vremena.

Znak formata datuma	Opis
W	Broj tjedna u godini. Tjedni počinju u ponedjeljak (1 – 53).
N	Broj dana u tjednu kao jedan numerički znak (1 – 7).
NN	Broj dana u tjednu kao dva numerička znaka (01 – 07).
NO	Dan u tjednu kao jedan alfa znak (A – G).
ND	Kratice od tri slova za naziv dana. Primjer: PON, UTO, SRI itd.
JJJ	Broj dana u godini kao tri numerička znaka (001 – 365). Primjer: 1. siječnja = 001, 1. veljače = 032 itd.
g	Godina kao jedna znamenka. Primjer: 2025. = 5, 2030. = 0 itd.
M	Naziv mjeseca kao jedan alfanumerički znak. Primjer: <ul style="list-style-type: none"> • siječanj = 1 • veljača = 2 • ožujak = 3 • travanj = 4 • svibanj = 5 • lipanj = 6 • srpanj = 7 • kolovoz = 8 • rujan = 9 • listopad = L • studeni = S • prosinac = P
dddd	Naziv dana. Primjer: ponedjeljak, utorak, srijeda itd.
D	Broj dana u mjesecu bez nule na početku (1 – 31).
DD	Broj dana u mjesecu s nulom na početku (01 – 31).
MM	Broj mjeseca u godini s nulom na početku (01 – 12).
MMM	Kratice za naziv mjeseca. Primjer: sij, vlj, ožu itd.
MMMM	Naziv mjeseca. Primjer: siječanj, veljača, ožujak itd.
GG	Godina kao dvoznamenkasti broj (00 – 99).

Znak formata datuma	Opis
GGGG	Godina kao četveroznamenkasti broj.
h	Sat, 12-satni format bez nule na početku (1 - 12).
hh	Sat, 12-satni format s nulom na početku (01 - 12).
H	Sat, 24-satni format bez nule na početku (0 - 23).
HH	Sat, 24-satni format s nulom na početku (00 - 23).
mm	Minuta (00 - 59).
ss	Sekunda (00 - 59).
A	Prijepodne ili poslijepodne.
, . / - : <SPACE>	Razdjelnik datuma.

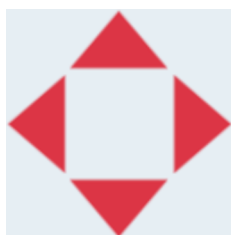
Dodavanje objekta koda pomaka

Da biste predlošku naljepnice dodali objekt koda pomaka:

1. Odaberite ikonu *Objekt*: 
2. Odaberite *Kod pomaka*.
3. Prilagodite postavke navedene u nastavku:

Naziv	Opis
Kod	Unesite naziv svakog pomaka (0 – 5 znakova). Naziv pomaka će se ispisati.
Vrijeme (24-satno)	Unesite vrijeme početka svakog pomaka. Vrijeme se neće ispisati.
Sadržaj	Prikazuje se pretpregled objekta.

4. Odaberite *U redu*.
5. Povucite objekt na odgovarajuće mjesto u predlošku ili upotrijebite ikone strelica da biste promijenili položaj objekta:



6. Da biste promijenili izgled objekta, odaberite ikonu za svojstva: 

Napomena Ikona svojstva ne koristi se ako se istovremeno koristi sučelje web-preglednika.

7. U kartici *Općenito*, upotrijebite postavke u nastavku za promjenu općeg izgleda objekta:

Naziv postavke	Opis
X (mm)	Postavite vodoravni položaj objekta u predlošku.
Y (mm)	Postavite okomiti položaj objekta u predlošku.
Širina (mm)	Postavite širinu objekta.
Visina (mm)	Postavite visinu objekta.
Način mjerenja	Postavite način mjerenja objekta: <ul style="list-style-type: none"> • Mjerilo – širina i visina objekta mogu se postaviti neovisno. • Automatska veličina – širina i visina objekta kontroliraju se veličinom fonta.
Kut	Rotirajte objekt.


Naziv postavke	Opis
Zaključavanje	Zaključajte objekt da biste spriječili njegovo uređivanje.
Vidljivo	Određuje može li se objekt ispisivati.
Obitelj fontova	Postavite vrstu fonta.
Veličina (pt)	Postavite veličinu fonta.
Stil	Odaberite sljedeće opcije: <ul style="list-style-type: none"> • Podebljano • Kurziv • Podcrtano.
Poravnanje teksta	Ako objekt ima više od 1 retka, postavite poravnanje: <ul style="list-style-type: none"> • Lijevo • Centar • Desno.
Uklanjanje praznog retka	Uklonite prazan redak s objekta.
Uklanjanje početne bjeline	Uklonite početne bjeline s objekta.

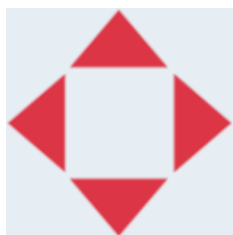
8. U kartici *Kod pomaka* upotrijebite postavke u nastavku da biste promijenili postavke koda pomaka.

Naziv	Opis
Kod	Unesite naziv svakog pomaka (0 – 5 znakova). Naziv pomaka će se ispisati.
Vrijeme (24-satno)	Unesite vrijeme početka svakog pomaka. Vrijeme se neće ispisati.
Sadržaj	Prikazuje se pretpregled objekta.

Dodavanje objekta retka

Da biste predlošku naljepnice dodali objekt koda pomaka:

1. Odaberite ikonu *Objekt*: 
2. Odaberite *Redak*.
3. Odaberite *U redu*.
4. Povucite objekt na odgovarajuće mjesto u predlošku ili upotrijebite ikone strelica da biste promijenili položaj objekta:



5. Da biste podesili svojstva objekta, odaberite ikonu za svojstva: 

Napomena Ikona svojstava ne koristi se ako se istovremeno koristi sučelje web-preglednika.

6. U kartici *Općenito*, upotrijebite postavke u nastavku za promjenu općeg izgleda objekta:

Naziv postavke	Opis
X (mm)	Postavite vodoravni položaj objekta u predlošku.
Y (mm)	Postavite okomiti položaj objekta u predlošku.
Širina (mm)	Postavite širinu objekta.
Visina (mm)	Postavite visinu objekta.
Način mjerila	Postavite način mjerila objekta: <ul style="list-style-type: none"> • <i>Mjerilo</i> – širina i visina objekta mogu se postaviti neovisno. • <i>Automatska veličina</i> – širina i visina objekta kontroliraju se veličinom fonta.
Kut	Rotirajte objekt.
Zaključavanje	Zaključajte objekt da biste spriječili njegovo uređivanje.
Vidljivo	Određuje može li se objekt ispisivati.

Dodavanje objekta sadržaja kutije

Objekt sadržaja kutije dvostruki je brojač koji se koristi za brojanje kutija i proizvoda u kutiji.

Da biste predlošku naljepnice dodali objekt sadržaja kutije:



1. Odaberite ikonu *Objekt*:
2. Odaberite *Sadržaj kutije*.
3. Promijenite postavke u nastavku:

Naziv	Opis
Glavni brojač	Odaberite brojač koji će se prvi ispisati kao glavni brojač. <ul style="list-style-type: none"> • Brojač 1 • Brojač 2
Odvojeni	Unesite znak koji će se ispisati između 2 brojača kako biste ih razdvojili.

4. Odaberite *Brojač 1*.
5. Promijenite postavke u nastavku za *Brojač 1*.

Naziv	Opis
Početna vrijednost	Postavite početnu vrijednost brojača objekta.
Završna vrijednost	Postavite završnu vrijednost brojača objekta.
Vrijednost koraka	Postavite postepenu vrijednost ili vrijednost koraka brojača objekta.
Vrijeme ponavljanja	Postavite broj ponavljanja svake vrijednosti brojača.
Znak dodatnog prostora	Postavite broj znakova dodatnog prostora (raspon: od 1 do 10)
Korak	Postavite smjer brojenja: <ul style="list-style-type: none"> • Gore • Dolje.

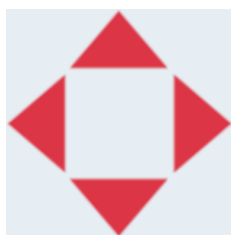
6. Odaberite *Brojač 2*.
7. Promijenite postavke u nastavku za *Brojač 2*.

Naziv	Opis
Početna vrijednost	Postavite početnu vrijednost brojača objekta.
Završna vrijednost	Postavite završnu vrijednost brojača objekta.
Vrijednost koraka	Postavite postepenu vrijednost ili vrijednost koraka brojača objekta.
Vrijeme ponavljanja	Postavite broj ponavljanja svake vrijednosti brojača.
Znak dodatnog prostora	Postavite broj znakova dodatnog prostora (raspon: od 1 do 10)

Naziv	Opis
Korak	Postavite smjer brojenja: <ul style="list-style-type: none"> Gore Dolje.

8. Odaberite *U redu*.

9. Povucite objekt na odgovarajuće mjesto u predlošku ili upotrijebite ikone strelica da biste promijenili položaj objekta:



10. Da biste promijenili izgled objekta, odaberite ikonu za svojstva:



Napomena Ikona svojstva ne koristi se ako se istovremeno koristi sučelje web-preglednika.

11. U kartici *Općenito*, upotrijebite postavke u nastavku za promjenu općeg izgleda objekta:

Naziv postavke	Opis
X (mm)	Postavite vodoravni položaj objekta u predlošku.
Y (mm)	Postavite okomiti položaj objekta u predlošku.
Širina (mm)	Postavite širinu objekta.
Visina (mm)	Postavite visinu objekta.
Način mjerila	Postavite način mjerila objekta: <ul style="list-style-type: none"> Mjerilo – širina i visina objekta mogu se postaviti neovisno. Automatska veličina – širina i visina objekta kontroliraju se veličinom fonta.
Kut	Rotirajte objekt.
Zaključavanje	Zaključajte objekt da biste spriječili njegovo uređivanje.
Vidljivo	Određuje može li se objekt ispisivati.
Obitelj fontova	Postavite vrstu fonta.
Veličina (pt)	Postavite veličinu fonta.
Stil	Odaberite sljedeće opcije: <ul style="list-style-type: none"> Podobljano Kurziv Podcrtano.

Naziv postavke	Opis
Poravnanje teksta	Ako objekt ima više od 1 retka, postavite poravnanje: <ul style="list-style-type: none">• Lijevo• Centar• Desno.
Uklanjanje praznog retka	Uklonite prazan redak s objekta.
Uklanjanje početne bjeline	Uklonite početne bjeline s objekta.

12. U kartici *Sadržaj kutije* upotrijebite postavke da biste promijenili postavke objekta sadržaja kutije.


SPREMANJE PREDLOŠKA NALJEPNICE

Odaberite ikonu *Spremi* da biste spremili predložak naljepnice:




SPREMANJE PREDLOŠKA NALJEPNICE DRUGAČIJEG NAZIVA

Da biste spremili predložak naljepnice drugačijeg naziva:

1. Odaberite ikonu *Spremi kao*: 
2. Unesite drugačiji naziv za predložak naljepnice.
3. Odaberite *Spremi*.

UREĐIVANJE SVOJSTVA OBJEKTA


Da biste uredili svojstva objekta:

1. Otvorite predložak naljepnice u dizajneru predložka naljepnice.
2. Odaberite objekt.
3. Odaberite ikonu za svojstva: 
4. Ovisno o vrsti objekta dostupne su različite kartice za različite postavke svojstva.

BRISANJE PREDLOŠKA NALJEPNICE

Napomena Predložak naljepnice ne može se izbrisati ako je već učitao za ispis.

Da biste izbrisali predložak naljepnice:

1. Na početnom zaslonu odaberite ikonu *Mapa*: 
2. Odaberite predložak.


Napomena Prikazat će se pretpregled predložka.

3. Odaberite ikonu *Izbriši*: 

UVOZ PREDLOŠKA NALJEPNICE


Da biste uvezli predložak naljepnice iz memorijskog USB uređaja:


1. Datoteku predložka naljepnice smjestite na USB memorijski uređaj.
2. USB memorijski uređaj povežite s pišačem.

3. Na početnom zaslonu odaberite ikonu *Dizajniraj*: 

4. Odaberite ikonu *Više*: 

5. Odaberite opciju *Uvoz predložka*.

6. Odaberite ikonu *Odabir datoteke*: 

7. Otvorite pogon D:/: 

8. Odaberite predložak naljepnice.


9. Odaberite *Sljedeće*.

10. Odaberite *U redu*.

IZVOZ PREDLOŠKA NALJEPNICE

Da biste izvezli predložak naljepnice na USB memorijski uređaj:

1. USB memorijski uređaj povežite s pisačem.


2. Na početnom zaslonu odaberite ikonu *Dizajniraj*: 


3. Odaberite ikonu *Više*: 

4. Odaberite opciju *Izvoz predloška*.

5. Odaberite predložak naljepnice koji želite izvesti

6. Odaberite *Sljedeće*.

7. Odaberite ikonu *Odabir datoteke*: 

8. Odaberite pogon D:/ ili otvorite mapu na pogonu D:/: 

9. Odaberite *U redu*.


ZAPISNIK

Uređaj G50i sadrži zapisnik svih radnji korisnika. Zapisnici stariji od 6 mjeseci automatski se brišu.






Podaci zapisnika uključuju:

- Datum/vrijeme kada je radnja zabilježena
- Korisnik koji je bio prijavljen
- Vrsta/kategorija radnje
- Opis radnje.

Da biste prikazali zapisnik:

1. Na zaslonu *Početak* odaberite ikonu *Zapisnik*: 
2. Podesite datume u gornjem desnom kutu kako biste postavili raspon datuma za gledanje.
3. Upotrijebite ikone u nastavku da biste dnevnik filtrirali prema vrsti radnje.


Napomena Istovremeno se može primijeniti više od 1 filtra.

	Filtrirajte radnje „greške“.
	Filtrirajte događaje „upozorenja“.
	Filtrirajte događaje „informacija“.
	Filtrirajte događaje „zaustavljanja ispisa“.
	Filtrirajte događaje „pokretanje ispisa“.

Izvoz zapisnika

Zapisnik se može izvesti s pisača na USB memorijski uređaj. Izvoz je .zip datoteka koja sadrži .txt datoteke.

Da biste izvezli zapisnik:


1. USB memorijski uređaj povežite s pisačem.
2. Na zaslonu *Početak* odaberite ikonu *Zapisnik*: 
3. Podesite datume u gornjem desnom kutu kako biste postavili raspon datuma za izvoz.
4. Odaberite *Izvoz*.
5. Ako je potrebno, promijenite naziv datoteke za izvoz. Zadani je naziv datoteke: log_00000000_99999999.zip
 - 00000000 je prvi odabrani datum u rasponu izvoza
 - 99999999 je zadnji odabrani datum u rasponu izvoza.
1. Odaberite mapu na USB memorijskom uređaju u koju želite spremiti izvezenu datoteku.
2. Odaberite *U redu*.

BROJAČI STATISTIKE

Pisač ima 2 brojača statistike koji bilježe broj izvršenih ispisa.


Jedan brojač korisnik može ponovno postaviti u bilo kojem trenutku. Drugi brojač se ne može ponovno postaviti.

Da biste prikazali brojače statistike:

1. Na zaslону *Početak* odaberite ikonu *Zapisnik*: 
2. Odaberite karticu *Statistika*.
3. U odjeljku zaslona *Parametri* pogledajte 2 brojača.
4. Da biste promijenili nazive brojača, odaberite naziv brojača i unesite novi naziv.
5. Da biste ponovno postavili jedan od brojača, odaberite opciju *Ponovno postavi*.

Osim toga, prikazati se može i povijest vrijednosti brojača.

Da biste pogledali povijest vrijednosti brojača:








1. Na zaslону *Početak* odaberite ikonu *Zapisnik*: 
2. Odaberite karticu *Statistika*.
3. Upotrijebite opcije *Filtriranja* da biste odabrali raspon datuma.
4. U odjeljku zaslona *Ukupan broj ispisa proizvoda* pogledajte povijest vrijednosti brojača.

DIO 5 ODRŽAVANJE I OTKLANJANJE POTEŠKOĆA

OPIS GREŠKE

Greška	Opis
Zaustavljanje ispisa (normalni događaj)	Na korisničkom sučelju odabrana je opcija „Zaustavi“. Ispis će se zaustaviti. Ne svijetli nijedno svjetlo.
Uložak nije ispravan	Uložak s tintom nije ispravan/prikladan.
Nema uložka	Uložak s tintom nije umetnut.
Niska razina tinte	Razina tinte u ulošku manja je od 5 ml.
Nema tinte	Razina tinte u ulošku manja je od 0,4 ml.
Ograničenje brzine	Brzina koju je izmjerio koder je velika. Pri toj brzini pisač ne može ispisivati. Pogledajte Tablicu s brzinama ispisa.
VDC / preopterećenje brzine ispisa u stvarnom vremenu	<p>Ako je omogućen ispis u stvarnom vremenu, nakon aktiviranja senzora za detekciju proizvoda, predložak naljepnice odmah će se kodirati i poslati iz upravljača u glavu pisača. Ako je ukupno vrijeme za kodiranje i slanje podataka naljepnice u glavu pisača dulje od vremena potrebnog proizvodu ili površini za ispis da se pomakne od senzora za detekciju proizvoda do glave pisača, naljepnica se možda neće ispisati. Ako se to dogodi, ispis će se zaustaviti i prikazat će se ova greška.</p> <p>Da biste uklonili taj problem, smanjite brzinu proizvodne linije ili fizički udaljite senzor za detekciju proizvoda od glave pisača.</p>

GREŠKE KVALITETE ISPISA

Problem	Primjer	Radnja
Ispisna strana predaleko je od podloge		Glavu pisača spuštajte dok ne postignete prihvatljivu kvalitetu ispisa
Ispisna strana dodiruje podlogu		Podižite glavu pisača dok ne postignete prihvatljivu kvalitetu ispisa
Ispisna strana nalazi se pod kutom		Provjerite jesu li redovi ispisnih mlaznica paralelni s vodećim rubom podloge
Ispisne mlaznice paralelne su s pomicanjem podloge		Provjerite jesu li ispisne mlaznice okomite na pomicanje proizvoda
Mlaznice ispisne strane su začepljene		Obrišite ispisnu stranu ili izvršite mikro pročišćavanje. Ako se mlaznice ne odčepe, zamijenite uložak s tintom
Ispis postaje zamućen na vrhu ili dnu teksta		Ispisne mlaznice okomite su na pomicanje proizvoda. Međutim, ispisna strana nije paralelna s podlogom
Koder klizi ili unutarnja brzina postavljena na pisaču ne odgovara stvarnoj brzini linije		Provjerite instalaciju koderu ili postavke brzine na pisaču
Ispis je preblijed		Povećajte vodoravni ili okomiti DPI
Ispis je pretamni ili je na površini previše tinte ili pak je potrošnja tinte prevelika		Smanjite vodoravni ili okomiti DPI

AŽURIRANJE SOFTVERA/FIRMVERA

Da biste ažurirali softver/firmver pisača:

1. Datoteku ažuriranja smjestite na gornju razinu (korijensku mapu) USB memorijskog uređaja.
2. Zaustavite ispis.
3. USB memorijski uređaj povežite s pisačem.


4. Na zaslonu *Početak* odaberite ikonu *Ažuriranje*: 

5. Odaberite *ikonu Odabir datoteke*: 

6. Otvorite pogon D:/: 

7. Odaberite datoteku ažuriranja kako biste dovršili „1. korak“.

-
- Napomene
1. Datoteke ažuriranja imaju nastavak .io.
 2. Ako se datoteka ažuriranja ne prikazuje, odaberite

ikonu *Osvježi*: 

8. Odaberite *Sljedeće* da biste prenijeli datoteku na pisač i dovršili „2. korak“.

Napomena Nemojte ukloniti USB memorijski uređaj dok ne završi prijenos datoteke na pisač.

9. Odaberite *Sljedeće* da biste potvrdili datoteku ažuriranja i dovršili „3. korak“.

10. Nakon što je datoteka potvrđena, odaberite *Sljedeće* da biste instalirali datoteku ažuriranja i dovršili „4. korak“.

-
- Napomene
1. Nemojte isključiti pisač, odspajati ga iz električne mreže ili mijenjati zaslon dok se datoteka ažuriranja ne instalira.
 2. Nakon uspješne instalacije datoteke ažuriranja, pisač će se ponovno pokrenuti.

11. Nakon što se pisač ponovno pokrene, pisač je spreman za upotrebu.

ZAMJENA ULOŠKA S TINTOM

UPOZORENJE

Opasne kemikalije. Opasnost od oštećenja očiju i kože.



Nosite zaštitnu opremu kao što su rukavice i naočale kada ste u blizini pisača.

Kontakt s kemikalijama može uzrokovati oštećenje kože ili nadražnost očiju.

Pogledajte Sigurnosno-tehnički list.

OPREZ

Lomljivi električni kontakti. Opasnost od oštećenja opreme.



Nemojte silom gurati uložak u glavu pisača.

Budite oprezni prilikom umetanja uložka. Pritiskom uložka na električne kontakte kontakti na tiskanoj ploči glave pisača mogu se slomiti.

- Napomene
1. Pravovremeno promijenite uložak s tintom kako biste izbjegli loš ispis.
 2. Ako se ispis zaustavi dok je VDC u upotrebi, ispraznit će se red čekanja međuspremnika pisača. Podaci će se morati ponovno prenijeti na pisač.

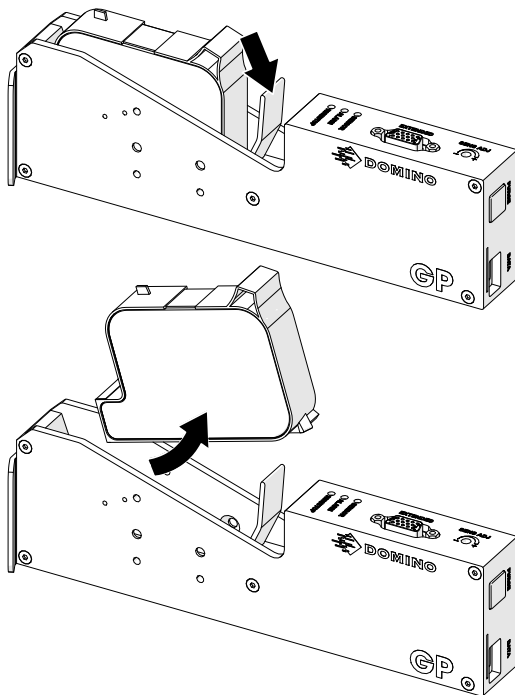
Potrebni alati i oprema: Etanolske maramice za čišćenje i krpa/maramica koja ne ostavlja dlačice.

Da biste zamijenili uložak s tintom:

1. Za zaustavljanje ispisa odaberite ikonu *Zaustavi*:

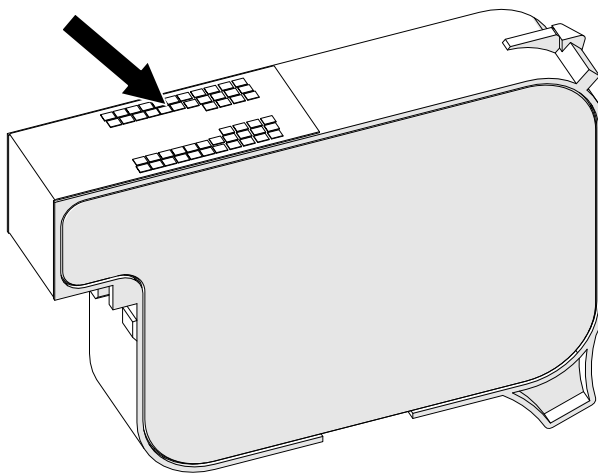


2. Podignite zasun i uklonite uložak s tintom.




3. Uklonite zaštitni poklopac novog uloška s tintom.
4. Ako je uložak nov, električne kontakte očistite krpom natopljenom etanolom kako biste uklonili zaštitu od korozije.

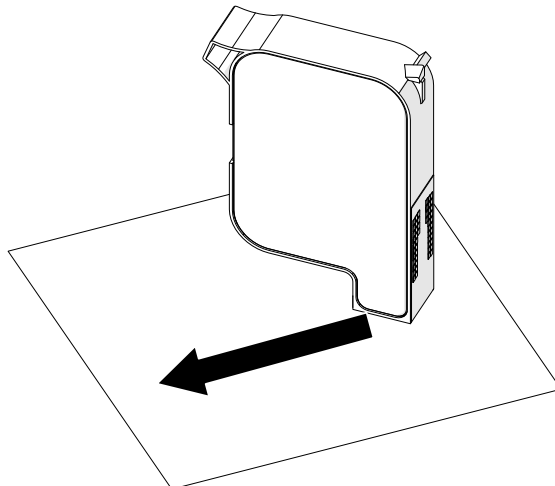
Napomena Broj dijela krpe za čišćenje: EPT039697




5. Koristite novu/čistu krpu koja ne ostavlja dlačice za brisanje mlaznica uloška s tintom pod kutom od 45°.

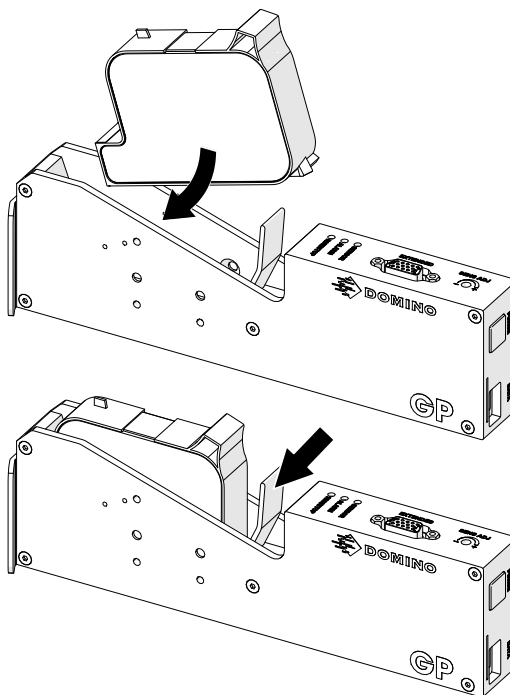
Napomena Kut od 45° sprječava da ostaci iz jedne mlaznice zagade sljedeću mlaznicu.

OPREZ Osjetljiva oprema. Opasnost od oštećenja opreme.	
	<p>Nemojte koristiti maramicu s etanolom ili bilo koju drugu kemikaliju za čišćenje mlaznica uložka.</p> <p>Koristite novu/čistu krpu koja ne ostavlja dlačice. Ako se za čišćenje uložka koriste kemikalije, mlaznice se mogu oštetiti.</p>



6. Uložak s tintom umetnite u glavu pisača i zatvorite zasun glave pisača.

OPREZ Lomljivi električni kontakti. Opasnost od oštećenja opreme.	
	<p>Nemojte silom gurati uložak u glavu pisača.</p> <p>Budite oprezni prilikom umetanja uložka. Pritiskom uložka na električne kontakte kontakti na tiskanoj ploči glave pisača mogu se slomiti.</p>



7. Da biste odložili iskorišteni uložak s tintom, poštujujte lokalne propise za odlaganje otpada.

PROČIŠĆAVANJE ZAČEPLJENIH MLAZNICA ULOŠKA

UPOZORENJE

Opasne kemikalije. Opasnost od oštećenja očiju i kože.




Nosite zaštitnu opremu kao što su rukavice i naočale kada ste u blizini pisača.

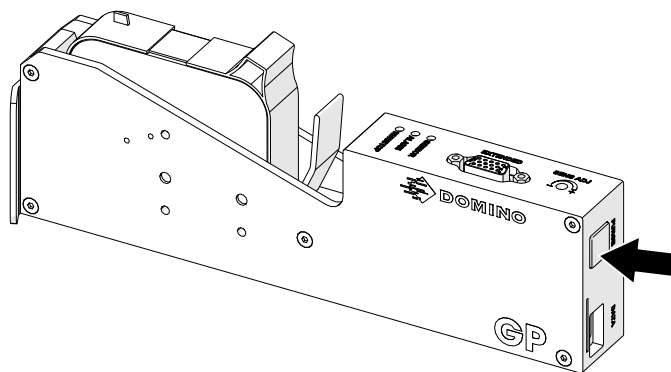
Kontakt s kemikalijama može uzrokovati oštećenje kože ili nadražnost očiju.

Pogledajte Sigurnosno-tehnički list.







Ako se mlaznice uloška začepi, pročišćavanje se može koristiti za izbacivanje vrlo male količine tinte iz mlaznica uloška. Tinta može ostaviti tragove na predmetima koji su u blizini glave pisača.

Postoje 2 različita načina za pročišćavanje:

1. Na *Početnom zaslonu* odaberite ikonu *Pročišćavanje*: 
2. Ili pritisnite gumb *Pročišćavanje* na glavi pisača:



ČIŠĆENJE MLAZNICA ULOŠKA

UPOZORENJE		Opasne kemikalije. Opasnost od oštećenja očiju i kože.
  	<p>Nosite zaštitnu opremu kao što su rukavice i naočale kada ste u blizini pisača.</p> <p>Kontakt s kemikalijama može uzrokovati oštećenje kože ili nadražnost očiju.</p> <p>Pogledajte Sigurnosno-tehnički list.</p>	
UPOZORENJE		Zapaljiv materijal. Opasnost od požara.
 	<p>Za čišćenje proizvoda nemojte koristiti zapaljive tvari.</p> <p>Upotreba zapaljivih tvari može izazvati požar. Upotrebjavajte samo suhu krpu koja ne ostavlja dlačice.</p>	
OPREZ		Lomljivi električni kontakti. Opasnost od oštećenja opreme.
	<p>Nemojte silom gurati uložak u glavu pisača.</p> <p>Budite oprezni prilikom umetanja uložka. Pritiskom uložka na električne kontakte kontakti na tiskanoj ploči glave pisača mogu se slomiti.</p>	

Napomena Ako se ispis zaustavi dok je VDC u upotrebi, ispraznit će se red čekanja međuspremnik pisača. Podaci će se morati ponovno prenijeti na pisač.

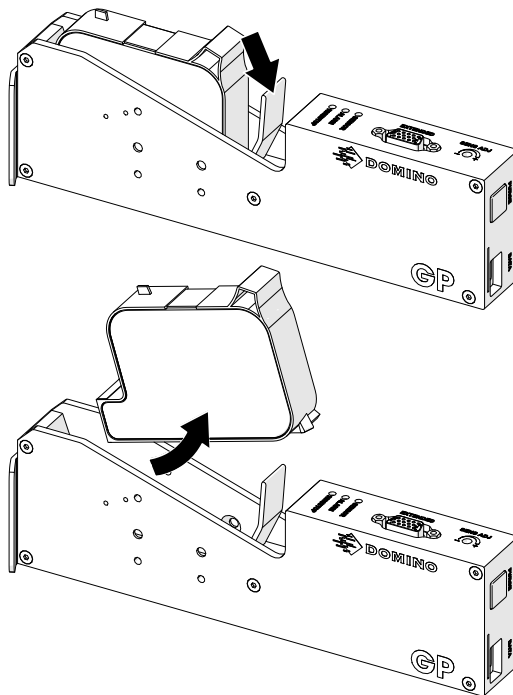
Da biste očistili mlaznice uložka s tintom:

1. Za zaustavljanje ispisa odaberite ikonu *Zaustavi*:




ODRŽAVANJE I OTKLANJANJE POTEŠKOĆA

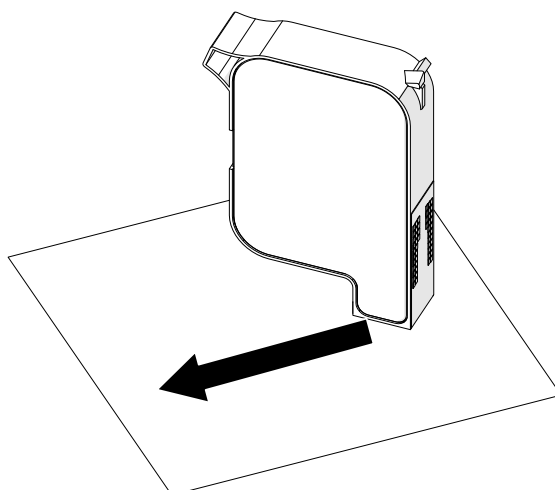
2. Podignite zasun i uklonite uložak s tintom.



3. Upotrijebite novu i čistu krpu koja ne ostavlja dlačice da biste obrisali mlaznice uloška s tintom pod kutom od 45°.

Napomena Kut od 45° sprječava da ostaci iz jedne mlaznice zagade sljedeću mlaznicu.

OPREZ Osjetljiva oprema. Opasnost od oštećenja opreme.	
	<p>Nemojte koristiti maramicu s etanolom ili bilo koju drugu kemikaliju za čišćenje mlaznica uloška.</p> <p>Koristite novu/čistu krpu koja ne ostavlja dlačice. Ako se za čišćenje uloška koriste kemikalije, mlaznice se mogu oštetiti.</p>



4. Uložak s tintom umetnite u glavu pisača i zatvorite zasun glave pisača.

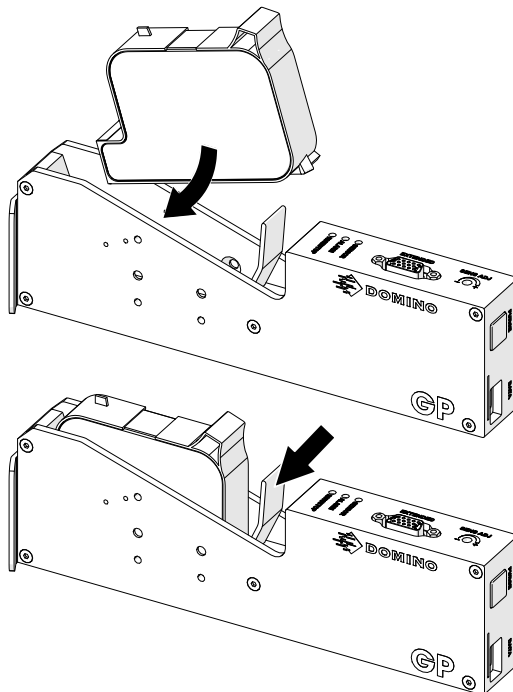
OPREZ

Lomljivi električni kontakti. Opasnost od oštećenja opreme.










Nemojte silom gurati uložak u glavu pisača.

Budite oprezni prilikom umetanja uložka. Pritiskom uložka na električne kontakte kontakti na tiskanoj ploči glave pisača mogu se slomiti.




ČIŠĆENJE GLAVE PISAČA

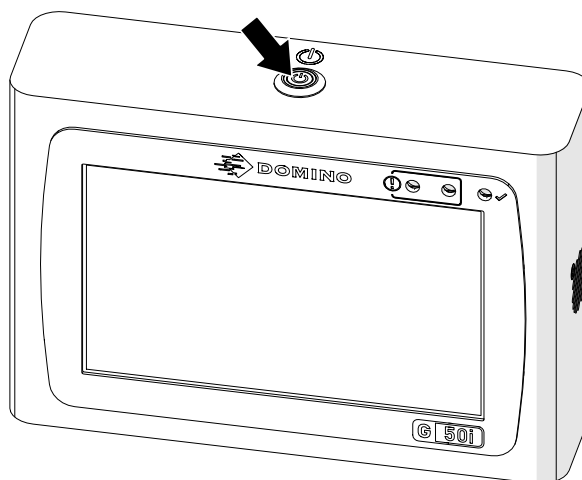
UPOZORENJE		Opasne kemikalije. Opasnost od oštećenja očiju i kože.
  	<p>Nosite zaštitnu opremu kao što su rukavice i naočale kada ste u blizini pisača.</p> <p>Kontakt s kemikalijama može uzrokovati oštećenje kože ili nadražnost očiju.</p> <p>Pogledajte Sigurnosno-tehnički list.</p>	
UPOZORENJE		Zapaljiv materijal. Opasnost od požara.
 	<p>Za čišćenje proizvoda nemojte koristiti zapaljive tvari.</p> <p>Upotreba zapaljivih tvari može izazvati požar. Upotrebljavajte samo suhu krpu koja ne ostavlja dlačice ili krpu koja ne ostavlja dlačice navlaženu vodom.</p>	
OPREZ		Struja. Opasnost od oštećenja opreme.
	<p>Tekućine mogu kratko spojiti električne spojeve i uzrokovati štetu. Ne dopustite da tekućine dođu u kontakt s električnim spojevima.</p>	
OPREZ		Slaba zaštita od prodora. Opasnost od oštećenja opreme.
	<p>Glave pisača nemaju zaštitu od prodora tekućine. Prskanje opreme mlazom vode može uzrokovati štetu. Opremu nemojte prskati mlazom vode.</p>	

Napomena Ako se ispis zaustavi dok je VDC u upotrebi, ispraznit će se red čekanja međuspremnik pisača. Podaci će se morati ponovno prenijeti na pisač.

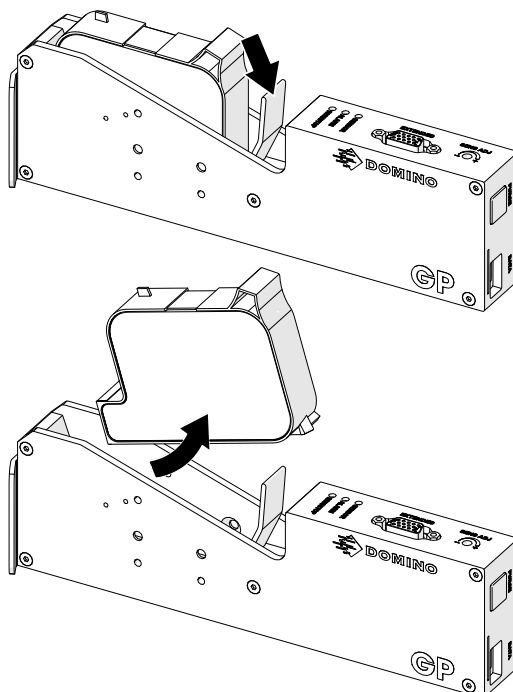
Da biste očistili glavu pisača:

1. Na početnom zaslону odaberite ikonu *Stanje pripravnosti*  i odaberite opciju *Isključi*. Ili pritisnite i držite gumb *Stanje pripravnosti* 2 sekunde kao što je prikazano u nastavku.

Napomena Ako odaberete ikonu *Stanje pripravnosti* ili pritisnete gumb *Stanje pripravnosti*, pisač se neće odspojiti sa strujnog napajanja.



2. Odspojite upravljač sa strujnog napajanja.
3. Podignite zasun i uklonite uložak s tintom.



4. Upotrijebite čistu krpu koja ne ostavlja dlačice navlaženu vodom kako biste obrisali glavu pisača.
5. Provjerite jesu li glava pisača i električni priključci suhi prije ponovnog umetanja uloška s tintom, ponovnog priključivanja na strujno napajanje i ponovnog uključivanja pisača.

6. Uložak s tintom umetnite u glavu pisača i zatvorite zasun glave pisača.

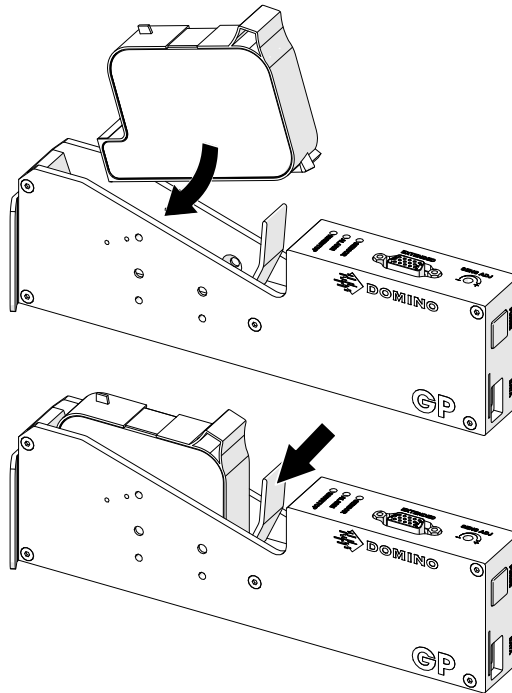
OPREZ

Lomljivi električni kontakti. Opasnost od oštećenja opreme.










Nemojte silom gurati uložak u glavu pisača.

Budite oprezni prilikom umetanja uloška. Pritiskom uloška na električne kontakte kontakti na tiskanoj ploči glave pisača mogu se slomiti.




ČIŠĆENJE KONTROLERA

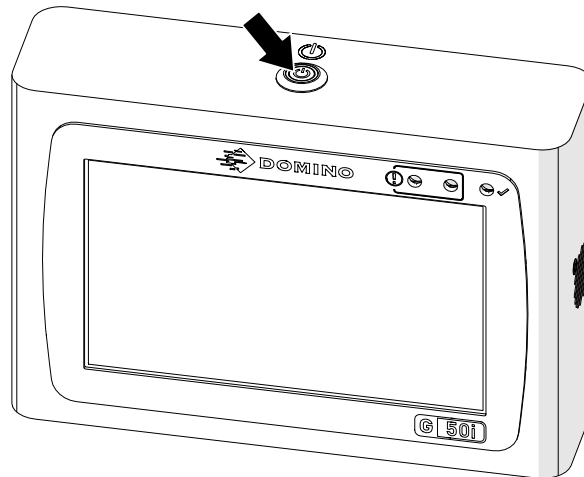
UPOZORENJE		Opasne kemikalije. Opasnost od oštećenja očiju i kože.
  	<p>Nosite zaštitnu opremu kao što su rukavice i naočale kada ste u blizini pisača.</p> <p>Kontakt s kemikalijama može uzrokovati oštećenje kože ili nadražnost očiju.</p> <p>Pogledajte Sigurnosno-tehnički list.</p>	
UPOZORENJE		Zapaljiv materijal. Opasnost od požara.
 	<p>Za čišćenje proizvoda nemojte koristiti zapaljive tvari.</p> <p>Upotreba zapaljivih tvari može izazvati požar. Upotrebljavajte samo suhu krpu koja ne ostavlja dlačice ili krpu koja ne ostavlja dlačice navlaženu vodom.</p>	
OPREZ		Struja. Opasnost od oštećenja opreme.
	<p>Tekućine mogu kratko spojiti električne spojeve i uzrokovati štetu. Ne dopustite da tekućine dođu u kontakt s električnim spojevima.</p>	
OPREZ		Slaba zaštita od prodora. Opasnost od oštećenja opreme.
	<p>Kontroler nema zaštitu od prodora tekućine. Prskanje kontrolera mlazom vode može uzrokovati štetu. Kontroler nemojte prskati mlazom vode.</p>	

Napomena Ako se ispis zaustavi dok je VDC u upotrebi, ispraznit će se red čekanja međuspremnik pisača. Podaci će se morati ponovno prenijeti na pisač.

Da biste očistili upravljač:

1. Na početnom zaslonu odaberite ikonu *Stanje pripravnosti*  i odaberite opciju *Isključi*. Ili pritisnite i držite gumb *Stanje pripravnosti* 2 sekunde kao što je prikazano u nastavku.

Napomena Ako odaberete ikonu *Stanje pripravnosti* ili pritisnete gumb *Stanje pripravnosti*, pisač se neće odspojiti sa strujnog napajanja.



2. Odspojite upravljač sa strujnog napajanja.
3. Da biste obrisali upravljač, upotrijebite čistu krpu, koja ne ostavlja dlačice, navlaženu vodom.
4. Provjerite jesu li glava pisača i električni priključci na upravljaču suhi prije priključivanja upravljača na strujno napajanje i ponovnog uključivanja pisača.



Domino G-Series Priručnik o proizvodu

Tvrtka Domino Printing Sciences plc primjenjuje politiku stalnog poboljšanja proizvoda, stoga zadržava pravo izmjene specifikacije sadržane u ovom dokumentu bez prethodne najave.

© Domino Printing Sciences plc 2023. Sva prava pridržana.



Za dodatnu dokumentaciju, uključujući ostale dostupne jezike, skenirajte QR kod ili idite na <https://mydomino.domino-printing.com>

Domino UK Limited

Trafalgar Way

Bar Hill

Cambridge CB23 8TU

United Kingdom

Tel: +44 (0)1954 782551

Fax: +44 (0)1954 782874

Email: enquiries@domino-uk.com

Poslovno Informatički Sistemi d.o.o.

Vitezićeva 2.

10110 Zagreb

Hrvatska

Tel.:01/3639330

Faks: 01/3691471

www: <http://www.pis.eu.com/>