



G-Series

Käyttöohjekirja

G50i

DOMINO

Kaikki oikeudet pidätetään. Tämän julkaisun mitään osaa ei saa jäljentää, tallentaa hakujärjestelmään tai välittää missään muodossa tai millään menetelmällä, sähköisesti, mekaanisesti, valokopioimalla, tallentamalla tai muulla tavalla, ilman Domino Printing Sciences plc:n ennakkolupaa.

Domino Printing Sciences plc:n periaatteena on jatkuva tuotekehitys. Näin ollen yritys pidättää oikeuden muuttaa tämän oppaan tietoja ilman erillistä ilmoitusta.

© Domino Printing Sciences plc. 2023.

Yhteystiedot myyntiin, huoltoon ja musteisiin liittyvissä asioissa:

www.buydomino.com

www.domino-printing.com

Domino UK Limited

Trafalgar Way

Bar Hill

Cambridge CB23 8TU

United Kingdom

Tel: +44 (0)1954 782551

Fax: +44 (0)1954 782874

Email: enquiries@domino-uk.com

Klinger Finland Oy

Tinankuja 3

FI-02430 MASALA

Suomi

Puh: myynti 010 400 1011

huolto: 010 400 1400

www.klinger.fi

MUUTOSTIEDOT

Muutos

Kaikki julkaisun 1 osat

Kaikki julkaisun 2 osat

Päivämäärä

Lokakuu 2022

Elokuu 2023

JOHDANTO: KÄYTTÖOHJEKIRJA

Tämä opas, Dominon osanumero EPT083585, on DominoG-Series Lämpömustesuihku -yksikköjen virallinen asennus-, käyttö-, kunnossapito- ja kierrätysopas.

Tätä opasta suositellaan käyttämään mahdollisten koulutusohjelmien lisäksi. Opas ei korvaa mitään tällaista koulutusohjelmaa.

Tämä tuotekäsikirja on käännös ”alkuperäisistä ohjeista”. Se on ”käännös” konedirektiivin tarkoittamassa merkityksessä.

Domino ei ole vastuussa laitteiden vahingoittumisesta tai henkilövahingoista, jotka aiheutuvat Lämpömustesuihku -laitteiden luvattomasta tai väärästä käytöstä.

Vain Dominon kouluttamat insinöörit saavat suorittaa korjauksia, säätöjä tai muuten muuttaa asetuksia tai koneen osia. Dominon alkuperäisiä osia on aina käytettävä laadun ja suorituskyvyn varmistamiseksi.

Tämän laitteen käyttäjiä muistutetaan siitä, että on välttämätöntä lukea ja ymmärtää tiedot, jotka on annettu osassa 1: Terveys ja turvallisuus. Tässä käyttöoppaan osassa määritetään myös oppaassa käytetyt symbolit erityisten varoitusten ja vaatimusten ilmaisemiseen. Näin ollen on välttämätöntä, että käyttäjät tuntevat nämä symbolit ja toimivat niiden mukaisesti.

On tärkeää huolehtia seuraavista asioista:

- Säilytä käyttöohje laitteen koko käyttöiän ajan.
- Anna käyttöohje laitteen seuraavalle haltijalle tai käyttäjälle.

FCC:N (FEDERAL COMMUNICATIONS COMMISSION, YHDYSVALTAIN TELEHALLINTOVIKASTO) ILMOITUS

Tämä laite on testattu ja sen on havaittu vastaavan luokan A digitaaliselle laitteelle asetettuja rajoja FCC:n säädösten osan 15 mukaisesti. Nämä rajat on suunniteltu antamaan kohtuullisen suojan haitallisia häiriöitä vastaan, kun laite on asennettu asuinympäristöön. Tämä laite tuottaa, käyttää ja voi säteillä radiotaajuista energiaa, ja jos sitä ei asenneta ja käytetä annettujen ohjeiden mukaisesti, se saattaa aiheuttaa vahingollista häiriötä radioliikenteelle. Tämän laitteen käyttö asuintiloissa aiheuttaa todennäköisesti haitallista häiriötä, jolloin käyttäjän on korjattava häiriön vaikutukset omalla kustannuksellaan.

Kaikki laitteeseen tehdyt muutokset, joita valmistaja ei ole nimenomaisesti hyväksynyt, voivat mitätöidä käyttäjän oikeuden käyttää tätä laitetta.

EUROOPPALAINEN SÄHKÖMAGNEETTISEN YHTEENSOPIVUUDEN ILMOITUS

Tämä tuote voi aiheuttaa sähkömagneettista häiriötä, jos sitä käytetään asutulla alueella. Kyseisenlaista käyttöä on vältettävä, ellei käyttäjä pyri estämään sähkömagneettisia häiriöitä, jotka vaikuttavat radio- ja TV-lähetysten vastaanottoon.

KÄYTTÖTARKOITUS

Tässä asiakirjassa kuvattu laite on teollisuustulostin, joka on suunniteltu käytettäväksi sisätiloissa ammattimaisessa ympäristössä erilaisille alustoille ja tuotteille tulostamiseen. Älä käytä sitä mihinkään muuhun tarkoitukseen, ellei Domino ole antanut siihen lupaa. Jos laitetta käytetään muulla kuin Dominon määrittelemällä tavalla, laitteen suojaus ja toiminta voivat heikentyä.

OHJELMISTOTIEDOT

TEC-IT:n viivakoodimoduuli – www.tec-it.com

Tuotteessa käytetään seuraavia kirjastoja. Kirjastot ja niiden käyttö käsitellään GNU Lesser General Public Licensen versiossa 2.1.

Backend			
GNU C-kirjasto	2.28-10	Libevent	2.1.8
Libusb	1.0.22-2	Libxml2	2.9.4
Libhiredis	1.0.2	Libpixman	0.36.0
Redis	5.0.5	Libpangocairo	1.42.4-8
Chromium	88.0.4324.187	Librsvg	2.44.10-2
Libcairo	1.16.0-4	Libicu	63.1-6
Libpango	1.42.4-8	gir1.2-glib-2.0	1.58.3-2
Libpng	1.6.36-6	Libcsvg	1.0
Libjpeg	1.5.2-2	Libbcm2835	1.69
Libtiff	4.1.0	Zip	3.0-11
Libfontconfig	2.13.1-2	Pura	6.0-23
Libfreetype	2.9.1-3	feh	3.1.3-1
Libjson-c	0.12.1	Libthai	0.1.28-2
libgdk-pixbug2.0	2.38.1	libgudev	232.2
libglib2.0	2.58.3-2	libcroco3	0.6.12-3

KÄYTTÖLIITTYMÄ	
Nodejs	14.17.1
Redis	3.1.2
Socket.io	2.4.1
express	4.17.1
multer	1.4.2
express-sessions	1.7.2
compression	1.7.4
Fabricjs	4.6.0

SISÄLTÖ

	sivu
- Domino.	2
Muutostiedot.	2
Johdanto: Käyttöohjekirja.	3
FCC:n (Federal Communications Commission, Yhdysvaltain telehallintovirasto) ilmoitus	4
Eurooppalainen sähkömagneettisen yhteensopivuuden ilmoitus.	4
Käyttötarkoitus.	4
Ohjelmistotiedot.	5
OSA 1 - TERVEYS JA TURVALLISUUS.	10
Johdanto.	10
Vaara-, varoitus- ja huomautus-merkinnät.	11
Symbolit.	11
Musteet ja nesteet.	12
Säilytys.	12
Tulipalon vaara.	13
Vuodot ja tuotteen hävittäminen.	13
Sähköstaattinen purkaus.	14
Tuotteen tai akun käytöstä poistaminen.	14
Yhdysvaltain Kalifornian osavaltion akkuja koskeva ilmoitus.	15
OSA 2 - JÄRJESTELMÄN KUVAUS.	16
Johdanto.	16
Yleistä.	16
Kuvaus.	16
Yleiskatsaus.	17
G50i-kontrollerin yleiskatsaus.	17
GP-tulostuspään yleiskatsaus.	19
EXT-tulostuspään yleiskatsaus.	20
Käyttöliittymä.	21
Tekniset tiedot.	22
Kontrollerin tekniset tiedot.	22
GP-tulostuspään tekniset tiedot.	23

GP-tulostuspään nopeustaulukko.	24
EXT-tulostuspäiden tekniset tiedot.	25
EXT-tulostuspään nopeustaulukko.	26
Valmiiksi asennetut fontit.	27
Kontrollerin IO-liitännän kuvaus.	28
Leiman enimmäisleveys.	30
Käyttöliittymän yleiskatsaus.	31
Pääkäyttöliittymän työkalupalkki.	31
Aloituspäätön tulostustiedot.	34
Leimamallien suunnittelija.	37
OSA 3 - ASENNUS.	40
Pakkauksesta purkaminen.	40
Sijainti.	40
Pystyasennus.	41
Vaaka-asennus.	45
Anti Shock -asennus (valinnainen).	49
Tulostuspään suunta.	50
Sivunäkymä.	50
Näkymä edestä.	51
Tulostuspään liitäntä.	52
Mustepatruunan asentaminen.	53
Kontrollerin virtalähde.	55
Tulostuspään tuotetunnistinanturin kalibrointi.	57
Ulkoisen laitteen liitäntä.	58
Ulkoisen tuotetunnistinanturi.	58
Ulkoisen pulssianturi.	60
Hälytysmerkkivalo.	61
IO-yhteys.	62
Tulostuspään asetukset.	63
Tulostuslaatu.	63
Kohdistus.	64
Järjestelmäasetukset.	65
Pulssianturin syöte – Sisäinen.	65
Pulssianturin syöte – Ulkoinen.	66
Tulostuksen liipaisu – Jatkuva.	67
Tulostuksen liipaisu – Tunnistin.	68
Kaksisuuntainen.	69

Automaattinen kanavan vaihto.	70
Suuri nopeus.	70
Tulosta staattinen kuva.	71
Vinouskulma.	71
Automaattinen mustesuihku (suuttimen ilmaus).	72
Reaaliaikainen.	73
Lisäasetukset.	74
Näyttö.	74
Käyttäjätila (turvallisuus).	75
Etätila.	80
Korkea laatu.	81
IO-signaali.	82
Varmuuskopiointi ja palautus.	83
Yleinen.	84
Tulostustoimintojen määrittäminen.	85
VDC-asetukset.	86
VDC (muuttuva datayhteys).	86
Sääntö.	89
Näyttö.	92
Verkkoasetukset.	93
IP-osoite.	93
DNS-palvelimen osoite.	94
Ohjaa tulostinta verkkoselaimen kautta.	95
Virransäästöasetukset.	96
Näyttö.	96
Kieliasetukset.	97
Tuo kieli.	97
Vie kieli.	98
Poista kieli.	98
Fonttiasetukset.	99
Fonttien tuonti.	99
Poista fontti.	99
OSA 4 - KÄYTTÖ.	100
Käynnistys.	100
Lataa tulostettava leima.	103
Tulostuksen aloitus.	104
Tulostuksen pysäytys.	104
Sammutus.	105
Suunnittele leimamalli.	107

Lisää objekteja leimamalliin.	108
Lisää tekstiobjekti.	108
Lisää laskuriobjekti.	110
Lisää tietokantaobjekti.	113
Lisää viivakoodiobjekti.	124
Lisää staattinen grafiikkaobjekti.	127
Lisää dynaaminen grafiikkaobjekti.	129
Lisää kello-objekti.	138
Lisää vuorokoodiobjekti.	144
Lisää viivaobjekti.	146
Lisää Boxlot-objekti.	147
Tallenna leimamalli.	150
Tallenna leimamalli eri nimellä.	150
Muokkaa objektin ominaisuuksia.	151
Poista leimamalli.	151
Tuo leimamalli.	152
Vie leimamalli.	153
Loki.	154
Vie loki.	155
Tilastolaskurit.	156
OSA 5 - KUNNOSSAPITO JA VIANETSINTÄ.	157
Virheen kuvaus.	157
Tulostuslaatuun liittyvät viat.	158
Päivitä ohjelmisto/laiteohjelmisto.	159
Vaihda mustepatruuna.	160
Patruunoiden tukkeutuneiden suutinten puhdistus.	163
Puhdista patruunan suuttimet.	164
Tulostuspään puhdistaminen.	167
Kontrollerin puhdistaminen.	170

OSA 1 TERVEYS JA TURVALLISUUS

JOHDANTO



Jos laitetta käytetään muulla kuin valmistajan määrittelemällä tavalla, laitteen antama suojaus voi heikentyä.

Turvalliset työskentelykäytännöt vaihtelevat työympäristön mukaan. Seuraavat ovat yleisiä perusvarotoimenpiteitä:

- Älä käytä tulostinta ulkotiloissa tai määritellyn käyttöalueen ulkopuolella. Tämä tuote on tarkoitettu vain sisäkäyttöön.
- Käytä vain alle listattua virtalähdesovitinta:
 - Valmistaja: MEAN WELL ENTERPRISES CO. LTD
 - Malli: GST60A24
- Älä asenna tai käytä -tulostinta tilassa, jossa se voi altistua vedelle.
- Vältä tulostimen käyttöä ja varastointia pölyisissä ympäristöissä.
- Lue käyttöturvallisuustiedote ennen mustepatruunojen varastointia, käsittelyä, kuljetusta tai käyttöä.
- Suojaa tulostin jännitepiikeiltä ja matalajännitteeltä käyttämällä katkotonta virtalähdettä (UPS).
- Kytke tulostimen virta pois päältä ja katkaise virran tulo ennen kuin teet johdotuskytkentöjä.
- Kytke tulostimen virta pois päältä ja katkaise virran tulo ennen tulostuspään liittämistä tai irrottamista.
- Varmista, että kaikki kaapelit on kiinnitetty siten, että ne ovat poissa tuotantolinjan liikkuvien osien ulottuvilta.
- Lopeta tulostus ennen mustepatruunan poistamista ja/tai asentamista.
- Käytä vain nukkaamattomia pyyhkeitä puhdistaussasi patruunojen suuttimia.
- Puhdista patruunojen suuttimet annettujen suositusten mukaisesti.
- Suojaa tulostuspäitä iskuilta sivukiskojen ja tuoteohjainten oikeanlaisilla säädöillä ja kohdistuksilla.
- Älä avaa mitään suljettuja osia. Niissä ei ole käyttäjän huollettavissa olevia osia.
- Käytä vain valmistajan hyväksymiä lisävarusteita.
- Hävitä paristot ja sähkö- ja elektroniikkatuotteet erikseen asianmukaisessa keräyspisteessä. Älä hävitä paristoja tai sähkö- ja elektroniikkatuotteita normaalin kotitalousjätteen joukossa.

VAARA-, VAROITUS- JA HUOMAUTUS-MERKINNÄT

Tässä käsikirjassa käytetyt vaara-, varoitus- ja huomautusmerkinnät korostetaan kansainvälisin varoitusmerkinnöin. Näiden merkintöjen määritelmät on kuvattu alla tässä asiakirjassa käytetyssä muodossa.

VAROITUS	Vaaran tyyppi. Henkilövahinkojen vaara.
	Varoitus ilmoittaa lukijalle vaarasta, joka voi aiheuttaa hengenvaaran, loukkaantumisen tai muun terveyshaitan.
HUOM!	Mahdollinen vaara. Laitevaurion vaara.
	Varoitusta käytetään varoittamaan lukijaa mahdollisista vaaroista, jotka voivat vahingoittaa laitteita tai ympäristöä.

Huomautusta käytetään lukijan huomion kiinnittämiseen tärkeisiin tietoihin.

Symbolit

Tässä oppaassa käytetään seuraavia symboleita ilmoittamaan tietyistä varoituksista ja tärkeistä huomautuksista symbolin alla mainitun toimenpiteen yhteydessä.



Vaara tai varoitus: lue Vaara- tai Varoitus-teksti ja noudata sitä fyysisten vammojen, laitevaurioiden tai ympäristövahinkojen välttämiseksi.



Tulenarkojen materiaalien syttymisen aiheuttama palovaara.



Sähköiskun vaara.



Varo sähköstaattista purkausta. Noudata sähköstaattisia varotoimenpiteitä:

- Sammuta laite.
- Käytä ranneketta, joka on yhdistetty maahan.
- Älä käytä vaatteita, jotka voivat muodostaa sähköstaattisen jännitteen.
- Kuljeta piirilevyt staattiselta sähköltä suojatuissa pusseissa.
- Laske piirilevyt ainoastaan sellaiselle alustalle, joka on valmistettu sähköstaattiset varaukset pois johtavasta materiaalista ja joka on maadoitettu.



Käytä suojalaseja.



Käytä suojavaatteita. Käytä sopivia suojakäsineitä. Katso asiaa koskeva käyttöturvallisuustiedote.



Kytke virta pois päältä ennen kunnossapito- tai korjaustoimenpiteitä.



Kytke maadoitusliitin tuotteesta soveltuvaan kohteeseen maassa.



Lue opas ennen kuin teet tämän toimenpiteen.

MUSTEET JA NESTEET

Dominon käyttöturvallisuustiedotteissa on tuotekohtaiset turvaohjeet kaikille sen musteille. Käyttöturvallisuustiedotteita löytyy Dominon verkkosivuston MSDS-osiosta.

Oikein käytettyinä musteet eivät aiheuta ongelmia. Jokaisen niitä käyttävän tulee kuitenkin tuntea asianmukaiset turvastandardit ja olla tietoinen välttämättömistä varotoimenpiteistä. Seuraavat ovat yleisiä perusohjeita:

- Alan käytäntöjen mukaista asiaankuuluvaa puhtautta ja siisteyttä tulee noudattaa.
- Musteita ja mustepakkauksia tulee käsitellä huolellisesti.
- Älä tupakoi tai tee avotulta (tai muuten aiheuta syttymisvaaraa) musteiden tai liuottimien läheisyydessä, sillä se on erittäin vaarallista.
- Kaikkia, jotka ovat tekemisissä musteiden kanssa, on opastettava niiden käytössä.
- Aineiden joutumista suuhun tulee välttää. Syömistä, juomista, tupakoimista tai muuta toimintaa, jonka seurauksena mustetta voi joutua suuhun, tulee välttää.
- Aineiden joutumista silmiin tulee välttää. Asianmukaisia suojalaseja on käytettävä aina, jos on riski musteen roiskumisesta silmiin. Musteen joutuessa silmiin ensiapuna on silmää huuhdeltava silmähuuhteella 15 minuutin ajan (tai vedellä, jos silmähuuhdetta ei ole saatavilla) huolehtien, ettei vettä pääse valumaan puhtaaseen silmään. Lääkärin hoitoon on hakeuduttava välittömästi.
- Useimmat musteet sisältävät liuottimia, jotka voivat vahingoittaa ihoa. Hyviä työtapoja tulee aina noudattaa ja riskit tulee arvioida. Saatavana on käyttöturvallisuustiedotteita, joissa on ohjeita henkilökohtaisista suojarusteista. Useimmat käsineet suojaavat osittain tai vähän aikaa, ja ne on vaihdettava usein ja pienenkin roiskumisen jälkeen.
- Monet musteet sisältävät aineita, jotka höyrystyvät helposti ja saattavat joutua hengitysteihin. Hyvä ilmanvaihto on välttämätöntä.
- Puhdistusvälineet, kuten rievut ja paperipyyhkeet, saattavat aiheuttaa tulipalon vaaran. Ne tulee hävittää asianmukaisesti käytön jälkeen. Musteelle altistumisen jälkeen kaikki mahdolliset jäämät on pestävä pois niin pian kuin mahdollista lähimmässä pesupaikassa.

Säilytys

Musteet tulee säilyttää hyvin ilmastoiduissa tiloissa tarkoitukseen sopivilla ja paloturvallisilla alueilla. Kaikki nesteet on varastoitava paikallisten säädösten mukaisesti.

Tulipalon vaara

Noudata laitteessa annettuja varoituksia sekä seuraavia turvaohjeita.

Älä käytä sähköpalon sammuttamiseen vettä.

Älä poista kuivuneita mustekertymiä metallilastalla, koska siitä voi syntyä kipinöitä.

Tulipalon vaara on tärkeää ottaa huomioon musteita säilytettäessä ja käytettäessä. Syttymisriski vaihtelee eri musteiden ja puhdistusaineiden välillä.


Vesipohjaiset musteet eivät pala, mutta vesi-alkoholisekoitteiset musteet saattavat palaa, jos alkoholia on riittävästi.

Vesipohjaisten aineiden pitkä altistuminen korkeille lämpötiloille voi haihduttaa veden, ja jäljelle jäävä aine voi olla tulenarkaa.

Liutinpohjaisissa musteissa tulipalon vaara on suurempi liuottimesta tai liuotinseoksesta riippuen. Kun tuotteeseen liittyy erityinen riski, siitä on annettu ohjeet käyttöturvallisuustiedotteessa.

Tulipalon sattuessa musteista voi syntyä vaarallisia kaasuja. Tästä syystä muste on säilytettävä paikassa, jossa se on helposti sammuttajien ulottuvilla ja josta se ei leviä muihin tiloihin.

Vuodot ja tuotteen hävittäminen

VAROITUS	Tulenarka materiaali. Tulipalon vaara.
	<p>Älä anna musteen kuivua tai kuivuneen musteen kerääntyä. Jotkin kuivuneet musteet ovat erittäin tulenarkoja. Puhdista vuotaneet musteet välittömästi.</p>

Vuotanut muste on puhdistettava mahdollisimman pian sopivilla puhdistusaineilla ja henkilökunnan turvallisuus huomioon ottaen. Vuotaneiden tai puhdistuksesta jäävien aineiden joutumista viemäriin on varottava.



Musteet ja muut tulostinnesteet johtavat sähköä. Siksi tulostimen virta on katkaistava vuotoja puhdistettaessa.

Musteet ja muut tulostinnesteet eivät ole tavallista jätettä. Ne on hävitettävä asianmukaisesti hyväksytyjä paikallisia määräyksiä noudattaen.

SÄHKÖSTAATTINEN PURKAUS

Jotta vältetään staattinen purkaus tuotantolinjan laitteista, laitteet ja kaikki niiden päälle asetetut esineet on maadoitettava oikein. Vaikka asiakkaan laitteiden ylläpito ei ole Dominon vastuulla, asiakkaan on oltava tietoinen maadoituksen tärkeydestä. Tulostimen asennuksen aikana Dominon (tai Dominon jälleenmyyjän) asentajan on varmistettava, että tulostin asennetaan linjalle, joka on asianmukaisesti maadoitettu. Tämä tarkoittaa, että kaikki metalliosat, jotka ovat 300 mm:n (12 tuuman) säteellä tulostuspään sijainnista, on maadoitettava luotettavasti. Tulostuspään rungon maadoitus on tarkistettava ohmimittarilla, DVM:llä tai muulla sopivalla laitteella. On tärkeää, että maadoitus tarkistetaan säännöllisesti ja että jos tulostin siirretään toiseen tuotantolinjaan, uusi tuotantolinja on asianmukaisesti maadoitettu. On suositeltavaa käyttää staattista sähköä vähentäviä lisälaitteita, kuten linjalla olevia antistaattisia harjoja.

TUOTTEEN TAI AKUN KÄYTÖSTÄ POISTAMINEN

VAROITUS		Tulenarka materiaali. Tulipalon tai räjähdysvaara.
		Älä hävitä akkua polttamalla, kuumassa uunissa tai mekaanisesti murskaamalla tai leikkaamalla.
		Hävitä akku paikallisten kierrätysmääräysten mukaisesti.
		Älä säilytä tai jätä akkua ääriämpötiloihin.
		Älä säilytä tai jätä akkua paikkaan, jossa se altistuu matalalle ilmanpaineelle suuressa korkeudessa.
HUOM!		Vaarallinen materiaali. Laite- ja ympäristövahinkojen vaara.
		Jos akku ei ole vaihdettava. Jos akku pitää vaihtaa, vaihda piirilevy, johon akku on asennettu. Hävitä akku ja piirilevy paikallisten kierrätysmääräysten mukaisesti.

Sähkö- ja elektroniikkalaiteromudirektiivin ja paristo- ja akkudirektiivien mukaiset kierrätystiedot



Tuotemerkki



Akkumerkki

Vain Euroopan unioni

Tuotteeseen tai akkuun on merkitty jokin edellä näkyvistä kierrätys symboleista. Se ohjeistaa kierrättämään tuotteen tai akun käyttöänsä päätyttyä erikseen asianmukaisessa kierrätyspisteessä ja kieltää tuotteen tai akun hävittämisen kotitalousjätteen mukana.

YHDYSVALTAIN KALIFORNIAN OSAVALTION AKKUJA KOSKEVA ILMOITUS

Perkloraattimateriaali – erityiskäsittelyohjeita voidaan soveltaa.

Katso www.dtsc.ca.gov/hazardouswaste/perchlorate

OSA 2 JÄRJESTELMÄN KUVAUS

JOHDANTO

Yleistä

Tämä käyttöopas sisältää seuraavat tiedot:

- Domino G-Series -laitteiden esittely.
- Käyttöliittymän tiedot.
- Ohjeet leiman luontiin.
- Ennaltaehkäisevät kunnossapitotoimet.
- Vianmääritys.
- Tiedot ohjelmiston päivittämisestä.

Kuvaus

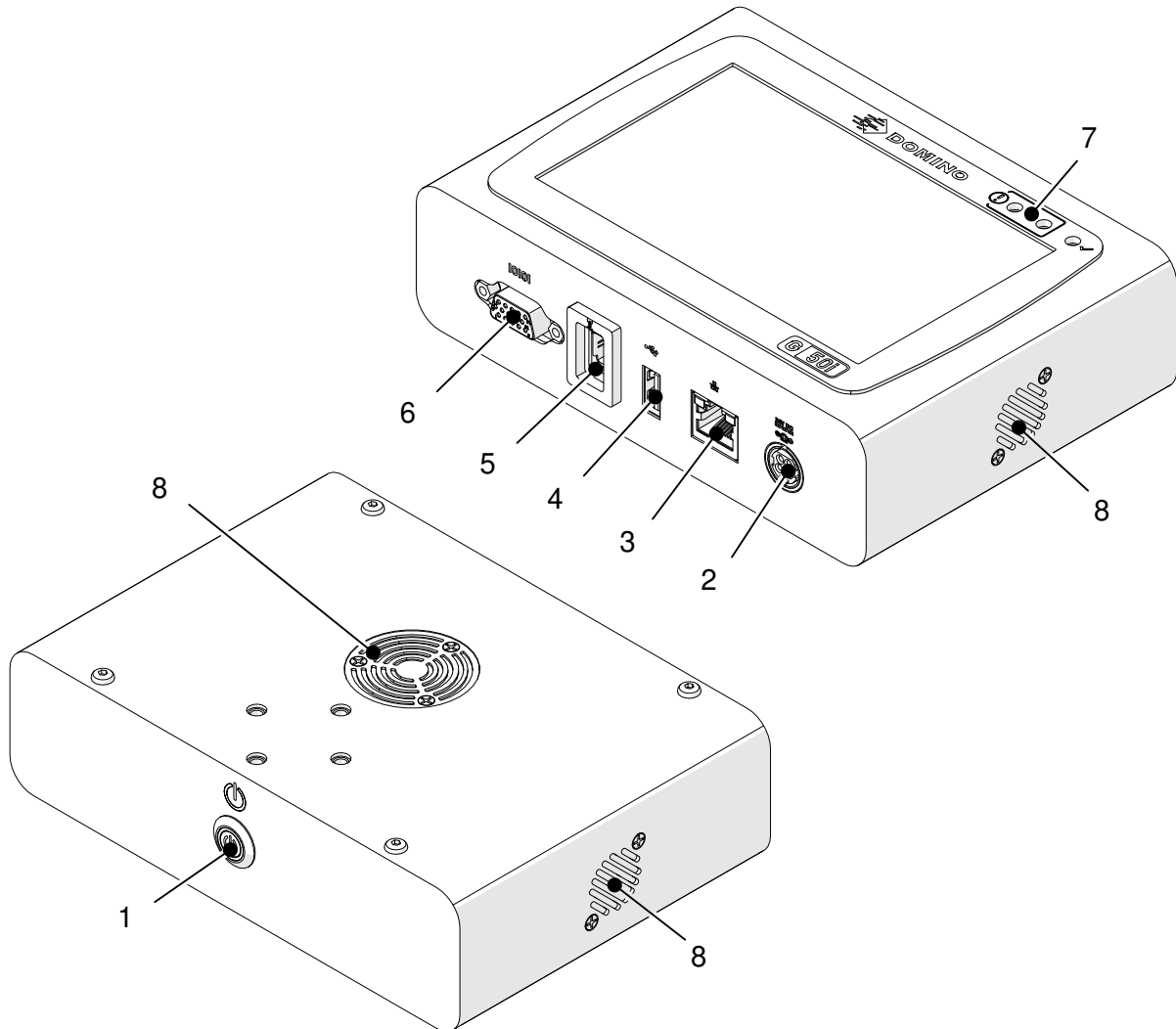
Dominon G-sarja on lämpömustesuihkutulostimien sarja, joka on tarkoitettu sekä kiinteiden että muuttujatietojen tulostamiseen tehdasteollisuuden tuotteisiin. Lisätietoja saat ottamalla yhteyttä paikalliseen tukitoimipisteeseen.

Jokainen G50i koostuu seuraavista osista:

- 1 tulostuspää ja kaapeli, joka yhdistää tulostuspään kontrolleriin.
- Ohjain, joka sisältää sähköiset ohjausjärjestelmät.

YLEISKATSAUS

G50i-kontrollerin yleiskatsaus

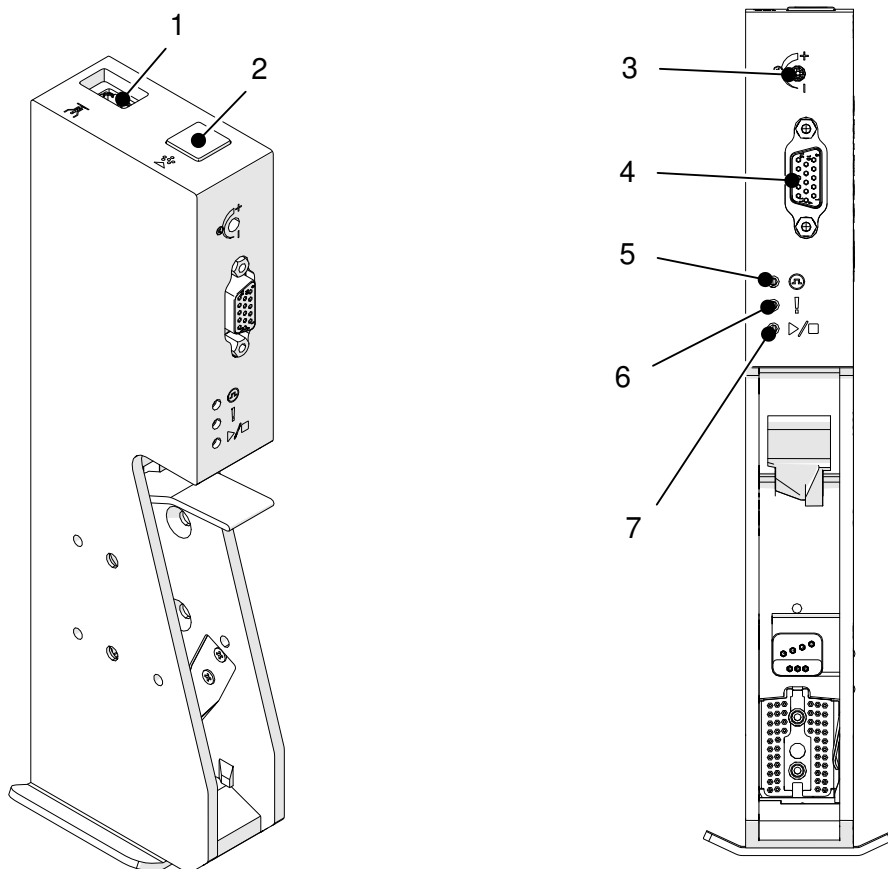


#	Nimi	Kuvaus
1	Valmiustila-painike	Huomautus Tämä painike ei katkaise tai kytke sähkövirtaa. Tee jompikumpi seuraavista toimista: <ul style="list-style-type: none"> Käynnistä tulostin painikkeesta Sammuta tulostin pitämällä painiketta painettuna 2 sekunnin ajan.
2	Sähköisen virtalähteen tulo	24 V DC, 2,5 A
3	Ethernet-liitäntä	Liitä tulostin verkkoon tai tietokoneeseen tiedonsiirtoa varten.

JÄRJESTELMÄN KUVAUS

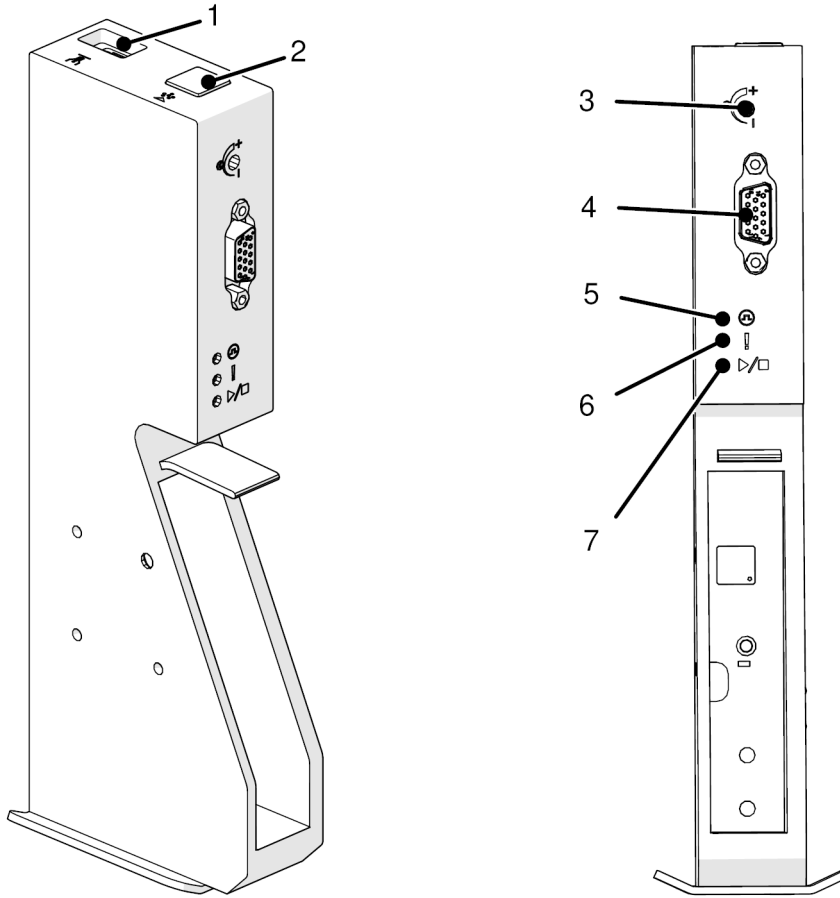
#	Nimi	Kuvaus
4	USB-liitäntä	Yhdistä: <ul style="list-style-type: none"> • Näppäimistö • Hiiri • Muistilaite tiedonsiirtoa varten.
5	Tulostuspään liitin	Liitä tulostuspää.
6	IO-liitäntä	Yhdistä: <ul style="list-style-type: none"> • Ulkoinen tunnistin (tuotetunnistusasenturi) • Ulkoinen kooderi (pulssianturi) • Hälytysmerkkivalo.
7	Tilan merkkivalo	Tila: <ul style="list-style-type: none"> • Keskeytä (punainen) – Sytyy, jos sähkövirta on kytketty ja kontrolleri käynnistynyt. • Hälytys (oranssinkeltainen) – Sytyy, jos on tapahtunut virhe. • Suorita (vihreä) – Sytyy tulostettaessa.
8	Tuuletin	Kontrollerin jäähdytys. Älä tuki tuuletusaukkoja.

GP-tulostuspään yleiskatsaus



#	Nimi	Kuvaus
1	Dataliitäntä	Liitä tulostuspää kontrolleriin.
2	Ilmauspainike	Puhdista tulostuspään suuttimet tästä painikkeesta.
3	Herkkyys	Säädä tuotetunnistimen herkkyyttä.
4	Laajennettu liitäntä	Älä käytä.
5	Tunnistimen merkkivalo	Sytyy, kun tuotetunnistinanturi aktivoituu.
6	Hälytyksen merkkivalo	Sytyy, jos on tapahtunut virhe.
7	Käyntitilan merkkivalo	Sytyy tulostettaessa.

EXT-tulostuspään yleiskatsaus

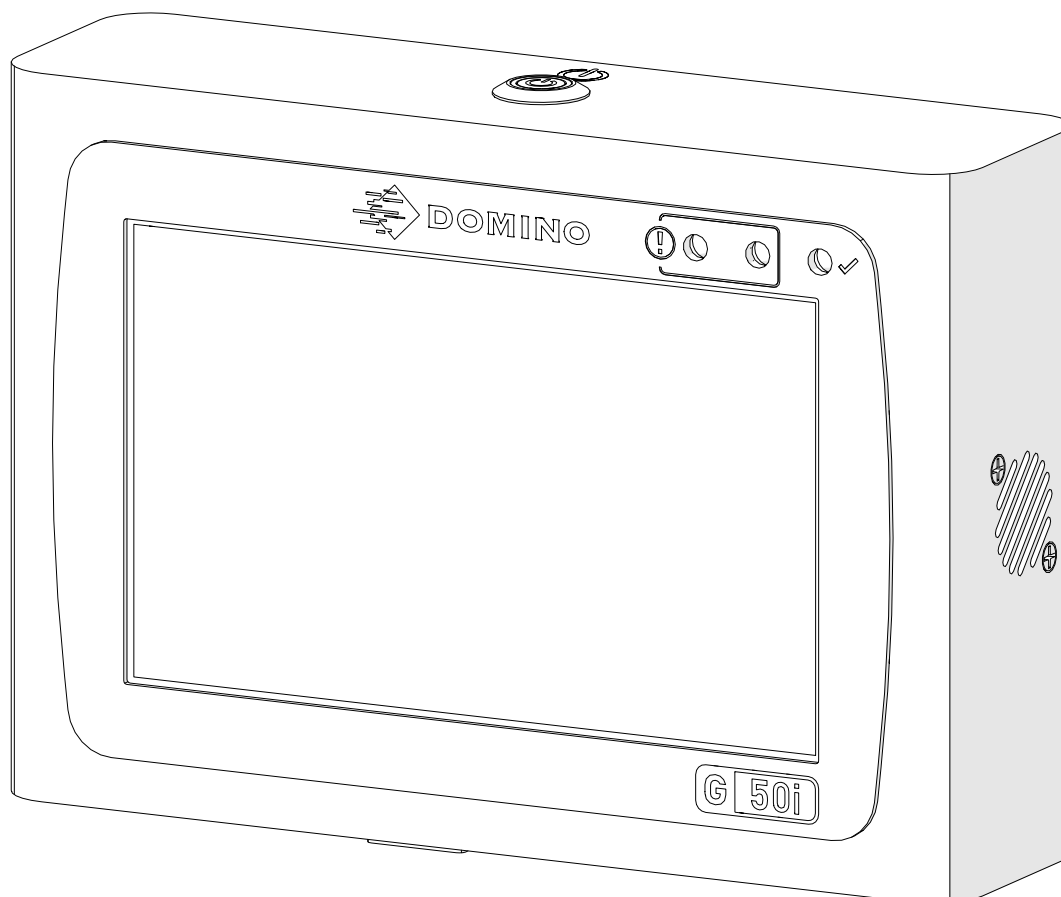


#	Nimi	Kuvaus
1	Dataliitäntä	Liitä tulostuspää kontrolleriin.
2	Ilmauspainike	Puhdista tulostuspään suuttimet tästä painikkeesta.
3	Herkkyys	Säädä tuotetunnistimen herkkyyttä.
4	Laajennettu liitäntä	Älä käytä.
5	Tunnistimen merkkivalo	Sytyy, kun tuotetunnistinanturi aktivoituu.
6	Hälytyksen merkkivalo	Sytyy, jos on tapahtunut virhe.
7	Käyntitilan merkkivalo	Sytyy tulostettaessa.

Käyttöliittymä

Kontrollerin 5 tuuman kosketusnäyttö näyttää käyttöliittymän. Asennus, määitykset ja leimojen luominen/muokkaus suoritetaan suoraan kosketusnäytöllä (ulkoista ohjelmistoa ei tarvita).

Tulostinta voidaan kuitenkin ohjata myös PC:ltä, kannettavalta tietokoneelta tai mobiililaitteelta (älypuhelimesta) verkkoselaimella. Ks. [Ohjaa tulostinta verkkoselaimen kautta sivulla 95](#).



TEKNISET TIEDOT

Kontrollerin tekniset tiedot

Kohde	Tiedot
Mitat:	Leveys: 155 mm Korkeus: 111,6 mm Syvyys: 44,65 mm
Paino:	622 g
Käyttölämpötila:	5–50 °C
Suhteellinen käyttökosteus:	90 % tiivistymätön.
IP-luokitus	Ei saatavilla (Ei käytettävissä märissä tiloissa)
Käyttöliittymä:	5 tuuman kosketusnäyttö
Viestimuisti:	4 Gt
Tulostuspäiden enimmäismäärä:	1
Tulostettavat merkit:	Windows True Type -kirjasimet
Sähköinen virtalähdesovitin:	Tulo: 100-240 V AC, 1,4 A, 50/60 Hz Lähtö: 24 V TASAVIRTA, 2,5 A, 60 W
Suurin sähkövirran kulutus:	60 W
Ulkoiset liitännät:	<ul style="list-style-type: none"> • Ulkoinen tunnistin (tuotetunnistusanuri) • Ulkoinen kooderi (pulssianturi) • Hälytysmerkkivalo • RS485 • RJ45 (Ethernet) • USB
Suurin käyttökorkeus:	2 000 m
Tarkoitettu käyttöympäristö:	Vain sisäkäyttöön

GP-tulostuspään tekniset tiedot

Kohde	Tiedot
Suurin tulostuskorkeus:	12,7 mm (0,5 tuumaa)
Mitat:	Korkeus: 65,1 mm Leveys: 49,1 mm Pituus: 216,4 mm
Paino:	412,4 g
Käyttölämpötila:	Huomautus Lisätietoja on mustetyypin teknisissä tiedoissa. 5–50 °C
Suhteellinen käyttökosteus:	90 % tiivistymätön.
IP-luokitus	Ei saatavilla (Ei käytettävissä märissä tiloissa)
Tulostuspään johdon pituus:	2 m
Suurin käyttökorkeus:	2 000 m
Tarkoitettu käyttöympäristö:	Vain sisäkäyttöön

GP-tulostuspään nopeustaulukko

Huomautus Tulostusnopeudet määräytyvät mustetyypin, resoluution ja sovelluksen mukaan. Lisätietoja on mustetyypin teknisissä tiedoissa.

Tarkkuus	Tiheys 1 Nopeus (m/min)
150×100	228
150×120	190
150×150	152
150×200	114
150×300	76
150×600	38
300×100	228
300×120	190
300×150	152
300×200	114
300×300	76
300×600	38
600×100	228
600×120	190
600×150	152
600×200	114
600×300	76
600×600	38

EXT-tulostuspäiden tekniset tiedot

Kohde	Tiedot
Suurin tulostuskorkeus:	25,4 mm (1 tuumaa)
Mitat:	Korkeus: 77,5 mm Leveys: 49 mm Pituus: 217 mm
Paino:	432 g
Käyttölämpötila:	Huomautus Lisätietoja on mustetyypin teknisissä tiedoissa. 5–50 °C
Suhteellinen käyttökosteus:	90 % tiivistymätön.
IP-luokitus	Ei saatavilla (Ei käytettävissä märissä tiloissa)
Tulostuspään johdon pituus:	2 m
Suurin käyttökorkeus:	2 000 m
Tarkoitettu käyttöympäristö:	Vain sisäkäyttöön

EXT-tulostuspään nopeustaulukko

Huomautus Tulostusnopeudet määräytyvät mustetyypin, resoluution ja sovelluksen mukaan. Lisätietoja on mustetyypin teknisissä tiedoissa.

Tarkkuus	Tiheys 1 Nopeus (m/min)
300×100	120
300×120	100
300×150	80
300×200	60
300×300	40
300×600	20

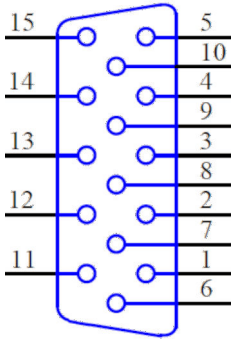
Valmiiksi asennetut fontit

Valmiiksi on asennettu seuraavat fontit:

- Liberation Mono (tavallinen/lihavoitu/kursiivi/lihavoitu kursiivi)
- Liberation Sans (tavallinen/lihavoitu/kursiivi/lihavoitu kursiivi)
- Liberation Sans Narrow (tavallinen/lihavoitu/kursiivi/lihavoitu kursiivi)
- Noto Sans (tavallinen/lihavoitu/kursiivi/lihavoitu kursiivi)
- Noto Sans Arabic (tavallinen/lihavoitu)
- Noto Sans Hebrew (normaali/paksu)
- Noto Sans JP (tavallinen/lihavoitu)
- Noto Sans KR (tavallinen/lihavoitu)
- Noto Sans TC (tavallinen/lihavoitu)
- Noto Sans Thai (tavallinen/lihavoitu)

Kontrollerin IO-liitännän kuvaus

Pistokkeen tyyppi: Naarasliitäntä, 15-nastainen. Suuritiheksinen, D-liitin



#	Nimi	Tyyppi	Kuvaus
1	485B	Viestintä	RS485B, käännteinen ohjainlähtö/vastaanottimen tulo.
2	FI_B	tulo	Pulssianturin syöte B. Käytä vain NPN-pulssianturia.
3	EN_A	tulo	Pulssianturin syöte A. Käytä vain NPN-pulssianturia.
4	EXT_SEN_PNP_IN	tulo	Ulkoisen tuotetunnistinanturin tulo PNP-liitäntää varten. Aktiivinen, kun tulo on vahva. Jos haluat käyttää tätä tuloa, kytke tulosignaalin maa tulostimen IO-liitännän maahan.
5	24V_FUSE	lähtö	24 V DC:n sähköteho. Suojattu 3 A:n sulakkeella. Suurin virran ulostulo: 1,5 A. Lähtö on yhdistetty/jaettu kohdan 12 kanssa.
6	MAA	-	
7	STOP_LED_DP	lähtö	Lähtö aktivoi punaisen merkkivalon. Aktiivinen, heikko, avaa poistoputki. 47 000 ohmin sisäinen ylösvetovastus +24 volttiin.
8	EXT_SEN_NPN_IN	tulo	Ulkoisen tuotetunnistinanturin tulo NPN-liitäntää varten. Aktiivinen, kun tulo on heikko. Jos haluat käyttää tätä tuloa, kytke tulosignaalin maa tulostimen IO-liitännän maahan.

JÄRJESTELMÄN KUVAUS

#	Nimi	Tyyppi	Kuvaus
9	PRINT_LED_DP	lähtö	Lähtö aktivoi vihreän merkkivalon. Aktiivinen, heikko, avaa poistoputki. 47 000 ohmin sisäinen ylösvetovastus +24 volttiin.
10	SP_INPUT	tulo	Varatulo. Huomautus Kun tämä käsikirja julkaistiin, tätä tuloa ei voinut käyttää. Nykyinen ohjelmistoversio (1.0.3.0) ei tue tätä tuloa. Tämä tulo saattaa olla käytettävissä tulevassa ohjelmistoversiossa. Aktiivinen matala 47 000 ohmin sisäinen ylösvetovastus +24 volttiin. Jos haluat käyttää tätä tuloa, kytke tulosignaalin maa tulostimen IO-liitännän maahan.
11	485A	RS485-viestintä	RS485A, ei-käänteinen ohjainlähtö/vastanottimen tulo.
12	24V_FUSE	lähtö	24 V DC:n sähköteho. Suojattu 3 A:n sulakkeella. Suurin virran ulostulo: 1,5 A. Lähtö on yhdistetty/jaettu kohdan 5 kanssa.
13	MAA	-	
14	SP_SIG_DP	lähtö	Varalähtö. Tulostus käynnistyy vasta, kun tuloste on valmis. Aktiivinen, heikko, avaa poistoputki. 47 000 ohmin sisäinen ylösvetovastus +24 volttiin.
15	ALARM_LED_DP	lähtö	Lähtö aktivoi vihreän merkkivalon. Aktiivinen, heikko, avaa poistoputki. 47 000 ohmin sisäinen ylösvetovastus +24 volttiin.

Leiman enimmäisleveys




Huomautus Leiman enimmäisleveys riippuu resoluutiosta.

Leiman enimmäisleveys	Resoluutio
1,387 m	<ul style="list-style-type: none"> • 600×600 DPI • 300×600 DPI • 150×600 DPI
1,5 m	<ul style="list-style-type: none"> • 600×300 DPI • 600×200 DPI • 600×150 DPI • 600×120 DPI • 600×100 DPI • 300×300 DPI • 300×200 DPI • 300×150 DPI • 300×120 DPI • 300×100 DPI • 150×300 DPI • 150×200 DPI • 150×150 DPI • 150×120 DPI • 150×100 DPI





KÄYTTÖLIITTYMÄN YLEISKATSAUS

Pääkäyttöliittymän työkalupalkki



Huomautus Jotkin asetukset eivät ehkä ole käytettävissä tulostettaessa.

Kohde	Nimi	Kuvaus
	Valmiustila	Sammuta tai käynnistä tulostin uudelleen. Huomautus Tämä asetus ei katkaise tulostimen yhteyttä sähköverkkoon.
	Aloituspäyttö	Palaa tähän näyttöön.
	Rakenne	Avaa leimamallien suunnitelmanäyttö: <ul style="list-style-type: none"> Luo uusi leimamalli Muokkaa leimamallia Valitse tulostettava leimamalli.

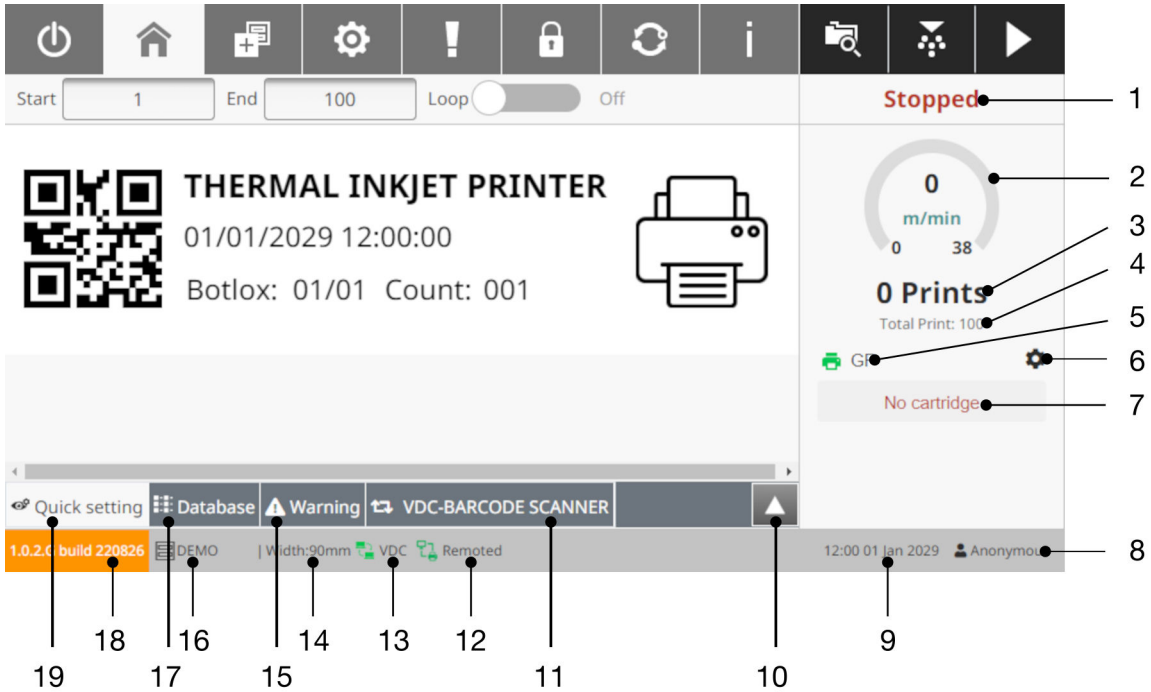
JÄRJESTELMÄN KUVAUS

Kohde	Nimi	Kuvaus
	Settings	Avaa asetusnäyttö: <ul style="list-style-type: none"> • Tulostuspään asetukset • Järjestelmäasetukset • Lisäasetukset • VDC-asetukset • Verkkoasetukset • Virransäästöasetukset • Kieliasetukset • Fonttiasetukset.
	Loki	Avaa lokinäyttö: <ul style="list-style-type: none"> • Tarkastele ja vie loki kaikista käyttäjän toimista • Näytä tilastot.
	User	Jos käyttäjätila on käytössä: <ul style="list-style-type: none"> • Näytä nykyisen käyttäjän tiedot • Vaihda nykyisen käyttäjän salasana. Jos kirjaudut sisään järjestelmänvalvojana: • Luo uusia käyttäjiä • Poista käyttäjiä • Aseta ja muokkaa käyttäjien oikeuksia • Vaihda muiden käyttäjien salasanoja.
	Päivitys	Päivitä ohjelmisto- tai laiteohjelmistoversio.
	Tietoja	Näytä tietoja ohjelmistosta ja laitteistosta.
	Avaa malli	Avaa tallennettu leimamalli.
	Tyhjennä	Puhdista tulostuspää suutinten tukosten poistamiseksi.

JÄRJESTELMÄN KUVAUS

Kohde	Nimi	Kuvaus
	Käynnistä	Aloita tulostus.
	Pysäytä	Lopeta tulostus.
Start <input type="text" value="1"/>	Aloitushakemisto	Aseta laskurin/tietokannan alkuhakemisto.
End <input type="text" value="1000000"/>	Loppuhakemisto	Aseta laskurin/tietokannan loppuhakemisto.
Loop <input type="checkbox"/> Off	Silmukka	Kytke päälle toistaaksesi tietoja.

Aloitussäätö näytön tulostustiedot



#	Nimi	Kuvaus
1	Tulostimen tila	<ul style="list-style-type: none"> Pysähtynyt – Tulostin EI tulosta Prosessointi – Tulostimen tila vaihtuu pysähtyneestä tilasta valmiiksi Valmis – Tulostin on valmiina tulostamaan Tulostaa – Tulostus on meneillään.
2	Nykyinen nopeus	<ul style="list-style-type: none"> Jos tuotantolinjan nopeuden mittaamiseen ei käytetä pulssianturia, näytetään arvo, joka on syötetty kohdassa <i>Asetukset > Järjestelmäasetukset > Pulssianturi > Sisäinen > Nopeus (m/min)</i> Jos käytössä on pulssianturi, näytetty arvo on pulssianturin mittaama tuotantolinjan nopeus.
3	Tulosteiden määrä	<ul style="list-style-type: none"> Näyttää tehtyjen tulosteiden määrän Jokainen tulostus kasvattaa arvoa yhdellä Alue: 0–1 000 000 0000.

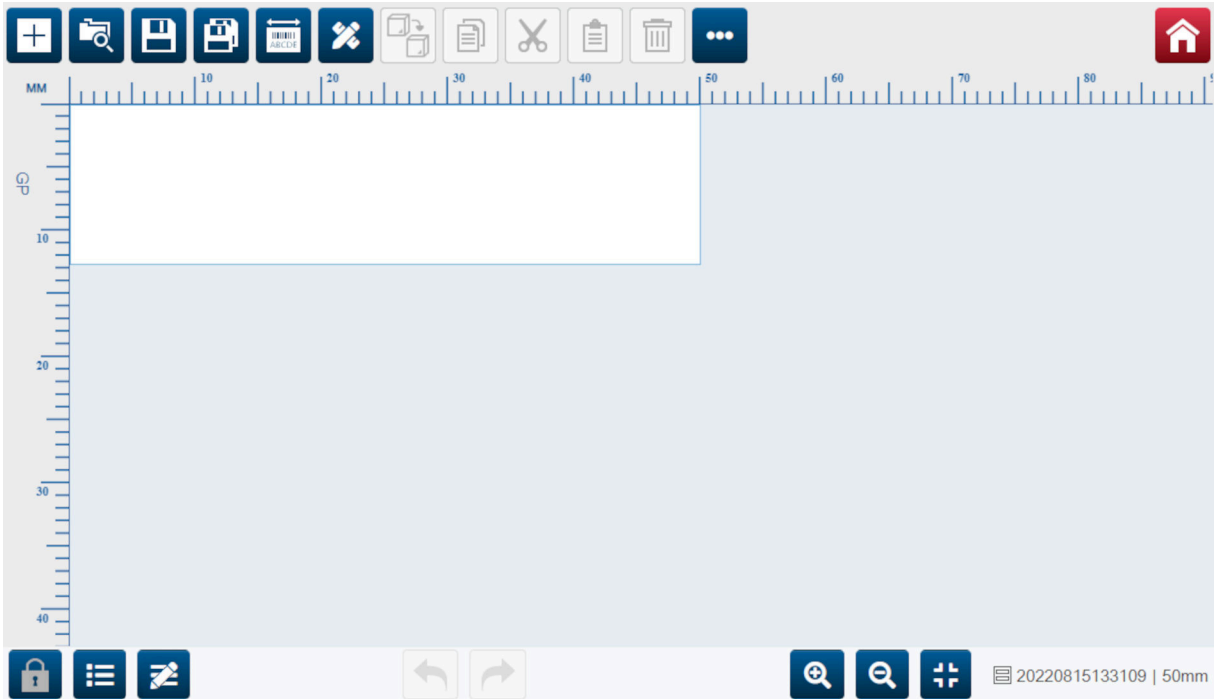
JÄRJESTELMÄN KUVAUS





#	Nimi	Kuvaus
4	Tulostus yhteensä	<ul style="list-style-type: none"> Näyttää nykyisen tulostustyön sivujen kokonaismäärän Jos leimamalli sisältää laskurin, arvo on yhtä suuri kuin laskurin arvo Jos leimamalli sisältää tietokannan ja laskurin, arvo on yhtä suuri kuin tietokantatiedoston rivien määrä, vaikka laskurin arvo olisikin suurempi Jos leimamalli sisältää vain kiinteää tekstiä, arvo on 1 Kytke <i>Silmukka</i> päälle rajoittamatonta tulostusta varten.
5	Tulostuspään tiedot	<ul style="list-style-type: none"> Tulostuspään tyyppi Tulostuspään tila.
6	Patruunan tiedot	<ul style="list-style-type: none"> Tila Leima Musteen määrä Suuttimen tarkistuksen tila Tulosteita jäljellä Tulosteet per 10 ml.
7	Patruunan tila	<ul style="list-style-type: none"> Patruunan yhteyden tila Musteen määrä.
8	Käyttäjänimi	Kirjautuneen käyttäjän nimi.
9	Järjestelmän kello	<ul style="list-style-type: none"> Näyttää järjestelmän nykyisen päivämäärän/ajan Jos haluat muuttaa arvoa, katso Yleinen sivulla 84.
10	Pika-asetus	Pikainen pääsy tulostuksen kohdistusasetuksiin, katso Kohdistus sivulla 64 .
11	VDC-viivakoodiskanneri	<p>Huomautus Tämä asetusta on näkyvissä vain, jos VDC-asetusten Yhteys-asetukseksi on valittu Viivakoodiskanneri.</p> <p>Valitsemalla tämän voit tarkastella VDC (Variable Data Connection) -viivakooditietoja, katso VDC-asetukset sivulla 86.</p>
12	Etätila	Näkyvä, jos <i>Etätila</i> on päällä, katso Etätila sivulla 80 .
13	VDC-tila	Näkyvä, jos VDC (Variable Data Connection) on päällä, katso VDC-asetukset sivulla 86 .
14	Leveys	Näyttää nykyisen leimamallin leveyden.

JÄRJESTELMÄN KUVAUS







#	Nimi	Kuvaus
15	Varoitus	Näytä tulostimen varoitusviestit.
16	Leiman nimi	Näyttää ladatun leimamallin nimen.
17	Tietokanta	Näytä tietokannan tiedot.
18	Ohjelmiston versio	Näyttää nykyisen ohjelmistoversion
19	Pika-asetus	Pikainen pääsy tulostuksen kohdistusasetuksiin, katso Kohdistus sivulla 64 .

Leimamallien suunnittelija



Kohde	Nimi	Kuvaus
	Uusi	Luo uusi leimamalli.
	Avaa	<ul style="list-style-type: none"> • Esikatsela ja avaa tallennettuja leimamalleja • Kopioi olemassa olevat leimamallit • Poista leimamalleja.
	Tallenna	Tallenna nykyinen leimamalli.
	Muokkaa	Muokkaa leimamallin leveyttä.

JÄRJESTELMÄN KUVAUS

Kohde	Nimi	Kuvaus
	Objekti	<p>Lisää objekti/elementti leimamalliin:</p> <ul style="list-style-type: none"> • Teksti • Laskuri • Tietokanta • Viivakoodi • Grafiikka • Kellot • Vuorokoodi • Rivit • Boxlot.
	Klooni	<p>Kloonaa ja liitä valittu objekti/elementti. Tämä asetus sisältää alla luetellut vaihtoehdot:</p> <ul style="list-style-type: none"> • Automaattitila – Poista <i>Suunta-, Etäisyys Y- (mm)/Etäisyys X- (mm)</i> ja <i>Laskenta-asetukset</i> käytöstä tai ota ne käyttöön. • Suunta – Aseta suunta, johon kloonatut objektit liitetään alkuperäisestä objektista: <ul style="list-style-type: none"> • Pystysuora – Kloonatut objektit liitetään alkuperäisen objektin alapuolelle. • Vaakasuora – Kloonatut objektit liitetään alkuperäisen objektin oikealle puolelle. • Etäisyys Y (mm)/Etäisyys X (mm) – Asettaa vaakasuoran/pystysuoran tilan kunkin kloonatun objektin ja alkuperäisen objektin välillä. • Lukumäärä – Määritä, kuinka monta kertaa objekti kloonataan.
	Kopioi	Kopioi valittu objekti/elementti.
	Leikkaa	Leikkaa valittu objekti/elementti.
	Liitä	Ohita kopioitu tai leikattu objekti/elementti.
	Poista	Poista valittu objekti/elementti.

JÄRJESTELMÄN KUVAUS

Kohde	Nimi	Kuvaus
	Lisää	Näytä lisää vaihtoehtoja: <ul style="list-style-type: none"> • Tuo malli – Tuo leimamalli USB-muistilaitteelta • Vie malli – Vie leimamalli USB-muistilaitteelle • Poista tietokanta – Poista viimeksi ladattu tietokanta.
	Aloituspöytä	Palaa aloitusnäyttöön.
	Lukitusmalli	Lukitse leimamallien asettelualue. Jos malli on lukittu, käyttäjä ei voi muokata mallia. Käyttäjä pääsee työkalupalkkiin.
	Objektit	Avaa luettelon objekteista, joita käytetään nykyisessä leimamallissa.
	Ominaisuudet	Tarkastele ja muokkaa valitun objektin ominaisuuksia.
	Kumoa	Peruuta edellinen toiminto.
	Tee uudelleen	Toista edellinen toiminto.
	Lähennä	Zoomaa leimamalliin.
	Loitonna	Pienennä leimamallia.
	Zoomin nollaus	Nollaa zoomaus.

OSA 3 ASENNUS

PAKKAUKSESTA PURKAMINEN

Ota ohjain, tulostuspäät ja lisävarusteet (esim. pulssianturi ja anturi) pois pakkauksesta. Toimitetut laitteet vaihtelevat tilauksen mukaan. Tarkista, että toimituksen sisältö vastaa pakkauslistaa, ja ilmoita kaikista poikkeavuuksista Dominolle.

SIJAINTI

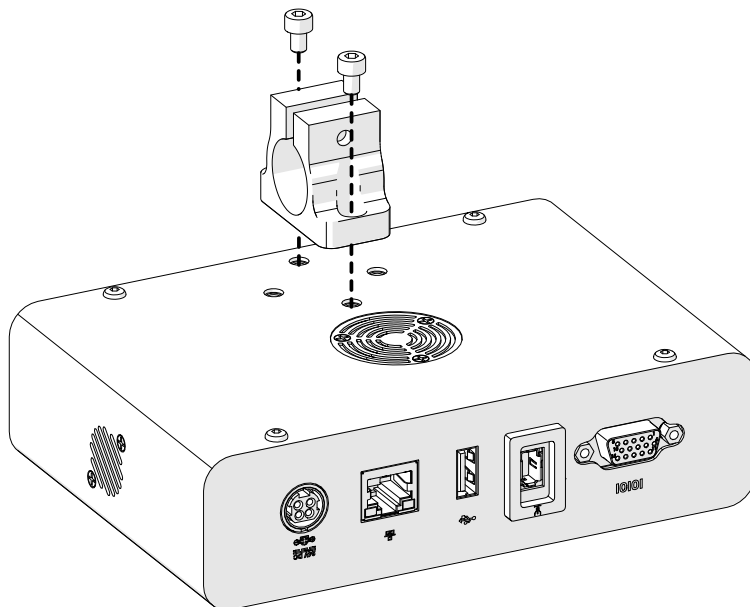
Laitteen sijainti:

- Niitä ei ole sähköisesti liitetty muihin laitteisiin.
- Lämpötila pysyy määritetyissä rajoissa. Katso [Tekniset tiedot sivulla 22](#).
- Suhteellinen kosteus pysyy määritetyissä rajoissa. Katso [Tekniset tiedot sivulla 22](#).
- Laite sijaitsee lähellä pistorasiaa, jotta virta voidaan katkaista nopeasti.
- Jos pääsyä putkiin, johtoihin ja sähköliitäntöihin ei ole estetty.

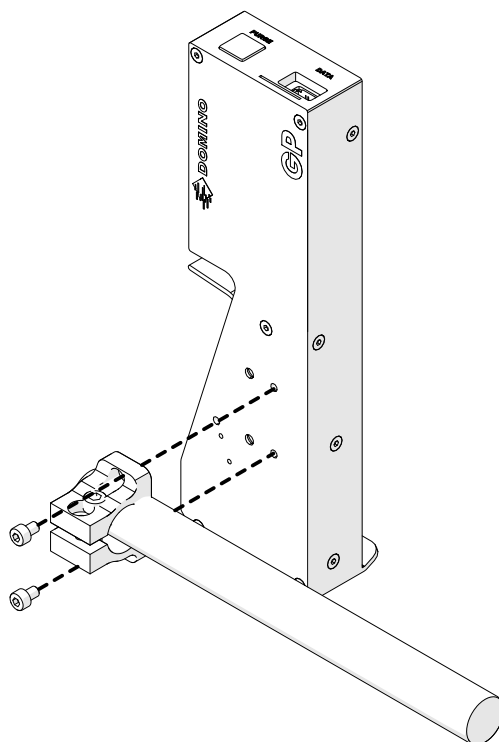
PYSTYASENNUS

G50i:n asentaminen:

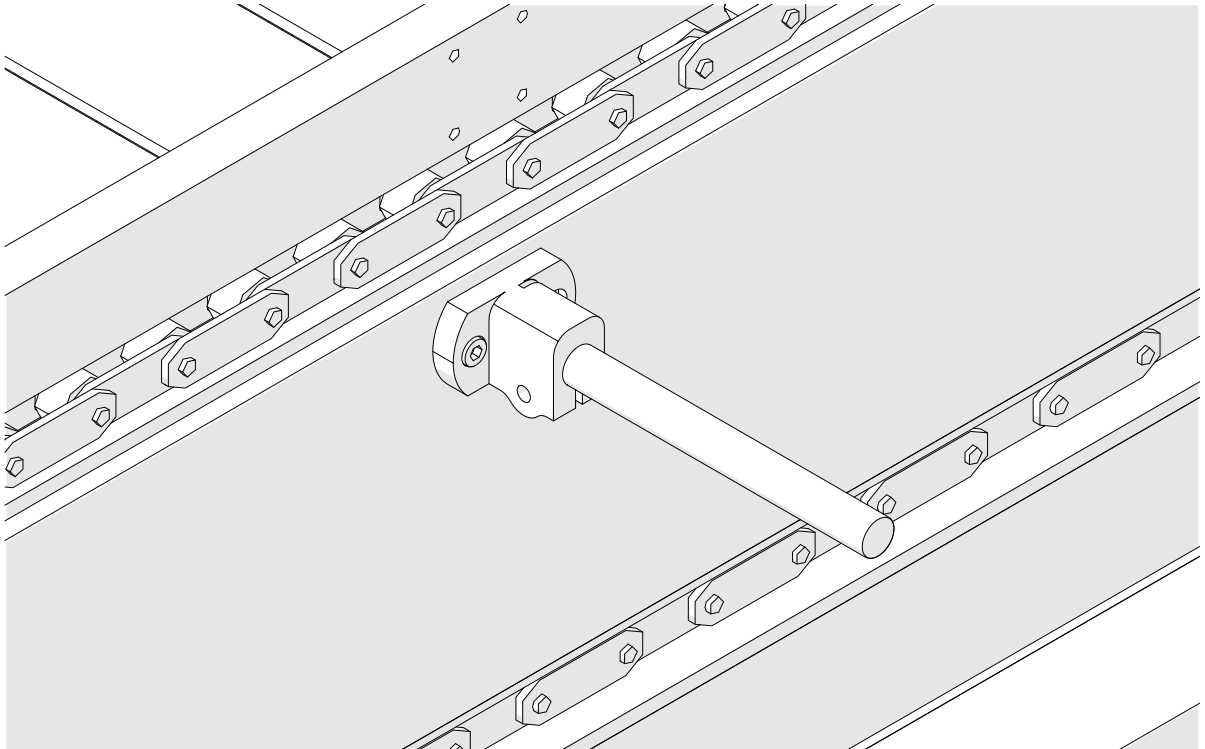
1. Sovita puristin ohjaimeen.



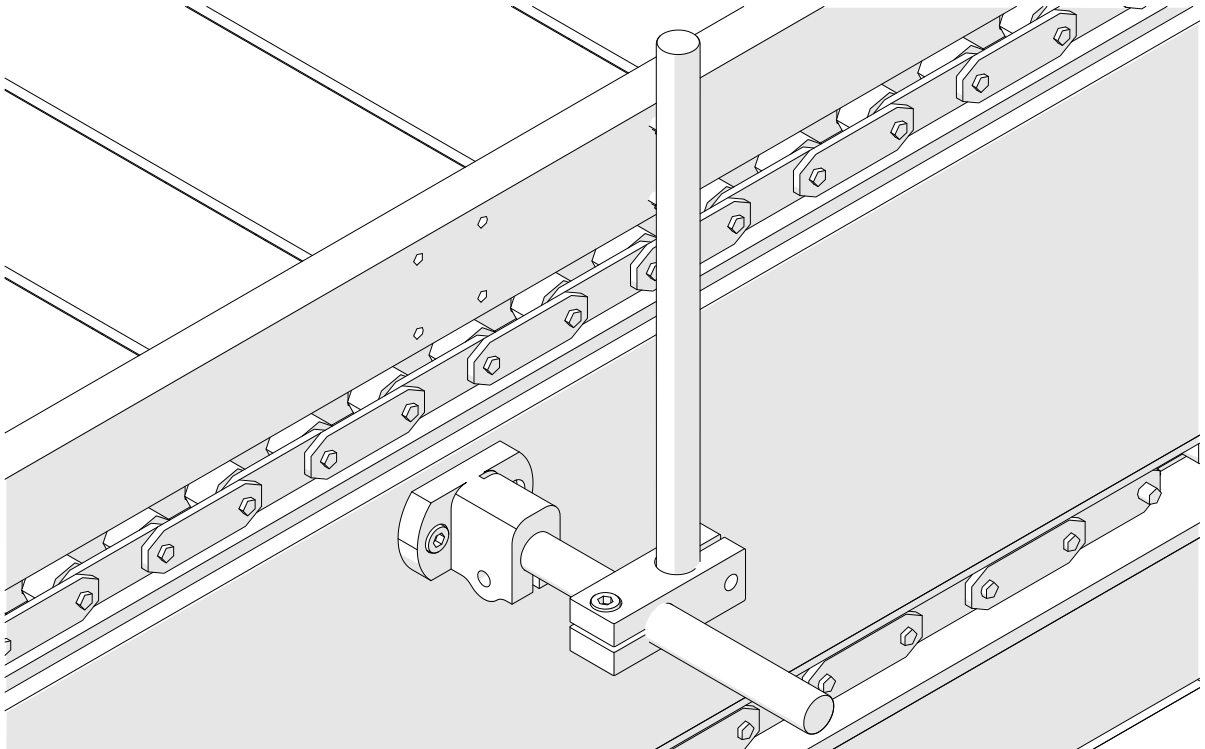
2. Asenna kiinnityspuristin ja pyöreä tanko tulostuspäähän.



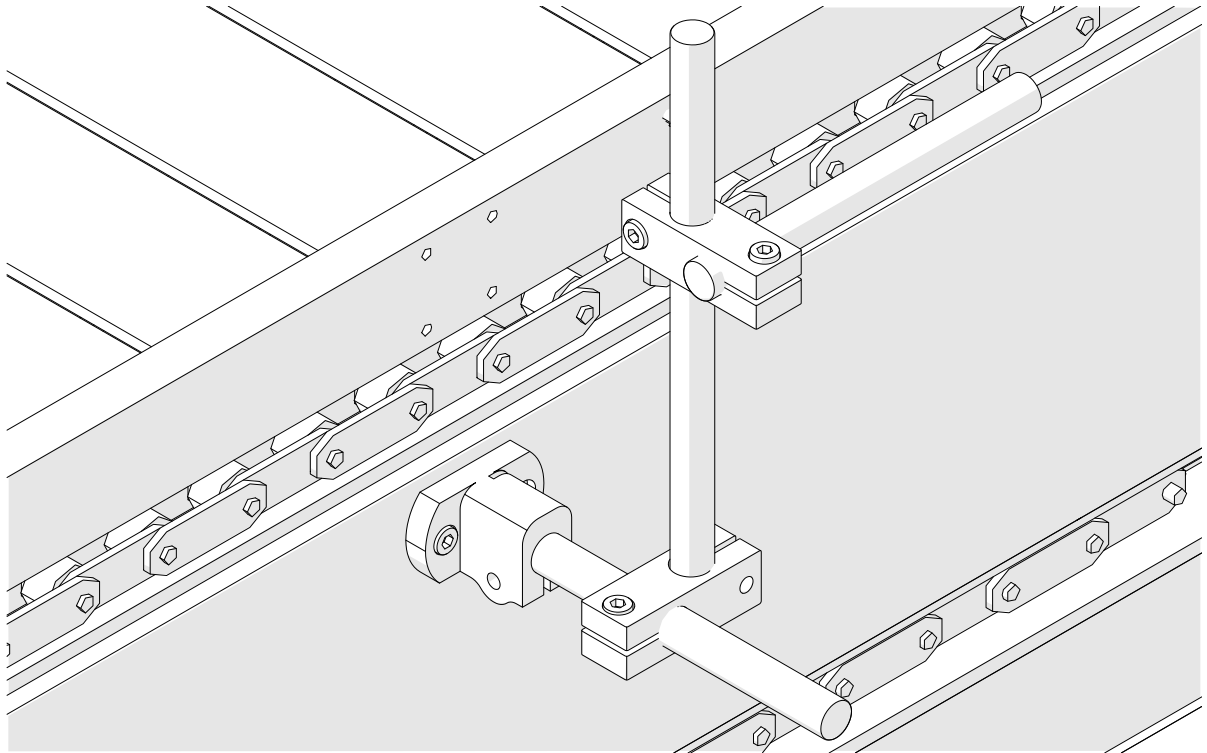
3. Asenna peruspuristin ja 1 pyöreä tanko kuljettimeen/tuotantolinjaan.



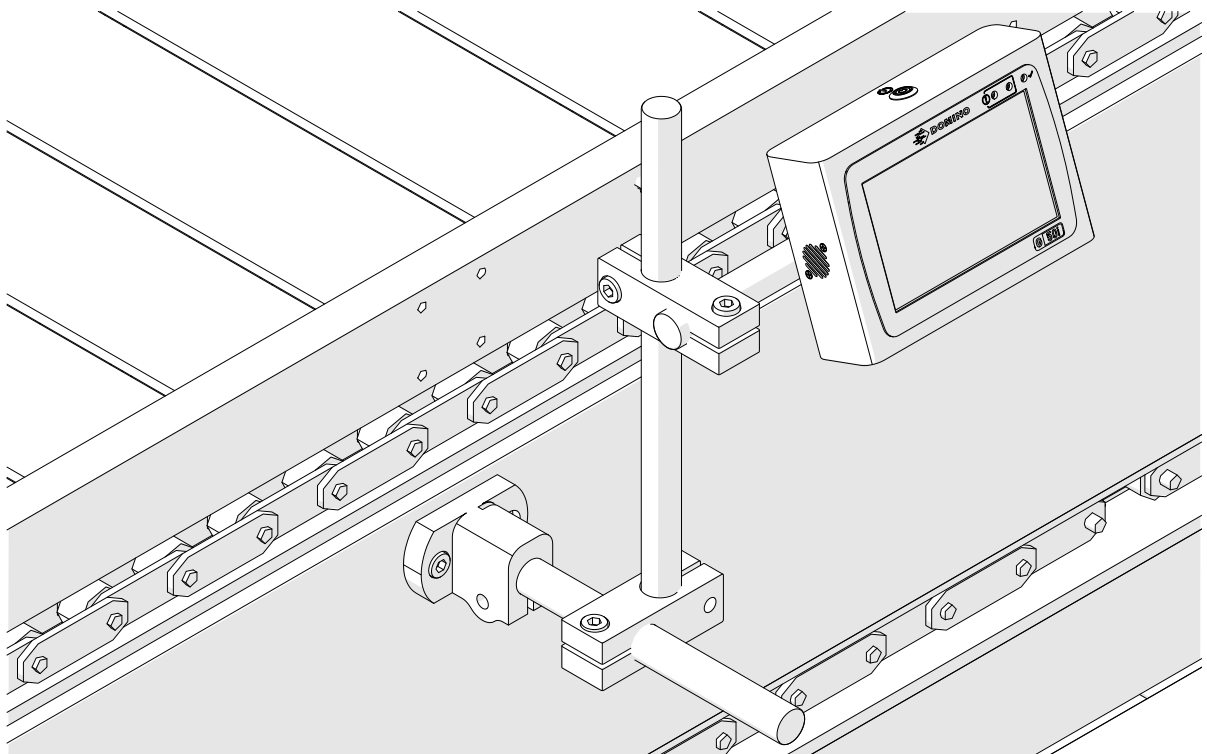
4. Asenna pyöreä tanko ja kiinnitin alla olevan kuvan mukaisesti.



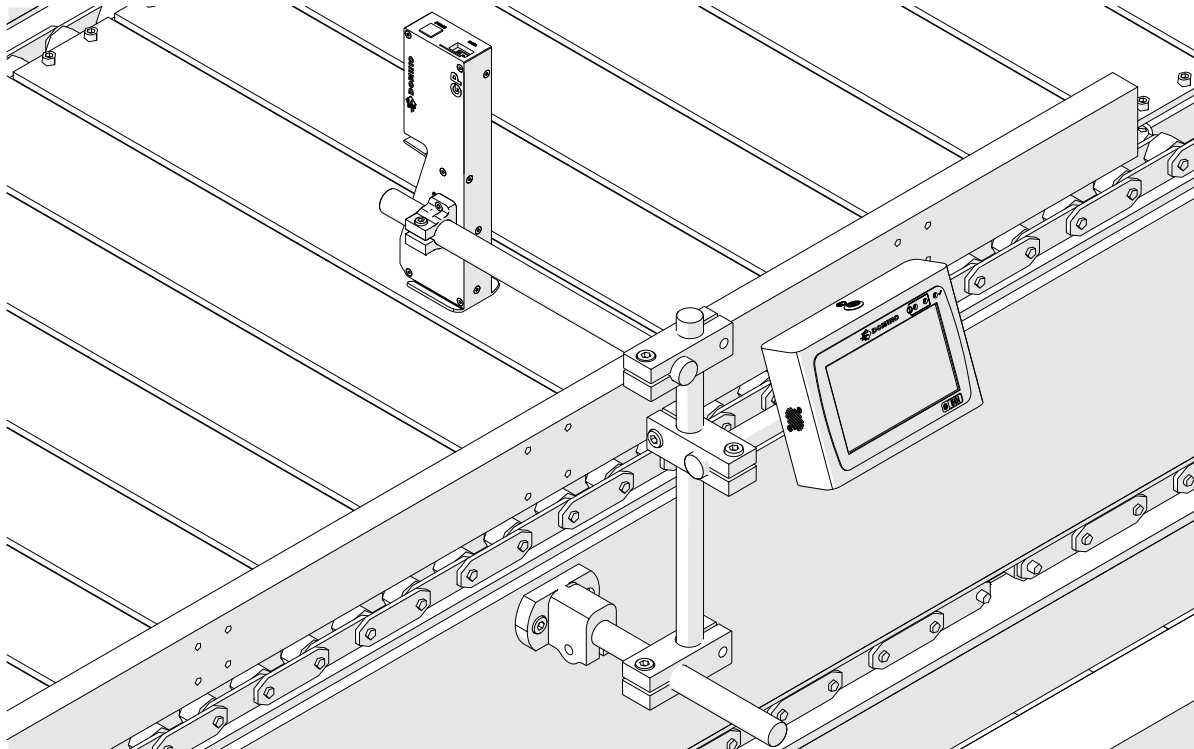
5. Asenna toinen pyöreä tanko ja kiinnitin alla olevan kuvan mukaisesti.



6. Sovita kontrolleri



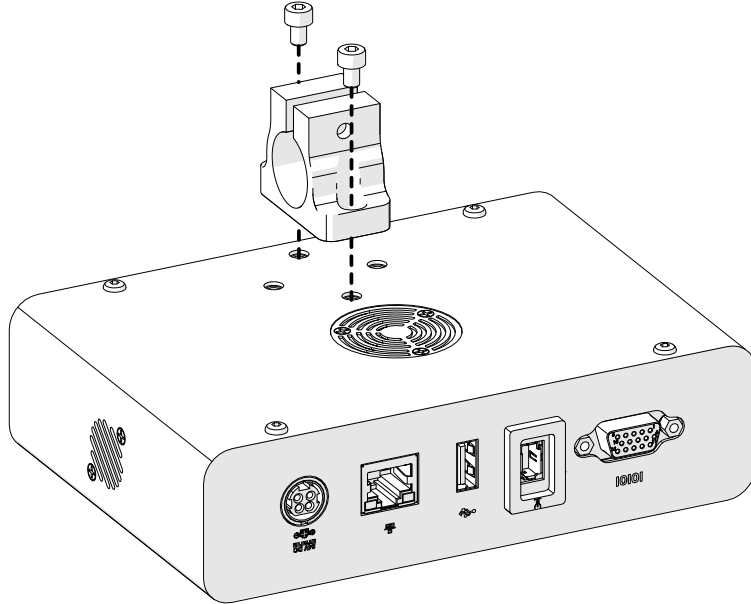
7. Sovita tulostuspää paikalleen.



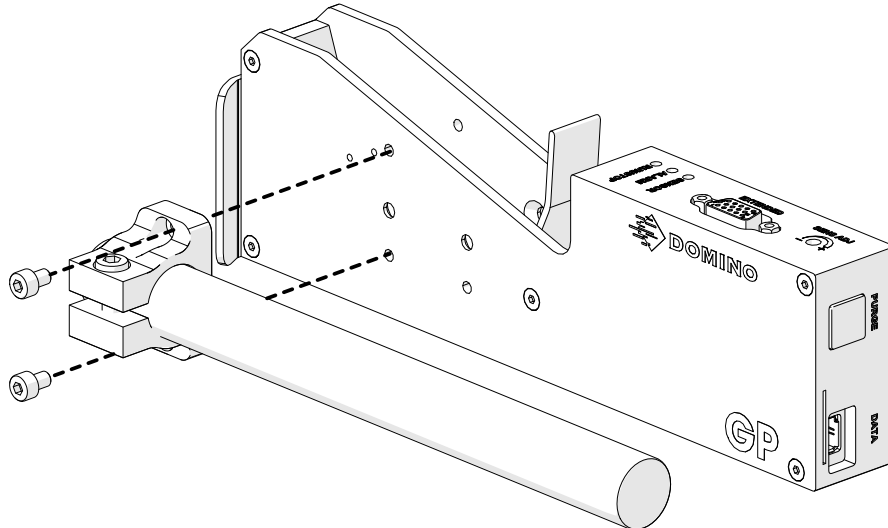
VAAKA-ASENNUS

G50i:n asentaminen:

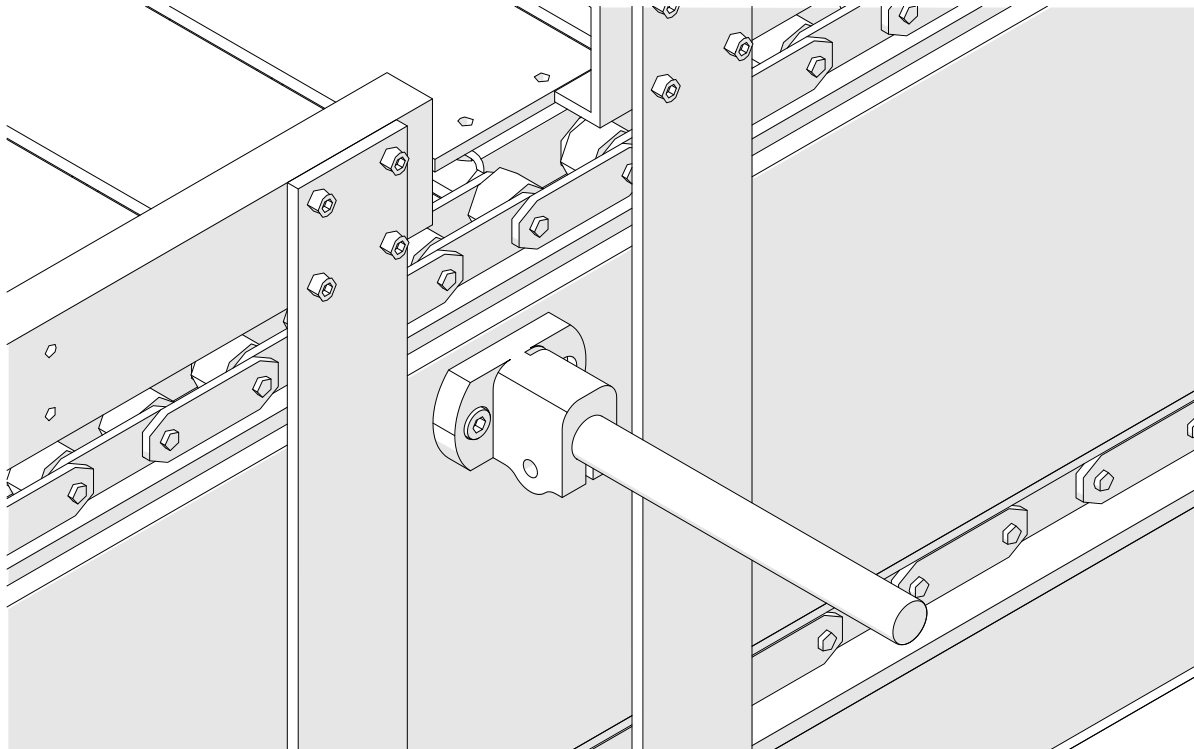
1. Sovita puristin ohjaimeen.



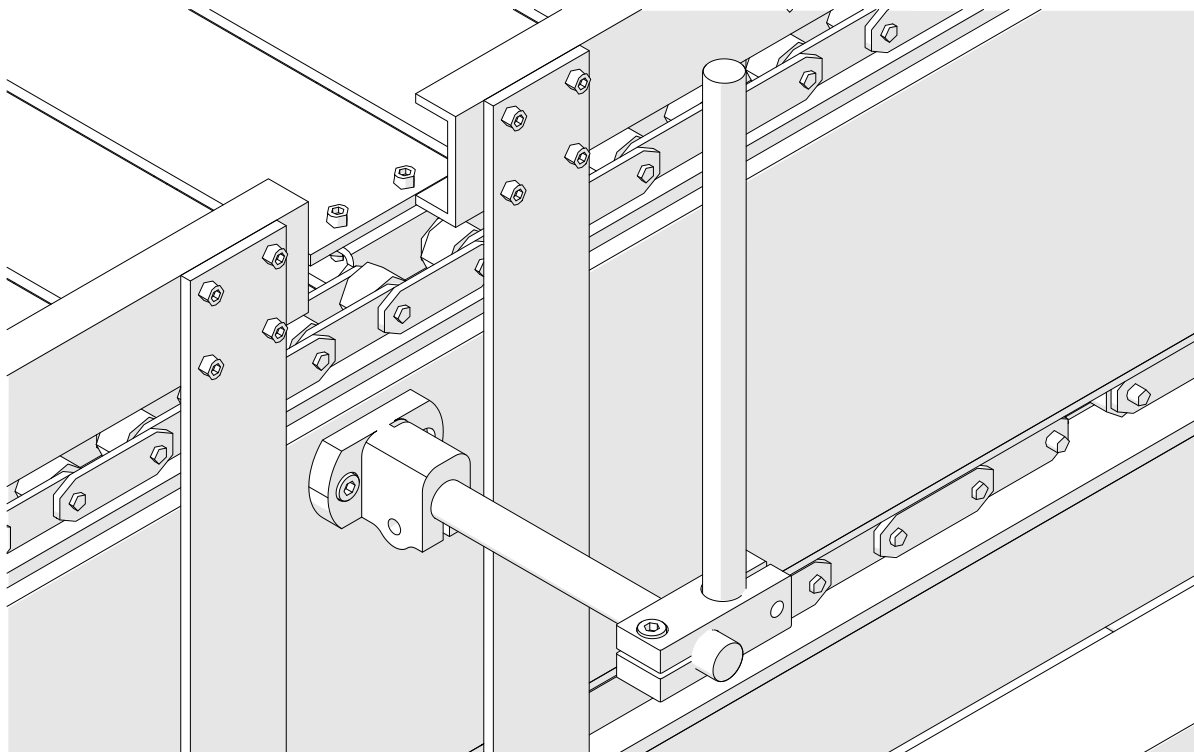
2. Asenna kiinnityspuristin ja pyöreä tanko tulostuspäähän.



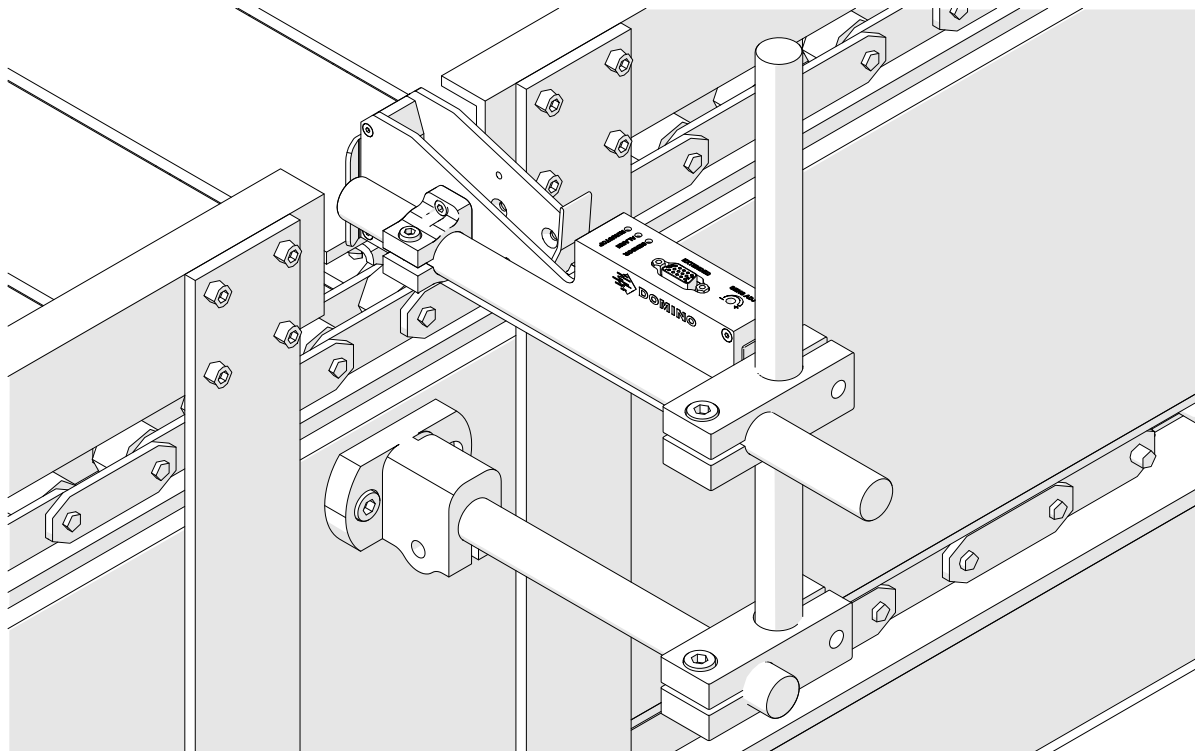
3. Asenna peruspuristin ja 1 pyöreä tanko kuljettimeen/tuotantolinjaan.



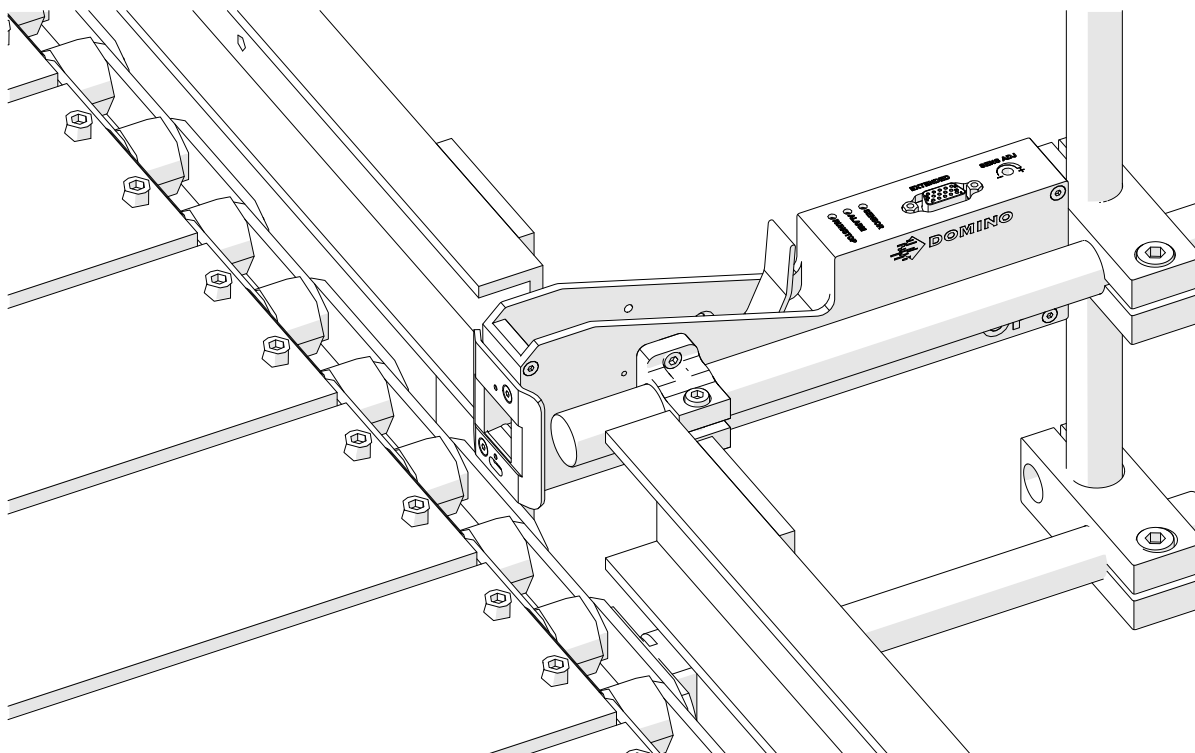
4. Asenna pyöreä tanko ja kiinnitin alla olevan kuvan mukaisesti.



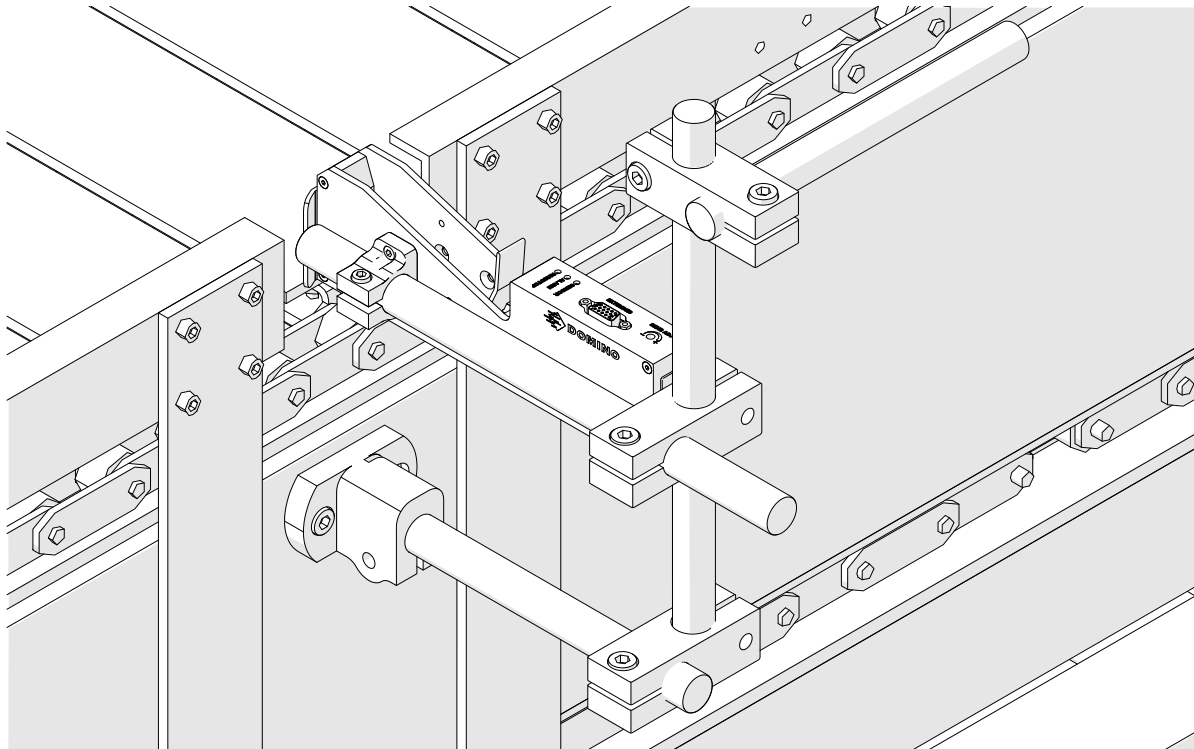
5. Sovita tulostuspää paikalleen.



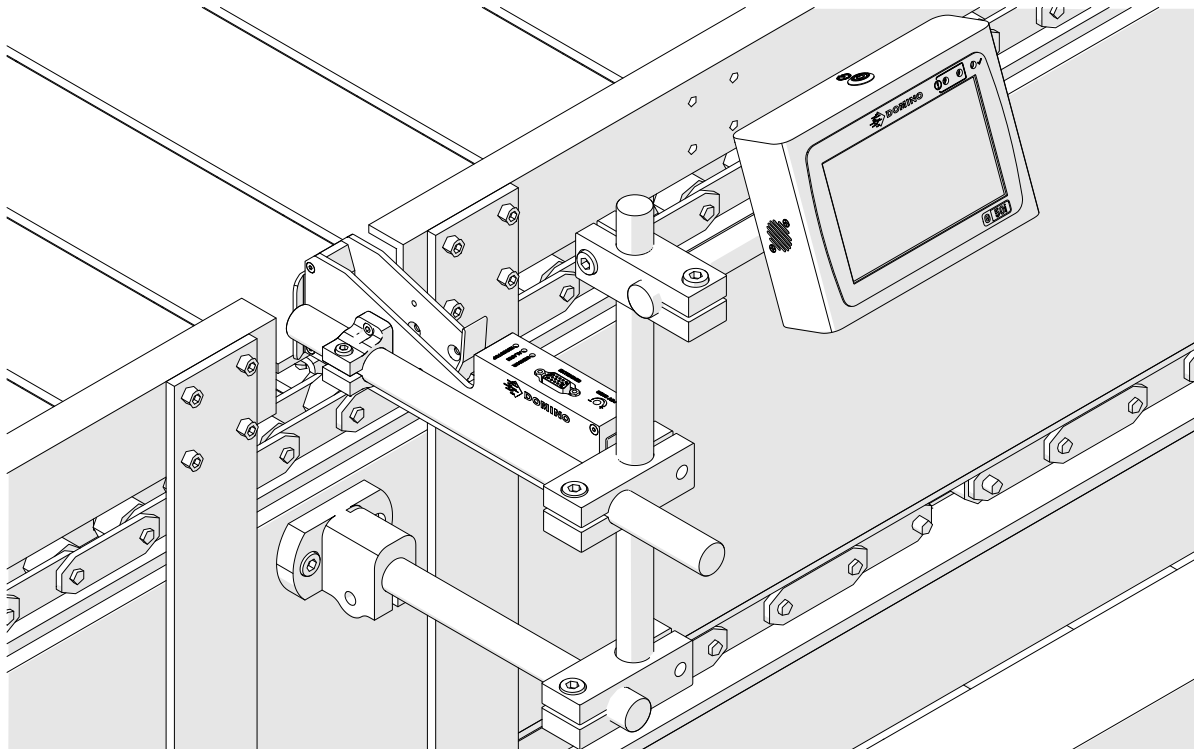
6. Käytä kuljettimella/tuotantolinjalla tuoteohjaimia, jotka suojaavat tulostuspäätä vaurioilta/törmäyksiltä.



7. Asenna toinen pyöreä tanko.



8. Sovita kontrolleri.



ANTI SHOCK -ASENNUS (VALINNAINEN)

Puristuspiste. Loukkaantumisvaara.



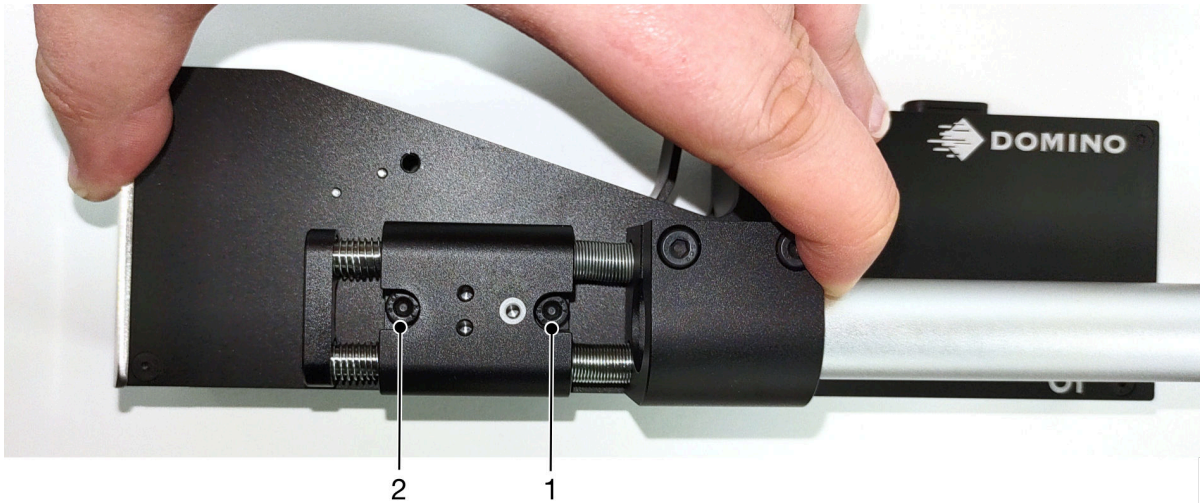
Pidä kädet/sormet poissa iskunvaimennuspuristimesta.

Kädet ja sormet voivat jäädä kiinni iskunestopuristimeen. Jos iskunestopuristin sulkeutuu käsiin tai sormiin, siitä voi aiheutua vammoja.

Tarvittavat työkalut: 3 mm:n kuusiokoloavain

Asenna valinnainen tulostuspään iskunvaimennin:

1. Asenna ruuvi, joka on merkitty (1) alla olevassa kuvassa.
2. Purista puristin ja asenna ruuvi, joka on merkitty (2) alla olevassa kuvassa.

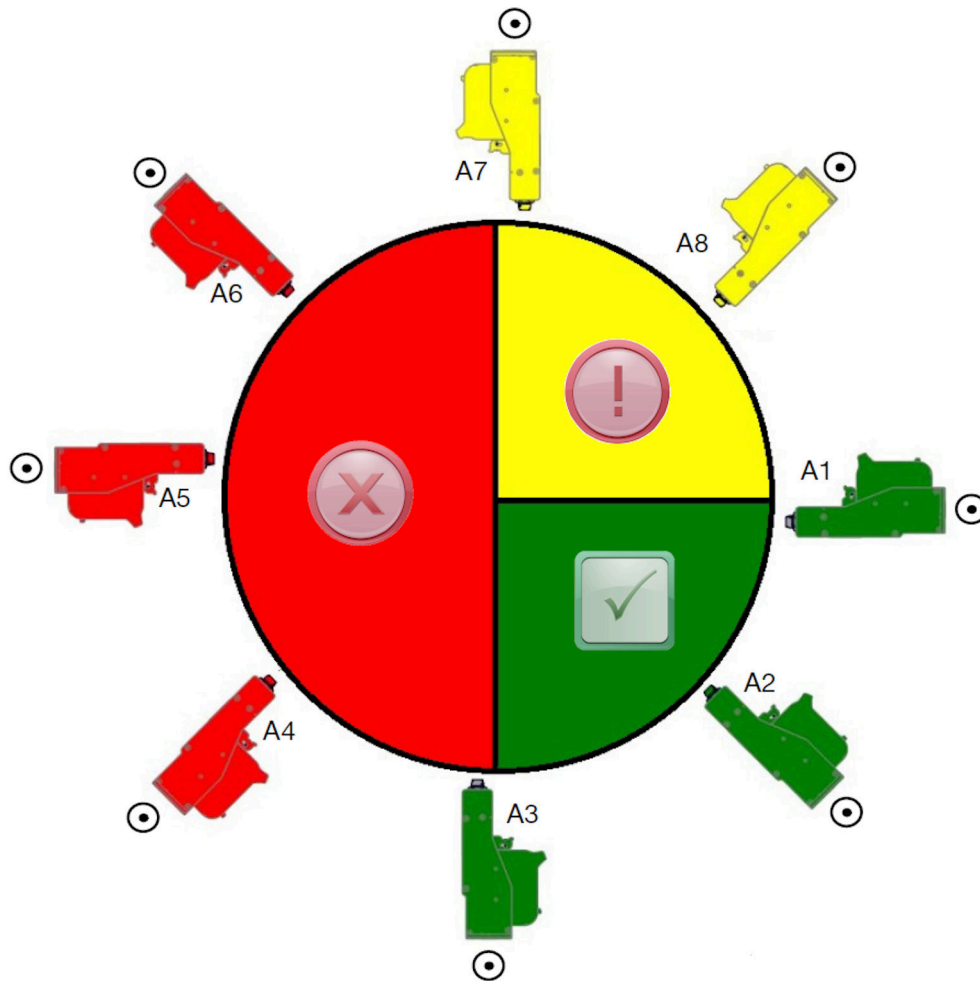


TULOSTUSPÄÄN SUUNTA

Sivunäkymä

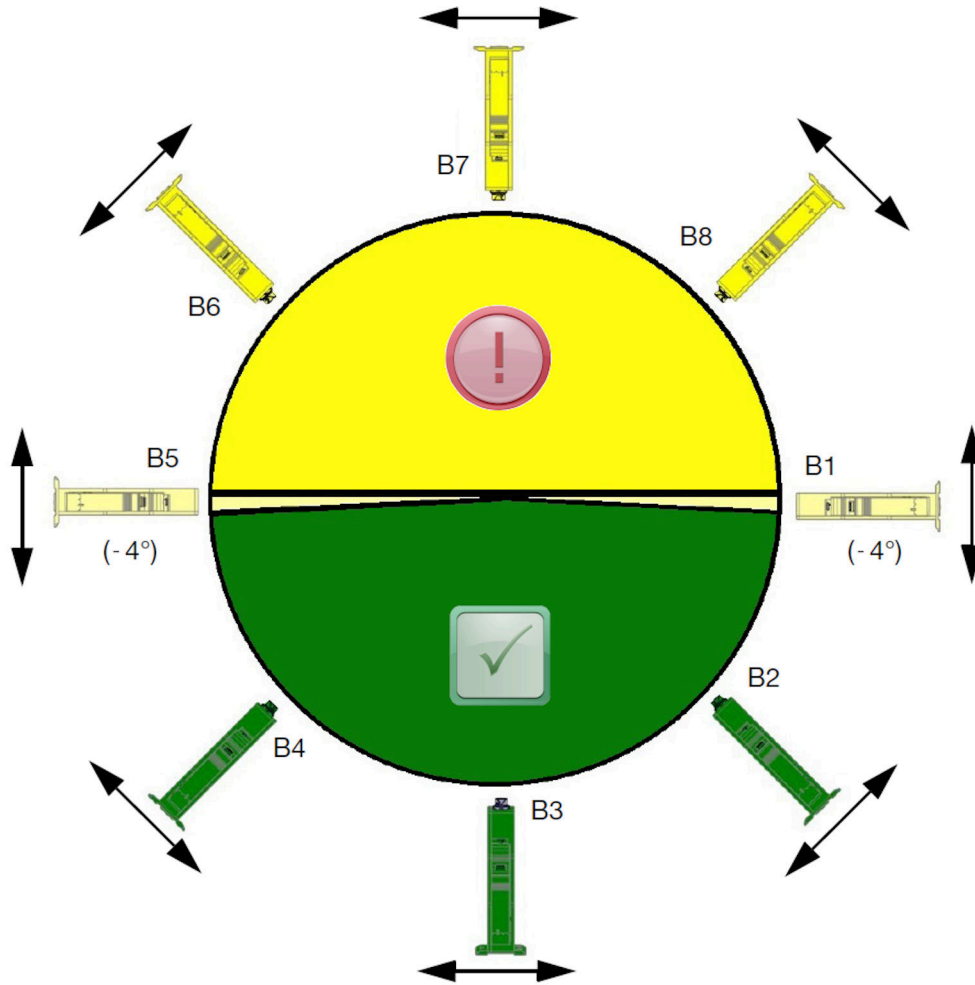
Alla olevassa kuvassa ja seuraavan sivun kuvassa näytetään tulostuspään oikeanlainen suuntaus ja vältettävät suunnat.

- Suunnat A1, A2 ja A3 ovat suositeltavia.
- Suuntia A7 ja A8 ei suositella. Nämä suunnat estävät kolmasosaa mustepatruunan musteesta pääsemästä suuttimiin.
- Älä asenna tulostuspäätä suunnassa A4, A5 tai A6.



Näkymä edestä

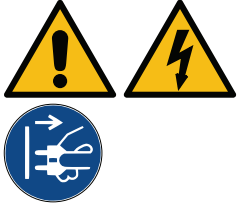
- Suunnat B2, B3 ja B4 ovat suositeltavia.
- Jos tulostuspää on asennettu suunnassa B1 tai B5, kohdistaa tulostuspää vähintään neljä astetta alaviistoon. Lisäksi, jos pystyresoluution arvoksi on asetettu 300 DPI, valitse tulostamiseen alin suutin. Katso [Tulostuslaatu sivulla 63](#).
- Suuntia B6, B7 ja B8 ei suositella. Nämä suunnat estävät kolmasosaa mustepatruunan musteesta pääsemästä suuttimiin.



TULOSTUSPÄÄN LIITÄNTÄ

VAROITUS

Sähkö. Loukkaantumisvaara.

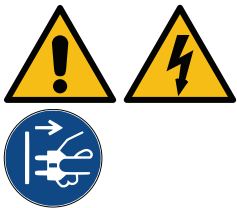


Sammuta laite ja irrota virtalähde ennen sähköliittimien irrottamista tai yhdistämistä.

Kun controllerissa on virta, se sisältää jännitteisiä osia. Jännitteisen osan koskettaminen voi aiheuttaa sähköiskun.

HUOM!

Sähkö. Laitevaurion vaara.

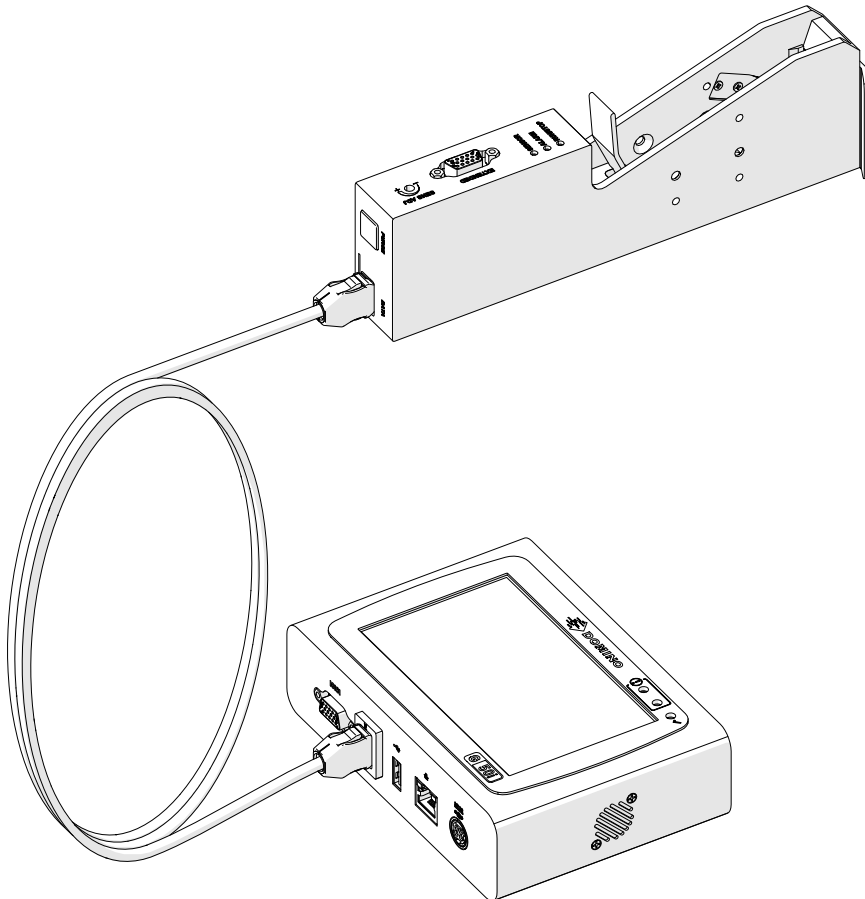


Sammuta laite ja irrota virtalähde ennen sähköliittimien irrottamista tai yhdistämistä.





Kun laiteessa on virta, se sisältää jännitteisiä osia.

Vääränlainen sähköliitäntä voi vahingoittaa laitetta.

Alla olevassa kuvassa näytetään, miten tulostuspää kytketään controlleriin.



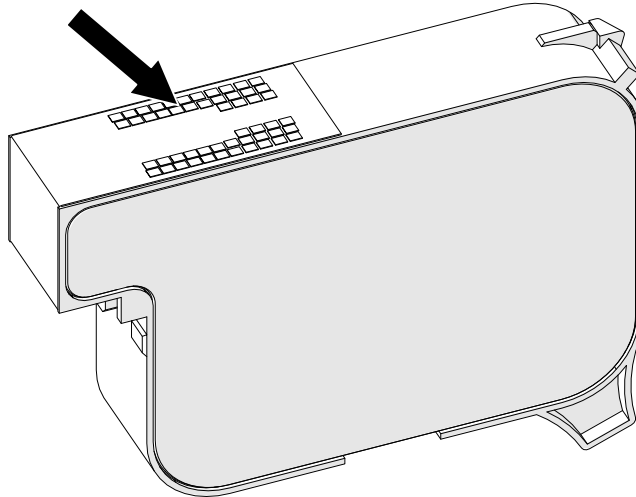
MUSTEPATRUUNAN ASENTAMINEN

VAROITUS		Vaarallisia kemikaaleja. Silmä- ja ihovaurioiden riski.
  	<p>Käytä tulostimen läheisyydessä suojarusteita, kuten käsineitä ja laseja.</p> <p>Kemikaalit voivat aiheuttaa iho- tai silmävaurioita. Lue käyttöturvallisuustiedote.</p>	
HUOM!		Herkkiä sähköliittimiä. Laitevaurion vaara.
	<p>Älä työnnä mustepatruunaa väkisin tulostuspäähän.</p> <p>Asenna mustepatruuna varovasti. Jos mustepatruuna työnnetään voimalla tulostuspään piirilevyn sähköliitäntöjä vasten, liitännät voivat rikkoutua.</p>	

Mustepatruunan asentaminen:

- Poista mustepatruunan suojus.
- Jos patruuna on uusi, puhdista sähköliitännät etanoliin kastetulla liinalla korroosionsuojan poistamiseksi.

Huomautus Puhdistusliinan osanumero: EPT039697



- Pyysi mustepatruunan suuttimet 45 asteen kulmassa uudella tai nukkaamattomalla liinalla.

Huomautus 45 asteen kulma estää suuttimen karstaa likaamasta seuraavaa suutinta.

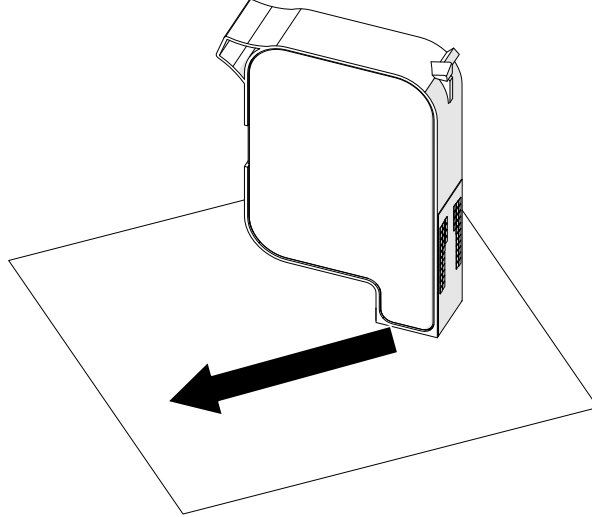
HUOM!

Herkkä laite. Laitevaurion vaara.



Älä puhdista mustepatruunan suuttimia etanoliin kastetulla liinalla tai muulla kemikaalilla.

Käytä uutta tai puhdasta nukkaamatonta liinaa. Jos mustepatruunan puhdistamiseen käytetään kemikaaleja, suuttimet voivat vaurioitua.



4. Aseta mustepatruuna tulostuspäähän ja sulje tulostuspään salpa.

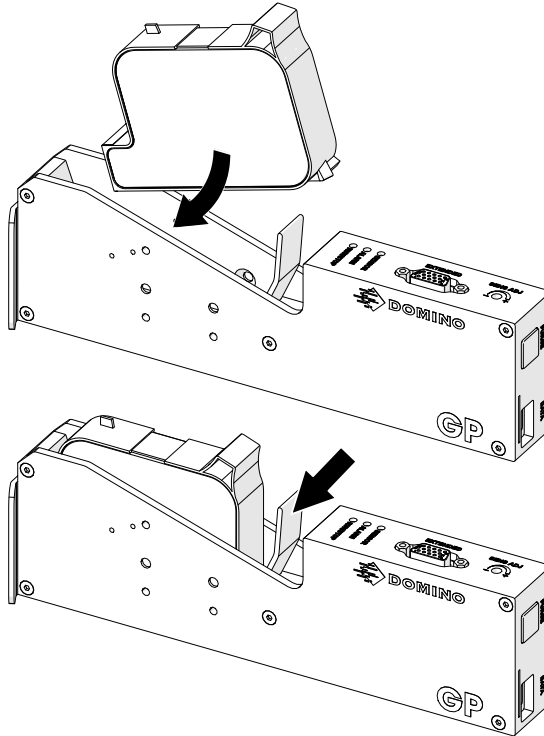
HUOM!

Herkkiä sähköliittimiä. Laitevaurion vaara.



Älä työnnä mustepatruunaa väkisin tulostuspäähän.

Asenna mustepatruuna varovasti. Jos mustepatruuna työnnetään voimalla tulostuspään piirilevyn sähköliittäntöjä vasten, liitännät voivat rikkoutua.



KONTROLLERIN VIRTALÄHDE

VAROITUS		Sähkö. Loukkaantumisvaara.
		<p>Sammuta laite ja irrota virtalähde ennen sähköliittimien irrottamista tai yhdistämistä.</p> <p>Kun controllerissa on virta, se sisältää jännitteisiä osia. Jännitteisen osan koskettaminen voi aiheuttaa sähköiskun.</p>
VAROITUS		Obstacle Hazard. Risk of Injury.
		<p>Do not install the equipment, cables, conduits or accessories in a walkway, or in a location where they may cause an obstacle hazard.</p> <p>If the equipment, cables, conduits or accessories are installed in a walkway, or in location where they may cause an obstacle hazard, injury to personnel may occur.</p>
HUOM!		Sähkö. Laitevaurion vaara.
		<p>Sammuta laite ja irrota virtalähde ennen sähköliittimien irrottamista tai yhdistämistä.</p> <p>Kun laiteessa on virta, se sisältää jännitteisiä osia. Vääränlainen sähköliitäntä voi vahingoittaa laitetta.</p>

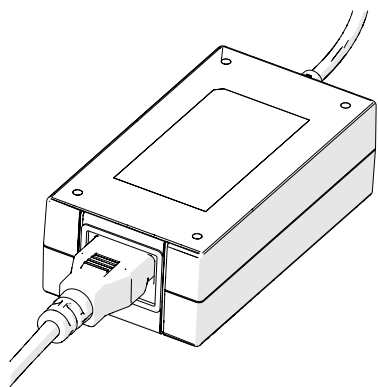
Liitä kontrolleri virtalähteeseen käyttäen asianmukaista pistoketta ja pistorasiaa. Varmista että virtalähteen luokse pääsee esteettömästi ja että se on laitteen lähellä, jotta virta voidaan nopeasti katkaista. Sulakkeellisessa virtajohdossa on oltava 5 ampeerin sulake. Jos virtajohdossa ei ole sulaketta, virransyöttöpiiriin on oltava suojattu suojakatkaisimella tai 5 ampeerin sulakkeella.

Syöttövirran on oltava häiriötön. Dominolta saat ohjeita sopivista laitteista, jotka takaavat häiriöttömän toiminnan.

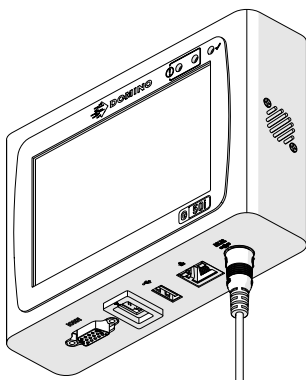
Käytä vain alle listattua virtalähdesovitinta:

- Valmistaja: MEAN WELL ENTERPRISES CO. LTD
- Malli: GST60A24

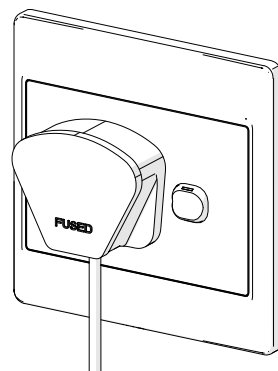
ASENNUS



Ota sovitin käyttöön



Yhdistä sovitin kontrolleriin

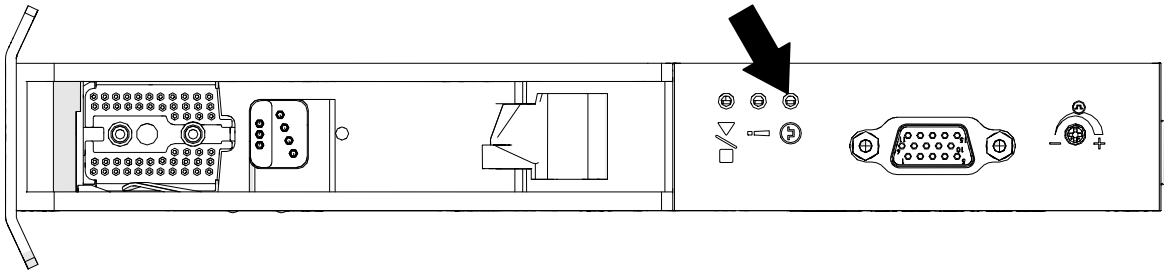


Yhdistä sovitin seinäpistokkeeseen

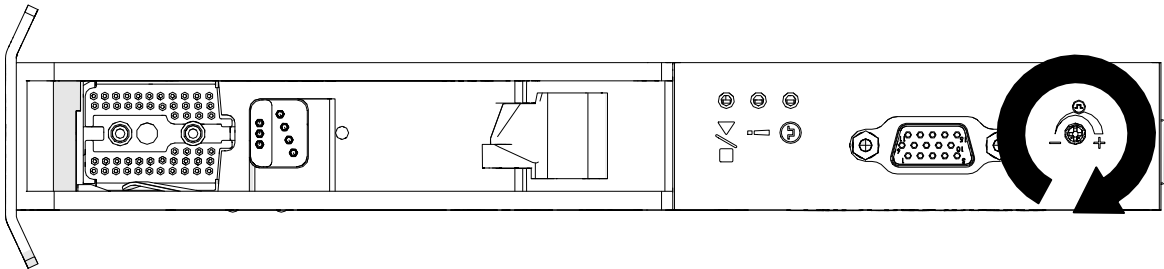
TULOSTUSPÄÄN TUOTETUNNISTINANTURIN KALIBROINTI

Tulostuspään sisäisen tuotetunnistimen kalibroiminen:

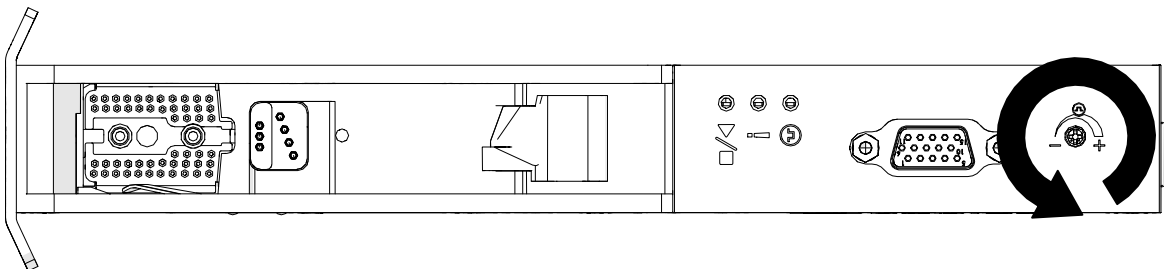
1. Aseta tulostuspinta tai laatikko tulostuspään eteen niin, että se peittää tuotetunnistimen.
2. Tulostuspään tunnistimen LED-merkkivalon pitäisi syttyä merkiksi siitä, että tunnistin on aktivoitu.



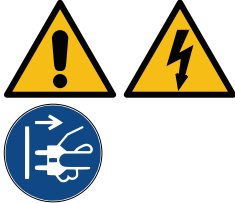
3. Jos tunnistimen merkkivalo ei syttynyt, käännä pienellä ruuvimeisselillä tulostuspäässä olevaa tunnistimen säätöruuvia myötäpäivään, kunnes tunnistimen merkkivalo syttyy.

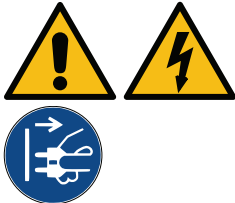


4. Poista tulostuspinta tai laatikko tulostuspään edestä.
5. Tunnistimen merkkivalon pitäisi nyt sammua. Jos tunnistimen merkkivalo ei sammua, käännä tunnistimen säätöruuvia vastapäivään, kunnes se sammuu.



ULKOISEN LAITTEEN LIITÄNTÄ

VAROITUS	Sähkö. Loukkaantumisvaara.
	<p>Sammuta laite ja irrota virtalähde ennen sähköliittimien irrottamista tai yhdistämistä.</p> <p>Kun controllerissa on virta, se sisältää jännitteisiä osia. Jännitteisen osan koskettaminen voi aiheuttaa sähköiskun.</p>

HUOM!	Sähkö. Laitevaurion vaara.
	<p>Sammuta laite ja irrota virtalähde ennen sähköliittimien irrottamista tai yhdistämistä.</p> <p>Kun laiteessa on virta, se sisältää jännitteisiä osia. Vääränlainen sähköliitäntä voi vahingoittaa laitetta.</p>

Tulostin voi toimia samanaikaisesti ulkoisen tuotetunnistusanturin, pulssianturin ja hälytysmerkkivalon kanssa.

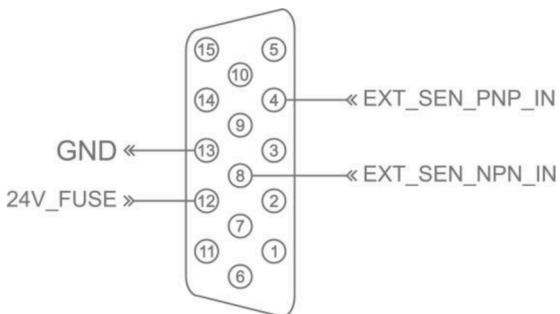
Käytä controllerin IO-pistorasiaan liittämiseen 15-kanavaista, suuritiheyksistä D-pistoketta.

Ulkoisen tuotetunnistinanturi

Tulostin tukee NPN- ja PNP-liitäntöjä.

Tunnistin saa virtansa tulostimen IO-liitännästä.

Kun tuotetunnistin on kytketty, tulostimen asetukset on määritettävä – katso kohta Print Mode - Continuous ja [Tulostuksen liipaisu – Tunnistin sivulla 68](#).



#	Arvo
12	24 V DC:n sähköteho. Suojattu 3 A:n sulakkeella. Suurin virran ulostulo: 1,5 A
13	Maa

ASENNUS

#	Arvo
4	Ulkoisen tuotetunnistinanturin tulo PNP-liitäntää varten. Aktiivinen, kun tulo on vahva. Jos haluat käyttää tätä tuloa, kytke tulosignaalin maa tulostimen IO-liitäntään maahan.
8	Ulkoisen tuotetunnistinanturin tulo NPN-liitäntää varten. Aktiivinen, kun tulo on heikko. Jos haluat käyttää tätä tuloa, kytke tulosignaalin maa tulostimen IO-liitäntään maahan.

Ulkoisen pulssianturi

On suositeltavaa käyttää ulkoista pulssianturia tuotantolinjan nopeuden mittaamiseen. Ulkoinen pulssianturi varmistaa parhaan tulostuslaadun.

Käytä vain NPN-pulssianturia.

Laske pulssianturin pyörän halkaisija alla olevan kaavan avulla:

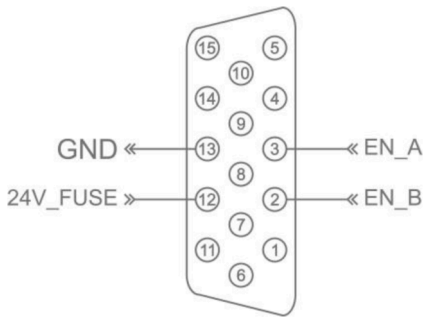
D = anturin pyörän halkaisija (tuumaa)

R = anturin PPR-luku (pulssit kierrosta kohti)

$$D = R / (\pi \times 600)$$

Jos esimerkiksi pulssianturin resoluutio (R) on 3600 PPR, pyörän halkaisija = 1,90985 tuumaa (48,5 mm)

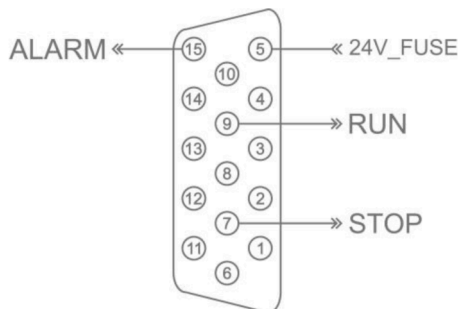
Pulssianturin asetusten määrittäminen: katso [Pulssianturin syöte - Ulkoinen sivulla 66](#).



#	Arvo
12	24 V DC:n sähköteho. Suojattu 3 A:n sulakkeella. Suurin virran ulostulo: 1,5 A.
13	Maa
2	Pulssianturin syöte B.
3	Pulssianturin syöte A.

Hälytysmerkkivalo

Hälytysmerkkivalo voidaan liittää, jotta käyttäjät voivat seurata tulostimen tilaa etäältä.

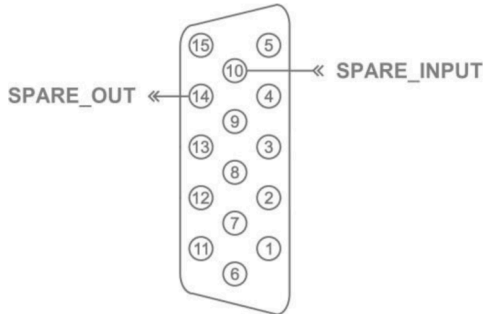


#	Arvo	Kuvaus
5	24 V	24 V DC:n sähköteho. Suojattu 3 A:n sulakkeella. Suurin virran ulostulo: 1,5 A.
7	PYSÄYTÄ	Lähtö aktivoi punaisen merkkivalon. Aktiivinen, heikko, avaa poistoputki. 47 000 ohmin sisäinen ylösvetovastus +24 volttiin. Kun tämä tuloste on aktiivinen, tulostin on pysäyttänyt tulostuksen jostain seuraavista syistä: <ul style="list-style-type: none"> • Ei mustepatruunaa • Virheellinen mustepatruuna • Tyhjä mustepatruuna • Nopeusrajoitus • VDC/reaaliaikainen tulostusnopeuden ylikuormitus
9	SUORITA	Lähtö aktivoi vihreän merkkivalon. Aktiivinen, heikko, avaa poistoputki. 47 000 ohmin sisäinen ylösvetovastus +24 volttiin. Tämä lähtö on aktiivinen, kun jokin alla olevista tapahtuu: <ul style="list-style-type: none"> • Käyttäjä on valinnut Tulosta-painikkeen. • Tulostin tulostaa ongelmitta.
15	HÄLYTYS	Lähtö aktivoi vihreän merkkivalon. Aktiivinen, heikko, avaa poistoputki. 47 000 ohmin sisäinen ylösvetovastus +24 volttiin. Tämä tuloste on aktiivinen, kun tulostimessa on ongelma, mutta se pystyy silti tulostamaan. Esimerkiksi mustetaso voi olla alhainen.

IO-yhteys

Tulostin voi antaa lähtösignaalin, kun tulostus on valmis.

Lähtösignaalin asettaminen: katso [IO-signaali sivulla 82](#).



#	Arvo	Kuvaus
10	Varatulo	<p>Huomautus Kun tämä käsikirja julkaistiin, tätä tuloa ei voinut käyttää. Nykyinen ohjelmistoversio (1.0.3.0) ei tue tätä tuloa. Tämä tulo saattaa olla käytettävissä tulevassa ohjelmistoversiossa.</p> <p>Aktiivinen matala 47 000 ohmin sisäinen ylösvetovastus +24 volttiin.</p> <p>Jos haluat käyttää tätä tuloa, kytke tulosignaalin maan tulostimen IO-liitännän maahan.</p>
14	Varaulostulo	<p>Aktiivinen, heikko, avaa poistoputki.</p> <p>47 000 ohmin sisäinen ylösvetovastus +24 volttiin.</p>

TULOSTUSPÄÄN ASETUKSET

Voit tarkastella tulostuspään asetuksia valitsemalla *aloitusnäytöstä* *Asetukset*-kuvakkeen.

Tulostuslaatu

Voit tarkastella tulostuslaadun asetuksia:



1. Valitse *aloitusnäytöltä* *Asetukset*-kuvake:
2. Käytettävissä ovat alla luetellut *Tulostuslaatu*-asetukset:

Asetuksen nimi	Kuvaus
Tarkkuus	Aseta tulostustarkkuus: 600×600, 600×300, 600×200, 600×150, 600×120, 600×100, 300×600, 300×300, 300×200, 300×150, 300×120, 300×100, 150×600, 150×300, 150×200, 150×150, 150×120 ja 150×100 dpi. Resoluutio muuttaa suurinta tulostusnopeutta. Katso Tulostusnopeustaulukko.
Kanava	Valitse, kumpaa mustepatruunan puolta käytetään tulostamiseen: <ul style="list-style-type: none"> • ODD: ODD-puolen suuttimia käytetään vain tulostamiseen. • PARILLINEN: Tasapuolisia suuttimia käytetään vain tulostamiseen. <p>Huomautus Jos käytetään 600 dpi:n resoluutiota, molemmat suuttimen puolet tulostuvat yhteen.</p>
Suunta	Aseta tulostuspään tulostussuunta: <ul style="list-style-type: none"> • Vasemmalta oikealle (L2R) • Vasemmalta oikealle käänteinen (L2RR) • Oikealta vasemmalle (R2L) • Käänteinen oikealta vasemmalle (R2LR)

Kohdistus

Voit tarkastella tulostuspään kohdistusasetuksia:



1. Valitse *aloitusnäytöltä* Asetukset-kuvake:
2. Käytettävissä ovat alla luetellut *Kohdistus*-asetukset:

Asetuksen nimi	Kuvaus
Poikkeama eteenpäin (mm)	Aseta etäisyys tuotetunnistimen liipaisukohdan ja tulostuskohdan välillä.
Tunnistin pois käytöstä (mm)	Aseta etäisyys, jolla tuotetunnistin kytketään pois käytöstä sen jälkeen, kun se on käynnistynyt. Tämän asetuksen tarkoituksena on estää moninkertaiset tulosteet tuotteelle.
Kiinteä pituus (mm)	Huomautus Tätä asetusta käytetään, jos toistokertojen asetus on eri kuin 0 kohdassa "tunnistimen tila". Aseta kahden toistettavan tulosteen välinen etäisyys.
Käänteinen poikkeama (mm)	Huomautus Tätä asetusta käytetään, jos kaksisuuntainen tila on käytössä. Katso Kaksisuuntainen sivulla 69 . Aseta etäisyys toisen tulosteen osalta tuotetunnistimen liipaisukohdan ja tulostuskohdan välillä.

JÄRJESTELMÄASETUKSET

Järjestelmäasetusten tarkasteleminen:

1. Valitse *aloitusnäytöltä* *Asetukset-kuvake*:



2. Valitse *Järjestelmäasetukset-kuvake*:



Pulssianturin syöte – Sisäinen

Sisäisen pulssianturin määrittäminen kiinteällä tulostusnopeudella:

1. Valitse *aloitusnäytöltä* *Asetukset-kuvake*:



2. Valitse *Järjestelmäasetukset-kuvake*:



3. Aseta *Pulssianturin tulo* -asetukseksi *Sisäinen*.
4. Säädä *Nopeus (m/min)* -asetusta.

Pulssianturin syöte – Ulkoinen

Käytä tätä vaihtoehtoa tuotantolinjan nopeuden mittaamiseen pulssianturin avulla. Tämän vaihtoehdon käyttäminen edellyttää, että kontrolleriin on kytketty pulssianturi. Lisätietoja tarjoaa kohta [Ulkoinen pulssianturi sivulla 60](#).

Jos asetukset ovat virheelliset, se vaikuttaa tulostuslaatuun.

Ulkoisen pulssianturin määrittäminen tuotantolinjan nopeuden mittaamiseksi:

1. Valitse *aloitusnäytöltä Asetukset-kuvake*:



2. Valitse *Järjestelmäasetukset-kuvake*:



3. Aseta *Pulssianturin tulo* -asetukseksi *Ulkoinen*.

4. Määritä alla luetellut asetukset:

Asetuksen nimi	Kuvaus
Pulssi / kierros	Syötä pulssien määrä, jotka pulssianturi luo jokaisella kierroksella. Oletusarvo: 3600
Halkaisija (mm)	Syötä pulssianturin pyörän halkaisija. Oletusarvo 48,51 mm
Jatka pulssianturin toimintaa	Valitse pulssianturin pyörimissuunta. Oletusarvo: Autom. <ul style="list-style-type: none"> • Automaattinen (molemmat suunnat ovat voimassa) • Myötäpäivään • Vastapäivään.

Tulostuksen liipaisu – Jatkuva

Jatkuvan tulostuksen liipaisun tilaa käytetään usein verkko-, putki- tai rullapainosovelluksissa (ilman tunnistinmerkkiä).

Jatkuvan tulostuksen liipaisu voidaan määrittää kolmella eri tavalla:

- Näin tulostin voi toimia ilman tuotetunnistinta.
- Se voi antaa tuotetunnistimen signaalin käynnistää tulostusjakson. Tulostus jatkuu, kunnes *keskeytyskuvaketta* painetaan.
- Se voi antaa jatkuvasti aktiivisen signaalin tuotetunnistimesta ja pitää jatkuvan tulostuksen toiminnassa. Tulostus jatkuu, kunnes tuotetunnistimen signaali lakkaa.

Jatkuvan tulostuksen liipaisun määrittäminen:

1. Valitse *aloitusnäytöltä Asetukset*-kuvake: 

2. Valitse *Järjestelmäasetukset*-kuvake: 

3. Aseta *tulostuksen liipaisuasetukseksi Jatkuva*.

4. Valitse *Tunnistin-tila*:

Sisäinen	Käynnistä tulostus tulostuspäähän integroidun tuotetunnistinanturin avulla.
Ulkoinen	Käytä tulostuksen käynnistämiseen ulkoista tuotetunnistinanturia, joka on kytketty IO-liitäntään.

5. Valitse *Jatkuva-tila*:

Välittömästi	Tulostaa jatkuvasti heti, kun aloitusnäytön aloituskuvaketta painetaan. Tulostus pysähtyy, kun pysäytyskuvaketta painetaan. Kun tämä tila on valittu, tuotetunnistinta ei tarvita.
Taso	Tulosta jatkuvasti, kun tulostin vastaanottaa jatkuvasti aktiivista signaalia tuotetunnistimelta. Kun tuotetunnistimen signaali lakkaa, tulostus pysähtyy.
Ensimmäinen heräte	Käytä tuotetunnistimen signaalia tuotantolinjan ensimmäisen tulostuksen käynnistämiseen. Tulostus jatkuu ensimmäisen tuotetunnistimen signaalin jälkeen. Lopeta tulostus painamalla aloitusnäytössä olevaa pysäytyskuvaketta.

6. Jos *Jatkuva-tila* on asetettu *Taso*-tilaan, valitse *Taso-tila*:

Jätä tiedot huomiotta	Tulosta jatkuvasti samat tiedot ensimmäisestä tulostuksesta, kun tunnistinta pidetään aktiivisena. Uusia tietoja ei oteta huomioon.
Säilytä tiedot	Tulosta uudet tiedot jokaiseen leimaan, kun tunnistin on aktiivinen.

Tulostuksen liipaisu – Tunnistin

Tunnistimen tulostuksen liipaisu voidaan määrittää kahdella eri tavalla:

- Käynnistä tulostus tulostuspäähän integroidun tuotetunnistinanturin avulla.
- Käytä tulostuksen käynnistämiseen ulkoista tuotetunnistinanturia, joka on kytketty IO-liitäntään.

Yksittäinen tulostuksen liipaisu voi käynnistää yhden tai useamman kuin yhden tulostuksen.

Tunnistimen tulostuksen liipaisun tilan määrittäminen:

1. Valitse *aloitusnäytöltä* Asetukset-kuvake:



2. Valitse *Järjestelmäasetukset*-kuvake:



3. Määritä *Tulostuksen liipaisuksi Tunnistin*.

4. Valitse *Tunnistin-tila*:

Sisäinen	Käynnistä tulostus tulostuspäähän integroidun tuotetunnistinanturin avulla.
Ulkoinen	Käytä tulostuksen käynnistämiseen ulkoista tuotetunnistinanturia, joka on kytketty IO-liitäntään.

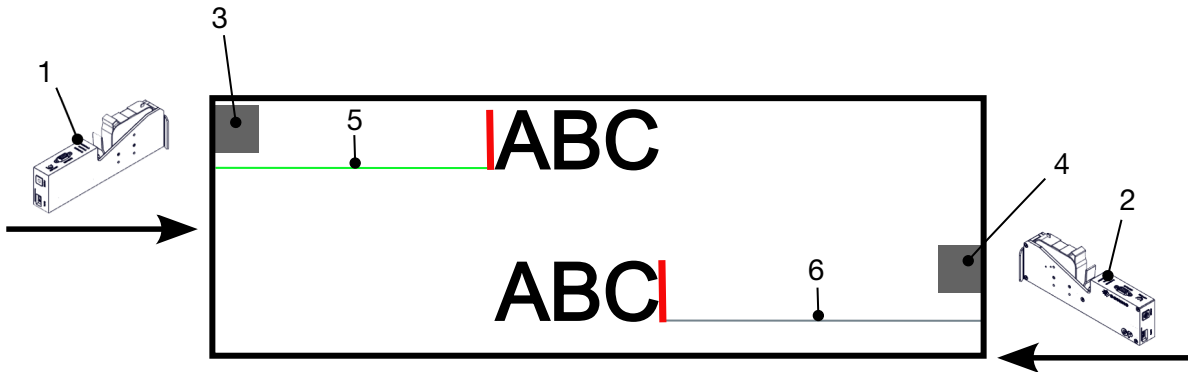
5. Aseta *toistotunnistimen* arvo. Tämä asetus määrittää, kuinka monta kertaa tulostus toistetaan jokaisen tulostuksen liipaisun jälkeen. Jos *toistotunnistimen* arvoksi on asetettu esimerkiksi 1, tulostuksen käynnistyttyä tehdään yksi tuloste. Jos *toistotunnistimen* arvoksi on asetettu 2, tulostuksen käynnistyttyä tulostetaan yksi tuloste ja sen jälkeen tuloste toistetaan kerran.

Kaksisuuntainen

Kaksisuuntaisen tulostuksen avulla tulostussuunta vaihtuu ensin vasemmalta oikealle ja sitten oikealta vasemmalle.

Aseta tulostusasento "vasemmalta oikealle" käyttämällä *Eteenpäin poikkeama (mm)* -asetusta [5]. Katso [Kohdistus sivulla 64](#).

Käytä *Käänteinen poikkeama (mm)* -asetusta [6], jotta tulostusasento asetetaan "oikealta vasemmalle". Katso [Kohdistus sivulla 64](#).



#	Kuvaus
1	Tulostuspään/tuotantolinjan suunta (vasemmalta oikealle).
2	Tulostuspään/tuotantolinjan suunta (oikealta vasemmalle).
3	Tunnistinmerkki 1
4	Tunnistinmerkki 2
5	Poikkeama eteenpäin (mm) -asetus
6	Käänteinen poikkeama (mm) -asetus

Kaksisuuntaisen tilan ottaminen käyttöön:

1. Valitse *aloitusnäytöltä* Asetukset-kuvake:



2. Valitse *Järjestelmäasetukset*-kuvake:



3. Kytke *kaksisuuntaisuus* päälle.

4. Säädä *Aika*-arvoa asettaaksesi tulosteiden määrää, joka tehdään ennen kuin tulostussuunta muuttuu.

Automaattinen kanavan vaihto

Huomautus Tämä asetus ei ole käytettävissä, jos *suuri nopeus* on käytössä.

Tämä asetus vaihtaa automaattisesti tulostukseen käytettävää suutinriviä.

Automaattisen kanavanvaihdon ottaminen käyttöön ja asettaminen:

1. Valitse *aloitusnäytöltä Asetukset-kuvake:*



2. Valitse *Järjestelmäasetukset-kuvake:*



3. Kytke *automaattinen vaihtokanava* päälle

4. Säädä *Tulosteita kanavaa kohti* -arvoa asettaaksesi, kuinka monta tulostetta tehdään käyttämällä yhtä puolta ennen siirtymistä toiselle puolelle (Alue: 2-255).

Suuri nopeus

Huomautus Tämän asetuksen ottaminen käyttöön poistaa *automaattisen kanavanvaihdon* käytöstä.

Suuren nopeuden avulla tulostin voi tulostaa suurinopeuksisella resoluutiolla. Kun tämä asetus on käytössä, tulostusnopeus voi kaksinkertaistua normaaliin resoluutioon verrattuna.

Suuren nopeuden käyttöönotto:

1. Valitse *aloitusnäytöltä Asetukset-kuvake:*



2. Valitse *Järjestelmäasetukset-kuvake:*



3. Kytke *suuri nopeus* päälle.

Tulosta staattinen kuva

Tulostuksen suorituskykyä voidaan parantaa tulostamalla leimamalli staattisena kuvana.

Staattisen kuvan tulostuksen ottaminen käyttöön:

1. Valitse *aloitusnäytöltä Asetukset-kuvake*:



2. Valitse *Järjestelmäasetukset-kuvake*:



3. Kytke *staattisen kuvan tulostaminen* päälle.

Vinouskulma

Tuloste voidaan vinouttaa tiettyyn kulmaan. Näin tulostuspää voidaan asentaa kulmiin, jotka eivät ole täsmälleen 90° tulostuspintaan nähden.

Vinokulman ottaminen käyttöön ja säätäminen:

1. Valitse *aloitusnäytöltä Asetukset-kuvake*:



2. Valitse *Järjestelmäasetukset-kuvake*:



3. Käännä *Vinouskulma* päälle.
4. Säädä *Kulma (°)* -arvoa (Alue: -25 – +25).

Automaattinen mustesuihku (suuttimen ilmaus)

Automaattinen mustesuihku on tarkoitettu käytettäväksi nopeasti kuivuvien musteiden kanssa sekä ympäristöissä, joissa on korkea lämpötila tai jotka ovat likaisia. Sen tarkoitus on estää musteen kuivuminen suuttimissa sekä tulosteiden ohittaminen, kun tuotantolinja käynnistetään uudelleen tilapäisen keskeytyksen jälkeen.

Automaattisessa mustesuihkussa patruunoiden suuttimista syötetään hyvin pieniä määriä mustetta. Muste voi värjätä tulostuspään lähellä olevia kohteita.

Huomautukset. On suositeltavaa ottaa tämä toiminto aina käyttöön, jotta tulostuslaatu pysyy korkeana.

2. Suositeltava *Ajastin (s)* -arvo on 15 ja 20 sekunnin välillä.
 3. Automaattinen mustesuihkutoiminto toimii sekä tulostettaessa että silloin kun tulostaminen ei ole käynnissä.
 4. Automaattinen mustesuihku on eri asia kuin ilmaustoiminto. Automaattinen mustesuihku puhdistaa suuttimet automaattisesti säännöllisin väliajoin. Ilmaus on manuaalinen toiminto.
-

Automaattisen mustesuihkun ottaminen käyttöön ja asettaminen:

1. Valitse *aloitusnäytöltä* Asetukset-kuvake:



2. Valitse *Järjestelmäasetukset*-kuvake:



3. Kytke *Automaattinen mustesuihku* päälle.
4. Säädä *Ajastin (s)* -arvoa asettaaksesi kunkin automaattisen suihkupuhdistuksen välisen ajan sekunteina.
5. Säädä *Sarakkeiden määrä* -arvoa määrittääksesi ilmattavien sarakkeiden lukumäärän.

Reaaliaikainen

Ota tämä asetus käyttöön, jos haluat koodata leimamallin ja lähettää tiedot tulostuspäähän reaaliaikaisesti.

Oletusarvoinen nollaus aika on 1 sekunti. Tämä tarkoittaa, että tiedot päivitetään joka sekunti. Nollausajan arvo asetetaan sekunteina. Tämän asetuksen vaihteluväli on 1-60 sekuntia.

Reaaliaikaisuuden ottaminen käyttöön:

1. Valitse *aloitusnäytöltä* Asetukset-kuvake:



2. Valitse *Järjestelmäasetukset*-kuvake:



3. Kytke *Reaaliaikainen* tila päälle.
4. Säädä *Nollaus aika (s)* -asetuksella, kuinka usein tiedot päivitetään sekunteina.

LISÄASETUKSET

Voit tarkastella lisäasetuksia:

1. Valitse *aloitusnäytöltä* Asetukset-kuvake:



2. Valitse *Lisäasetukset-kuvake*:



Näyttö

Näyttöasetusten asettaminen:

1. Valitse *aloitusnäytöltä* Asetukset-kuvake:



2. Valitse *Lisäasetukset-kuvake*:



3. Kytke alla kuvatut asetukset päälle tai pois päältä:

Asetuksen nimi	Kuvaus
Muista tulostus	Jos tämä asetus on käytössä, tulostuksen alkaessa käytetään edellistä leimamallia ja laskurit jatkavat edellisestä arvosta.
Näytä tulostustiedot	Jos tämä asetus on käytössä, tietokannasta tulostetut tiedot näkyvät aloitusnäytössä.
Live-esikatselu	Jos tämä asetus on käytössä, tulosteen esikatselukuva näytetään aloitusnäytössä.

Käyttäjätila (turvallisuus)

Ota tämä toiminto käyttöön, jos haluat pakottaa käyttäjät kirjautumaan tulostimeen käyttäjänimellä ja salasanalla.

Kun tämä ominaisuus on käytössä, järjestelmänvalvojatason käyttäjä voi suorittaa seuraavia toimia:

- Luo uusia käyttäjiä
- Muokkaa käyttöoikeuksia ja salasanoja
- Lukitse käyttäjiä
- Poista käyttäjiä.

Käyttäjätilan ottaminen käyttöön:

1. Valitse *aloitusnäytöltä Asetukset-kuvake*:



2. Valitse *Lisäasetukset-kuvake*:



3. Kytke *Käyttäjätila* päälle.

4. Käynnistä tulostin uudelleen.

5. Kun tulostin käynnistyy, kirjaudu sisään alla olevilla oletusarvoisilla järjestelmänvalvojan käyttäjätunnuksella ja salasanalla:

Käyttäjätunnus:	Järjestelmänvalvoja
Salasana:	admin@2021

Vaihda salasana

Kaikki käyttäjät voivat vaihtaa oman salasanaan, kun käyttäjä on kirjautunut sisään.

Jos salasana unohtuu, järjestelmänvalvojatason käyttäjät voivat vaihtaa muiden käyttäjien salasanan. Katso [Muokkaa käyttäjää sivulla 78](#).

Jos järjestelmänvalvojatason salasana on unohtunut, ota yhteys paikalliseen Dominon tukitoimistoon tulostimen lukituksen avaamiseksi.

Voit vaihtaa kirjautuneen käyttäjän salasanan:

1. Valitse *aloitusnäytöltä Käyttäjä*-kuvake:



2. Valitse *Vaihda salasana*.

3. Anna nykyinen salasana.

4. Anna uusi salasana.

5. Vahvista uusi salasana.

6. Valitse OK.

Uloskirjautuminen

Uloskirjautuminen:

1. Valitse käyttäjätunnus käyttöliittymän oikeasta alakulmasta.

2. Valitse *Kirjaudu ulos*.

3. Valitse *Kyllä*.

Luo käyttäjä


Jos käyttäjätila on käytössä, järjestelmänvalvojatason käyttäjä voi luoda uusia käyttäjiä.

Uuden käyttäjän luominen:

1. Kirjaudu sisään järjestelmänvalvojatason käyttäjänä.

2. Valitse *aloitusnäytöltä Käyttäjä*-kuvake: 

3. Valitse *Käyttäjän oikeudet* -välilehti.

4. Valitse *Luo käyttäjä* -kuvake: 

5. Säädä alla lueteltuja asetuksia:

Nimi	Kuvaus
Käyttäjänimi	Kirjoita uuden käyttäjän nimi. <ul style="list-style-type: none"> • Nimen on alettava kirjaimella • Nimen pituus: 6-100 merkkiä • Kelvolliset merkit: Aakkosnumeeriset merkit ja piste.
Käyttäjätaso	Valitse käyttäjätaso: <ul style="list-style-type: none"> • Järjestelmänvalvoja • Valvoja • Tekninen • Operaattori.
Salasana	Syötä uuden käyttäjän salasana.
Vahvista salasana	Vahvista uuden käyttäjän salasana.
Luvat	Tarkastele tehtäviä, joita uudella käyttäjällä on lupa suorittaa. Jos haluat muuttaa käyttäjän oikeuksia, muuta <i>Käyttäjätaso</i> -asetusta.

6. Valitse *Luo*.

Muokkaa käyttäjää

Jos käyttäjätila on käytössä, järjestelmänvalvojatason käyttäjä voi muokata käyttäjien tilejä.

Käyttäjän muokkaaminen:

1. Kirjaudu sisään järjestelmänvalvojatason käyttäjänä.

2. Valitse *aloitusnäytöltä Käyttäjä*-kuvake:



3. Valitse *Käyttäjän oikeudet* -välilehti.

4. Valitse *Muokkaa käyttäjää* -kuvake:



5. Säädä alla lueteltuja asetuksia:

Nimi	Kuvaus
Käyttäjätaso	Valitse käyttäjätaso: <ul style="list-style-type: none"> • Järjestelmänvalvoja • Valvoja • Tekninen • Operaattori.
Vaihda salasana	Näytä <i>Salasana</i> - ja <i>Vahvista salasana</i> -asetukset.
Salasana	Vaihda käyttäjän salasana.
Vahvista salasana	Vahvista käyttäjän uusi salasana.
Luvat	Tarkastele tehtäviä, joita käyttäjällä on lupa suorittaa. Jos haluat muuttaa käyttäjän oikeuksia, muuta <i>Käyttäjätaso</i> -asetusta.

6. Valitse *Tallenna*.

Lukitse käyttäjä

Jos käyttäjätila on käytössä, järjestelmänvalvojatason käyttäjä voi lukita/avata muiden käyttäjätilien lukituksen. Jos käyttäjätili on lukittu, käyttäjä ei voi kirjautua sisään, ennen kuin järjestelmänvalvojatason käyttäjä avaa tilin lukituksen.

Käyttäjän lukitseminen / lukituksen poistaminen:



1. Kirjaudu sisään järjestelmänvalvojatason käyttäjänä.

2. Valitse *aloitusnäytöltä Käyttäjä*-kuvake:



3. Valitse *Käyttäjän oikeudet* -välilehti.

4. Valitse kuvake lukitaksesi tai avataksesi käyttäjän lukituksen:

	Käyttäjä on lukittu. Valitse avataksesi käyttäjän lukituksen.
	Käyttäjän lukitus on avattu. Lukitse käyttäjä valitsemalla.

5. Valitse OK.

Käyttäjän poistaminen

Jos käyttäjätila on käytössä, järjestelmänvalvojatason käyttäjä voi poistaa muita käyttäjiä.

Näin poistat käyttäjän:

1. Kirjaudu sisään järjestelmänvalvojatason käyttäjänä.

2. Valitse *aloitusnäytöltä Käyttäjä*-kuvake:



3. Valitse *Käyttäjän oikeudet* -välilehti.

4. Valitse *Poista käyttäjä* -kuvake:



5. Valitse *Kyllä*.

Etätila

Tämän asetuksen avulla käyttäjät voivat muodostaa tulostimeen etäyhteyden tietokoneen, kannettavan tietokoneen, tabletin tai mobiililaitteen (älypuhelimien) verkkoselaimesta.

Etäyhteyden ottaminen käyttöön:

1. Valitse *aloitusnäytöltä* *Asetukset-kuvake*:



2. Valitse *Lisäasetukset-kuvake*:



3. Kytke *etätila* päälle.
4. Kun tämä asetus on otettu käyttöön, määritä tulostimen verkkoasetukset, katso [Verkkoasetukset sivulla 93](#).

Korkea laatu

Kun tämä asetus on käytössä, tulostetun leiman tummuus lisääntyy 30 %.

Korkean laadun mahdollistamiseksi:

1. Valitse *aloitusnäytöltä Asetukset-kuvake*:



2. Valitse *Lisäasetukset-kuvake*:



3. Kytke *korkea laatu* päälle.

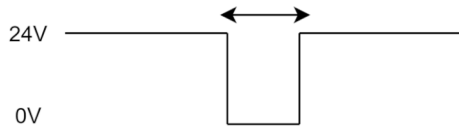
IO-signaali

Ota tämä toiminto käyttöön, kun haluat säätää tulostuksen jälkeen lähetettävän lähtösignaalin pulssin leveyttä.

Kun lähtö ei ole aktiivisena, signaali on korkea (24 V).

Kun lähtö on aktiivisena, signaali on matala (0 V).

IO-signaalin pulssin leveys on esitetty alla olevassa kaaviossa:



IO-signaalin ottaminen käyttöön ja lähtöpulssin leveyden säätäminen:

1. Valitse *aloitusnäytöltä Asetukset-kuvake*:



2. Valitse *Lisäasetukset-kuvake*:



3. Kytke *IO-signaali* päälle.

4. Säädä *Lähtöpulssin leveys (ms)* -arvoa, kun haluat asettaa ulostulon leveyden millisekunteina.

Varmuuskopiointi ja palautus

Tulostimen asetukset voidaan varmuuskopioida ja palauttaa USB-muistilaitteelta.

Tulostin voidaan myös palauttaa tehdasasetuksiin.

Voit käyttää varmuuskopiointi- ja palautusasetuksia:

1. Valitse *aloitusnäytöltä Asetukset-kuvake*:



2. Valitse *Lisäasetukset-kuvake*:



3. Valitse jokin alla olevassa taulukossa kuvatuista vaihtoehdoista:

Asetus	Kuvaus
Varmuuskopiointi	Huomautus Liitä USB-muistilaitte ennen tämän vaihtoehdon valitsemista. Varmuuskopioi tulostimen asetukset liitettyyn USB-muistilaitteeseen.
Varmuuskopion palauttaminen	Huomautus Liitä USB-muistilaitte, johon palautustiedosto on tallennettu, ennen tämän vaihtoehdon valitsemista. Palauta tulostimen asetukset liitetystä USB-muistilaitteesta.
Tehdasasetusten palauttaminen	Palauta tulostin tehdasasetuksiin.

Yleinen

Yleiset asetukset määrittävät tulostimen kielen, näppäimistön asetteluun ja kellon. Yleiset asetukset sisältävät myös joidenkin perusasetusten määrittämisen, joita käytetään leimamallia tehtäessä.

Yleisten asetusten määrittäminen:

1. Valitse *aloitusnäytöltä* Asetukset-kuvake:



2. Valitse *Lisäasetukset-kuvake*:



3. Säädä alla lueteltuja asetuksia:

Nimi	Kuvaus
Fontin nimi	Aseta leimamallien objektien oletusfontti.
Kirjasinkoko	Aseta leimamallien objektien fontin oletuskoko.
Yksikkö	Asettaa oletusarvoisen mittayksikköjärjestelmän: <ul style="list-style-type: none"> • Millimetri • Senttimetri • Tuumaa.
Ensisijainen valuutta	Aseta oletusvaluutta.
Kieli	Aseta käyttöliittymän kieli.
Alue	Aseta päivämäärän/ajan kielialue.
Vakionumerot	Aseta laskurin kirjasintyyppi: <ul style="list-style-type: none"> • Latinankielinen • Arabia
Näppäimistöasettelu	Määritä leimamallien suunnittelijan näppäimistötyyppi.
Päivämäärä	Aseta järjestelmän päivämäärä ja kellonaika.
Aikavyöhyke	Aseta järjestelmän aikavyöhyke.
Synkronoi kello	Huomautus Tämän ominaisuuden käyttäminen edellyttää, että tulostin on liitetty internetiin. Synkronoi järjestelmän kello internetin aikapalvelimen kanssa.



Tulostustoimintojen määrittäminen

Kun tulostin hälyttää, se voi reagoida yhdellä kolmesta tavasta:

- Varoituksen laukaiseminen
- Lopeta tulostus
- Jätä huomiotta (jätä hälytys huomiotta).

Käyttäjä voi valita, miten tulostin reagoi kuhunkin hälytykseen säätämällä tulostuksen ohjauksen määrittämissä asetuksissa.

Tulostuksen ohjauksen määrittäminen:

1. Valitse *aloitusnäytöltä* Asetukset-kuvake: 
2. Valitse *Lisäasetukset*-kuvake: 
3. Valitse *Tulostuksen ohjauksen määrittäminen*.
4. Määritä toimet alla luetelluille kohteille:

Nimi	Kuvaus
Nopeusrajoitus	Valitse, mitä tapahtuu, kun tuotantolinjan nopeus ylittää tulostimen enimmäisnopeusrajan.
Tietojen vastaanottamisen aikakatku	Valitse, mitä tapahtuu, jos tulostin ei vastaanota VDC-tietoja (muuttuva datayhteys) tietyn ajan kuluessa.
Viivetedot	Valitse mitä tapahtuu, kun tulostuksen liipaisu tapahtuu tulostuksen aikana.
Tyhjät tiedot	Valitse mitä tapahtuu, jos tulostus käynnistyy, mutta tulostin ei ole vastaanottanut muuttujatietoja.
Ei patruunaa	Valitse mitä tapahtuu, kun tulostuspäässä ei ole mustepatruunaa.
Patruuna ei kelpaa	Valitse mitä tapahtuu, jos mustepatruuna on virheellinen.
Lukitse patruunat	Valitse mitä tapahtuu, jos mustepatruuna on lukittu.
Muste loppu	Valitse mitä tapahtuu, jos mustepatruuna on tyhjä.
Muste vähissä	Valitse, mitä tapahtuu, jos mustetaso on alhainen.

VDC-ASETUKSET

VDC-asetusten (muuttuva datayhteys) tarkasteleminen:

1. Valitse *aloitusnäytöltä* Asetukset-kuvake:



2. Valitse *VDC-asetusten* kuvake:



VDC (muuttuva datayhteys)

VDC (variable data capture) mahdollistaa leiman ennalta määriteltyjen osien (tietokantaobjektien ja dynaamisten grafiikkaobjektien) täyttämisen ulkoisesta laitteesta lähetetyillä tiedoilla. Tiedot tallennetaan tulostimen muistissa olevaan puskurijonoon ennen tulostusta.

Jos tulostus pysähtyy kun VDC on käytössä, tulostimen datapuskurijono tyhjenee. Tiedot on lähetettävä tulostimelle uudelleen.

Tiedot voidaan lähettää tulostimeen yhdellä alla luetelluista menetelmistä:

- TCP/IP
- COM (RS485)
- TULO
- Viivakoodiskanneri (liitetty USB:n kautta)

Huomautukset. Jos haluat luoda tekstiobjektin, joka käyttää VDC-tietoja leimassa, katso kohta [VDC-tietokannan tekstikohde sivulla 119](#).

2. Jos haluat luoda grafiikkaobjektin, joka käyttää VDC-tietoja leimassa, katso kohta [Dynaaminen VDC-grafiikkaobjekti sivulla 134](#).
-

VDC:n asennus ja käyttöönotto:

1. Valitse *aloitusnäytöltä* Asetukset-kuvake:



2. Valitse *VDC-asetusten* kuvake:



3. Kytke VDC päälle.

4. Säädä alla lueteltuja asetuksia:

Nimi	Kuvaus
Tila	<p>Valitse, mitä toimia suoritetaan, kun tulostin vastaanottaa tietoja:</p> <ul style="list-style-type: none"> <i>Tulosta kaikki</i> – Tulosta kaikki lähettäjän viestit. Kun viimeinen viesti on tulostettu, tulostin siirtyy tilaan "EI TIETOJA" ("NO DATA") ja odottaa uusia tietoja. Jos tuotetunnistin aktivoituu kun tietoja ei ole, tulostin pysähtyy ja näyttää virheilmoituksen. <i>Tulosta viimeinen</i> – Tulostaa vain lähettäjän viimeisen viestin. <i>Tulosta viimeinen ja toista</i> – Tulostaa vain lähettäjän viimeisen viestin ja jatkaa viimeisen viestin tulostamista, kunnes uusia viestejä vastaanotetaan.
Tietotyyppi	<p>Valitse VDC-tietotyyppi:</p> <ul style="list-style-type: none"> JSON Raakadata Mukauta.
Yhteys	<p>Valitse yhteysmenetelmä:</p> <ul style="list-style-type: none"> TCP/IP COM (RS485) TULO Viivakoodiskanneri (liitetty USB:n kautta).
VDC-tiedot vastauksena	Ota tämä toiminto käyttöön, jos haluat lähettää vastauksen lähettäjälle, kun VDC-tiedot tulostetaan.
Vastaus VDC-komento	Kytke tämä toiminto päälle, jos haluat lähettää vastauksen lähettäjälle, kun VDC-tietoja vastaanotetaan.
Kontrollerin portti	<p>Huomautus Tämä asetus on voimassa vain, jos yhteysasetukseksi on valittu TCP/IP.</p> <p>Valitse tulostimen tiedonsiirtoportti.</p> <p>Oletusarvo: 2030</p>
COM-portti	<p>Huomautus Tämä asetus on voimassa vain, jos yhteysasetukseksi on valittu COM.</p> <p>Valitse tulostimen tiedonsiirtoportti.</p> <p>Oletusarvo: COM0</p>

Nimi	Kuvaus
Databitit	<p>Huomautus Tämä asetus on voimassa vain, jos <i>yhteysasetukseksi</i>) on valittu COM.</p> <p>Valitse kunkin merkin databittien määrä.</p> <ul style="list-style-type: none"> • 4 • 5 • 6 • 7 • 8.
Pariteetti	<p>Huomautus Tämä asetus on voimassa vain, jos <i>yhteysasetukseksi</i>) on valittu COM.</p> <p>Valitse odotetun pariteettibitin tyyppi.</p> <p>Pariteettibitti on ylimääräinen databitti, joka lähetetään jokaisen datamerkin kanssa lähetysvirheiden havaitsemiseksi:</p> <ul style="list-style-type: none"> • Ei ole – Pariteettia ei odoteta • Parillinen – Pariteettibitti on aina parillinen • Mark- Pariteettibitti on aina 1 • Pariton – Pariteettibitti on aina pariton • Space – Pariteettibitti on aina 0.
Baudinopeus	<p>Huomautus Tämä asetus on voimassa vain, jos <i>yhteysasetukseksi</i>) on valittu COM.</p> <p>Valitse baudinopeus tulostimen ja sen laitteen välillä, johon tulostin on liitetty:</p> <ul style="list-style-type: none"> • 9600 • 19200 • 38400 • 57600 • 115200.
Stop-bitit	<p>Huomautus Tämä asetus on voimassa vain, jos <i>yhteysasetukseksi</i>) on valittu COM.</p> <p>Valitse kunkin merkin lopussa merkin lopun tunnistamisen mahdollistamiseksi lähetettävien pysäytysbittien määrä: 1 tai 2.</p>

Sääntö

Sääntöasetukset määrittävät, miten saapuvia tietoja käsitellään. Käytettävissä olevat asetukset vaihtelevat valitun tietotyypin mukaan.

JSON-tietojen sääntöasetukset

Säännön määrittäminen Json- tai Raw-tietoja varten:

1. Valitse *aloitusnäytöltä Asetukset-kuvake*:



2. Valitse *VDC-asetusten kuvake*:



3. Aseta *tietotyyppi*ksi *Json* tai *Raw*.
4. Vieritä alaspäin *Sääntöasetusten* kohdalle.
5. Säädä alla lueteltuja asetuksia:

Nimi	Kuvaus
Erotinmerkki	Valitse merkki, jota käytetään erottamaan tietopakettien ku- kin tietoerä toisistaan.
Koodaus	Valitse datapakettien koodaustapa.



Sääntöasetukset tietojen mukauttamista varten

Muokkaa tietotyyppin osalta sääntöasetukset määrittävät, mikä osa tietopaketaista tulostetaan.

Tiedot voidaan valita tulostettavaksi valitsemalla, mitkä datapaketin numeeriset tavut tulostetaan. Merkkejä voidaan myös käyttää merkitsemään tulostettavien tietojen alkua ja loppua.

Datan määrä tavuina

Säännön määrittäminen käyttämällä *Datan määrä tavuina*-vaihtoehtoa, kun *tietotyyppi on Mukauta*:

1. Valitse *aloitusnäytöltä Asetukset-kuvake*: 
2. Valitse *VDC-asetusten kuvake*: 
3. Aseta *tietotyyppi*ksi *Mukauta*.
4. Vieritä alaspäin *Sääntöasetusten* kohdalle.
5. Valitse *Määritykset*.
6. Aseta *Nouda datatyyppi* -asetukseksi *Datan määrä tavuina*.
7. Aseta *paketin pituus* datapaketin tavujen lukumääräksi. Jos datapaketti on tätä pituutta lyhyempi/pidempi, tietoja ei hyväksytä. Esimerkiksi alla olevassa datapaketissa *paketin pituus* on asetettava arvoon 16:

Tiedot:	E	T	\$	A	B	#	8	.	6	k	g	\$	C	D	E	N
Tavu nro:	0	1	2	3	4	5	6	7	8	9	10	11	12	13	14	15

8. Määritä *VDC-kentän* vaihtoehdoilla, kuinka monta muuttuvan datan objektia leimaan tulostetaan. Jos leima sisältää esimerkiksi yhden muuttuvan datan objektin, rastita *VDC1*.
9. Käytä *aloitustavut* ja *lopputavut*-asetuksia valitaksesi tulostettavan datapaketin ensimmäisen ja viimeisen tavun. Alla olevassa esimerkissä tulostetaan "8,6 kg" asettamalla *alkutavuiksi* 6 ja *lopputavuiksi* 10:

Tiedot:	E	T	\$	A	B	#	8	.	6	k	g	\$	C	D	E	N
Tavu nro:	0	1	2	3	4	5	6	7	8	9	10	11	12	13	14	15

Kirjasinmerkit

Säännön määrittäminen käyttämällä *Merkit-vaihtoehtoa* , kun tietotyyppi on *Mukauta*:

1. Valitse aloitusnäytöltä *Asetukset-kuvake*:



2. Valitse *VDC-asetusten kuvake*:



3. Aseta tietotyyppi *Mukauta*.

4. Vieritä alaspäin *Sääntöasetusten* kohdalle.

5. Valitse *Määritykset*.

6. Aseta *noudettavaksi tietotyyppi Merkit*.

7. Aseta *paketin pituus* datapaketin tavujen lukumääräksi. Jos datapaketti on tätä pituutta lyhyempi/pidempi, tietoja ei hyväksytä. Esimerkiksi alla olevassa datapaketissa *paketin pituus* on asetettava arvoon 16:

Tiedot:	E	T	\$	A	B	#	8	.	6	k	g	\$	C	D	E	N
Tavu nro:	0	1	2	3	4	5	6	7	8	9	10	11	12	13	14	15

8. *Etuliite-asetuksella* voidaan asettaa merkit, jotka merkitsevät datapaketin alkua. Esimerkiksi alla olevassa tietopaketissa *etuliitteen* arvoksi olisi asetettava *ST*:

Tiedot:	E	T	\$	A	B	#	8	.	6	k	g	\$	C	D	E	N
Tavu nro:	0	1	2	3	4	5	6	7	8	9	10	11	12	13	14	15

9. *Loppuliite-asetuksella* voidaan asettaa merkit, jotka merkitsevät datapaketin lopun. Esimerkiksi alla olevassa tietopaketissa *loppuliite* on asetettava arvoon *EN*:

Tiedot:	E	T	\$	A	B	#	8	.	6	k	g	\$	C	D	E	N
Tavu nro:	0	1	2	3	4	5	6	7	8	9	10	11	12	13	14	15

10. Määritä *VDC-kentän* vaihtoehtoilla, kuinka monta muuttuvan datan objektia leimaan tulostetaan. Jos leima sisältää esimerkiksi yhden muuttuvan datan objektin, rastita vain *VDC1*.

11. Määritä tulostettavien tietojen alku- ja loppumerkit *Alkumerkit-* ja *Loppumerkit-asetuksilla*. Alla olevassa esimerkissä tulostetaan "8,6 kg" asettamalla *alkumerkeiksi \$AB#* ja *loppumerkeiksi \$CD::*

Tiedot:	E	T	\$	A	B	#	8	.	6	k	g	\$	C	D	E	N
Tavu nro:	0	1	2	3	4	5	6	7	8	9	10	11	12	13	14	15

Näyttö

Kun käytetään VDC:tä, tämän toiminnon avulla käyttäjä saa reaaliaikaisia tulostimen tietoja, kuten nopeus, tulostimen tila, tulostetut sivut, tulostuspään tila jne.

Monitorin ottaminen käyttöön ja asetus:

1. Valitse *aloitusnäytöltä* Asetukset-kuvake: 

2. Valitse *VDC-asetukset* -kuvake: 

3. Kytke *Näyttö* päälle.

4. Säädä alla lueteltuja asetuksia:

Nimi	Kuvaus
Vastaus	Valitse, miten tulostin vastaa tulostimen tilapyyntöihin: <ul style="list-style-type: none"> <i>Aikaväli</i> – Vastaa tilapyyntöihin käyttäjän määrittämän ajan kuluessa. <i>Jokaisen tulostuksen jälkeen</i> – Vastaa tilapyyntöihin jokaisen tulostuksen jälkeen.
Intervallin pituus (s)	Jos <i>Vastaus</i> -asetuksena on <i>Aikaväli</i> , määritä aika, jonka kuluessa tulostin voi vastata tilapyyntöön.

VERKKOASETUKSET

Tulostinta voidaan ohjata verkon kautta tietokoneen, kannettavan tietokoneen, tabletin tai mobiililaitteen (älypuhelimien) verkkoselaimella. Varmista tätä varten, että etäasetus on käytössä, katso kohta [Etätila sivulla 80](#).

Verkkoasetusten tarkasteleminen:

1. Valitse *aloitusnäytöltä* *Asetukset-kuvake*:



2. Valitse *Verkkoasetukset-kuvake*:



IP-osoite

Tulostimen IP-osoitteen määrittäminen:

1. Valitse *aloitusnäytöltä* *Asetukset-kuvake*:



2. Valitse *Verkkoasetukset-kuvake*:



3. Säädä alla lueteltuja asetuksia:

Nimi	Kuvaus
Dynaaminen	Valitse, hankkiiko tulostin automaattisesti IP-osoitteen liittymistä verkosta vai käyttääkö se staattista IP-osoitetta: <ul style="list-style-type: none"> <i>Päällä</i> – Noutaa automaattisesti IP-osoitteen verkosta. <i>Pois</i> – Aseta staattinen IP-osoite.
IP	Tulostimen IP-osoite: <ul style="list-style-type: none"> Jos <i>Dynaaminen</i> on <i>Pois päältä</i>, hanki IP-osoite verkonalvojalta. Varmista, että IP-osoite on samalla alueella kuin muut verkossa olevat laitteet. Varmista, että osoite ei ole ristiriidassa minkään muun verkossa olevan laitteen kanssa.
Aliverkon peite	Aseta aliverkon peite. Aliverkon peitteen on vastattava muita samassa verkossa olevia laitteita. Oletusarvo: 255.255.255.0
Oletusyhdyskäytävä	Jos tulostimen on kommunikoitava eri verkossa (tai internetissä) olevien laitteiden kanssa, anna verkon oletusyhdyskäytävän (reitittimen) IP-osoite.

4. Valitse *Tallenna*.

DNS-palvelimen osoite

DNS-palvelimen (verkkotunnusjärjestelmän) osoitteen määrittäminen:

1. Valitse *aloitusnäytöltä Asetukset-kuvake*:



2. Valitse *Verkkoasetukset-kuvake*:



3. Säädä alla lueteltuja asetuksia:

Nimi	Kuvaus
Dynaaminen	Valitse, hankkiiko tulostin automaattisesti IP-osoitteen liittytystä verkosta vai käyttääkö se staattista IP-osoitetta: <ul style="list-style-type: none"> <i>Päällä</i> – Noutaa automaattisesti IP-osoitteen verkosta. <i>Pois</i> – Aseta staattinen IP-osoite.
Ensisijainen DNS-palvelin	Kirjoita haluamasi DNS-palvelimen osoite.
Vaihtoehtoinen DNS-palvelin	Anna vaihtoehtoinen DNS-palvelimen osoite.

4. Valitse *Tallenna*.

Ohjaa tulostinta verkkoselaimen kautta

Tulostimen ohjaaminen verkkoselaimen kautta:

1. Kytke Ethernet-kaapeli verkosta tulostimen Ethernet-liitäntään.

2. Valitse *aloitusnäytöltä Asetukset-kuvake*:



3. Valitse *Lisäasetukset-kuvake*:



4. Kytke *etätila* päälle.

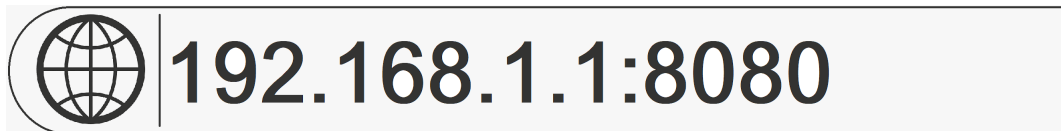
5. Valitse *Verkkoasetukset-kuvake*:



6. Määrittääksesi tulostimen verkkoasetukset, katso [IP-osoite sivulla 93](#).

7. Avaa verkkoselain tietokoneessa, kannettavassa tietokoneessa, tabletissa tai mobiililaitteessa (älypuhelimessa), joka on myös liitetty verkkoon.

8. Kirjoita osoiteriville tulostimen IP-osoite ja sen jälkeen ":8080", esimerkiksi:



9. Jos yhteydet eivät onnistu, kytke *Etäasetukset* pois päältä/päälle ja käynnistä tulostin uudelleen.

VIRRANSÄÄSTÖASETUKSET

Virransäästöasetusten tarkasteleminen:

1. Valitse *aloitusnäytöltä* Asetukset-kuvake:



2. Valitse *Virransäästöasetukset*-kuvake:



Näyttö

Virransäästönäytön asetusten tarkasteleminen ja muokkaaminen:

1. Valitse *aloitusnäytöltä* Asetukset-kuvake:



2. Valitse *Virransäästöasetukset*-kuvake:



3. Säädä alla lueteltuja asetuksia:

Nimi	Kuvaus
Kirkkaus	Säädä näytön kirkkautta liukupalkin avulla.
Virransäästö	Kytke virransäästöasetukset <i>päälle</i> tai <i>pois päältä</i> . Kun tämä on käytössä, <i>näytön pimentäminen</i> ja <i>näytön sammuttaminen</i> -asetukset ovat käytettävissä.
Tummenna näyttö	Kun näytössä ei ole tapahtunut mitään, näyttö pimenee virran säästämiseksi. Näyttö tummuu 50 %. Näyttö palaa takaisin asetettuun kirkkausarvoon, kun sitä kosketetaan. Käytettävissä olevat asetukset: <ul style="list-style-type: none"> • 30 sekuntia • 1 minuutti • 5 minuuttia • Ei koskaan
Sammuta näyttö	Kun näytöllä ei ole tapahtunut mitään, näyttö sammuu virran säästämiseksi. Näyttö palaa takaisin asetettuun kirkkausarvoon, kun sitä kosketetaan. Käytettävissä olevat asetukset: <ul style="list-style-type: none"> • 10 minuuttia • 30 minuuttia • 1 tunti • Ei koskaan

KIELIASETUKSET

Voit tarkastella ja muokata kieliasetuksia:

1. Valitse *aloitusnäytöltä* Asetukset-kuvake:



2. Valitse *Kieliasetukset*-kuvake:



Tuo kieli

Uuden kielen tuominen:

1. Aseta kielitiedosto USB-muistilaitteen ylimmälle tasolle (juurikansioon).

2. Liitä USB-muistilaite tulostimeen.

3. Valitse *aloitusnäytöltä* Asetukset-kuvake:



4. Valitse *Kieliasetukset*-kuvake:



5. Valitse *Tuo*-kuvake:



6. Valitse kielitiedosto.

7. Valitse *OK* ja odota, että tiedosto tuodaan.

Vie kieli

Kielen vieminen tulostimesta:

1. Liitä USB-muistilaite tulostimeen.

2. Valitse *aloitusnäytöltä Asetukset-kuvake*:



3. Valitse *Kieliasetukset-kuvake*:



4. Valitse *Vie-kuvake*:



5. Valitse kielitiedosto.
6. Valitse kansio, johon kielitiedosto tallennetaan.
7. Valitse OK ja odota, että tiedosto vietään.

Poista kieli

Kielen poistaminen tulostimesta:

1. Valitse *aloitusnäytöltä Asetukset-kuvake*:



2. Valitse *Kieliasetukset-kuvake*:



3. Valitse poistettavan kielen *Poista-kuvake* :



FONTTIASETUKSET

Voit tarkastella ja muokata fonttiasetuksia:

1. Valitse *aloitusnäytöltä* *Asetukset-kuvake*:



2. Valitse *Fonttiasetukset-kuvake*:



Fonttien tuonti

Uuden fontin tuominen:

1. Aseta fonttitiedosto USB-muistilaitteen ylimmälle tasolle (juurikansioon).
2. Liitä USB-muistilaite tulostimeen.

3. Valitse *aloitusnäytöltä* *Asetukset-kuvake*:



4. Valitse *Fonttiasetukset-kuvake*:



5. Valitse *Tuo-kuvake*:



6. Valitse fonttitiedosto.

Poista fontti

Näin poistat fontin:

1. Valitse *aloitusnäytöltä* *Asetukset-kuvake*:



2. Valitse *Fonttiasetukset-kuvake*:





3. Valitse poistettavan fontin *Poista-kuvake* :



OSA 4 KÄYTTÖ

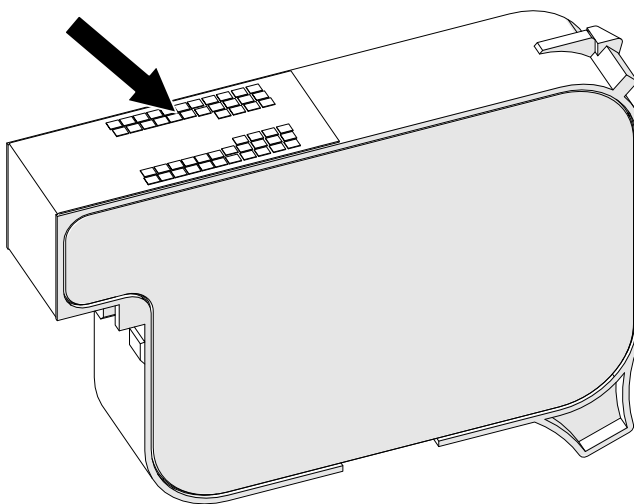
KÄYNNISTYS

VAROITUS		Vaarallisia kemikaaleja. Silmä- ja ihovaurioiden riski.
	<p>Käytä tulostimen läheisyydessä suojarusteita, kuten käsineitä ja laseja.</p> <p>Kemikaalit voivat aiheuttaa iho- tai silmävaurioita. Lue käyttöturvallisuustiedote.</p>	
HUOM!		Herkkiä sähköliittimiä. Laitevaurion vaara.
	<p>Älä työnnä mustepatruunaa väkisin tulostuspäähän.</p> <p>Asenna mustepatruuna varovasti. Jos mustepatruuna työnnetään voimalla tulostuspään piirilevyn sähköliitäntöjä vasten, liitännät voivat rikkoutua.</p>	

Käynnistä tulostin seuraavasti:

- Poista mustepatruunan suojus.
- Jos patruuna on uusi, puhdista sähköliitännät etanoliin kastetulla liinalla korroosiosuojan poistamiseksi.

Huomautus Puhdistusliinan osanumero: EPT039697



- Pyyhi mustepatruunan suuttimet 45 asteen kulmassa uudella tai nukkaamattomalla liinalla.

Huomautus 45 asteen kulma estää suuttimen karstaa likaamasta seuraavaa suutinta.

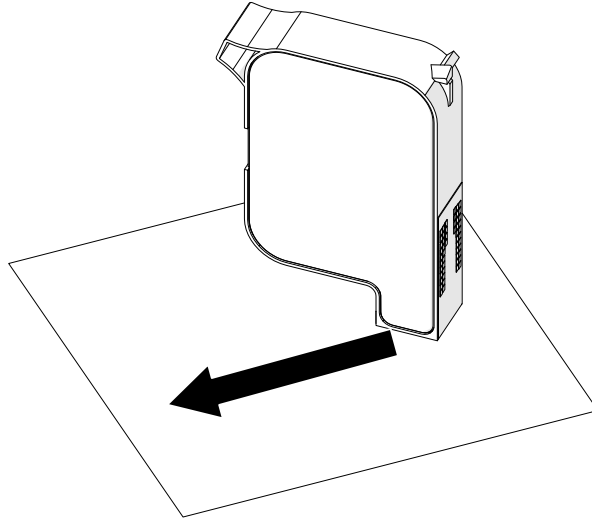
HUOM!

Herkkä laite. Laitevaurion vaara.



Älä puhdista mustepatruunan suuttimia etanoliin kastetulla liinalla tai muulla kemikaalilla.

Käytä uutta tai puhdasta nukkaamatonta liinaa. Jos mustepatruunan puhdistamiseen käytetään kemikaaleja, suuttimet voivat vaurioitua.



4. Aseta mustepatruuna tulostuspäähän ja sulje tulostuspään salpa.

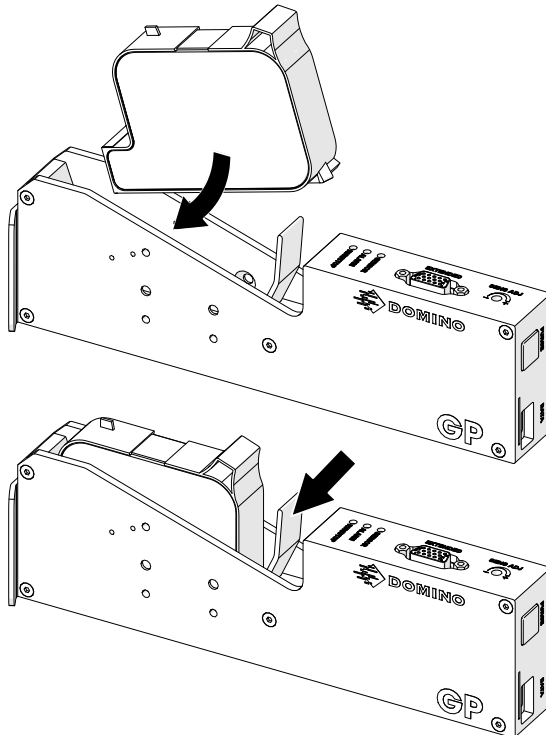
HUOM!

Herkkiä sähköliittimiä. Laitevaurion vaara.



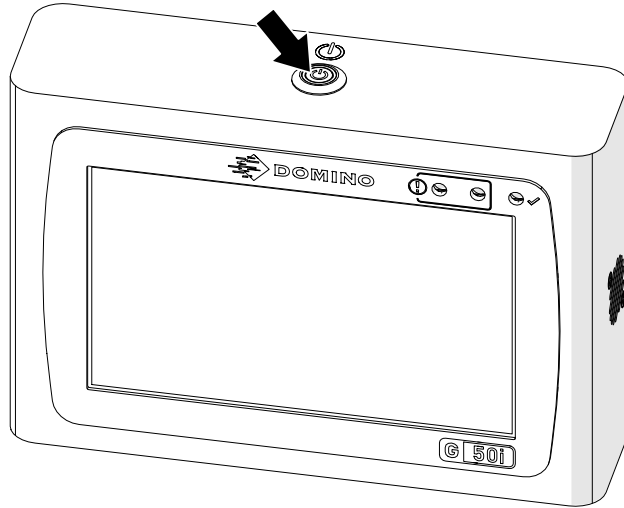
Älä työnnä mustepatruunaa väkisin tulostuspäähän.

Asenna mustepatruuna varovasti. Jos mustepatruuna työnnetään voimalla tulostuspään piirilevyn sähköliitäntöjä vasten, liitännät voivat rikkoutua.



KÄYTTÖ

5. Paina alla olevaa *Valmiustila*-painiketta ja odota, että tulostin käynnistyy.



LATAA TULOSETTAVA LEIMA

Tulostettavan leiman lataaminen:

1. Valitse aloitusnäytöltä *Kansio*-kuvake:



2. Valitse ladattava leimamalli.

Huomautus Mallin esikatselu tulee näkyviin.

3. Valitse *Avaa*.

TULOSTUKSEN ALOITUS

Aloita tulostus valitsemalla käynnistä-kuvake:



TULOSTUKSEN PYSÄYTYS

Huomautus Jos tulostus pysähtyy kun VDC on käytössä, tulostimen datapuskurijono tyhjenee. Tiedot on lähetettävä tulostimelle uudelleen.

Lopeta tulostus valitsemalla keskeytä-kuvake:



SAMMUTUS

VAROITUS

Vaarallisia kemikaaleja. Silmä- ja ihovaurioiden riski.




Käytä tulostimen läheisyydessä suojavarusteita, kuten käsineitä ja laseja.

Kemikaalit voivat aiheuttaa iho- tai silmävaurioita.

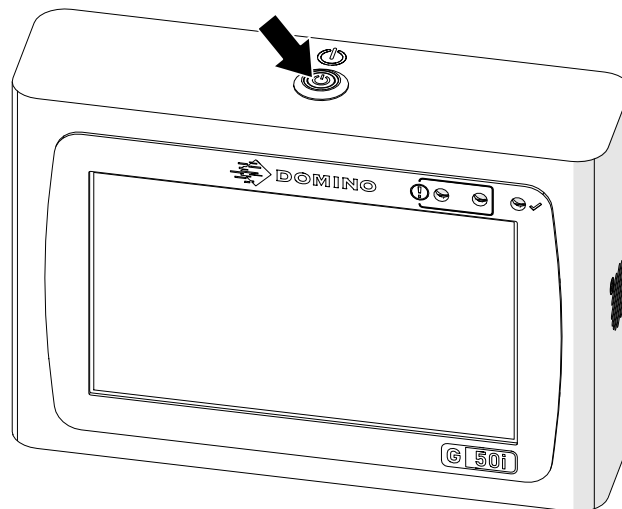
Lue käyttöturvallisuustiedote.

Kun haluat sammuttaa tulostimen:



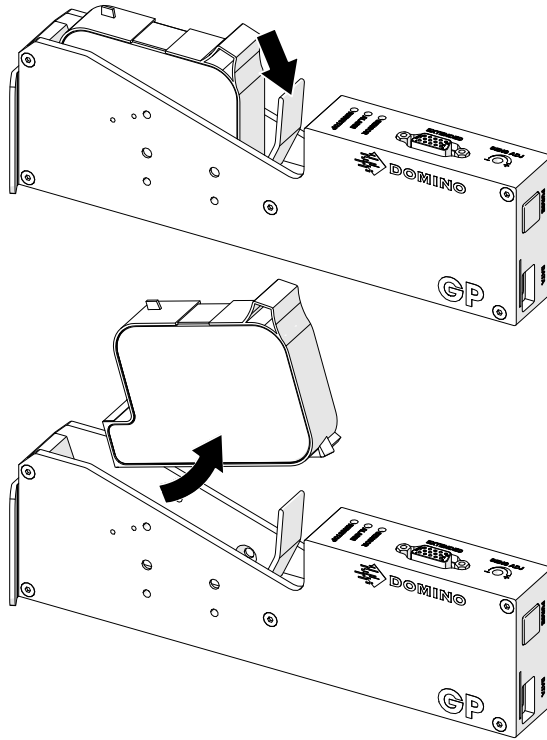
1. Valitse aloitusnäytöltä *Valmiustila*-kuvake:  ja valitse *Sammuta*. Vaihtoehtoisesti voit painaa alla olevaa *valmiustilapainiketta* ja pitää sitä painettuna 2 sekunnin ajan.

Huomautus *Valmiustilakuvakkeen* valitseminen tai *valmiustilapainikkeen* painaminen ei katkaise tulostimen yhteyttä sähköverkkoon.



KÄYTTÖ

2. Avaa salpa ja poista mustepatruuna.



3. Asenna suojus patruunaan, jotta patruunan suuttimet eivät pääse kuivumaan.



SUUNNITTELE LEIMAMALLI

Uuden leimamallin suunnittelu:

1. Valitse aloitusnäytöstä *Suunnittelu*-kuvake:



2. Valitse *Uusi leimamalli* -kuvake:



3. Kirjoita leimamallin *nimi*.
4. Syötä leimamallin *leveys*.

Huomautus Leiman enimmäisleveys riippuu resoluutiosta.

Leiman enimmäisleveys	Resoluutio
1,387 m	<ul style="list-style-type: none"> • 600×600 DPI • 300×600 DPI • 150×600 DPI
1,5 m	<ul style="list-style-type: none"> • 600×300 DPI • 600×200 DPI • 600×150 DPI • 600×120 DPI • 600×100 DPI • 300×300 DPI • 300×200 DPI • 300×150 DPI • 300×120 DPI • 300×100 DPI • 150×300 DPI • 150×200 DPI • 150×150 DPI • 150×120 DPI • 150×100 DPI

5. Valitse *Tulostuspään tyyppi* ja valitse tulostuspään tyyppi, jonka kanssa malli on yhteensopiva:


- GP
- EXT

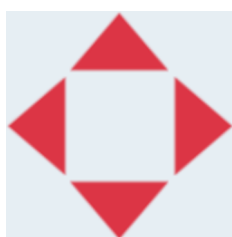
1. Valitse *Luo*.

LISÄÄ OBJEKTEJA LEIMAMALLIIN

Lisää tekstiobjekti

Tekstiobjektin lisääminen leimamalliin:

1. Valitse *Objekti-kuvake*: 
2. Valitse *Teksti*.
3. Syötä tarvittava teksti.
4. Valitse *OK*.
5. Vedä objekti sopivaan paikkaan mallissa tai käytä nuolikuvakkeita objektin uudelleensijoittamiseen:



6. Voit muuttaa objektin ulkoasua valitsemalla ominaisuuksien kuvakkeen: 

Huomautus Ominaisuuskuvaketta ei käytetä, jos käytössä on verkkoselaimen käyttöliittymä.

7. Käytä *Yleiset-välilehdelle* lueteltuja asetuksia objektin yleisen ulkoasun muuttamiseen:

Asetuksen nimi	Kuvaus
X (mm)	Aseta objektin vaakasuora sijainti mallissa.
Y (mm)	Aseta objektin pystysuuntainen sijainti mallissa.
Leveys (mm)	Aseta objektin leveys.
Korkeus (mm)	Aseta objektin korkeus.
Skaalaustila	Aseta kohteen skaalaustila: <ul style="list-style-type: none"> • Skaalaus – Kohteen leveys ja korkeus voidaan asettaa itsenäisesti. • Automaattinen koko – Objektin leveyttä ja korkeutta ohjataan fonttikoon mukaan.
Kulma	Kierrä objektia.
Lukitus	Lukitse objekti, jotta sitä ei voi muokata.
Näkyvissä	Tee objektista tulostettava tai ei-tulostettava.
Fonttiryhmä	Valitse fonttityyppi.
Koko (pt)	Aseta fonttikoko.

KÄYTTÖ

Asetuksen nimi	Kuvaus
Tyyli	Valitse: <ul style="list-style-type: none"> • Lihavointi • Kursivoi • Alleviivattu.
Tekstin kohdistus	Jos objektissa on enemmän kuin yksi rivi, aseta kohdistus: <ul style="list-style-type: none"> • Vasen • Keskusta • Oikealle.
Poista tyhjä rivi	Poista tyhjät rivit objektista.
Poista edellä oleva välilyönti	Poista edellä olevat välilyönnit objektista.

8. Avaa *Teksti-välilehti* muuttaaksesi tekstiä.

Lisää laskuriobjekti

Laskuriobjektin lisääminen leimamalliin:

1. Valitse *Objekti-kuvake*:



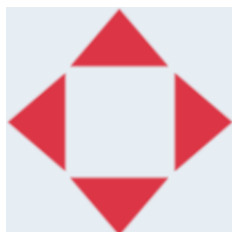
2. Valitse *laskuri*.

3. Syötä objektin tiedot:

Nimi	Kuvaus
Aloituservo	Aseta laskuriobjektin alkuarvo.
Lopetusarvo	Aseta laskuriobjektin loppuarvo. Kun laskuri saavuttaa tämän arvon, se palautuu aloitusarvoon.
Askeleen arvo	Aseta laskuriobjektin lisäys-/askeleen arvo.
Toisto aika	Aseta luku sille, kuinka monta kertaa kukin laskurin arvo toistetaan.
Etuliite	Aseta laskuriobjektin etuliitearvo.
Loppuliite	Aseta laskuriobjektin loppuliitearvo.
Täyttömerkki	Aseta täyttömerkkien määrä (Vaihteluväli: 1-10)
Askel	Aseta laskentasuunta: <ul style="list-style-type: none"> • Ylös • Alas.
Vakionumerot	Aseta numeron tyyppi: <ul style="list-style-type: none"> • Latinankielinen • Arabia.
Sisältö	Näyttää laskuriobjektin esikatselun.

4. Valitse *OK*.

5. Vedä objekti sopivaan paikkaan mallissa tai käytä nuolikuva-keita objektin uudelleensijoittamiseen:



6. Voit muuttaa objektin ulkoasua valitsemalla ominaisuuksien kuvakkeen:



Huomautus Ominaisuuskuvaketta ei käytetä, jos käytössä on verkkoselaimen käyttöliittymä.

7. Käytä *Yleiset-välilehdelle* lueteltuja asetuksia objektin yleisen ulkoasun muuttamiseen:

Asetuksen nimi	Kuvaus
X (mm)	Aseta objektin vaakasuora sijainti mallissa.
Y (mm)	Aseta objektin pystysuuntainen sijainti mallissa.
Leveys (mm)	Aseta objektin leveys.
Korkeus (mm)	Aseta objektin korkeus.
Skaalaustila	Aseta kohteen skaalaustila: <ul style="list-style-type: none"> Skaalaus – Kohteen leveys ja korkeus voidaan asettaa itsenäisesti. Automaattinen koko – Objektin leveyttä ja korkeutta ohjataan fonttikoon mukaan.
Kulma	Kierrä objektia.
Lukitus	Lukitse objekti, jotta sitä ei voi muokata.
Näkyvissä	Tee objektista tulostettava tai ei-tulostettava.
Fonttiryhmä	Valitse fonttityyppi.
Koko (pt)	Aseta fonttikoko.
Tyyli	Valitse: <ul style="list-style-type: none"> Lihavointi Kursivoi Alleviivattu.
Tekstin kohdistus	Jos objektissa on enemmän kuin yksi rivi, aseta kohdistus: <ul style="list-style-type: none"> Vasen Keskusta Oikealle.
Poista tyhjä rivi	Poista tyhjät rivit objektista.
Poista edellä oleva välilyönti	Poista edellä olevat välilyönnit objektista.

8. Käytä *Laskuri-välilehden* alle lueteltuja asetuksia muuttaaksesi laskuriobjektin asetuksia:

Nimi	Kuvaus
Aloituservo	Aseta laskuriobjektin alkuarvo.
Lopetusarvo	Aseta laskuriobjektin loppuarvo. Kun laskuri saavuttaa tämän arvon, se palautuu aloituservoon.
Askeleen arvo	Aseta laskuriobjektin lisäys-/askeleen arvo.
Toisto aika	Aseta luku sille, kuinka monta kertaa kukin laskurin arvo toistetaan.
Etuliite	Aseta laskuriobjektin etuliitearvo.
Loppuliite	Aseta laskuriobjektin loppuliitearvo.

KÄYTTÖ

Nimi	Kuvaus
Täyttömerkki	Aseta täyttömerkkien määrä (Vaihteluväli: 1-10)
Askel	Aseta laskentasuunta: <ul style="list-style-type: none"> • Ylös • Alas.
Vakionumerot	Aseta numeron tyyppi: <ul style="list-style-type: none"> • Latinankielinen • Arabia.
Sisältö	Näyttää laskuriobjektin esikatselun.

Lisää tietokantaobjekti

Tietokantaobjektin avulla leiman (tietokantaobjektin) ennalta määritetty osa voidaan täyttää toisesta lähteestä peräisin olevilla tiedoilla.

Tietokantaobjekteja voidaan luoda kahdentyyppisiä:

- Tietokanta – Käytä tulostimeen liitettyyn USB-muistilaitteeseen tallennettua tietokantatiedostoa.
- VDC (Variable Database Connection) – Käytä tietoja, jotka lähetetään ulkoisesta laitteesta TCP/IP:n, COM:n (RS485), INPUT:n tai viivakoodiskannerin (liitetty USB:n kautta) kautta.

Tietokannan tekstiobjekti

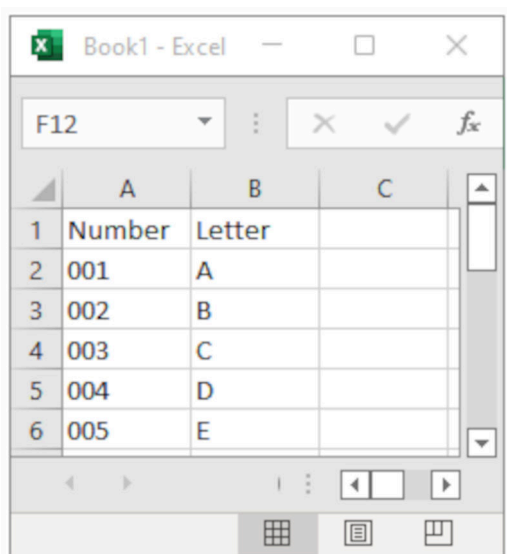
Tässä aiheessa kuvataan tietokantaobjektin määrittämistä USB-muistilaitteelle tallennetun tietokantatiedoston avulla.

Kelvolliset tietokannan tiedostomuodot:

- .txt
- .csv

Tietokantaobjektin lisääminen leimamalliin:

1. Laita tietokantatiedosto USB-muistilaitteelle. Alla olevassa kuvassa on yksinkertainen .csv-tiedosto, jota käytetään esimerkkinä:



	A	B	C
1	Number	Letter	
2	001	A	
3	002	B	
4	003	C	
5	004	D	
6	005	E	

2. Liitä USB-muistilaite tulostimeen.

3. Valitse *Objekti-kuvake*:



4. Valitse *tietokanta*.

5. Valitse *Lataa tietokanta*.

6. Tee alla luetellut asetukset:

Asetuksen nimi	Kuvaus
Tiedostotyyppi	Valitse tietokantatiedoston tyyppi, TXT tai CSV.
Koodaus	Valitse tietokantatiedoston koodaustyyppi.
Erotinmerkki	Valitse merkki, jota käytetään tietokantatiedoston kohteiden jakamiseen.
Ensimmäisen rivin otsikko	Valitse, käytetäänkö ensimmäistä tietoriviä otsikkona tietojen tunnistamiseen käyttöliittymässä. Jos tämä asetusta on käytössä, ensimmäistä tietoriviä ei tulosteta.

7. Valitse *Valitse tiedosto* -kuvake:



8. Avaa asema D:/:



9. Valitse tietokantatiedosto ja valitse rasti-kuvake.

10. Valitse *Seuraava*.

Load database

File type: CSV ▼

Encoding: 65001 - Unicode (UTF-8) ▼

Split char: Comma (,) ▼

First row header

Select file: Example Database.csv ...

Next
Close

11. Näyttöön tulee nyt luettelo tietokannassa olevista kohteista. Jatka valitsemalla *OK*.

Load database

Name: Example Database.csv Show: 5/6

#	Number	Letter
1	001	A
2	002	B
3	003	C
4	004	D
5	005	E

Back OK Close

12. Siirrä tulostettavat tietokantakentät *lähdeluettelosta kohdeluettelo*on nuolinäppäimillä.

Huomautukset. Lähdeluettelon kohteita ei tulosteta.

2. Alla olevassa esimerkissä tulostetaan tietokannan kohteet "Numero" ja "Kirjain".

Database

Remove source

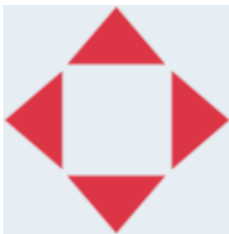
Source		Destination
Datetime	➤	Number
Counter	➤	Letter
Shiftcode	⬅	
Number	⬅	
Letter	⬅	

Text

001

OK
Close

13. Objektiin on myös mahdollista sisällyttää *teksti-, PvmAika-, laskuri- ja vuorokoodielementtejä* . Jos haluat sisällyttää yhden tai useamman näistä elementeistä, siirrä ne *lähdeluettelosta kohdeluettelo*on. Kun olet siirtänyt tarvittavat elementit *kohdeluettelo*on , valitse ne ja säädä elementin asetuksia.
14. Valitse OK.
15. Vedä objekti sopivaan paikkaan mallissa tai käytä nuolikuvakkeita objektin uudelleensijoittamiseen:



16. Voit muuttaa objektin ulkoasua valitsemalla ominaisuuksien kuvakkeen:



Huomautus Ominaisuuskuvaketta ei käytetä, jos käytössä on verkkoselaimen käyttöliittymä.

17. Käytä *Yleiset-välilehdelle* lueteltuja asetuksia objektin yleisen ulkoasun muuttamiseen:

Asetuksen nimi	Kuvaus
X (mm)	Aseta objektin vaakasuora sijainti mallissa.
Y (mm)	Aseta objektin pystysuuntainen sijainti mallissa.
Leveys (mm)	Aseta objektin leveys.
Korkeus (mm)	Aseta objektin korkeus.
Skaalaustila	Aseta kohteen skaalaustila: <ul style="list-style-type: none"> Skaalaus – Kohteen leveys ja korkeus voidaan asettaa itsenäisesti. Automaattinen koko – Objektin leveyttä ja korkeutta ohjataan fonttikoon mukaan.
Kulma	Kierrä objektia.
Lukitus	Lukitse objekti, jotta sitä ei voi muokata.
Näkyvissä	Tee objektista tulostettava tai ei-tulostettava.
Fonttiryhmä	Valitse fonttityyppi.
Koko (pt)	Aseta fonttikoko.
Tyyli	Valitse: <ul style="list-style-type: none"> Lihavointi Kursivoi Alleviivattu.
Tekstin kohdistus	Jos objektissa on enemmän kuin yksi rivi, aseta kohdistus: <ul style="list-style-type: none"> Vasen Keskusta Oikealle.
Poista tyhjä rivi	Poista tyhjät rivit objektista.
Poista edellä oleva välilyönti	Poista edellä olevat välilyönnit objektista.

18. Käytä *Tietokanta-välilehden* alle lueteltuja asetuksia muuttaaksesi tietokantaobjektin asetuksia:

Nimi	Kuvaus
Poista lähde	Huomautus Tämä asetus on näkyvissä vain, jos tietokantalähde on valittu. Katkaise objektin yhteys nykyiseen tietokantalähteeseen. Tämän avulla voidaan valita uusi tietokantalähde.
Lataa tietokanta	Lataa tietokantatiedosto liitetystä USB-muistilaitteesta.
Lataa VDC	Lataa ja aseta muuttuva tietokantayhteyslähde.
Lähde	Tämä on luettelo kohteista, jotka voidaan lisätä tietokantaobjektiin. Voit lisätä kohteen tietokantaobjektiin siirtämällä sen <i>kohdeluettelo</i> on nuolinäppäimillä.

KÄYTTÖ

Nimi	Kuvaus
Kohde	Tämä on luettelo tietokantaobjektiin lisätyistä kohteista. Jos haluat poistaa kohteen tietokantaobjektista, siirrä se <i>lähdeluetteloon</i> nuolinäppäimillä.
Sisältö	Näyttää tietokantaobjektin esikatselun.

VDC-tietokannan tekstikohde

Tässä aiheessa kuvataan tietokantaobjektin määrittämistä käyttämällä muuttuvaa tietokantayhteyttä toiseen laitteeseen.

Tietokantaobjektin lisääminen leimamalliin:

1. Jos haluat määrittää yhteyden laitteeseen, joka lähettää tietoja tulostimeen, katso kohta [VDC-asetukset sivulla 86](#).



2. Valitse leimamallien suunnittelijassa *Objekti-kuvake*:
3. Valitse *tietokanta*.
4. Valitse *Lataa VDC*.
5. Valitse *OK*.

Load VDC

Field name

+

Default field

Reset field

List field

VDC1	VDC2	VDC3	VDC4	VDC5
VDC6	VDC7	VDC8	VDC9	VDC10
VDC11	VDC12	VDC13	VDC14	VDC15
VDC16	VDC17	VDC18	VDC19	VDC20

OK

Close

6. Siirrä tulostettavat tietokantakentät *lähdeluettelosta kohdeluettelo*on nuolinäppäimillä. Enintään 20 VDC-kohtaa voidaan valita (VDC1-VDC20).

Huomautukset. *Lähdeluettelon* kohteita ei tulosteta.

2. Alla olevassa esimerkissä tulostetaan VDC1 ja VDC2.

Database

Remove source

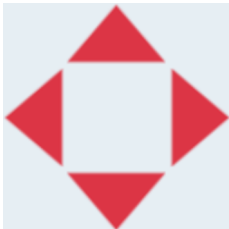
Source		Destination
Text	➔	VDC1
Datetime	➜	VDC2
Counter	⬆	
Shiftcode	⬆	
VDC1	⬇	

Text

VDC1

OK
Close

7. Objektiin on myös mahdollista sisällyttää *teksti-, PvmAika-, laskuri- ja vuorokoodielementtejä* . Jos haluat sisällyttää yhden tai useamman näistä elementeistä, siirrä ne *lähdeluettelosta kohdeluettelo*on. Kun olet siirtänyt tarvittavat elementit *kohdeluettelo*on , valitse ne ja säädä elementin asetuksia.
8. Valitse *OK*.
9. Vedä objekti sopivaan paikkaan mallissa tai käytä nuolikuvakkeita objektin uudelleensijoittamiseen:



10. Voit muuttaa objektin ulkoasua valitsemalla ominaisuuksien kuvakkeen:



Huomautus Ominaisuuskuvaketta ei käytetä, jos käytössä on verkkoselaimen käyttöliittymä.

11. Käytä *Yleiset-välilehdelle* lueteltuja asetuksia objektin yleisen ulkoasun muuttamiseen:

Asetuksen nimi	Kuvaus
X (mm)	Aseta objektin vaakasuora sijainti mallissa.
Y (mm)	Aseta objektin pystysuuntainen sijainti mallissa.
Leveys (mm)	Aseta objektin leveys.
Korkeus (mm)	Aseta objektin korkeus.
Skaalaustila	Aseta kohteen skaalaustila: <ul style="list-style-type: none"> Skaalaus – Kohteen leveys ja korkeus voidaan asettaa itsenäisesti. Automaattinen koko – Objektin leveyttä ja korkeutta ohjataan fonttikoon mukaan.
Kulma	Kierrä objektia.
Lukitus	Lukitse objekti, jotta sitä ei voi muokata.
Näkyvissä	Tee objektista tulostettava tai ei-tulostettava.
Fonttiryhmä	Valitse fonttityyppi.
Koko (pt)	Aseta fonttikoko.
Tyyli	Valitse: <ul style="list-style-type: none"> Lihavointi Kursivoi Alleviivattu.
Tekstin kohdistus	Jos objektissa on enemmän kuin yksi rivi, aseta kohdistus: <ul style="list-style-type: none"> Vasen Keskusta Oikealle.
Poista tyhjä rivi	Poista tyhjät rivit objektista.
Poista edellä oleva välilyönti	Poista edellä olevat välilyönnit objektista.

12. Käytä *Tietokanta-välilehden* alle lueteltuja asetuksia muuttaaksesi tietokantaobjektin asetuksia:

Nimi	Kuvaus
Poista lähde	Huomautus Tämä asetus on näkyvissä vain, jos tietokantalähde on valittu. Katkaise objektin yhteys nykyiseen tietokantalähteeseen. Tämän avulla voidaan valita uusi tietokantalähde.
Lataa tietokanta	Lataa tietokantatiedosto liitetystä USB-muistilaitteesta.
Lataa VDC	Lataa ja aseta muuttuva tietokantayhteyslähde.
Lähde	Tämä on luettelo kohteista, jotka voidaan lisätä tietokantaobjektiin. Voit lisätä kohteen tietokantaobjektiin siirtämällä sen <i>kohdeluettelo</i> on nuolinäppäimillä.

KÄYTTÖ

Nimi	Kuvaus
Kohde	Tämä on luettelo tietokantaobjektiin lisätyistä kohteista. Jos haluat poistaa kohteen tietokantaobjektista, siirrä se <i>lähdeluettelo</i> on nuolinäppäimillä.
Sisältö	Näyttää tietokantaobjektin esikatselun.

Täytä VDC-tietokannan tekstiobjekti tiedoilla

Huomautus Jos tulostus pysähtyy kun VDC on käytössä, tulostimen datapuskurijono tyhjenee. Tiedot on lähetettävä tulostimelle uudelleen.

VDC-tietokantaobjektin täyttäminen tiedoilla:

1. Tallenna leimamalli valitsemalla *Tallenna*-kuvake.



2. Valitse *aloitusnäytöltä* *Kansio*-kuvake:



3. Valitse ladattava leimamalli.

Huomautus Mallin esikatselu tulee näkyviin.

4. Valitse *Avaa*.



5. Aloita tulostus valitsemalla *Käynnistä*-kuvake:
6. Siirtää tietoja ulkoisesta laitteesta tulostimeen.
7. Tiedot näkyvät nyt *aloitusnäytön* alareunassa.

Lisää viivakoodiobjekti

Viivakoodiobjektin lisääminen leimamalliin:



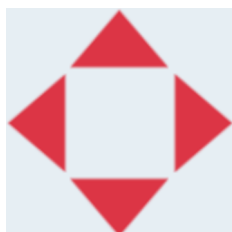
1. Valitse *Objekti-kuvake*:
2. Valitse *viivakoodi*.
3. Syötä objektin tiedot:

Nimi	Kuvaus
Lähde	Valitse viivakoodin tietotyyppi: <ul style="list-style-type: none"> • Teksti – Viivakoodin tiedot luodaan staattisesta tekstistä. • Laskuri – Viivakooditiedot luodaan laskurista. • Datetime – Viivakoodin tiedot luodaan kellonajasta. • Shiftcode – Viivakoodin tiedot luodaan shiftcode-koodista. • Boxlot – Viivakooditiedot luodaan boxlot-laskurista. • Tietokanta – Viivakooditiedot luodaan tietokannasta.
Viivakoodin tyyppi	Valitse viivakoodin tyyppi.

4. Valitse *Seuraava*.
5. Määritä viivakoodin lähdetiedot:

Lähteen tyyppi	Toiminto
Teksti	Kirjoita teksti, jota käytetään viivakoodin luomiseen.
Laskuri	Määritä laskurin asetukset, katso Lisää laskuriobjekti sivulla 110 .
PvmAika	Aseta kelloasetukset, katso Lisää kello-objekti sivulla 138 .
Vuorokoodi	Määritä vuorokoodin asetukset, katso Add a Shiftcode Object.
Boxlot	Määritä boxlot-laskurin asetukset, katso Lisää Boxlot-objekti sivulla 147 .
Tietokanta	Määritä tietokanta-asetukset, katso Add a Database Object.

6. Valitse *OK*.
7. Vedä objekti sopivaan paikkaan mallissa tai käytä nuolikuvakkeita objektin uudelleensijoittamiseen:





8. Voit muuttaa objektin ulkoasua valitsemalla ominaisuuksien kuvakkeen:

Huomautus Ominaisuuskuvaketta ei käytetä, jos käytössä on verkkoselaimen käyttöliittymä.

9. Käytä *Yleiset-välilehdelle* lueteltuja asetuksia objektin yleisen ulkoasun muuttamiseen:

Asetuksen nimi	Kuvaus
X (mm)	Aseta objektin vaakasuora sijainti mallissa.
Y (mm)	Aseta objektin pystysuuntainen sijainti mallissa.
Leveys (mm)	Aseta objektin leveys.
Korkeus (mm)	Aseta objektin korkeus.
Skaalaustila	Aseta kohteen skaalaustila: <ul style="list-style-type: none"> Skaalaus – Kohteen leveys ja korkeus voidaan asettaa itsenäisesti. Automaattinen koko – Objektin leveyttä ja korkeutta ohjataan fonttikoon mukaan.
Kulma	Kierrä objektia.
Lukitus	Lukitse objekti, jotta sitä ei voi muokata.
Näkyvissä	Tee objektista tulostettava tai ei-tulostettava.
Fonttiryhmä	Valitse fonttityyppi.
Koko (pt)	Aseta fonttikoko.
Tyyli	Valitse: <ul style="list-style-type: none"> Lihavointi Kursivoi Alleiviivattu.
Tekstin kohdistus	Jos objektissa on enemmän kuin yksi rivi, aseta kohdistus: <ul style="list-style-type: none"> Vasen Keskusta Oikealle.
Poista tyhjä rivi	Poista tyhjät rivit objektista.
Poista edellä oleva välilyönti	Poista edellä olevat välilyönnit objektista.

10. Muuta viivakoodiasetuksia *viivakoodi-välilehdellä* luetelluilla asetuksilla.

Nimi	Kuvaus
Nimi	Valitun viivakoodityypin nimi.
Moduulin leveys	Aseta viivakoodimoduulin koko.
Optimoi	Optimoi viivakoodin koko.
Koodaustila	Valitse tietojen koodaustapa.

KÄYTTÖ

Nimi	Kuvaus
Koodisivu	Jos <i>koodaustilaksi</i> on valittu <i>Koodisivu</i> , valitse koodausmenetelmä.
Hiljaiset vyöhykkeet	Valitse mittayksikkö, jota käytetään viivakoodin ympärillä olevan hiljaisen vyöhykkeen/marginaalin koon määrittämiseen: <ul style="list-style-type: none"> • Pikseli • Millimetri • Mils • Tuuma • Prosenttia.
Palkin leveyden pienentäminen (%)	Pienennä viivakoodipalkkien leveyttä, jotta kompensoit musteen leviämistä tulostuspinnalle.
Vasen marginaali	Lisää tyhjä tila viivakoodin vasemmalle puolelle.
Oikea marginaali	Lisää tyhjä tila viivakoodin oikealle puolelle.
Ylempi marginaali	Lisää tyhjä tila viivakoodin yläpuolelle.
Alamarginaali	Lisää tyhjä tila viivakoodin alle.
Täytyy sopia	Valitse, pitääkö viivakoodin mahtua rajaavaan suorakulmioon.
Poistumissequenssi	Ota käyttöön viivakoodin tietojen pakosekvenssit, kuten enter, tab jne.

11. Välilehdet ovat myös käytettävissä valitun viivakoodityypin ja tietolähdetyypin erityisasetusten muuttamiseen.

Lisää staattinen grafiikkaobjekti

Kelvolliset kuvan tiedostomuodot:

- .jpg
- .bmp
- .png
- .gif

Staattisen grafiikkaobjektin lisääminen leimamalliin:


1. Liitä kuvatiedoston sisältävä USB-muistilaite tulostimeen.

2. Valitse *Objekti-kuvake*: 

3. Valitse *Grafiikka*.

4. Aseta *kuvatyyppi*ksi staattinen.

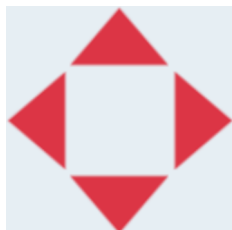
5. Valitse *Valitse kuva* -kuvake: 


6. Avaa asema D:/: 

7. Valitse USB-muistilaitteessa oleva kuvatiedosto ja valitse rasti-kuvake.

8. Valitse OK.

9. Vedä objekti sopivaan paikkaan mallissa tai käytä nuolikuvakkeita objektin uudelleensijoittamiseen:



10. Voit säätää objektin ominaisuuksia valitsemalla ominaisuuksien kuvakkeen: 

Huomautus Ominaisuuskuvaketta ei käytetä, jos käytössä on verkkoselaimen käyttöliittymä.

11. Käytä *Yleiset-välilehdelle* lueteltuja asetuksia objektin yleisen ulkoasun muuttamiseen:

Asetuksen nimi	Kuvaus
X (mm)	Aseta objektin vaakasuora sijainti mallissa.
Y (mm)	Aseta objektin pystysuuntainen sijainti mallissa.
Leveys (mm)	Aseta objektin leveys.
Korkeus (mm)	Aseta objektin korkeus.

KÄYTTÖ

Asetuksen nimi	Kuvaus
Skaalaustila	Aseta kohteen skaalaustila: <ul style="list-style-type: none">• <i>Skaalaus</i> – Kohteen leveys ja korkeus voidaan asettaa itsenäisesti.• <i>Automaattinen koko</i> – Objektin leveyttä ja korkeutta ohjataan fonttikoon mukaan.
Kulma	Kierrä objektia.
Lukitus	Lukitse objekti, jotta sitä ei voi muokata.
Näkyissä	Tee objektista tulostettava tai ei-tulostettava.

12. Voit muuttaa kuvaa valitsemalla *Grafiikka-välilehden* .

Lisää dynaaminen grafiikkaobjekti

Dynaamisen grafiikkaobjektin avulla leiman ennalta määritettyyn osaan (dynaaminen grafiikkaobjekti) voidaan lisätä erilaisia kuvia.

Kuvatiedostot tallennetaan tulostimeen liitettyyn USB-muistilaitteeseen.

Kelvolliset kuvan tiedostomuodot:

- .jpg
- .bmp
- .png
- .gif

Dynaamisia grafiikkaobjekteja voidaan luoda kahdentyyppisiä:

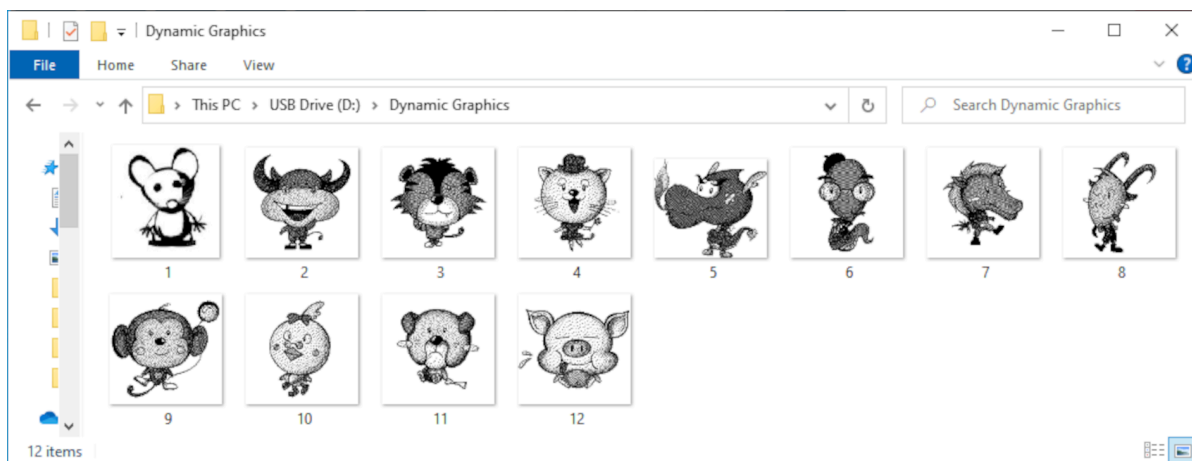
- Tietokanta – Käytä tulostimeen liitettyyn USB-muistilaitteeseen tallennettua tietokantatiedostoa kuvan valitsemiseen.
- VDC (Variable Database Connection) – Valitse kuva käyttämällä tietoja, jotka lähetetään ulkoisesta laitteesta TCP/IP:n, COM:n (RS485) tai INPUT:n kautta.

Tietokannan dynaaminen grafiikkaobjekti

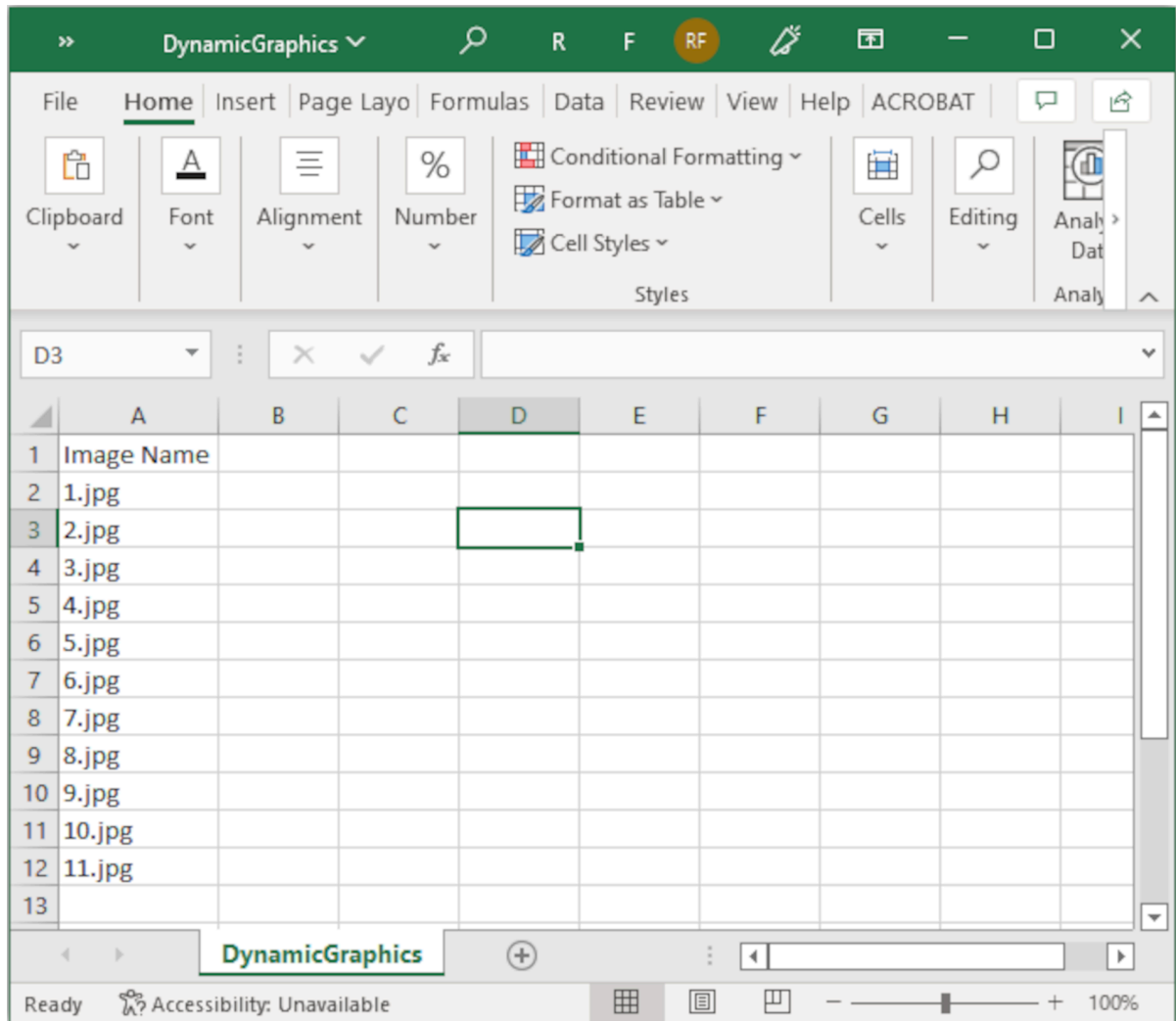
Tässä aiheessa kerrotaan, kuinka kuvan valinnassa asetetaan dynaaminen grafiikkaobjekti, joka käyttää USB-muistilaitteelle tallennettua tietokantatiedostoa.

Dynaamisen grafiikkaobjektin lisääminen leimamalliin:

1. Tallenna kuvatiedostot USB-muistilaitteen kansioon.



2. Tee .CSV- tai .TXT-tiedosto, jossa luetellaan kuvien tiedostonimet siinä järjestyksessä kuin ne tulostetaan.



3. Tallenna .CSV- tai .TXT-tiedosto samaan USB-muistilaitteeseen, joka sisältää kuvatiedostot.
4. Liitä USB-muistilaite tulostimeen.



5. Valitse *Objekti-kuvake*:
6. Valitse *Grafiikka*.
7. Aseta *kuvatyyppi*ksi *Dynaaminen*.
8. Valitse *Lataa tietokanta*.
9. Tee alla luetellut asetukset:

Asetuksen nimi	Kuvaus
Tiedostotyyppi	Valitse tietokantatiedoston tyyppi, TXT tai CSV.
Koodaus	Valitse tietokantatiedoston koodaustyyppi.
Erotinmerkki	Valitse merkki, jota käytetään tietokantatiedoston kohteiden jakamiseen.

Asetuksen nimi	Kuvaus
Ensimmäisen rivin otsikko	Valitse, käytetäänkö ensimmäistä tietoriviä otsikkona tietojen tunnistamiseen käyttöliittymässä. Jos tämä asetus on käytössä, ensimmäistä tietoriviä ei käytetä kuvatiedoston valintaan.

10. Valitse *Valitse tiedosto* -kuvake:



11. Avaa asema D:/:



12. Valitse USB-muistilaitteella oleva tietokantatiedosto (.CSV tai .TXT) ja valitse rasti-kuvake.

13. Valitse *Seuraava*.

Load database

File type

CSV
▼

Encoding

65001 - Unicode (UTF-8)
▼

Split char

Comma (,)
▼

First row header

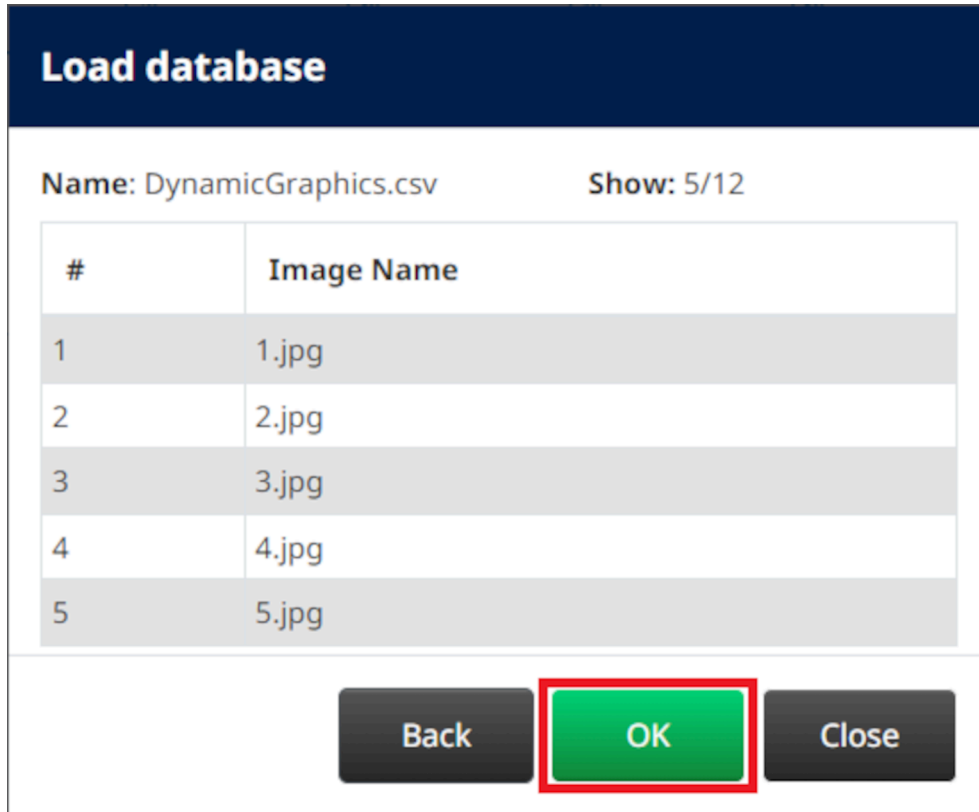
Select file:

DynamicGraphics.csv
...

Next

Close

14. Näyttöön tulee nyt luettelo tietokannassa olevista kohteista. Jatka valitsemalla OK.



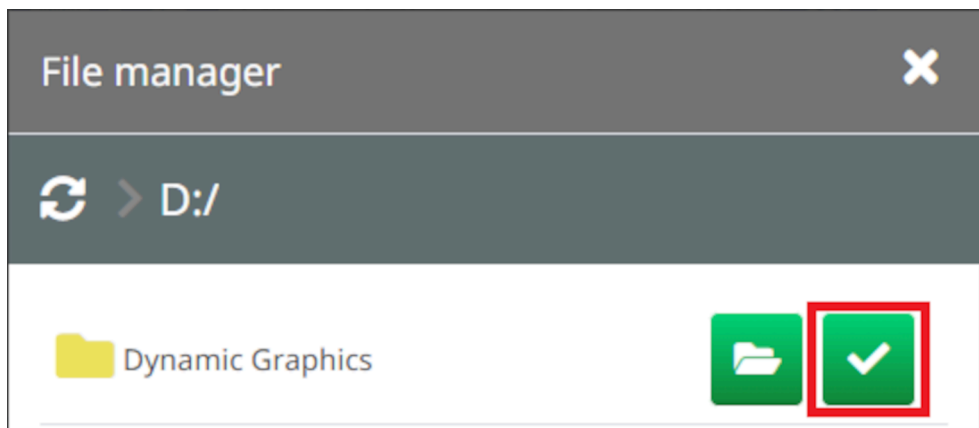
15. Valitse *Valitse kansio* -kuvake:



16. Avaa asema D:/:

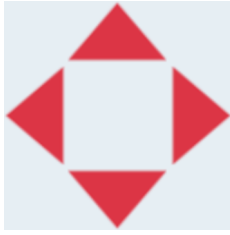


17. Etsi kuvatiedostot sisältävä kansio ja valitse vihreä rasti.



18. Valitse OK.

19. Vedä objekti sopivaan paikkaan mallissa tai käytä nuolikuvakkeita objektin uudelleensijoittamiseen:



20. Voit säätää objektin ominaisuuksia valitsemalla ominaisuuksien kuvakkeen:



Huomautus Ominaisuuskuvaketta ei käytetä, jos käytössä on verkkoselaimen käyttöliittymä.

21. Käytä *Yleiset-välilehdelle* lueteltuja asetuksia objektin yleisen ulkoasun muuttamiseen:

Asetuksen nimi	Kuvaus
X (mm)	Aseta objektin vaakasuora sijainti mallissa.
Y (mm)	Aseta objektin pystysuuntainen sijainti mallissa.
Leveys (mm)	Aseta objektin leveys.
Korkeus (mm)	Aseta objektin korkeus.
Skaalaustila	Aseta kohteen skaalaustila: <ul style="list-style-type: none"> <i>Skaalaus</i> – Kohteen leveys ja korkeus voidaan asettaa itsenäisesti. <i>Automaattinen koko</i> – Objektin leveyttä ja korkeutta ohjataan fonttikoon mukaan.
Kulma	Kierrä objektia.
Lukitus	Lukitse objekti, jotta sitä ei voi muokata.
Näkyvissä	Tee objektista tulostettava tai ei-tulostettava.

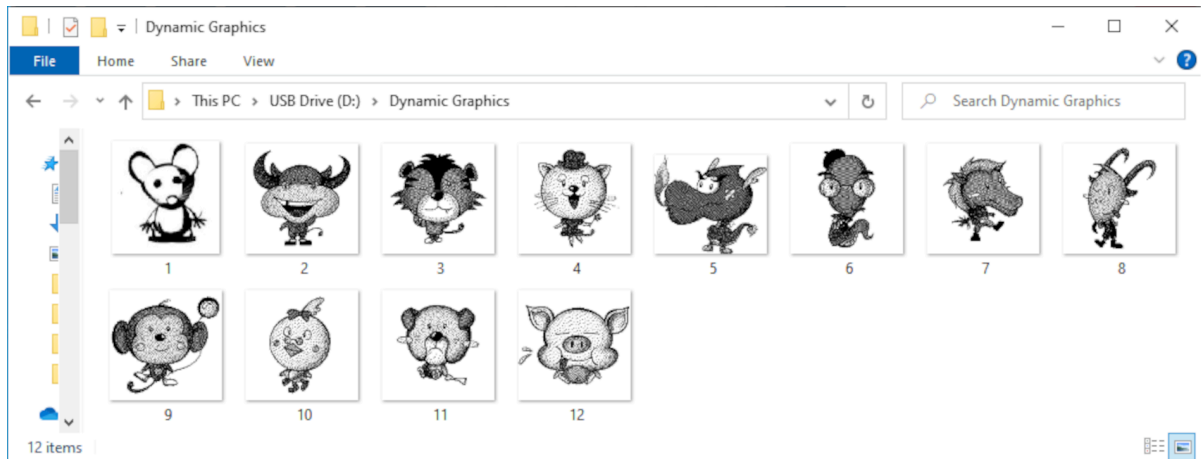
22. Valitse *Grafiikka-välilehti* vaihtaaksesi kuvatietokantaa.

Dynaaminen VDC-grafiikkaobjekti

Tässä aiheessa kerrotaan, kuinka kuvatiedosto valitaan määrittämällä dynaaminen grafiikkaobjekti käyttämällä muuttuvaa tietokantayhteyttä toiseen laitteeseen.

Dynaamisen grafiikkaobjektin lisääminen leimamalliin:

1. Jos haluat määrittää yhteyden laitteeseen, joka lähettää tietoja tulostimeen, katso kohta [VDC-asetukset sivulla 86](#).
2. Tallenna kuvatiedostot USB-muistilaitteen kansioon ja liitä se tulostimeen.



3. Valitse leimamallien suunnittelijassa *Objekti-kuvake*: 

4. Valitse *Grafiikka > Dynaaminen > Lataa VDC*.

5. Valitse OK.

Load VDC

Field name

List field

VDC1	VDC2	VDC3	VDC4	VDC5
VDC6	VDC7	VDC8	VDC9	VDC10
VDC11	VDC12	VDC13	VDC14	VDC15
VDC16	VDC17	VDC18	VDC19	VDC20

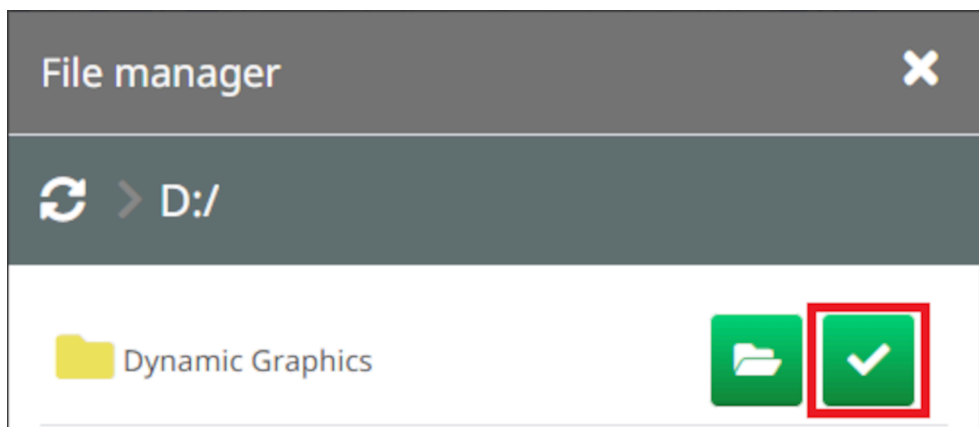
6. Valitse *Valitse kansio* -kuvake:



7. Avaa asema D:/:

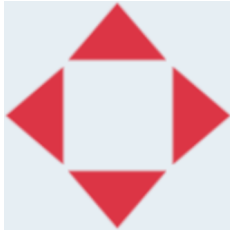


8. Etsi kuvatiedostot sisältävä kansio ja valitse vihreä rasti.



9. Valitse OK.

10. Vedä objekti sopivaan paikkaan mallissa tai käytä nuolikuvakkeita objektin uudelleensijoittamiseen:



11. Voit säätää objektin ominaisuuksia valitsemalla ominaisuuksien kuvakkeen:



Huomautus Ominaisuuskuvaketta ei käytetä, jos käytössä on verkkoselaimen käyttöliittymä.

12. Käytä *Yleiset-välilehdelle* lueteltuja asetuksia objektin yleisen ulkoasun muuttamiseen:

Asetuksen nimi	Kuvaus
X (mm)	Aseta objektin vaakasuora sijainti mallissa.
Y (mm)	Aseta objektin pystysuuntainen sijainti mallissa.
Leveys (mm)	Aseta objektin leveys.
Korkeus (mm)	Aseta objektin korkeus.
Skaalaustila	Aseta kohteen skaalaustila: <ul style="list-style-type: none"> <i>Skaalaus</i> – Kohteen leveys ja korkeus voidaan asettaa itsenäisesti. <i>Automaattinen koko</i> – Objektin leveyttä ja korkeutta ohjataan fonttikoon mukaan.
Kulma	Kierrä objektia.
Lukitus	Lukitse objekti, jotta sitä ei voi muokata.
Näkyvissä	Tee objektista tulostettava tai ei-tulostettava.

13. Valitse *Grafiikka-välilehti* , jos haluat muuttaa VDC-asetuksia.

14. Objektin täyttäminen tiedoilla: katso [Täytä dynaaminen VDC-grafiikkaobjekti tiedoilla sivulla 137.](#)

Täytä dynaaminen VDC-grafiikkaobjekti tiedoilla

Huomautus Jos tulostus pysähtyy kun VDC on käytössä, tulostimen datapuskurijono tyhjenee. Tiedot on lähetettävä tulostimelle uudelleen.

Dynaamisen VDC-grafiikkaobjektin täyttäminen tiedoilla:

1. Tallenna leimamalli valitsemalla *Tallenna*-kuvake. 

2. Valitse *aloitusnäytöltä* *Kansio*-kuvake: 

3. Valitse ladattava leimamalli.

Huomautus Mallin esikatselu tulee näkyviin.

4. Valitse *Avaa*.

5. Aloita tulostus valitsemalla *Käynnistä*-kuvake: 

6. Siirrä tiedot (kuvien tiedostonimet) ulkoisesta laitteesta tulostimeen.

7. Valittujen kuvien luettelo näkyy nyt *aloitusnäytön* alareunassa.

Lisää kello-objekti

Huomautus Järjestelmän kello on asetettava niin, että se tulostaa tarkan päiväys-/aika-arvon. Katso [Yleinen sivulla 84](#).

Kello-objektin lisääminen leimamalliin:



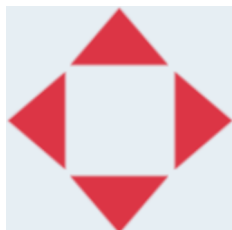
1. Valitse *Objekti-kuvake*:
2. Valitse *Kellot*.
3. Säädä alla lueteltuja asetuksia:

Nimi	Kuvaus
Formaatti	Aseta päivämäärän/kellonajan muoto. Katso Kello-objektien muodot sivulla 142 .
Vanh. Päivämäärä	Lisää päiviä objektin arvoon Esimerkiksi jos päivämäärä on 1. tammikuuta ja <i>vanh. päivämäärä</i> on asetettu arvoon 5, tulostetaan päivämäärä 6. tammikuuta.
Pyörimistila	Tämän asetuksen avulla objekti voi jatkaa eilisen päivämäärän tulostamista tietyn ajanjakson ajan tai tulostaa huomisen päivämäärän aikaisempaan ajankohtana. Esimerkiksi jos tämä on asetettu arvoon <i>Takaisin 1 päivä</i> ja <i>Pyörimistunnit</i> on asetettu arvoon 5. 2. tammikuuta kello 4.00 objekti tulostaa päivämääräksi 1. tammikuuta klo 4.00. Kello 5.00 objekti siirtyy tämän päivän päivämäärään ja tulostaa siis päivämääräksi 2. tammikuuta kello 5.00. Tai, jos tämä on asetettu arvoon <i>Seuraava päivä</i> ja <i>Pyörimistunnit</i> on asetettu arvoon 5. Tammikuun 2. päivä kello 18.00 objekti tulostaa päivämääräksi 2. tammikuuta kello 18.00. Sitten kello 19.00 objekti siirtyy huomisen päivämäärään 3. tammikuuta kello 19.00. <ul style="list-style-type: none"> • Ei mitään – Tulostaa nykyisen kellonajan/päivämäärän. • Takaisin 1 päivä – Käytä <i>Pyörimistunnit</i>-asetusta jatkaaksesi eilisen päivämäärän tulostamista tietyn ajanjakson ajan. • Seuraava päivä – Käytä <i>Pyörimistunnit</i>-asetusta, jos haluat aloittaa huomisen päivämäärän tulostamisen aikaisempaan aikaan.
Pyörimistunnit	Huomautus Tämä asetusta on voimassa vain, jos <i>Pyörimistila</i> on asetettu arvoon <i>Takaisin 1 päivä</i> tai <i>Seuraava päivä</i> . Aseta tuntimäärä, joka lisätään objektin arvoon tai vähennetään siitä.
Alue	Aseta päivämäärä/aika-alue.

KÄYTTÖ

Nimi	Kuvaus
Isot kirjaimet	Aseta isot tai pienet kirjaimet kuukauden nimimuodoille (MMM ja MMMM).
Sisältö	Näytä objektin esikatselu.

1. Valitse OK.
2. Vedä objekti sopivaan paikkaan mallissa tai käytä nuolikuvakkeita objektin uudelleensijoittamiseen:



3. Voit muuttaa objektin ulkoasua valitsemalla ominaisuuksien kuvakkeen:



Huomautus Ominaisuuskuvaketta ei käytetä, jos käytössä on verkkoselaimen käyttöliittymä.

4. Käytä *Yleiset-välilehdelle* lueteltuja asetuksia objektin yleisen ulkoasun muuttamiseen:

Asetuksen nimi	Kuvaus
X (mm)	Aseta objektin vaakasuora sijainti mallissa.
Y (mm)	Aseta objektin pystysuuntainen sijainti mallissa.
Leveys (mm)	Aseta objektin leveys.
Korkeus (mm)	Aseta objektin korkeus.
Skaalaustila	Aseta kohteen skaalaustila: <ul style="list-style-type: none"> • Skaalaus – Kohteen leveys ja korkeus voidaan asettaa itsenäisesti. • Automaattinen koko – Objektin leveyttä ja korkeutta ohjataan fonttikoon mukaan.
Kulma	Kierrä objektia.
Lukitus	Lukitse objekti, jotta sitä ei voi muokata.
Näkyvissä	Tee objektista tulostettava tai ei-tulostettava.
Fonttiryhmä	Valitse fonttityyppi.
Koko (pt)	Aseta fonttikoko.
Tyyli	Valitse: <ul style="list-style-type: none"> • Lihavointi • Kursivoi • Alleviivattu.

KÄYTTÖ

Asetuksen nimi	Kuvaus
Tekstin kohdistus	Jos objektissa on enemmän kuin yksi rivi, aseta kohdistus: <ul style="list-style-type: none"> • Vasen • Keskusta • Oikealle.
Poista tyhjä rivi	Poista tyhjät rivit objektista.
Poista edellä oleva välilyönti	Poista edellä olevat välilyönnit objektista.

5. Käytä *Kellot-välilehden* alle lueteltuja asetuksia muuttaaksesi kello-objektin asetuksia:

Nimi	Kuvaus
Formaatti	Aseta päivämäärän/kellonajan muoto. Katso Kello-objektien muodot sivulla 142 .
Vanh. Päivämäärä	Lisää päiviä objektin arvoon Esimerkiksi jos päivämäärä on 1. tammikuuta ja <i>vanh. päivämäärä</i> on asetettu arvoon 5, tulostetaan päivämäärä 6. tammikuuta.
Pyörimistila	Tämän asetuksen avulla objekti voi jatkaa eilisen päivämäärän tulostamista tietyn ajanjakson ajan tai tulostaa huomisen päivämäärän aikaisempaan ajankohtana. Esimerkiksi jos tämä on asetettu arvoon <i>Takaisin 1 päivä</i> ja <i>Pyörimistunnit</i> on asetettu arvoon 5. 2. tammikuuta kello 4.00 objekti tulostaa päivämääräksi 1. tammikuuta klo 4.00. Kello 5.00 objekti siirtyy tämän päivän päivämäärään ja tulostaa siis päivämääräksi 2. tammikuuta kello 5.00. Tai, jos tämä on asetettu arvoon <i>Seuraava päivä</i> ja <i>Pyörimistunnit</i> on asetettu arvoon 5. Tammikuun 2. päivä kello 18.00 objekti tulostaa päivämääräksi 2. tammikuuta kello 18.00. Sitten kello 19.00 objekti siirtyy huomisen päivämäärään 3. tammikuuta kello 19.00. <ul style="list-style-type: none"> • Ei mitään – Tulostaa nykyisen kellonajan/päivämäärän. • Takaisin 1 päivä – Käytä <i>Pyörimistunnit</i>-asetusta jatkaaksesi eilisen päivämäärän tulostamista tietyn ajanjakson ajan. • Seuraava päivä – Käytä <i>Pyörimistunnit</i>-asetusta, jos haluat aloittaa huomisen päivämäärän tulostamisen aikaisempaan aikaan.
Pyörimistunnit	Huomautus Tämä asetusta on voimassa vain, jos <i>Pyörimistila</i> on asetettu arvoon <i>Takaisin 1 päivä</i> tai <i>Seuraava päivä</i> . Aseta tuntimäärä, joka lisätään objektin arvoon tai vähennetään siitä.
Alue	Aseta päivämäärä/aika-alue.

KÄYTTÖ

Nimi	Kuvaus
Isot kirjaimet	Aseta isot tai pienet kirjaimet kuukauden nimimuodoille (MMM ja MMMM).
Sisältö	Näytä objektin esikatselu.

Kello-objektien muodot

Alla olevassa taulukossa luetellaan PvmAika-objektien kelvolliset päivämäärämuodot.

Päivämäärämuodon merkki	Kuvaus
L	Viikonnumero. Viikot alkavat maanantaista (1-53).
'N'	Viikon päivän numero yksittäisenä numeromerkkinä (1-7).
'NN'	Viikon päivän numero 2 numeerisena merkkinä (01-07).
'NO'	Viikonpäivä yksittäisenä aakkosmerkkinä (A-G).
'ND'	Päivän kolmikirjaiminen lyhennetty nimi. Esimerkki: MA, TI, KE jne.
'JJJ'	Vuoden päivän numero 3 numeerisena merkkinä (001-365). Esimerkki: Tammikuun 1. päivä = 001, helmikuun 1. päivä = 032 jne.
'y'	Vuosi yksinumeroisena. Esimerkki: 2025 = 5, 2030 = 0 jne.
'M'	Kuukauden nimi yksittäisenä aakkosnumeerisena merkkinä. Esimerkki: <ul style="list-style-type: none"> • Tammikuu = 1 • Helmikuu = 2 • Maaliskuu = 3 • Huhtikuu = 4 • Toukokuu = 5 • Kesäkuu = 6 • Heinäkuu = 7 • Elokuu = 8 • Syyskuu = 9 • Lokakuu = O • Marraskuu = N • Joulukuu = D
dddd	Päivä. Esimerkki: Maanantai, tiistai, keskiviikko jne.
D	Kuukauden päivän numero ilman etunollaa (1-31).
DD	Kuukauden päivän numero nollan kanssa (01-31).
MM	Kuukauden numero nollan kanssa (01-12).
MMM	Kuukauden lyhennetty nimi. Esimerkki: Tam, hel, maa jne.

KÄYTTÖ

Päivämäärämuodon merkki	Kuvaus
MMMM	Kuukauden nimi. Esimerkki: Tammikuu, helmikuu, maaliskuu jne.
YY	Vuosi kaksinumeroisena numerona (00-99).
YYYY	Vuosi nelinumeroisena numerona.
h	Tunti, 12 tunnin kello ilman etunollaa (1-12).
hh	Tunti, 12-tuntinen kello, jossa on etunolla (01-12).
H	Tunti, 24 tunnin kello ilman etunollaa (0-23).
HH	Tunti, 24 tunnin kello, jossa on etunolla (00-23).
mm	Minuutti (00-59).
ss	Toinen (00-59).
A	Aamupäivä tai iltapäivä.
, . / - : <SPACE>	Päivämäärän erottimet.

Lisää vuorokoodiobjekti

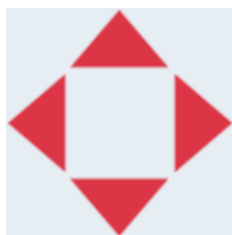
Vuorokoodiobjektin lisääminen leimamalliin:



1. Valitse *Objekti*-kuvake:
2. Valitse *Vuorokoodi*.
3. Säädä alla lueteltuja asetuksia:

Nimi	Kuvaus
Koodi	Kirjoita kunkin vuoron nimi (0-5 merkkiä). Vuoron nimi tulostuu.
Aika (24 tuntia)	Syötä kunkin vuoron alkamisaika. Aikaa ei tulosteta.
Sisältö	Näytä objektin esikatselu.

4. Valitse *OK*.
5. Vedä objekti sopivaan paikkaan mallissa tai käytä nuolikuvakkeita objektin uudelleensijoittamiseen:



6. Voit muuttaa objektin ulkoasua valitsemalla ominaisuuksien kuvakkeen:

Huomautus Ominaisuuskuvaketta ei käytetä, jos käytössä on verkkoselaimen käyttöliittymä.

7. Käytä *Yleiset-välilehdelle* lueteltuja asetuksia objektin yleisen ulkoasun muuttamiseen:

Asetuksen nimi	Kuvaus
X (mm)	Aseta objektin vaakasuora sijainti mallissa.
Y (mm)	Aseta objektin pystysuuntainen sijainti mallissa.
Leveys (mm)	Aseta objektin leveys.
Korkeus (mm)	Aseta objektin korkeus.
Skaalaustila	Aseta kohteen skaalaustila: <ul style="list-style-type: none"> • Skaalaus – Kohteen leveys ja korkeus voidaan asettaa itsenäisesti. • Automaattinen koko – Objektin leveyttä ja korkeutta ohjataan fonttikoon mukaan.
Kulma	Kierrä objektia.
Lukitus	Lukitse objekti, jotta sitä ei voi muokata.
Näkyvissä	Tee objektista tulostettava tai ei-tulostettava.

KÄYTTÖ

Asetuksen nimi	Kuvaus
Fonttiryhmä	Valitse fonttityyppi.
Koko (pt)	Aseta fonttikoko.
Tyyli	Valitse: <ul style="list-style-type: none"> • Lihavointi • Kursivoi • Alleviivattu.
Tekstin kohdistus	Jos objektissa on enemmän kuin yksi rivi, aseta kohdistus: <ul style="list-style-type: none"> • Vasen • Keskusta • Oikealle.
Poista tyhjä rivi	Poista tyhjät rivit objektista.
Poista edellä oleva välilyönti	Poista edellä olevat välilyönnit objektista.

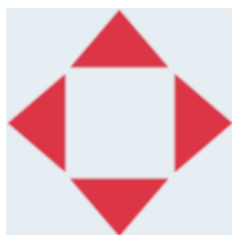
8. *Vuorokoodi*-välilehdellä voit muuttaa vuorokoodiasetuksia alla luetelluilla asetuksilla.


Nimi	Kuvaus
Koodi	Kirjoita kunkin vuoron nimi (0-5 merkkiä). Vuoron nimi tulostuu.
Aika (24 tuntia)	Syötä kunkin vuoron alkamisaika. Aikaa ei tulosteta.
Sisältö	Näytä objektin esikatselu.

Lisää viivaobjekti

Vuorokoodiobjektin lisääminen leimamalliin:

1. Valitse *Objekti-kuvake*: 
2. Valitse *Viiva*.
3. Valitse *OK*.
4. Vedä objekti sopivaan paikkaan mallissa tai käytä nuolikuvakkeita objektin uudelleensijoittamiseen:



5. Voit säätää objektin ominaisuuksia valitsemalla ominaisuuksien kuvakkeen: 

Huomautus Ominaisuuskuvaketta ei käytetä, jos käytössä on verkkoselaimen käyttöliittymä.
6. Käytä *Yleiset-välilehdelle* lueteltuja asetuksia objektin yleisen ulkoasun muuttamiseen:

Asetuksen nimi	Kuvaus
X (mm)	Aseta objektin vaakasuora sijainti mallissa.
Y (mm)	Aseta objektin pystysuuntainen sijainti mallissa.
Leveys (mm)	Aseta objektin leveys.
Korkeus (mm)	Aseta objektin korkeus.
Skaalaustila	Aseta kohteen skaalaustila: <ul style="list-style-type: none"> • <i>Skaalaus</i> – Kohteen leveys ja korkeus voidaan asettaa itsenäisesti. • <i>Automaattinen koko</i> – Objektin leveyttä ja korkeutta ohjataan fonttikoon mukaan.
Kulma	Kierrä objektia.
Lukitus	Lukitse objekti, jotta sitä ei voi muokata.
Näkyvissä	Tee objektista tulostettava tai ei-tulostettava.

Lisää Boxlot-objekti

Boxlot-objekti on kaksoislaskuri, jota käytetään laatikon ja laatikossa olevien tuotteiden laskemiseen.

Boxlot-objektin lisääminen leimamalliin:



1. Valitse *Objekti-kuvake*:
2. Valitse *Boxlot*.
3. Määritä alla luetellut asetukset:

Nimi	Kuvaus
Päälaskuri	Valitse päälaskuriksi laskuri, joka tulostetaan ensimmäisenä. <ul style="list-style-type: none"> • Laskuri 1 • Laskuri 2
Erillinen	Kirjoita merkki, joka tulostetaan kahden laskurin väliin erottamaan ne toisistaan.

4. Valitse *Laskuri 1*.
5. Muuta alla lueteltuja asetuksia *laskuria 1*varten.

Nimi	Kuvaus
Aloituservo	Aseta laskuriobjektin alkuarvo.
Lopetusarvo	Aseta laskuriobjektin loppuarvo.
Askeleen arvo	Aseta laskuriobjektin lisäys-/askeleen arvo.
Toisto aika	Aseta luku sille, kuinka monta kertaa kukin laskurin arvo toistetaan.
Täyttömerkki	Aseta täyttömerkkien määrä (Vaihteluväli: 1-10)
Askel	Aseta laskentasuunta: <ul style="list-style-type: none"> • Ylös • Alas.

6. Valitse *Laskuri 2*.
7. Muuta alla lueteltuja asetuksia *laskuria 2*varten.

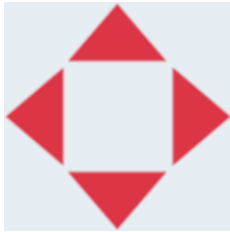
Nimi	Kuvaus
Aloituservo	Aseta laskuriobjektin alkuarvo.
Lopetusarvo	Aseta laskuriobjektin loppuarvo.
Askeleen arvo	Aseta laskuriobjektin lisäys-/askeleen arvo.
Toisto aika	Aseta luku sille, kuinka monta kertaa kukin laskurin arvo toistetaan.
Täyttömerkki	Aseta täyttömerkkien määrä (Vaihteluväli: 1-10)

KÄYTTÖ

Nimi	Kuvaus
Askel	Aseta laskentasuunta: <ul style="list-style-type: none"> • Ylös • Alas.

8. Valitse OK.

9. Vedä objekti sopivaan paikkaan mallissa tai käytä nuolikuvakkeita objektin uudelleensijoittamiseen:



10. Voit muuttaa objektin ulkoasua valitsemalla ominaisuuksien kuvakkeen:



Huomautus Ominaisuuskuvaketta ei käytetä, jos käytössä on verkkoselaimen käyttöliittymä.

11. Käytä *Yleiset-välilehdelle* lueteltuja asetuksia objektin yleisen ulkoasun muuttamiseen:


Asetuksen nimi	Kuvaus
X (mm)	Aseta objektin vaakasuora sijainti mallissa.
Y (mm)	Aseta objektin pystysuuntainen sijainti mallissa.
Leveys (mm)	Aseta objektin leveys.
Korkeus (mm)	Aseta objektin korkeus.
Skaalaustila	Aseta kohteen skaalaustila: <ul style="list-style-type: none"> • Skaalaus – Kohteen leveys ja korkeus voidaan asettaa itsenäisesti. • Automaattinen koko – Objektin leveyttä ja korkeutta ohjataan fonttikoon mukaan.
Kulma	Kierrä objektia.
Lukitus	Lukitse objekti, jotta sitä ei voi muokata.
Näkyvissä	Tee objektista tulostettava tai ei-tulostettava.
Fonttiryhmä	Valitse fonttityyppi.
Koko (pt)	Aseta fonttikoko.
Tyyli	Valitse: <ul style="list-style-type: none"> • Lihavointi • Kursivoi • Alleviivattu.

KÄYTTÖ

Asetuksen nimi	Kuvaus
Tekstin kohdistus	Jos objektissa on enemmän kuin yksi rivi, aseta kohdistus: <ul style="list-style-type: none">• Vasen• Keskusta• Oikealle.
Poista tyhjä rivi	Poista tyhjät rivit objektista.
Poista edellä oleva välilyönti	Poista edellä olevat välilyönnit objektista.


12. Käytä *Boxlot-välilehden* asetuksia boxlot-objektin asetusten muuttamiseen.

TALLENNA LEIMAMALLI

Tallenna leimamalli valitsemalla *Tallenna*-kuvake. 


TALLENNA LEIMAMALLI ERI NIMELLÄ

Voit tallentaa leimamallin eri nimellä:

1. Valitse *Tallenna nimellä* -kuvake: 
2. Kirjoita leimamallille toinen nimi.
3. Valitse *Tallenna*.

MUOKKAA OBJEKTIN OMINAISUUKSIA


Leimaobjektin ominaisuuksien muokkaaminen:

1. Avaa leimamalli leimamallien suunnittelussa.
2. Valitse objekti.
3. Valitse Ominaisuudet-kuvake: 
4. Käytettävissä on eri välilehtiä eri ominaisuuksien asetuksille objektityypin mukaan.

POISTA LEIMAMALLI

Huomautus Leimamallia ei voi poistaa, jos se on ladattu tulostettavaksi.

Leimamallin poistaminen:

1. Valitse aloitusnäytöltä *Kansio*-kuvake: 
2. Valitse malli.

Huomautus Mallin esikatselu tulee näkyviin.

3. Valitse *Poista*-kuvake: 

TUO LEIMAMALLI


Leimamallin tuominen USB-muistilaitteesta:


1. Siirrä leimamallitiedosto USB-muistilaitteelle.
2. Liitä USB-muistilaite tulostimeen.

3. Valitse aloitusnäytöltä *Suunnittelu*-kuvake: 

4. Valitse *Lisää*-kuvake: 

5. Valitse *Tuo malli*.

6. Valitse *Valitse tiedosto* -kuvake: 

7. Avaa asema D:/: 

8. Valitse leimamalli.

9. Valitse *Seuraava*.

10. Valitse OK.

VIE LEIMAMALLI

Leimamallin vieminen USB-muistilaitteeseen:

1. Liitä USB-muistilaite tulostimeen.

2. Valitse aloitusnäytöltä *Suunnittelu*-kuvake:



3. Valitse *Lisää*-kuvake:



4. Valitse *Vie malli*.

5. Valitse vietävä leimamalli.

6. Valitse *Seuraava*.

7. Valitse *Valitse tiedosto* -kuvake:



8. Valitse asema D:/ tai avaa kansio asemalla D:/:



9. Valitse OK.


LOKI

G50i tallentaa lokin kaikista käyttäjän toimista. Yli 6 kuukautta vanhat lokit poistetaan automaattisesti.






Lokitiedot sisältävät:

- Päivämäärä/aika, jolloin toimi kirjattiin
- Käyttäjä, joka oli kirjautuneena sisään
- Toiminnan tyyppi/luokka
- Toiminnan kuvaus.

Lokin tarkasteleminen:

1. Valitse *aloitusnäytöltä* Loki-kuvake: 
2. Säädä oikeassa yläkulmassa olevia päivämääriä asettaaksesi katselupäivämääräalueen.
3. Voit suodattaa lokia toimintatyyppin mukaan alla olevien kuvakkeiden avulla.


Huomautus Samanaikaisesti voidaan käyttää useampaa kuin yhtä suodatinta.

	Suodata "virhe"-toiminnot.
	Suodata "varoitus"-tapahtumat.
	Suodata "tieto"-tapahtumat.
	Suodata "lopeta tulostus" -tapahtumat.
	Suodata "käynnistä tulostus" -tapahtumat.

Vie loki

Loki voidaan viedä tulostimesta USB-muistilaitteeseen. Vienti on .zip-tiedosto, joka sisältää .txt-tiedostoja.


Lokin vieminen:

1. Liitä USB-muistilaite tulostimeen.
 2. Valitse *aloitusnäytöltä* Loki-kuvake: 
 3. Säädä oikeassa yläkulmassa olevia päivämääriä ja valitse vietävä päivämääräväli.
 4. Valitse *Vie*.
 5. Muuta tarvittaessa viennin tiedostonimeä. Tiedoston oletusnimi on:
log_00000000_99999999.zip
 - 00000000 on ensimmäinen vientialueelle valittu päivämäärä
 - 99999999 on viimeinen vientialueelle valittu päivämäärä.
1. Valitse USB-muistilaitteen kansio, johon vienti tallennetaan.
 2. Valitse OK.

TILASTOLASKURIT


Tulostimessa on kaksi tilastolaskuria, jotka tallentavat tehtyjen tulosteiden määrän. käyttäjä voi nollata yhden laskurin milloin tahansa. Toista laskuria ei voi nollata.

Voit tarkastella tilastolaskureita:

1. Valitse *aloitusnäytöltä* Loki-kuvake: 
2. Valitse *Tilastot*-välilehti.
3. Tarkastele näytön *Parametrit-osiossa* kahta laskuria.
4. Jos haluat muuttaa laskureiden nimiä, valitse laskurin nimi ja kirjoita uusi nimi.
5. Voit nollata 1 laskurin valitsemalla *Nollaa*.

Myös laskurin arvojen historiaa voidaan tarkastella.

Voit tarkastella laskurin arvojen historiaa:










1. Valitse *aloitusnäytöltä* Loki-kuvake: 
2. Valitse *Tilastot*-välilehti.
3. Valitse päivämääräväli *suodatusvaihtoehtojen* avulla.
4. Tarkastele laskurin arvojen historiaa näytön *Tuotannon kokonaistulostusmäärä* -osiossa.

OSA 5 KUNNOSSAPITO JA VIANETSINTÄ

VIRHEEN KUVAUS

Virhe	Kuvaus
Pysäytä tulostus (Normaali tapahtuma)	käyttöliittymässä on valittu "keskeytä". Tulostus pysäytetään. Mikään valo ei pala.
Patruuna ei kelpaa	Mustepatruuna ei ole kelvollinen tai aito.
Ei patruunaa	Mustepatruunaa ei ole asennettu.
Muste vähissä	Värikasetin mustetaso on alle 5 ml.
Muste loppu	Mustetaso kasetissa on alle 0,4 ml.
Nopeusrajoitus	Pulssianturin mittaama nopeus on liian suuri. Tulostin ei voi tulostaa tällä nopeudella. Katso Tulostusnopeustaulukko.
VDC/reaaliaikainen tulostusnopeuden ylikuormitus	<p>Jos reaaliaikainen tulostus on käytössä ja kun tuotetunnistin käynnistyy, leimamalli koodataan välittömästi ja lähetetään kontrollerista tulostuspäähän.</p> <p>Jos leiman tietojen koodaamiseen ja lähettämiseen tulostuspäähän kuluva kokonaisaika on pidempi kuin aika, joka kuluu tuotteen/tulostuspinnan siirtymiseen tuotetunnistimesta tulostuspäähän, leima ei ehkä tulostu. Jos tämä tapahtuma tapahtuu, tulostus pysähtyy ja tämä virhe tulee näkyviin.</p> <p>Ratkaisu tähän virheeseen on tuotantolinjan hidastaminen tai tuotetunnistimen siirtäminen kauemmaksi tulostuspäältä.</p>

TULOSTUSLAATUUN LIITTYVÄT VIAT


Ongelma	Esimerkki	Toiminto
Tulostuspinta liian kaukana alustasta		Laske tulostuspäätä, kunnes tulostuslaatu on hyväksyttävää
Tulostuspinta osuu alustaan		Nosta tulostuspäätä, kunnes tulostuslaatu on hyväksyttävää
Tulostuspinta on kulmassa		Varmista, että tulostussuuntirivit ovat yhdensuuntaiset alustan etureunan kanssa
Tulostussuuttimet yhdensuuntaisesti alustan liikkeen kanssa		Varmista, että tulostussuuttimet ovat kohtisuorassa tuotteen liikkeen nähden
Tulostuspinnan suuttimet ovat tukkeutuneet		Pyyhi tulostuspinta tai suorita mikropuhdistus. Jos suutinten tukos ei selviä, vaihda mustepatruuna
Tulostusjälki on sumeaa tekstin ylä- tai alalaidassa		Tulostussuuttimet ovat kohtisuorassa tuotteen liikkeeseen nähden. Tulostuspinta ei kuitenkaan ole yhdensuuntainen alustan kanssa
Pulssianturi liikkuu tai tulostimen sisäinen nopeus ei vastaa tuotantolinjan todellista nopeutta		Tarkista pulssianturin asennus ja tulostimen nopeusasetukset
Tulostusjälki on liian vaalea		Lisää vaaka- tai pystysuuntaista DPI-arvoa
Tulostusjälki on liian tummaa/liian paljon mustetta alustalla tai musteen kulutus on liian suurta		Vähennä vaaka- tai pystysuuntaista DPI-arvoa


PÄIVITÄ OHJELMISTO/LAITEOHJELMISTO

Voit päivittää tulostimen ohjelmiston/laiteohjelmiston:

1. Laita päivitystiedosto USB-muistilaitteen ylimmälle tasolle (juurikansioon).
2. Lopeta tulostus.
3. Liitä USB-muistilaite tulostimeen.


4. Valitse *aloitusnäytöstä Päivitä-kuvake* : 

5. Valitse *Valitse tiedosto -kuvake*: 

6. Avaa asema D:/: 

7. Valitse päivitystiedosto ja suorita vaihe 1 loppuun.

Huomautukset. Päivitystiedostojen tunnuksena on .io.

2. Jos päivitystiedosto ei näy, valitse *Päivitä-kuvake*: 

8. Valitse *Seuraava*, jos haluat ladata tiedoston tulostimeen ja suorittaa vaiheen 2 loppuun.

Huomautus Älä poista USB-muistilaitetta, ennen kuin tiedosto on ladattu tulostimeen.





9. Valitse *Seuraava*, jos haluat tarkistaa päivitystiedoston ja suorittaa vaiheen 3 loppuun.
10. Kun tiedosto on tarkistettu, asenna päivitystiedosto valitsemalla *Seuraava* ja suorita vaihe 4 loppuun.

Huomautukset. Älä sammuta tulostinta, irrota tulostinta sähköverkosta tai vaihda näyttöä ennen kuin päivitystiedosto on asennettu.

2. Kun päivitystiedosto on asennettu onnistuneesti, tulostin käynnistyy automaattisesti uudelleen.

11. Kun tulostin on käynnistetty uudelleen, tulostin on käyttövalmis.

VAIHDA MUSTEPATRUUNA

VAROITUS		Vaarallisia kemikaaleja. Silmä- ja ihovaurioiden riski.
  	<p>Käytä tulostimen läheisyydessä suojavarusteita, kuten käsineitä ja laseja.</p> <p>Kemikaalit voivat aiheuttaa iho- tai silmävaurioita. Lue käyttöturvallisuustiedote.</p>	
HUOM!		Herkkiä sähköliittimiä. Laitevaurion vaara.
	<p>Älä työnnä mustepatruunaa väkisin tulostuspäähän.</p> <p>Asenna mustepatruuna varovasti. Jos mustepatruuna työnnetään voimalla tulostuspään piirilevyn sähköliitäntöjä vasten, liitännät voivat rikkoutua.</p>	

Huomautukset. Vaihda mustepatruuna viipymättä huonon tulostuslaadun välttämiseksi.

- Jos tulostus pysähtyy kun VDC on käytössä, tulostimen datapuskurijono tyhjenee. Tiedot on lähetettävä tulostimelle uudelleen.

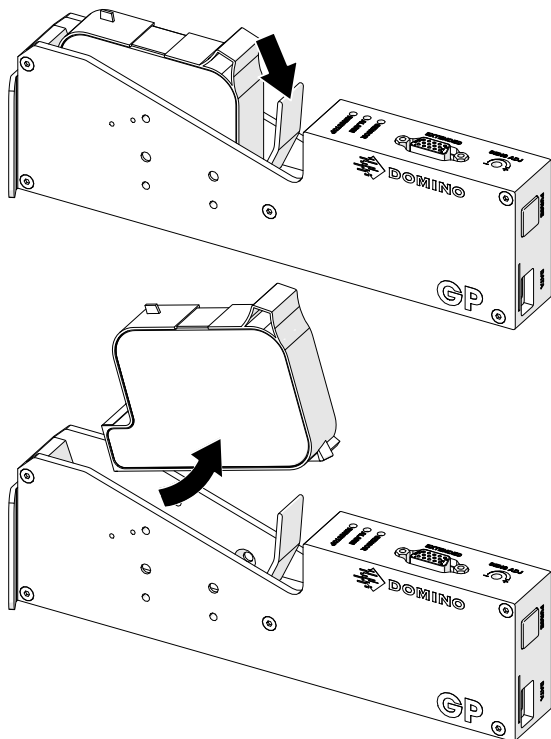
Tarvittavat työkalut ja välineet: Etanolipuhdistuspyyhkeet ja nukkaamaton kangas/liina.

Mustepatruunan vaihtaminen:

- Lopeta tulostus valitsemalla *Keskeytä*-kuvake:

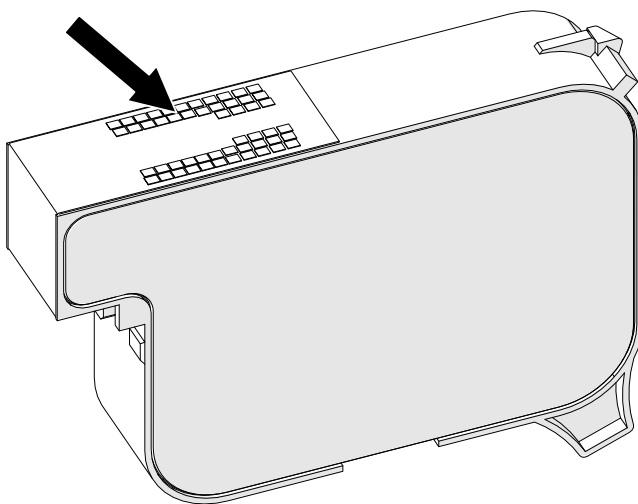


2. Avaa salpa ja poista mustepatruuna.



3. Poista uuden mustepatruunan suojus.
4. Jos patruuna on uusi, puhdista sähköliitännät etanoliin kastetulla liinalla korroosiosuojan poistamiseksi.

Huomautus Puhdistusliinan osanumero: EPT039697



5. Pyyhi mustepatruunan suuttimet 45 asteen kulmassa uudella tai nukkaamattomalla liinalla.

Huomautus 45 asteen kulma estää suuttimen karstaa likaamasta seuraavaa suutinta.

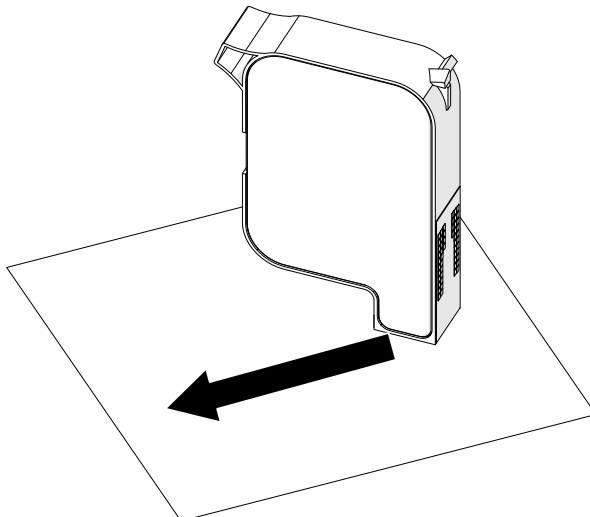
HUOM!

Herkkä laite. Laitevaurion vaara.



Älä puhdista mustepatruunan suuttimia etanoliin kastetulla liinalla tai muulla kemikaalilla.

Käytä uutta tai puhdasta nukkaamatonta liinaa. Jos mustepatruunan puhdistamiseen käytetään kemikaaleja, suuttimet voivat vaurioitua.



6. Aseta mustepatruuna tulostuspäähän ja sulje tulostuspään salpa.

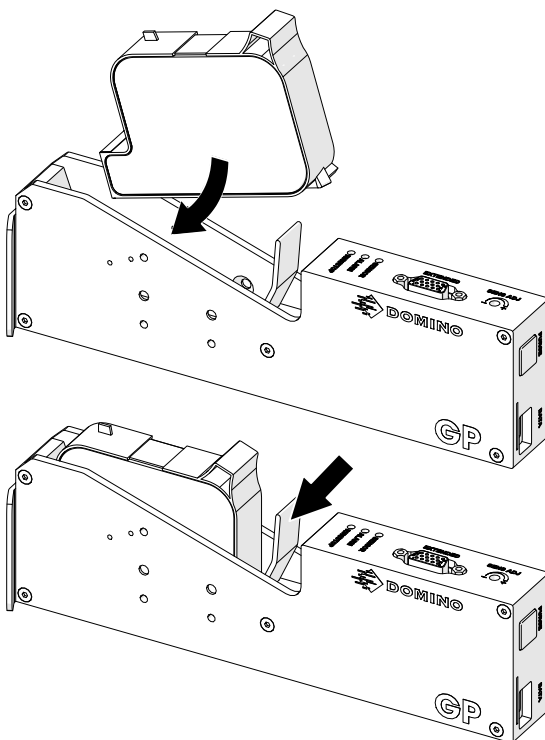
HUOM!

Herkkiä sähköliittimiä. Laitevaurion vaara.



Älä työnnä mustepatruunaa väkisin tulostuspäähän.

Asenna mustepatruuna varovasti. Jos mustepatruuna työnnetään voimalla tulostuspään piirilevyn sähköliittimiä vasten, liitännät voivat rikkoutua.



7. Noudata paikallisia jätehuoltomääräyksiä käytetyn mustekasetin hävittämisessä.

PATRUUNOIDEN TUKKEUTUNEIDEN SUUTINTEN PUHDISTUS

VAROITUS

Vaarallisia kemikaaleja. Silmä- ja ihovaurioiden riski.



Käytä tulostimen läheisyydessä suojarusteita, kuten käsineitä ja laseja.

Kemikaalit voivat aiheuttaa iho- tai silmävaurioita.

Lue käyttöturvallisuustiedote.

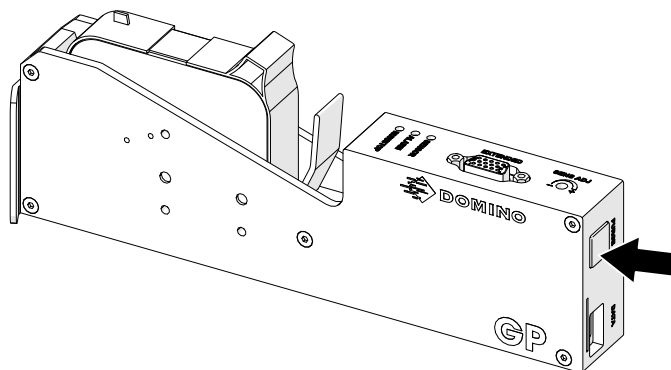
Jos patruunan suuttimet tukkeutuvat, voidaan puhdistuslaitteella poistaa hyvin pieniä määriä mustetta patruunan suuttimista. Muste voi värjätä tulostuspään lähellä olevia kohteita.

Puhdistus voidaan tehdä kahdella eri tavalla:







1. Valitse *aloitusnäytöstä Ilmaus*-kuvake:



2. Vaihtoehtoisesti voit painaa tulostuspään *Ilmaus*-painiketta:



PUHDISTA PATRUUNAN SUUTTIMET

VAROITUS		Vaarallisia kemikaaleja. Silmä- ja ihovaurioiden riski.
  	<p>Käytä tulostimen läheisyydessä suojavarusteita, kuten käsineitä ja laseja.</p> <p>Kemikaalit voivat aiheuttaa iho- tai silmävaurioita. Lue käyttöturvallisuustiedote.</p>	
VAROITUS		Tulenarka materiaali. Tulipalon vaara.
 	<p>Älä käytä syttyviä aineita tuotteen puhdistamiseen.</p> <p>Syttyvien aineiden käyttö voi aiheuttaa tulipalon. Käytä vain kuivaa nukkaamatonta liinaa.</p>	
HUOM!		Herkkiä sähköliittimiä. Laitevaurion vaara.
	<p>Älä työnnä mustepatruunaa väkisin tulostuspäähän.</p> <p>Asenna mustepatruuna varovasti. Jos mustepatruuna työnnetään voimalla tulostuspään piirilevyn sähköliitäntöjä vasten, liitännät voivat rikkoutua.</p>	

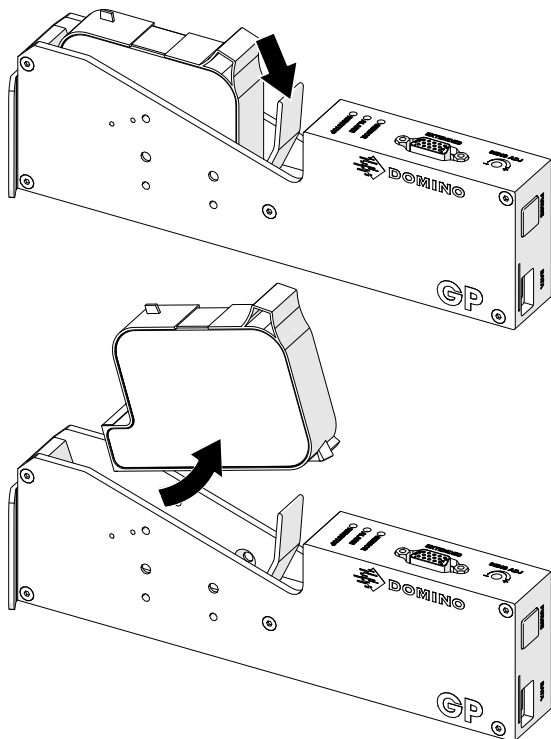
Huomautus Jos tulostus pysähtyy kun VDC on käytössä, tulostimen datapuskurijono tyhjenee. Tiedot on lähetettävä tulostimelle uudelleen.

Mustepatruunan suuttimien puhdistaminen:

1. Lopeta tulostus valitsemalla *Keskeytä*-kuvake:



2. Avaa salpa ja poista mustepatruuna.



3. Pyyhi mustepatruunan suuttimet 45 asteen kulmassa uudella, kuivalla ja nukkaamattomalla liinalla.

Huomautus 45 asteen kulma estää suuttimen karstaa likaamasta seuraavaa suutinta.

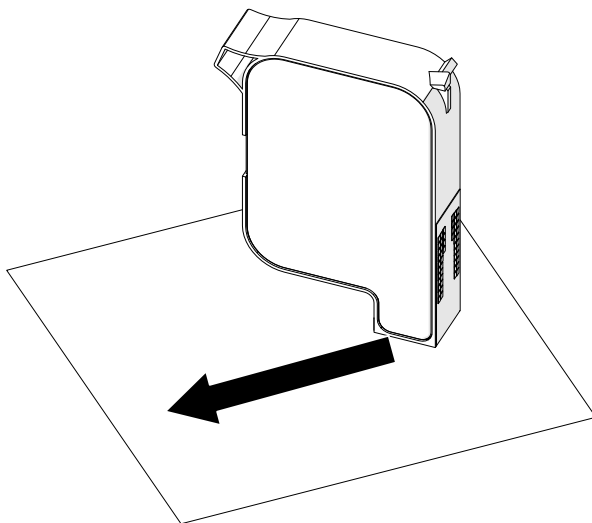
HUOM!

Herkkä laite. Laitevaurion vaara.



Älä puhdista mustepatruunan suuttimia etanoliin kastetulla liinalla tai muulla kemikaalilla.

Käytä uutta tai puhdasta nukkaamatonta liinaa. Jos mustepatruunan puhdistamiseen käytetään kemikaaleja, suuttimet voivat vaurioitua.



4. Aseta mustepatruuna tulostuspäähän ja sulje tulostuspään salpa.

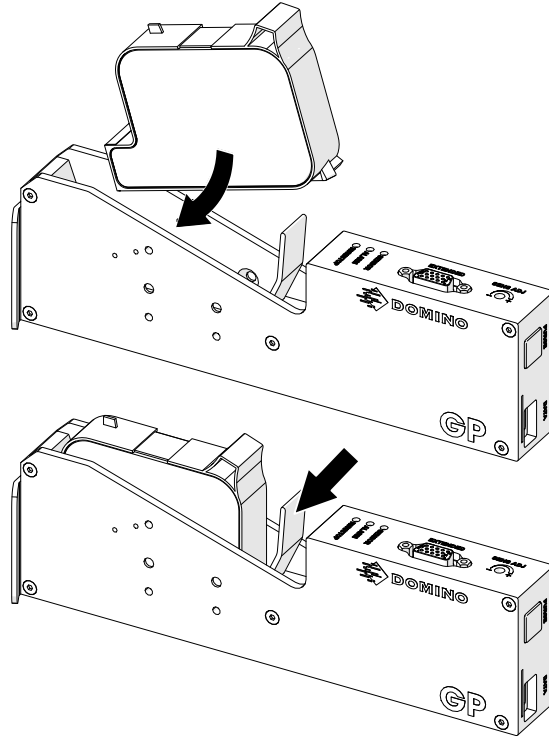
HUOM!

Herkkiä sähköliittimiä. Laitevaurion vaara.








Älä työnnä mustepatruunaa väkisin tulostuspäähän.

Asenna mustepatruuna varovasti. Jos mustepatruuna työnnetään voimalla tulostuspään piirilevyn sähköliittäntöjä vasten, liitännät voivat rikkoutua.



TULOSTUSPÄÄN PUHDISTAMINEN

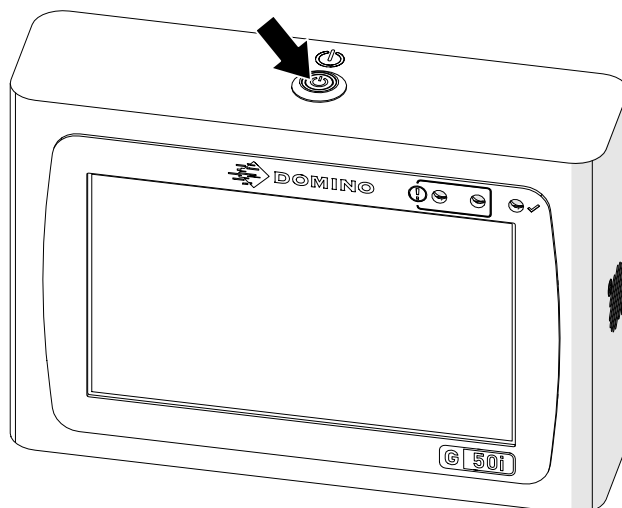
VAROITUS		Vaarallisia kemikaaleja. Silmä- ja ihovaurioiden riski.
  	<p>Käytä tulostimen läheisyydessä suojavarusteita, kuten käsineitä ja laseja.</p> <p>Kemikaalit voivat aiheuttaa iho- tai silmävaurioita. Lue käyttöturvallisuustiedote.</p>	
VAROITUS		Tulenarka materiaali. Tulipalon vaara.
 	<p>Älä käytä syttyviä aineita tuotteen puhdistamiseen.</p> <p>Syttyvien aineiden käyttö voi aiheuttaa tulipalon. Käytä vain kuivaa nukkaamatonta liinaa tai vedellä kostutettua nukkaamatonta liinaa.</p>	
HUOM!		
		Sähkö. Laitevaurion vaara.
	<p>Nesteet voivat oikosulkea sähköliitännät ja aiheuttaa vaurioita. Älä päästä nesteitä kosketuksiin sähköliitaintöjen kanssa.</p>	
HUOM!		
		Heikko tiiviyssuoja. Laitevaurion vaara.
	<p>Tulostuspäissä ei ole tiiviyssuojaa nesteitä vastaan. Laitteen suihkuttaminen vedellä voi aiheuttaa vaurioita. Älä suihkuta laitetta vedellä.</p>	

Huomautus Jos tulostus pysähtyy kun VDC on käytössä, tulostimen datapuskurijono tyhjenee. Tiedot on lähetettävä tulostimelle uudelleen.

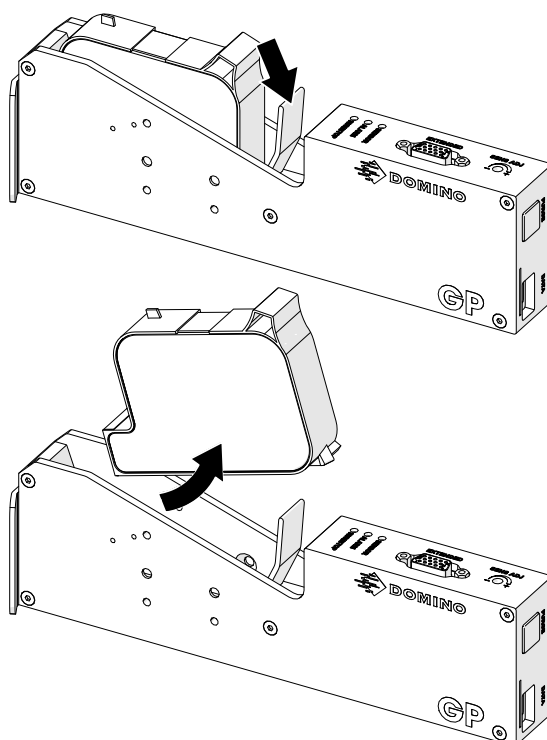
Tulostuspään puhdistaminen:

1. Valitse aloitusnäytöltä *Valmiustila*-kuvake  ja valitse *Sammuta*. Vaihtoehtoisesti voit painaa alla olevaa *Valmiustila*-painiketta ja pitää sitä painettuna 2 sekunnin ajan.

Huomautus *Valmiustila*-kuvakkeen valitseminen tai *Valmiustila*-painikkeen painaminen ei katkaise tulostimen yhteyttä sähköverkkoon.



2. Irrota kontrolleri sähköverkosta.
3. Avaa salpa ja poista mustepatruuna.



4. Pyyhi tulostuspää puhtaaksi puhtaalla nukkaamattomalla liinalla, joka on kostutettu vedellä.
5. Varmista, että tulostuspää ja sähköliitännät ovat kuivia, ennen kuin asetat mustepatruunan takaisin paikalleen, kytket sähkövirran uudelleen ja käynnistät tulostimen uudelleen.

6. Aseta mustepatruuna tulostuspäähän ja sulje tulostuspään salpa.

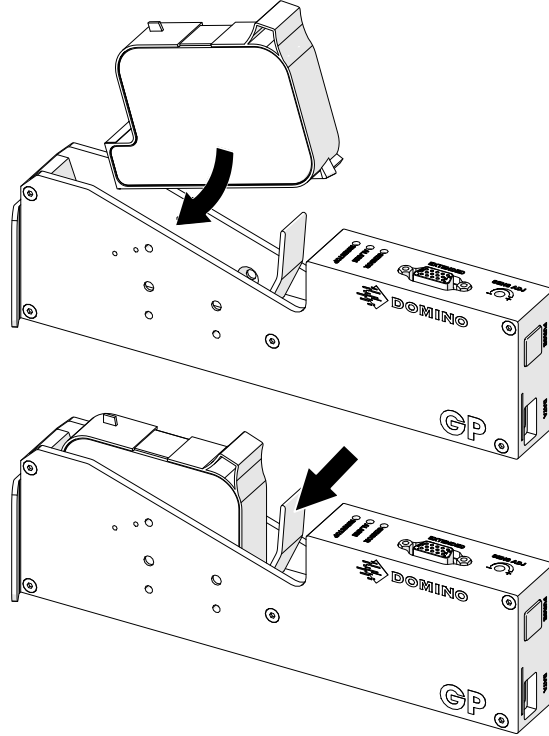
HUOM!

Herkkiä sähköliittimiä. Laitevaurion vaara.










Älä työnnä mustepatruunaa väkisin tulostuspäähän.

Asenna mustepatruuna varovasti. Jos mustepatruuna työnnetään voimalla tulostuspään piirilevyn sähköliitäntöjä vasten, liitännät voivat rikkoutua.




KONTROLLERIN PUHDISTAMINEN

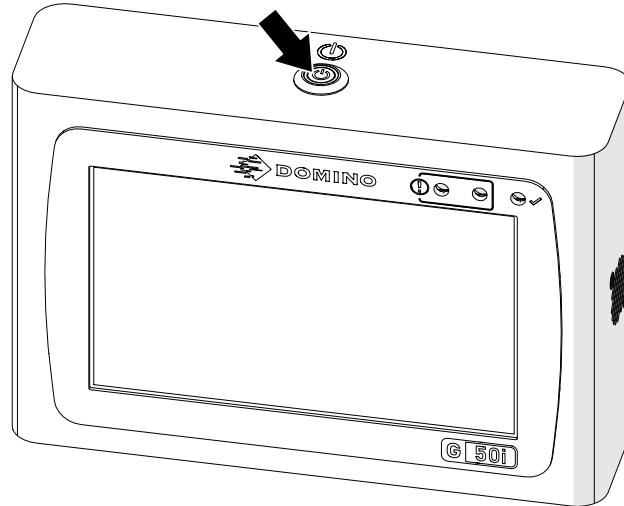
VAROITUS		Vaarallisia kemikaaleja. Silmä- ja ihovaurioiden riski.
  	<p>Käytä tulostimen läheisyydessä suojavarusteita, kuten käsineitä ja laseja.</p> <p>Kemikaalit voivat aiheuttaa iho- tai silmävaurioita. Lue käyttöturvallisuustiedote.</p>	
VAROITUS		Tulenarka materiaali. Tulipalon vaara.
 	<p>Älä käytä syttyviä aineita tuotteen puhdistamiseen.</p> <p>Syttyvien aineiden käyttö voi aiheuttaa tulipalon. Käytä vain kuivaa nukkaamatonta liinaa tai vedellä kostutettua nukkaamatonta liinaa.</p>	
HUOM!		Sähkö. Laitevaurion vaara.
	<p>Nesteet voivat oikosulkea sähköliitännät ja aiheuttaa vaurioita. Älä päästä nesteitä kosketuksiin sähköliitaintöjen kanssa.</p>	
HUOM!		Vähäinen kotelointi. Laitevaurion vaara.
	<p>Kontrollerissa ei ole suojausta nesteiden sisäänpääsystä vastaan. Kontrollerin ruiskuttaminen vedellä voi aiheuttaa vahinkoa. Älä suihkuta kontrolleria vesisuihkulla.</p>	

Huomautus Jos tulostus pysähtyy kun VDC on käytössä, tulostimen datapuskurijono tyhjenee. Tiedot on lähetettävä tulostimelle uudelleen.

Puhdista ohjain seuraavasti:

1. Valitse aloitusnäytöltä *Valmiustila*-kuvake  ja valitse *Sammuta*. Vaihtoehtoisesti voit painaa alla olevaa *Valmiustila*-painiketta ja pitää sitä painettuna 2 sekunnin ajan.

Huomautus *Valmiustila*-kuvakkeen valitseminen tai *Valmiustila*-painikkeen painaminen ei katkaise tulostimen yhteyttä sähköverkkoon.



2. Irrota kontrolleri sähköverkosta.
3. Pyyhi kontrolleri puhtaaksi puhtaalla nukkaamattomalla liinalla, joka on kostutettu vedellä.
4. Varmista, että tulostuspää ja kontrollerin sähköliittimet ovat kuivia, ennen kuin kytket kontrollerin sähköverkkoon ja käynnistät tulostimen uudelleen.



Domino G-Series Käyttöohjekirja

Domino Printing Sciences plc:n periaatteena on jatkuva tuotekehitys. Näin ollen Yhtiö pidättää oikeuden tietojen, jotka käsittää, muuttamiseen ilman eri ilmoitusta.

© Domino Printing Sciences plc 2023. Kaikki oikeudet pidätetään.



Jos haluat lisätietoja, myös muita saatavilla olevia kieliä, skannaa QR-koodi tai siirry osoitteeseen <https://mydomino.domino-printing.com>

Domino UK Limited

Trafalgar Way
Bar Hill
Cambridge CB23 8TU
United Kingdom

Tel: +44 (0)1954 782551
Fax: +44 (0)1954 782874
Email: enquiries@domino-uk.com

Klinger Finland Oy

Tinankuja 3
FI-02430 MASALA
Suomi

Puh: myynti 010 400 1011
huolto: 010 400 1400
www.klinger.fi