



G-Series

Termék kézikönyv

G50i

DOMINO

Minden jog fenntartva. A Domino Printing Sciences plc. előzetes engedélye nélkül a dokumentumot és annak részeit tilos másolni, adattároló rendszereken tárolni vagy bármely formátumban továbbítani, ideértve az elektronikus és mechanikus módszereket, a fénymásolást és a rögzítést is.

A Domino Printing Sciences plc. folyamatosan fejleszti termékeit, így a vállalat fenntartja a jogot, hogy a dokumentációban szereplő adatokat és jellemzőket külön értesítés nélkül módosítsa.

© Domino Printing Sciences plc. 2023.

Az értékesítéssel, a karbantartással vagy a tintákkal kapcsolatban használja a következő elérhetőségeket:

www.buydomino.com

www.domino-printing.com

Domino UK Limited

Trafalgar Way
Bar Hill
Cambridge CB23 8TU
United Kingdom
Tel: +44 (0)1954 782551
Fax: +44 (0)1954 782874
Email: enquiries@domino-uk.com

Arcon Hungary Kft

Présház utca 5.
H-2092 Budakeszi
Magyarország
Telefon: +36 23 920 080
www.arcon-printing.hu

MÓDOSÍTÁSOK JEGYZÉKE

Módosítás

1. kiadás – összes rész
2. kiadás – összes rész

Dátum

2022. október
2023. augusztus

ELŐSZÓ TERMÉK KÉZIKÖNYV

Ez a dokumentum (Domino cikkszám: EPT083575) a Domino G-Series Hővel működő tintasugaras egységek telepítésének, üzemeltetésének és karbantartásának hivatalos útmutatója.

Ezt a dokumentumot kell használni a termékhez elérhető bármely képzési program alkalmazására és kiegészítésére. Nem célja, hogy helyettesítse az ilyen programokat.

Ez a felhasználói kézikönyv az „Eredeti utasítások” fordítása. A gépekre vonatkozó irányelv szempontjából ez a fordítás irányadó.

A Domino nem vállal felelősséget a(z) Hővel működő tintasugaras berendezés jogosulatlan vagy nem megfelelő használatából eredő károsodásáért, illetve személyi sérülésért.

Csak a Domino által képzett mérnökök hajthatnak végre javításokat, korrekciót, vagy módosíthatják bármilyen más módon a beállításokat vagy a gép alkatrészeit. Az optimális minőség és a teljesítmény biztosítása érdekében mindig eredeti Domino-alkatrészeket kell használni.

Felhívjuk a berendezés felhasználóinak figyelmét, hogy elengedhetetlenül fontos elolvasni, megérteni és betartani az 1. részben foglaltakat: Egészség és biztonság. A dokumentum ezen része definiálja a dokumentum többi részében használt jeleket, amelyeket a speciális figyelmeztetések vagy követelmények megjelölésére használunk. A felhasználóknak így meg kell ismerniük ezeket a jeleket is, és ezeknek megfelelően kell cselekedniük.

Fontos betartani az alábbiakat:

- Őrizze meg ezt a dokumentumot a berendezés élettartama alatt.
- A dokumentumot adja át a berendezés esetleges későbbi tulajdonosának vagy felhasználójának.

FCC-MEGJEGYZÉS

A készülék tesztelésen esett át, és megfelel az FCC-előírások 15. részében meghatározott, A osztályú digitális eszközökre megadott határértékeknek. Ezeket a határértékeket úgy állapították meg, hogy megfelelő védettséget biztosítsanak a káros interferenciák ellen az ipari létesítményekben való használat esetén. A készülék rádiófrekvenciás energiát termel, használ és bocsát ki; ha azt nem az előírások szerint telepítik és használják, akkor az zavart okozhat a rádiókommunikációban. A készülék háztartásokban való használata valószínűleg káros interferenciát okoz. Ilyen esetben a felhasználó kötelessége az interferenciát saját költségén elhárítani.

A gyártó egyértelmű jóváhagyása nélküli változtatások és módosítások esetén a felhasználó elveszíti az eszköz használatához való jogát.

EURÓPAI EMC-NYILATKOZAT

Ez a termék lakóövezetekben interferenciát okozhat. Az ilyen használatot el kell kerülni – kivéve, ha a felhasználó speciális intézkedéseket eszközöl az elektromágneses emisszió csökkentésére a rádió- és televízióadások vételével való interferencia megakadályozása céljából.

JAVASOLT HASZNÁLAT

Az ebben a dokumentumban leírt készülék egy ipari nyomtató, amelyet professzionális környezetben, beltéri használatra terveztek, különféle hordozókra és termékekre történő nyomtatáshoz. Ne használja más célra, hacsak a Domino nem engedélyezte. Ha a berendezést a Domino által meghatározottól eltérő módon használja, akkor a berendezés által biztosított védelem sérülhet.

HASZNÁLT SZOFTVEREK

A TEC-IT átfogó vonalkódkezelési megoldása – www.tec-it.com

Ez a termék az alábbi kódtárakat használja. A kódtárakra és használatukra a GNU Lesser General Public License 2.1-es verziója vonatkozik.

Backend			
GNU C Library	2.28-10	Libevent	2.1.8
Libusb	1.0.22-2	Libxml2	2.9.4
Libhiredis	1.0.2	Libpixman	0.36.0
Redis	5.0.5	Libpangocairo	1.42.4-8
Chromium	88.0.4324.187	Librsvg	2.44.10-2
Libcairo	1.16.0-4	Libicu	63.1-6
Libpango	1.42.4-8	gir1.2-glib-2.0	1.58.3-2
Libpng	1.6.36-6	Libcsvg	1.0
Libjpeg	1.5.2-2	Libbcm2835	1.69
Libtiff	4.1.0	Tömörítés	3.0-11
Libfontconfig	2.13.1-2	Unzip	6.0-23
Libfreetype	2.9.1-3	feh	3.1.3-1
Libjson-c	0.12.1	Libthai	0.1.28-2
libgdk-pixbug2.0	2.38.1	libgudev	232.2
libglib2.0	2.58.3-2	libcroco3	0.6.12-3
UI			
Nodejs	14.17.1		
Redis	3.1.2		
Socket.io	2.4.1		
express	4.17.1		
multer	1.4.2		
express-sessions	1.7.2		
compression	1.7.4		
Fabricjs	4.6.0		

TARTALOMJEGYZÉK

	oldal
- Domino.....	2
Módosítások jegyzéke.....	2
Előszó Termék kézikönyv.....	3
FCC-megjegyzés.....	4
Európai EMC-nyilatkozat.....	4
Javasolt használat.....	4
Használt szoftverek.....	5
RÉSZ 1 - EGÉSZSÉG ÉS BIZTONSÁG.....	10
Bevezetés.....	10
FIGYELMEZTETÉSEK, BIZTONSÁGI TUDNIVALÓK ÉS MEGJEGYZÉSEK.....	11
Jelek.....	11
Tintával és folyadékokkal kapcsolatos információk.....	12
Tárolás.....	13
Tűzveszély.....	13
Kifolyás és hulladékkezelés.....	13
Elektrosztatikus kisülés.....	15
A termék/akkumulátor élettartamának vége.....	15
Az USA Kalifornia államának akkumulátorokra vonatkozó nyilatkozata.....	16
RÉSZ 2 - A RENDSZER ISMERTETÉSE.....	17
Bevezetés.....	17
Általános.....	17
Leírás.....	17
Áttekintés.....	18
A G50i vezérlő áttekintése.....	18
GP nyomtatófej áttekintése.....	20
Az EXT nyomtatófej áttekintése.....	21
Felhasználói felület.....	22
Műszaki adatok.....	23
Vezérlő műszaki adatai.....	23
A GP nyomtatófej műszaki adatai.....	24

A GP nyomtatófej sebességtáblázata.	25
Az EXT nyomtatófej műszaki adatai.	26
Az EXT nyomtatófej sebességtáblázata.	27
Előre telepített betűkészletek.	28
Vezérlő IO-csatlakozójának leírása.	29
Maximális címkeszélesség.	32
Felhasználói felület áttekintése.	33
Fő interfész eszköztára.	33
Kezdőképernyő nyomtatási információi.	36
Címkesablon-tervező.	39
RÉSZ 3 - ÜZEMBE HELYEZÉS.	42
Kicsomagolás.	42
Hely.	42
Függőleges telepítés.	43
Vízszintes telepítés.	47
Rázkódáscsillapító (opcionális) felszerelése.	51
A nyomtatófej tájolása.	52
Oldalnézet.	52
Elülső nézet.	53
Nyomtatófej csatlakoztatása.	54
Tintatartály behelyezése.	55
Vezérlő elektromos ellátása.	57
Nyomtatófej termékérzékelőjének kalibrálása.	59
Külső eszköz csatlakoztatása.	60
Külső termékérzékelő.	60
Külső enkóder.	62
Riasztó jelzőlámpa.	63
I/O-csatlakozás.	64
Nyomtatófej beállításai.	65
Nyomtatási minőség.	65
Igazítás.	66
Rendszerbeállítások.	67
Enkóder bemenet – Belső.	67
Enkóder bemenet – Külső.	68
Nyomtatásindítás – Folyamatos.	69
Nyomtatásindítás – Érzékelő.	70
Kétirányú.	71

Automatikus csatornaváltás.	72
Nagy sebesség.	72
Statikus kép nyomtatása.	73
Ferde szög.	73
Automatikus sugár (fúvókatisztítás).	74
Valós idő.	75
Speciális beállítások.	76
Kijelző.	76
Felhasználói mód (Biztonság).	77
Távoli.	82
Jó minőség.	83
IO-jel.	84
Biztonsági mentés és visszaállítás.	85
Közös.	86
Nyomtatóvezérlők konfigurálása.	87
VDC-beállítások.	88
VDC (változó adatcsatlakozás).	88
Szabály.	91
Monitor.	94
Hálózati beállítások.	95
IP-cím.	95
DNS-kiszolgáló címe.	96
Nyomtató vezérlése webböngészőn keresztül.	97
Energiatakarékossági beállítások.	98
Monitor.	98
Nyelvi beállítások.	100
Nyelv importálása.	100
Nyelv exportálása.	101
Nyelv törlése.	101
Betűtípus-beállítások.	102
Betűtípus importálása.	102
Betűtípus törlése.	102
RÉSZ 4 - MŰKÖDTETÉS.	103
Bekapcsolás.	103
Nyomtatandó címke betöltése.	106
Nyomtatás indítása.	107
Nyomtatás leállítása.	107
Leállítás.	108
Címkesablon tervezése.	110

Objektumok hozzáadása a címkesablonhoz.	111
Szövegobjektum hozzáadása.	111
Számlálóobjektum hozzáadása.	113
Adatbázis-objektum hozzáadása.	116
Vonalkód-objektum hozzáadása.	127
Statikus grafikus objektum hozzáadása.	131
Dinamikus grafikus objektum hozzáadása.	133
Órák objektum hozzáadása.	142
Műszakkódobjektum hozzáadása.	148
Vonalobjektum hozzáadása.	150
Boxlot objektum hozzáadása.	151
Címkesablon mentése.	154
Címkesablon mentése más névvel.	154
Objektumtulajdonságok szerkesztése.	155
Címkesablon törlése.	155
Címkesablon importálása.	156
Címkesablon exportálása.	157
Napló.	158
Napló exportálása.	159
Statisztikai számlálók.	160
RÉSZ 5 - KARBANTARTÁS ÉS HIBAELHÁRÍTÁS.	161
Hiba leírása.	161
Nyomtatási minőséggel kapcsolatos hibák.	162
Szoftver/firmware frissítése.	163
Tintatartály cseréje.	164
Eltömődött tartályfűvókák tisztítása.	167
Tartályfűvókák tisztítása.	168
A nyomtatófej tisztítása.	171
Vezérlő megtisztítása.	174

RÉSZ 1 EGÉSZSÉG ÉS BIZTONSÁG

BEVEZETÉS



Ha a berendezést a gyártó által meghatározottól eltérő módon használja, akkor a berendezés által biztosított védelem sérülhet.

A biztonságos munkával kapcsolatos előírások az adott környezettől függően eltérőek lehetnek. Az alábbiakban azokat az alapelveket ismertetjük, amelyek a megelőző óvintézkedésekhez szükségesek:

- Ne használja a nyomtatókat kültéren vagy a megadott üzemeltetési tartományon kívüli környezetben. A termék csak beltéri használatra alkalmas.
- Kizárólag az alább szereplő elektromostápegység-adaptert használja:
 - Gyártó: MEAN WELL ENTERPRISES CO. LTD
 - Modell: GST60A24
- Ne helyezze üzembe vagy működtesse a nyomtatót olyan környezetben, ahol víz érheti.
- Kerülje a nyomtató poros helyen való használatát és tárolását.
- A tintatartályok tárolása, kezelése, szállítása vagy használata előtt olvassa el a biztonsági adatlapokat (SDS).
- Védje a nyomtatót az áram- és feszültség-ingadozásoktól UPS (szünetmentes áramforrás) segítségével.
- Kapcsolja ki és válassza le a nyomtatót az elektromos hálózatról mindenféle vezetékcsatlakoztatás előtt.
- Kapcsolja ki és válassza le a nyomtatót az elektromos hálózatról a nyomtatófej csatlakoztatása vagy leválasztása előtt.
- Győződjön meg arról, hogy a kábeleket a gyártósor mozgó elemeitől távol rögzítette-e.
- A tintatartályok eltávolítása és/vagy behelyezése előtt állítsa le a nyomtatást.
- A tartály fúvókáinak tisztításához csak szöszmentes kendőt használjon.
- A tartály fúvókáit csak a mellékelt javaslatoknak megfelelően tisztítsa.
- Védje a nyomtatófejeket az ütközésektől: figyeljen oda a megfelelő beállításra, és igazítsa egymáshoz az oldalsó vezetősíneket és a termékvezetőket.
- Ne nyissa fel a zárt részeket. Ezek nem tartalmazznak a felhasználó által javítható alkatrészeket.
- Csak a gyártó által jóváhagyott tartozékokat használjon.
- Az akkumulátorokat, az elektromos és az elektronikus termékeket külön-külön, megfelelő gyűjtőhelyen kell ártalmatlanítani. Ne tegye az akkumulátorokat, az elektromos és az elektronikus termékeket a normál háztartási hulladék közé.

FIGYELMEZTETÉSEK, BIZTONSÁGI TUDNIVALÓK ÉS MEGJEGYZÉSEK

Az útmutatóban használt figyelmeztetések, biztonsági tudnivalók és megjegyzések a nemzetközi veszélyjelző szimbólumok használatával vannak kiemelve. A három különböző figyelmeztetés definíciója az alábbiakban olyan formátumban van leírva, ahogy azok a jelen dokumentumban is megjelennek.

FIGYELMEZTETÉS	Mi a veszély? Személyi sérülés veszélye.
	A figyelmeztetés olyan veszélyekre hívja fel a figyelmet, amelyek halált, fizikai sérülést vagy megbetegedést okozhatnak.
VIGYÁZAT	Lehetséges veszély. Fennáll a berendezés sérülésének kockázata.
	A vigyázat jelölés olyan lehetséges veszélyekre hívja fel a figyelmet, amelyek károsíthatják a berendezést vagy a környezetet.

A megjegyzés fontos információkra hívja fel a figyelmet.

Jelek

A dokumentumban a következő szimbólumok használatával vannak kiemelve a szimbólumok alatti folyamatra vonatkozó egyes figyelmeztetések és biztonsági tudnivalók.



Figyelmeztetés vagy biztonsági tudnivaló – olvassa el és tartsa be a figyelmeztetésben vagy biztonsági tudnivalóban foglaltakat a fizikai sérülések, illetve a berendezés és a környezet károsodásának elkerülése érdekében.



Gyúlékony anyag meggyújtása miatti tűzveszély.



Elektromossággal történő érintkezés veszélye.



Előzze meg az elektrosztatikus kisüléseket (ESD). Kövesse az elektrosztatikus óvintézkedéseket:

- Kapcsolja ki a gépet.
- Viseljen földelt csuklópántot.
- Kerülje az olyan ruhák viselését, amelyek elektrosztatikusan feltöltődhetnek.
- Használjon ESD-védőtasakokat a NYÁK-ok szállításához.
- A NYÁK-okat csak olyan felületre tegye le, amelyek elvezetik az elektrosztatikus feszültségeket és amelyek földelve vannak.



A védőszemüveg használata kötelező.



A védőruha használata kötelező. Használjon megfelelő védőkesztyűt. Olvassa el és kövesse a megfelelő biztonsági adatlapot (SDS – Safety Data Sheet).



Karbantartás vagy javítás előtt válassza le az áramforrást.



Csatlakoztasson egy földelőkapcsot a terméktől egy megfelelő földforráshoz.



Az eljárás elvégzése előtt olvassa el a kézikönyvet.

TINTÁVAL ÉS FOLYADÉKOKKAL KAPCSOLATOS INFORMÁCIÓK

A Domino biztonsági adatlapokat (SDS) mellékel termékeihez. Ezek az adott tintára vonatkozó biztonsági információkat tartalmazzák. A biztonsági adatlapok a Domino webhelyén, az MSDS rész alatt érhetők el.

A nyomtatáshoz használt tinták a megfelelő használat esetén nem okoznak problémákat. Ettől függetlenül minden a terméket használó személynek ismernie kell a megfelelő biztonsági előírásokat és meg kell tenniük a szükséges óvintézkedéseket. A következőkben az általános követelményeket ismertetjük:

- A tisztaságra és rendre vonatkozó szabályokat, valamint az iparági szabványokat és gyakorlatot be kell tartani.
- A tintát és azok tartályait körültekintő módon kell tárolni és kezelni.
- Ne dohányozzon és ne használjon nyílt lángot (vagy más gyújtóforrást) a tinták és az oldószerek közelében; ezek használata itt különösen veszélyes.
- A tintát kezelő személyeket megfelelően tájékoztatni kell a termék használatáról.
- A termékek nem érintkezhetnek a szájjal. Ezért mellőzni kell az evést, az ivást, a dohányzást és az olyan tevékenységeket, amelyek során tinta kerülhet a szájába.
- Kerülje, hogy a termék a szembe juthasson. Ha a tinta fröccsenéssel vagy párologással a szembe juthat, akkor megfelelő védőszemüveget kell hordani. Ha a tinta a szembe kerül, akkor a szemet azonnal ki kell öblíteni. Ehhez használjon 15 percig fiziológiás sóoldatot (ennek hiányában tiszta vizet) úgy, hogy a tintával nem érintkező szemét ne öblítse ki. Késedelem nélkül kérjen orvosi segítséget.
- A legtöbb tinta oldószert is tartalmaz, amely irritálhatja a bőrt. A tinták használata során kövesse a helyes gyakorlatot és értékelje ki a kockázatokat. A biztonsági adatlapok tájékoztatják arról, hogy milyen személyes védőfelszerelést kell viselnie. A legtöbb kesztyű korlátozott vagy rövid ideig tartó védelmet nyújt, így azokat le kell cserélni, ha tinta fröccsen rájuk, vagy gyakran érintkeznek a tintával.

- A legtöbb tintában illékony anyagok is találhatóak, amelyek belélegezhetők. Megfelelő szellőzést kell biztosítani.
- A használt tisztítóanyagok (például a kendők, a papírtörölők) tűzveszélyesek. Ezeket a használat után szedje össze és biztonságosan selejtezze le. A tintával való érintkezés után – amilyen gyorsan csak lehet – minden szennyeződést le kell mosni a legközelebbi mosólétesítménynél.

Tárolás

A tintákat jól szellőző épületekben, külön erre a célra fenntartott helyen, tűz esetén is biztonságos területen kell tárolni. Minden folyadékot a helyi előírásoknak megfelelően kell tárolni.

Tűzveszély

Tartsa be a gépen látható összes figyelmeztetést, valamint a következő biztonsági utasításokat.

Elektromos tűz esetén ne használjon vizet.

Ha összegyülemlett vagy megszáradt tintát talál, ne használjon fém kaparót az eltávolításához, mert azzal szikrát okozhat.

A tinták tárolásánál és használatánál a tűzveszély figyelembe vétele elsődleges fontosságú. A tűzveszélyességi fokozat az egyes tintáknál és oldószereknél jelentősen eltérhet.


A vízalapú tinták nem éghetőek, azonban a víz és alkohol keverékére épülő tinták már begyulladhatnak, ha az alkoholszint elér egy adott értéket.

Ha vízalapú rendszereket sokáig nagy hőmérsékletnek tesz ki, akkor azokból elpárologhat a víz, így az gyúlékony anyagot hagy maga után.

Az oldószeralapú tinták nagyobb veszélyt jelentenek az adott oldószertől vagy oldószer-kombinációtól függően. Konkrét tűzveszély esetén a szükséges információkat a biztonsági adatlapon találhatja meg.

Tűz esetén nagy a valószínűsége annak, hogy veszélyes füst keletkezik az égő tintából. Ezért a tintákat olyan helyen kell tárolni, amelyhez a tűzoltók könnyen hozzáférhetnek, és ahonnan azok nem kerülhetnek (például folyhatnak) ki.

Kifolyás és hulladékkezelés

FIGYELMEZTETÉS	Gyúlékony anyag. Tűzveszély.
	<p>Ne hagyja a tintát megszáradni, illetve a -megszáradt tintát felgyülemelni.</p> <p>Egyes megszáradt tinták rendkívül gyúlékonyak. Azonnal töröljön fel minden kifolyt tintát.</p>

A kifolyt tintát a lehető leghamarabb fel kell törölni a megfelelő oldószerek használatával – a dolgozók biztonságának figyelembe vételével. Figyeljen arra, hogy a kifolyt tinta és az eltávolításuk során használt anyagok ne juthassanak a szennyvíz- és a vízelvezető rendszerekbe.

A tinták és a velük használt folyadékok vezetnek az elektromos áramot. Ezért a nyomtatót áramtalanítani kell, amíg eltávolítja a kifolyt anyagot.



EGÉSZSÉG ÉS BIZTONSÁG

A tintákat és a velük használt folyadékokat tilos háztartási hulladékként kezelni. Azokat a helyi előírásoknak megfelelő jóváhagyott eljárásokkal kell leselejtezni.

ELEKTROSZTATIKUS KISÜLÉS

A gyártósori berendezésből származó sztatikus kisülés elkerüléséhez a berendezést és mindent, ami a berendezésen van, megfelelően földelni kell. Az ügyfélnek tisztában kell lennie a földelés fontosságával, hiszen nem a Domino felelőssége az ügyfél berendezésének karbantartása. A nyomtató üzembe helyezésekor a Domino (vagy Domino-vizszonteladó) technikusának biztosítani kell, hogy a sor, amelyen a nyomtatót üzembe helyezik, megfelelően földelve legyen. Ez azt jelenti, hogy minden, a nyomtatófej helyétől 300 mm-en (12 hüvelyken) belül található fémtárgyat biztonságosan földelni kell. Ezért ohmmérővel, DVM-mel vagy más megfelelő eszközzel ellenőrizni kell a nyomtatófej házának földelését. Elengedhetetlen a földelés időszakos ellenőrzése, és ha a nyomtatót egy másik gyártósorra helyezik át, akkor az új gyártósornak is megfelelően földeltnek kell lennie. További sztatikuságelvezető eszközök, például sztatikus kefék a soron stb. használata javasolt.

A TERMÉK/AKKUMULÁTOR ÉLETTARTAMÁNAK VÉGE

FIGYELMEZTETÉS	
Gyúlékony anyag. Tűz- vagy robbanásveszély.	
	<p>Ne próbálja az akkumulátort úgy ártalmatlanítani, hogy tűzbe vagy forró kemencébe helyezi, illetve mechanikusan összepréseli vagy elvágja.</p> <p>Az akkumulátorok ártalmatlanításakor kövesse a helyi hulladékkezelési előírásokat.</p>
	<p>Ne tárolja vagy hagyja az akkumulátort rendkívül meleg vagy hideg helyen.</p>
	<p>Ne tárolja vagy hagyja az akkumulátort olyan helyen, ahol nagy magasságban alacsony légnyomásnak van kitéve.</p>
VIGYÁZAT	
Veszélyes anyag. Fennáll a berendezés és a környezet károsodásának kockázata.	
	<p>Az akkumulátor nem cserélhető. Ha az akkumulátor cseréjére szorul, cserélje ki a nyomtatott áramkört, amelyre az akkumulátor telepítve van. Az akkumulátor és a nyomtatott áramkör ártalmatlanításakor kövesse a helyi hulladékkezelési előírásokat.</p>

A WEEE-nek és az akkumulátorkezelési irányelveknek megfelelő újrahasznosítási információk



Termék jelölése



Akkumulátor jelölése

Csak az Európai Unió területén

A termék/akkumulátor a fenti újrahasznosítási jelölések valamelyikével van ellátva. Ezek azt jelzik, hogy a terméket/akkumulátort az életciklusa végén egy külön erre a célra létrehozott gyűjtőhelyen kell elhelyezni, és nem a háztartási hulladékok között.

AZ USA KALIFORNIA ÁLLAMÁNAK AKKUMULÁTOROKRA VONATKOZÓ NYILATKOZATA

Perklorát anyag – különleges kezelést igényelhet.

Lásd: www.dtsc.ca.gov/hazardouswaste/perchlorate

RÉSZ 2 A RENDSZER ISMERTETÉSE

BEVEZETÉS

Általános

A dokumentum a következőket tartalmazza:

- A Domino G-Series alapszintű bemutatása.
- A felhasználói felület részletei.
- Utasítások a címkék létrehozásához.
- Megelőző karbantartás eljárásai.
- Hibakeresés és diagnózis.
- A szoftverfrissítéssel kapcsolatos tudnivalók.

Leírás

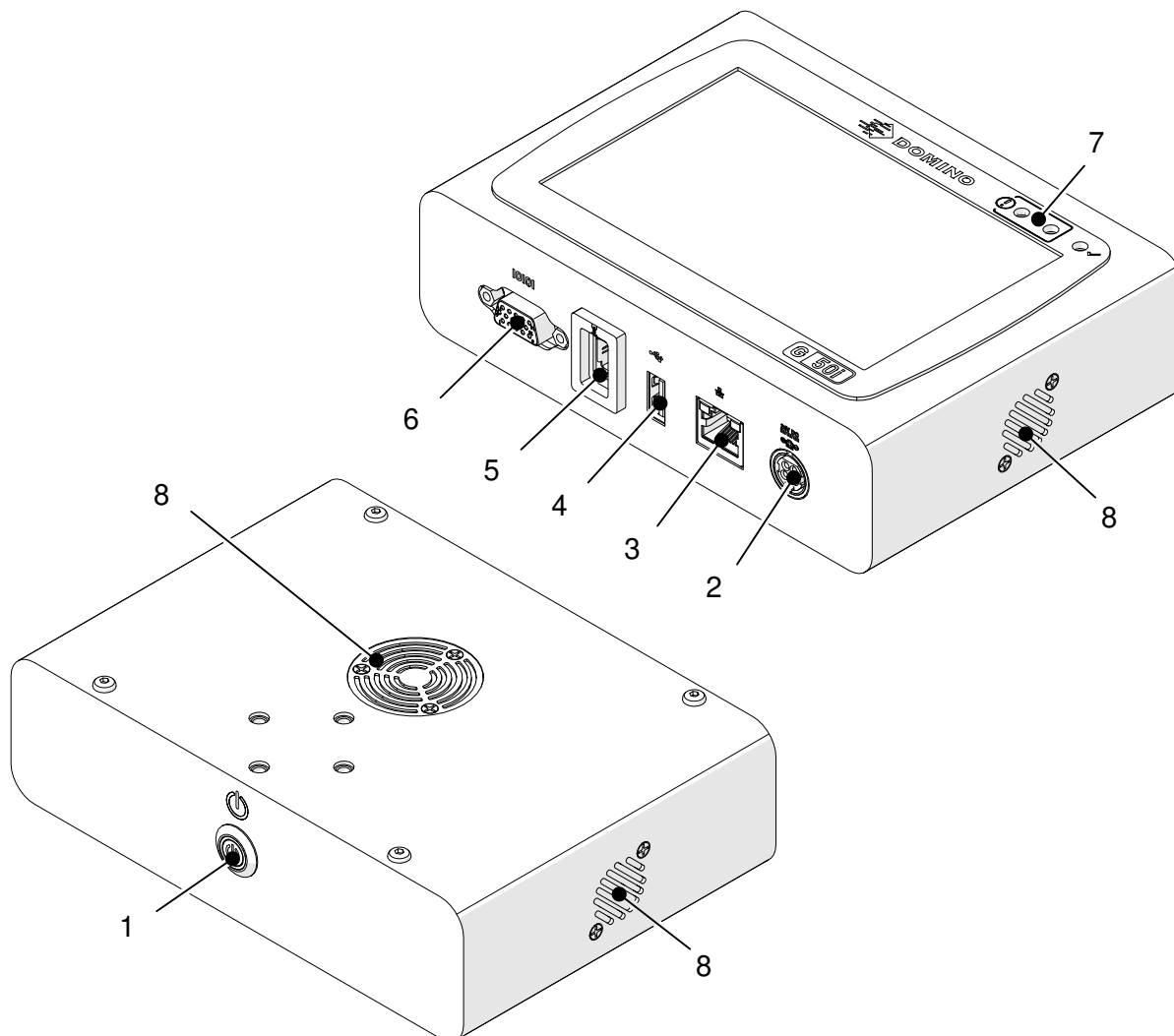
A Domino G-Series egy hővel működő tintasugaras nyomtatósorozat, amelynek modelljeit állandó és változó adatok gyártósoron futó termékekre történő nyomtatására tervezték. Konkrét kérdésekkel keresse fel a helyi támogatási irodát.

Minden G50i a következőkből áll:

- 1 nyomtatófej és egy kábel, amely a nyomtatófejet a vezérlővel köti össze.
- Egy vezérlő, amely az elektronikus vezérlőrendszereket tartalmazza.

ÁTTEKINTÉS

A G50i vezérlő áttekintése

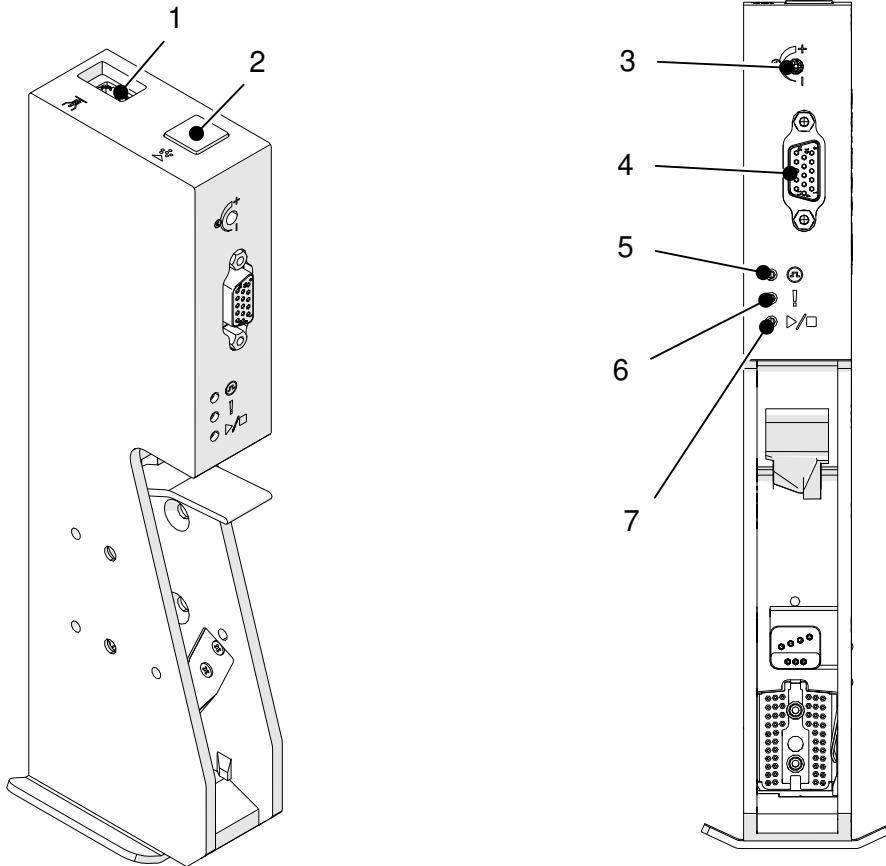


#	Név	Leírás
1	Készenléti gomb	<p>Megjegyzés A gomb nem kapcsolja ki/be az elektromos tápellátást.</p> <p>Két lehetőség közül választhat:</p> <ul style="list-style-type: none"> • Nyomja meg a nyomtató indításához • A nyomtató leállításához nyomja meg és tartsa 2 másodpercig lenyomva.
2	Elektromos tápegység bemenete	24 V DC, 2,5 A
3	Ethernet-csatlakozó	Csatlakoztassa a nyomtatót egy hálózathoz vagy számítógéphez az adatátvitelhez.

A RENDSZER ISMERTETÉSE

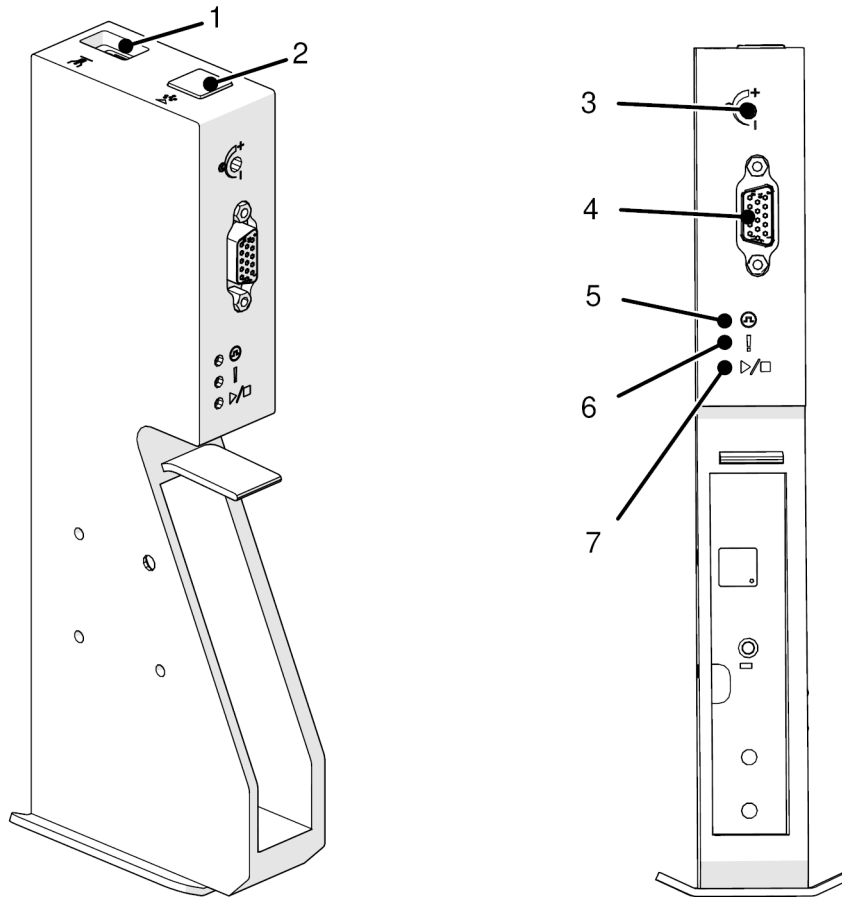
#	Név	Leírás
4	USB-csatlakozó	Csatlakozás: <ul style="list-style-type: none"> • Billentyűzet • Egér • Memóriaeszköz adatátvitelhez.
5	Nyomtatófej csatlakozója	Csatlakoztassa a nyomtatófejet.
6	IO-csatlakozó	Csatlakozás: <ul style="list-style-type: none"> • Külső érzékelő (termékérzékelő szenzor) • Külső enkóder (tengelyenkóder) • Riasztó jelzőlámpa.
7	Státusz LED	Állapot: <ul style="list-style-type: none"> • Stop (piros) – Akkor kapcsol be, ha az elektromos tápegység csatlakoztatva van, és a vezérlő elindult. • Riasztás (sárga) – Hiba esetén bekapcsol. • Futtatás (zöld) – Nyomtatáskor bekapcsol.
8	Ventilátor	A vezérlő hűtése. Ne blokkolja a ventilátor szellőzőnyílásait.

GP nyomtatófej áttekintése



#	Név	Leírás
1	Adatforgalmi csatlakozó	Csatlakoztassa a nyomtatófejet a vezérlőhöz.
2	Tisztítás gomb	Nyomja meg a nyomtatófej fúvókáinak tisztításához.
3	Érzékenység	Állítsa be a termékérzékelő szenzor érzékenységét.
4	Bővített csatlakozó	Ne használja.
5	Érzékelő LED	Bekapcsol, amikor a termékérzékelő szenzor működésbe lép.
6	Riasztás LED	Hiba esetén bekapcsol.
7	Futattás/Leállítás LED	Bekapcsol nyomtatáskor.

Az EXT nyomtatófej áttekintése

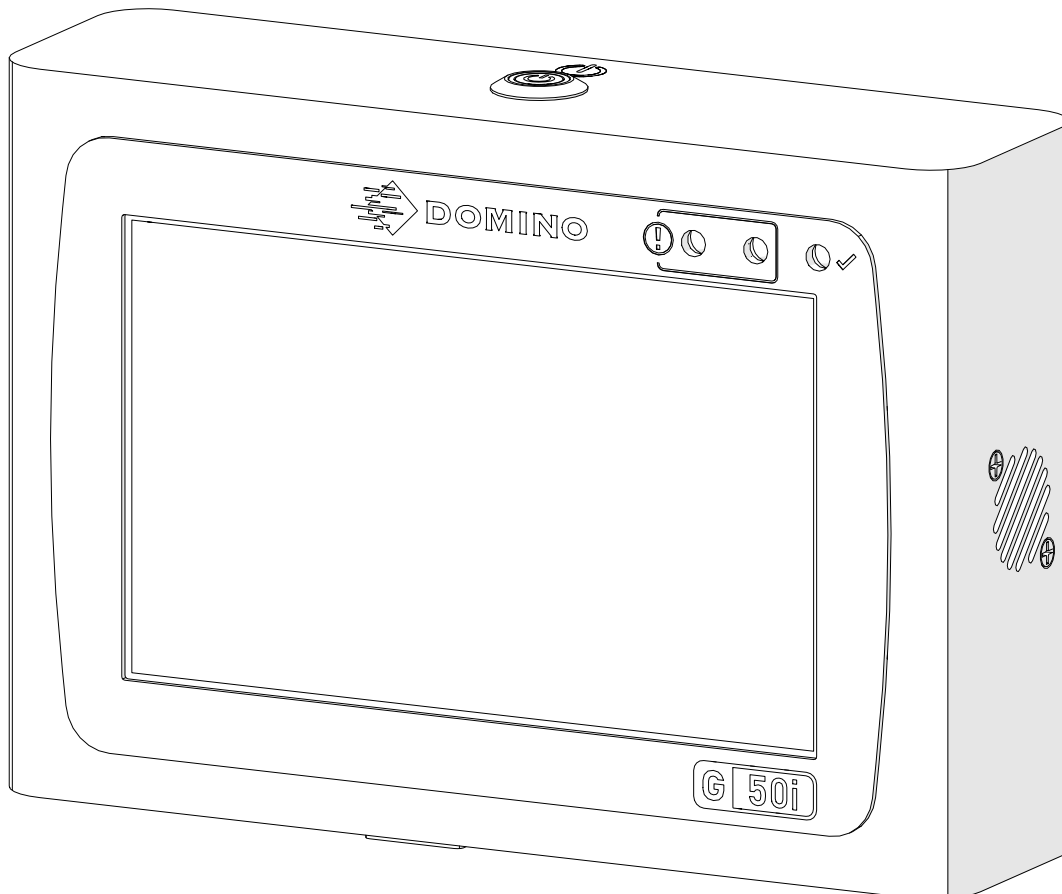


#	Név	Leírás
1	Adatforgalmi csatlakozó	Csatlakoztassa a nyomtatófejet a vezérlőhöz.
2	Tisztítás gomb	Nyomja meg a nyomtatófej fúvókáinak tisztításához.
3	Érzékenység	Állítsa be a termékérzékelő szenzor érzékenységét.
4	Bővített csatlakozó	Ne használja.
5	Érzékelő LED	Bekapcsol, amikor a termékérzékelő szenzor működésbe lép.
6	Riasztás LED	Hiba esetén bekapcsol.
7	Futattás/Leállítás LED	Bekapcsol nyomtatáskor.

Felhasználói felület

A vezérlő 5 hüvelykes érintőképernyőjén jelenik meg a felhasználói felület. A beállítás, a konfigurálás és a címkék létrehozása/szerkesztése közvetlenül a érintőképernyőn történik (nincs szükség külső szoftverre).

A nyomtató azonban egy PC, laptop vagy mobileszköz (okostelefon) webböngészőjéből is vezérelhető; lásd: [Nyomtató vezérlése webböngészőn keresztül oldalon 97.](#)



MŰSZAKI ADATOK

Vezérlő műszaki adatai

Tétel	Részletek
Méretetek:	Szélesség: 155 mm Magasság: 111,6 mm Mélység: 44,65 mm
Tömeg:	622 g
Működési hőmérséklet:	+5 °C és +50 °C között
Működési relatív páratartalom:	90% lecsapódás nélkül.
IP-besorolás	N/A (Nedves helyen nem használható)
Felhasználói felület:	5 hüvelykes érintőképernyő
Üzenetmemória:	4 GB
Nyomtatófejek maximális száma:	1
Nyomtatható karakterek:	Windows True Type betűtípusok
Elektromos tápegység adaptere:	Bemenet: 100-240 V AC, 1,4 A, 50/60 Hz Kimenet: 24 V DC, 2,5 A, 60 W
Maximális áramfogyasztás:	60 W
Külső csatlakozások:	<ul style="list-style-type: none"> • Külső érzékelő (termékérzékelő szenzor) • Külső enkóder (tengelyenkóder) • Riasztó jelzőlámpa • RS485 • RJ45 (Ethernet) • USB
Maximális működtetési magasság:	2000 m
Kívánt környezet:	Csak beltéri használatra

A GP nyomtatófej műszaki adatai

Tétel	Részletek
Maximális nyomtatási magasság:	12,7 mm
Méretetek:	Magasság: 65,1 mm Szélesség: 49,1 mm Hossz: 216,4 mm
Tömeg:	412,4 g
Működési hőmérséklet:	Megjegyzés Ellenőrizze a tintatípus műszaki adatlapját. +5 °C és +50 °C között
Működési relatív páratartalom:	90% lecsapódás nélkül.
IP-besorolás	N/A (Nedves helyen nem használható)
Nyomtatófejkábel hossza:	2 m
Maximális működtetési magasság:	2000 m
Kívánt környezet:	Csak beltéri használatra

A GP nyomtatófej sebességtáblázata

Megjegyzés A nyomtatási sebesség a tinta típusától, a felbontástól és az alkalmazástól függ. Ellenőrizze a tintatípus adatlapját.

Felbontás	1. sűrűség Sebesség (m/min)
150x100	228
150x120	190
150x150	152
150x200	114
150x300	76
150x600	38
300x100	228
300x120	190
300x150	152
300x200	114
300x300	76
300x600	38
600x100	228
600x120	190
600x150	152
600x200	114
600x300	76
600x600	38

Az EXT nyomtatófej műszaki adatai

Tétel	Részletek
Maximális nyomtatási magasság:	25,4 mm
Méretetek:	Magasság: 77,5 mm Szélesség: 49 mm Hossz: 217 mm
Tömeg:	432 g
Működési hőmérséklet:	Megjegyzés Ellenőrizze a tintatípus műszaki adatlapját. +5 °C és +50 °C között
Működési relatív páratartalom:	90% lecsapódás nélkül.
IP-besorolás	N/A (Nedves helyen nem használható)
Nyomtatófejkábel hossza:	2 m
Maximális működtetési magasság:	2000 m
Kívánt környezet:	Csak beltéri használatra

Az EXT nyomtatófej sebességtáblázata

Megjegyzés A nyomtatási sebesség a tinta típusától, a felbontástól és az alkalmazástól függ. Ellenőrizze a tintatípus adatlapját.

Felbontás	1. sűrűség Sebesség (m/min)
300x100	120
300x120	100
300x150	80
300x200	60
300x300	40
300x600	20

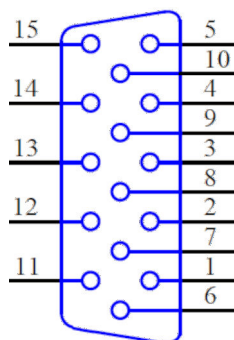
Előre telepített betűkészletek

Az előre telepített betűkészletek a következők:

- Liberation Mono (normál/félkövér/dőlt/félkövér dőlt)
- Liberation Sans (normál/félkövér/dőlt/félkövér dőlt)
- Liberation Sans Narrow (normál/félkövér/dőlt/félkövér dőlt)
- Noto Sans (normál/félkövér/dőlt/félkövér dőlt)
- Noto Sans arab (normál/félkövér)
- Noto Sans héber (normál/félkövér)
- Noto Sans JP (normál/félkövér)
- Noto Sans KR (normál/félkövér)
- Noto Sans TC (normál/félkövér)
- Noto Sans thai (normál/félkövér).

Vezérlő IO-csatlakozójának leírása

Aljzat típusa: 15 utas csatlakozóaljzat Nagy sűrűségű, D csatlakozó.



#	Név	Típus	Leírás
1	485B	Kommunikáció	RS485B, invertáló meghajtó kimenete/vevő bemenete.
2	EN_B	Bemenet	Enkóder B bemenete. Csak NPN enkódert használjon.
3	EN_A	Bemenet	Enkóder A bemenete. Csak NPN enkódert használjon.
4	EXT_SEN_PNP_IN	Bemenet	Külső termékérzékelő szenzor bemenet PNP-csatlakozáshoz. Aktív, ha a bemenet magas. Ennek a bemenetnek a használatához csatlakoztassa a bemeneti jel földelését a nyomtató IO-csatlakozójának földeléséhez.
5	24V_BIZTOSÍTÉK	Kimenet	24 V-os egyenáramú elektromos teljesítmény. 3 A-es biztosíték védi. Maximális feszültségkimenet: 1,5 A. Ezt a kimenetet a következővel kombináljuk/osztjuk meg: #12.
6	FÖLD	-	
7	STOP_LED_DP	Kimenet	Kimenet a vörös jelzőfény aktiválásához. Aktív alacsony, nyitott elvezető. 47 K Ohm belső pull-up ellenállás, +24 V.

A RENDSZER ISMERTETÉSE

#	Név	Típus	Leírás
8	EXT_SEN_NPN_IN	Bemenet	Külső termékérzékelő szenzor bemenet NPN-csatlakozáshoz. Aktív, ha a bemenet alacsony. Ennek a bemenetnek a használatához csatlakoztassa a bemeneti jel földelését a nyomtató IO-csatlakozójának földeléséhez.
9	NYOMTATÁSI_LED_DP	Kimenet	Kimenet a zöld jelzőfény aktiválásához. Aktív alacsony, nyitott elvezető. 47 K Ohm belső pull-up ellenállás, +24 V.
10	SP_BEMENET	Bemenet	Tartalék bemenet. Megjegyzés A kézikönyv közzétételének időpontjában ez a bemenet nem használható. A jelenlegi (1.0.3.0-s) szoftververzió nem támogatja ezt a bemenetet. A bemenet egy későbbi szoftververzióban használható lehet. Aktív alacsony 47 K Ohm belső pull-up ellenállással, +24 V. Ennek a bemenetnek a használatához csatlakoztassa a bemeneti jel földelését a nyomtató IO-csatlakozójának földeléséhez.
11	485A	RS485 kommunikáció	RS485A, nem invertáló meghajtó kimenete/vevő bemenete.
12	24V_BIZTOSÍTÉK	Kimenet	24 V-os egyenáramú elektromos teljesítmény. 3 A-es biztosíték védi. Maximális feszültségkimenet: 1,5 A. Ezt a kimenetet a következővel kombináljuk/osztjuk meg: #5.
13	FÖLD	-	
14	SP_SIG_DP	Kimenet	Tartalék kimenet. A kimenet csak a nyomtatás befejezésekor aktiválódik. Aktív alacsony, nyitott elvezető. 47 K Ohm belső pull-up ellenállás, +24 V.

A RENDSZER ISMERTETÉSE

#	Név	Típus	Leírás
15	RIASZTÁ- SI_LED_DP	Kimenet	Kimenet a zöld jelzőfény aktiválásához. Aktív alacsony, nyitott elvezető. 47 K Ohm belső pull-up ellenállás, +24 V.

Maximális címkeszélesség

Megjegyzés A címke maximális szélessége a felbontástól függ.

Maximális címkeszélesség	Felbontás
1,387 m	<ul style="list-style-type: none"> • 600x600 DPI • 300x600 DPI • 150x600 DPI
1,5 m	<ul style="list-style-type: none"> • 600x300 DPI • 600x200 DPI • 600x150 DPI • 600x120 DPI • 600x100 DPI • 300x300 DPI • 300x200 DPI • 300x150 DPI • 300x120 DPI • 300x100 DPI • 150x300 DPI • 150x200 DPI • 150x150 DPI • 150x120 DPI • 150x100 DPI







FELHASZNÁLÓI FELÜLET ÁTTEKINTÉSE

Fő interfész eszköztára



Megjegyzés Előfordulhat, hogy nyomtatáskor egyes beállítások nem állnak rendelkezésre.

Tétel	Név	Leírás
	Készlet	Nyomtató leállítása vagy újraindítása Megjegyzés A beállítás nem választja le a nyomtatót az elektromos hálózatról.
	Kezdőlap	Vissza erre a képernyőre
	Tervezés	Nyissa meg a címkesablon-tervező képernyőt: <ul style="list-style-type: none"> Új címkesablon létrehozása Címkesablon szerkesztése Nyomtatandó címkesablon kiválasztása

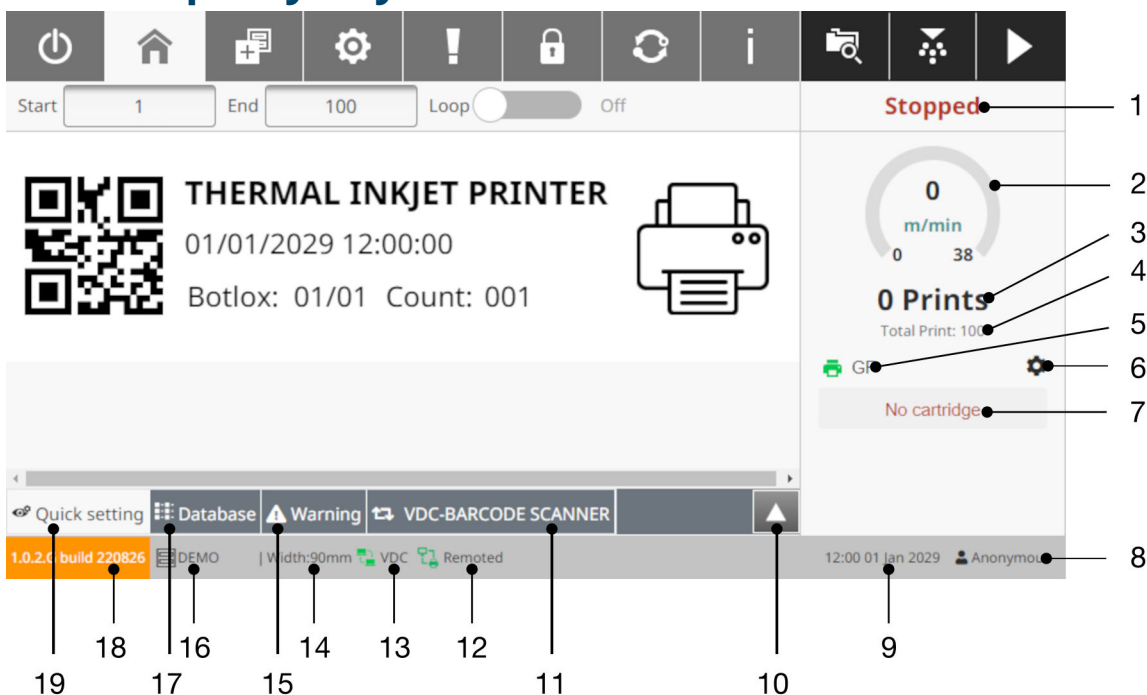
A RENDSZER ISMERTETÉSE

Tétel	Név	Leírás
	Beállítások	Beállítások képernyő megnyitása: <ul style="list-style-type: none"> • Nyomtatófej beállításai • Rendszerbeállítások • Speciális beállítások • VDC-beállítások • Hálózati beállítások • Energiatakarékossági beállítások • Nyelvi beállítások • Betűtípus-beállítások.
	Napló	Napló képernyő megnyitása: <ul style="list-style-type: none"> • Az összes felhasználói művelet naplójának áttekintése és exportálása • Statisztikák megtekintése
	Felhasználó	Ha a felhasználói mód engedélyezve van: <ul style="list-style-type: none"> • Az aktuális felhasználó adatainak megtekintése • Aktuális felhasználói jelszó módosítása Ha rendszergazdaként van bejelentkezve: <ul style="list-style-type: none"> • Új felhasználók létrehozása • Felhasználók törlése • Felhasználói engedélyek beállítása és szerkesztése • Más felhasználók jelszavának módosítása
	Frissítés	Szoftver/firmware verziójának frissítése
	Ismertető	Szoftverrel és a hardverrel kapcsolatos információk megtekintése
	Sablon megtekintése	Mentett címkesablon megnyitása

A RENDSZER ISMERTETÉSE

Tétel	Név	Leírás
	Tisztítás	Tisztítsa meg a nyomtatófejet az eltömődött fúvókák megtisztításához.
	Indítás	Nyomtatás indítása
	Leállítás	Nyomtatás leállítása
Start <input type="text" value="1"/>	Indexelés indítása	Számláló/adatbázis kezdőindexének beállítása
End <input type="text" value="1000000"/>	Indexelés vége	Számláló/adatbázis záróindexének beállítása
Loop <input type="checkbox"/> Off	Hurok	Kapcsolja be az adatok ismétléséhez

Kezdőképernyő nyomtatási információi



#	Név	Leírás
1	Nyomtató állapota	<ul style="list-style-type: none"> Leállt – A nyomtató NEM nyomtat Feldolgozás – A nyomtató állapota leállt állapotról kész állapotra vált Kész – A nyomtató nyomtatásra kész állapotban van. Nyomtatás – A nyomtató nyomtat.
2	Jelenlegi sebesség	<ul style="list-style-type: none"> Ha a gyártósor sebességének mérésére nem használ enkódert, a megjelenített érték a <i>Beállítások > Rendszerbeállítások > Enkóder > Belső > Sebesség (m/perc)</i> pontban szereplő szám lesz Ha enkódert használ, a megjelenített érték az enkóder által mért gyártóorsebesség lesz.
3	Nyomatok száma	<ul style="list-style-type: none"> Az elkészített nyomatok számát mutatja Minden egyes nyomtatás 1-gyel növeli az értéket Tartomány: 0 és 1.000.000.0000 között.

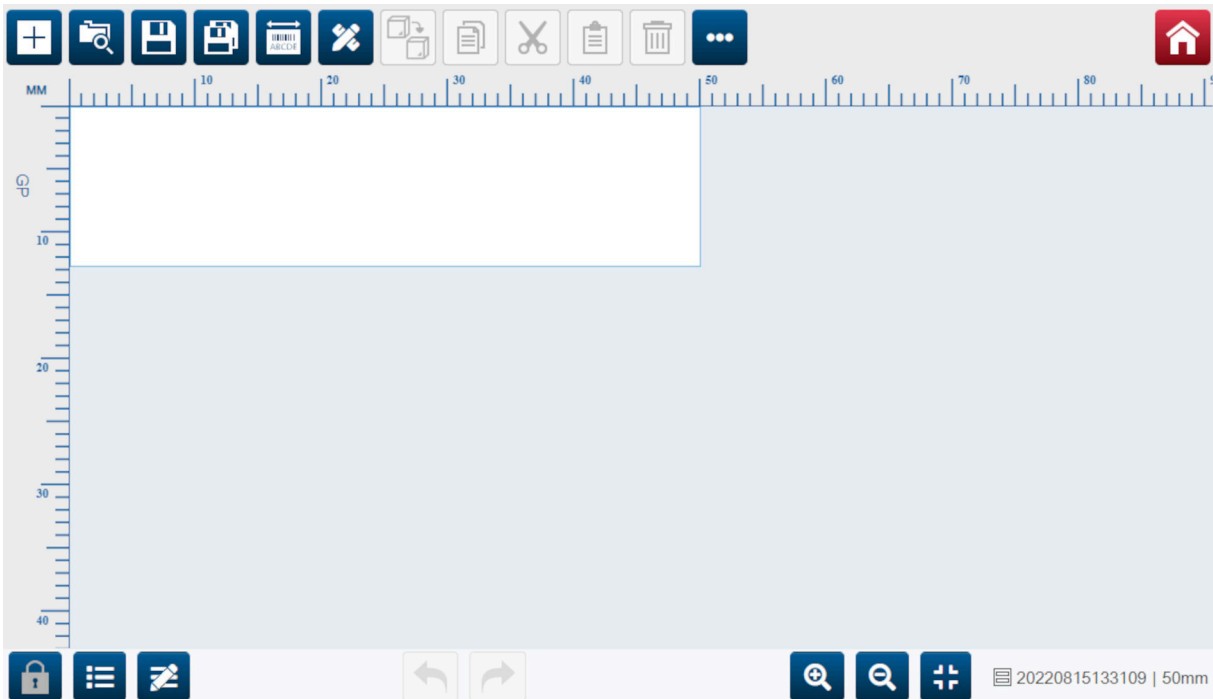
A RENDSZER ISMERTETÉSE





#	Név	Leírás
4	Összes nyomat	<ul style="list-style-type: none"> Az aktuális nyomtatási feladat összes oldalának számát mutatja Ha a címkesablon tartalmaz számlálót, az érték megegyezik a számláló értékével Ha a címkesablon tartalmaz adatbázist és számlálót, akkor az érték az adatbázisfájl sorainak számával egyezik meg még akkor is, ha a számláló értéke nagyobb Ha a címkesablon csak fix szöveget tartalmaz, az érték 1 lesz A korlátlan nyomtatáshoz kapcsolja be a <i>Hurok</i> be lehetőséget.
5	A nyomtatófej adatai	<ul style="list-style-type: none"> A nyomtatófej típusa A nyomtatófej állapota.
6	Tartálykonfiguráció	<ul style="list-style-type: none"> Állapot Címke Tinta mennyisége Fúvókaellenőrzés állapota Hátralévő nyomatok Nyomatok / 10 ml
7	Tartály állapota	<ul style="list-style-type: none"> Tartály kapcsolatának állapota Tinta mennyisége.
8	Felhasználónév	A bejelentkezett felhasználó neve.
9	Rendszeróra	<ul style="list-style-type: none"> Az aktuális rendszer dátumot/-időt jeleníti meg Az érték megváltoztatásához lásd: Közös oldalon 86.
10	Gyorsbeállítás	Gyors hozzáférés a nyomtatási beállításokhoz; lásd: Ígazítás oldalon 66.
11	VDC vonalkód-leolvasó	<p>Megjegyzés Ez a beállítás csak akkor látható, ha a <i>Kapcsolat</i> beállítás értéke a <i>VDC</i> területen <i>Vonalkódo</i>lasó.</p> <p>Válassza ki a VDC (változó adatbázis-csatlakozás) vonalkódatok megtekintéséhez. Lásd: VDC-beállítások oldalon 88.</p>
12	Távoli állapot	Azt jelzi, hogy a <i>Távoli</i> lehetőség be van-e kapcsolva. Lásd: Távoli oldalon 82.
13	VDC-állapot	Azt jelzi, hogy a VDC be van-e kapcsolva. Lásd: VDC-beállítások oldalon 88.

A RENDSZER ISMERTETÉSE







#	Név	Leírás
14	Szélesség	Az aktuális címkesablon szélességét jeleníti meg.
15	Figyelmeztetés	Nyomtató figyelmeztető üzeneteinek megtekintése.
16	Címke neve	A betöltött címkesablon nevét jeleníti meg.
17	Adatbázis	Adatbázis-információk megtekintése.
18	Szoftververzió	A szoftver aktuális verzióját jeleníti meg.
19	Gyorsbeállítás	Gyors hozzáférés a nyomtatási beállításokhoz; lásd: Igazítás oldalon 66.

Címkesablon-tervező













Elem	Név	Leírás
	Új	Új címkesablon létrehozása.
	Megnyitás	<ul style="list-style-type: none"> • Mentett címkesablonok előnézete és megnyitása • Meglévő címkesablonok másolása • Címkesablonok törlése
	Mentés	Aktuális címkesablon mentése.
	Szerkesztés	Símkesablon szélességének szerkesztése.

A RENDSZER ISMERTETÉSE

Elem	Név	Leírás
	Objektum	Objektum/elem hozzáadása a címkesablonhoz: <ul style="list-style-type: none"> • Szöveg • Számláló • Adatbázis • Vonalkód • Grafikon • Órák • Műszakkód • Sor • Boxlot.
	Klónozás	A kiválasztott objektum/elem klónozása és automatikus beillesztése. Ez a beállítás az alábbiakban felsorolt opciókat tartalmazza: <ul style="list-style-type: none"> • Automatikus üzemmód – Az <i>Irány, az Y távolság (mm)/X távolság (mm)</i> és a <i>Számláló</i> beállítások letiltása vagy engedélyezése. • Irány – Azt állítja be, hogy a klónozott objektumok milyen irányban legyenek beillesztve az eredeti objektumhoz képest: <ul style="list-style-type: none"> • Függőleges – A klónozott objektumok az eredeti objektum alá lesznek beillesztve. • Vízszintes – A klónozott objektumok az eredeti objektumtól jobbra lesznek beillesztve. • Y távolság Y (mm)/X távolság X (mm) – Az egyes klónozott objektumok és az eredeti objektum közötti vízszintes/függőleges távolság beállítása. • Számláló – Annak beállítása, hogy az objektum hányszor lesz klónozva.
	Másolás	A kijelölt objektum/elem másolása
	Vágás	A kijelölt objektum/elem kivágása
	Beillesztés	Másolt vagy kivágott objektum/elem beillesztése
	Törlés	Kijelölt objektum törlése

A RENDSZER ISMERTETÉSE

Elem	Név	Leírás
	Részletek	További lehetőségek megtekintése: <ul style="list-style-type: none"> Sablon importálása – Címkesablon importálása USB-memóriaeszkörről Sablon exportálása – Címkesablon exportálása USB memóriaeszköyre Adatbázis eltávolítása – A legutóbb betöltött adatbázis eltávolítása.
	Kezdőlap	Vissza a kezdőképernyőre.
	Sablon zárolása	Zárolja a címkesablon elrendezési területét. Ha a sablon zárolva van, a felhasználó nem tudja módosítani a sablont. A felhasználó hozzáférhet az eszköztárhoz.
	Objektumok	Az aktuális címkesablonban használt objektumok listájának megnyitása.
	Tulajdonságok	A kiválasztott objektum tulajdonságainak megtekintése és szerkesztése.
	Visszavonás	Az utolsó művelet visszavonása.
	Mégis	Az utolsó művelet újbóli elvégzése.
	Nagyítás	A címkesablon nagyítása.
	Kicsinyítés	A címkesablon kicsinyítése.
	Nagyítás visszaállítása	A zoomolás visszaállítása.

RÉSZ 3 ÜZEMBE HELYEZÉS

KICSOMAGOLÁS

Vegye ki a vezérlőt, a nyomtatófejeket és a tartozékokat (például az enkódert és az érzékelőt) a csomagolásból.

A leszállított eszköz a megrendelés függvényében változhat. Ellenőrizze a leszállítást a csomaglista alapján, és jelezze a Domino vállalatnak, ha eltérést tapasztal.

HELY

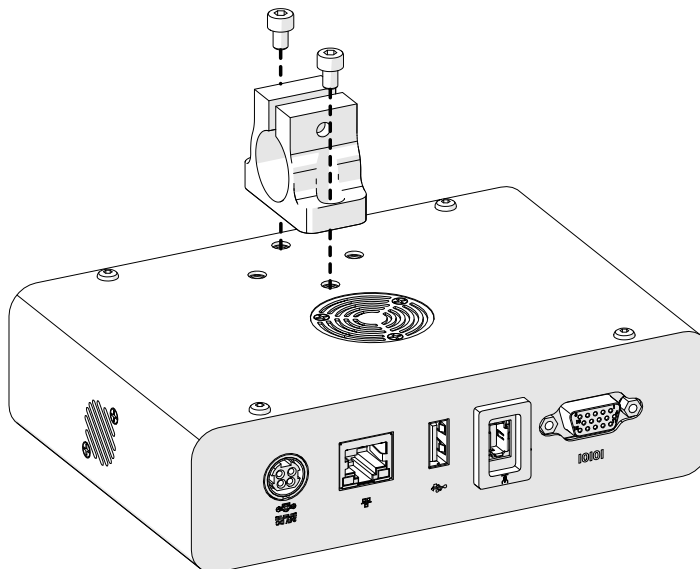
A berendezés elhelyezése:

- ahol elektromosan el vannak szigetelve a többi berendezéstől.
- ahol a hőmérséklet mindig a megadott tartományon belül van. Lásd: [Műszaki adatok oldalon 23.](#)
- ahol a relatív páratartalom mindig a megadott tartományon belül van. Lásd: [Műszaki adatok oldalon 23.](#)
- hozzáférhető csatlakozóaljzat közelében, hogy gyorsan meg lehessen szakítani az áramellátást.
- ahol a csövekhez, kábelekhöz és elektromos csatlakozókhoz való hozzáférés nem akadályozott.

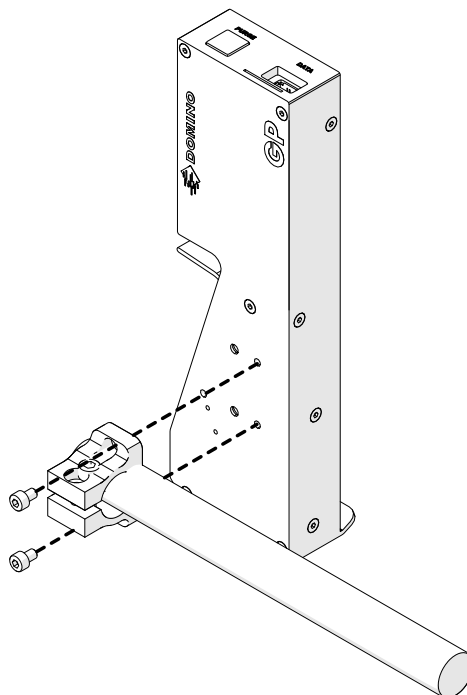
FÜGGŐLEGES TELEPÍTÉS

G50i rögzítése:

1. Illessze a bilincset a vezérlőre.

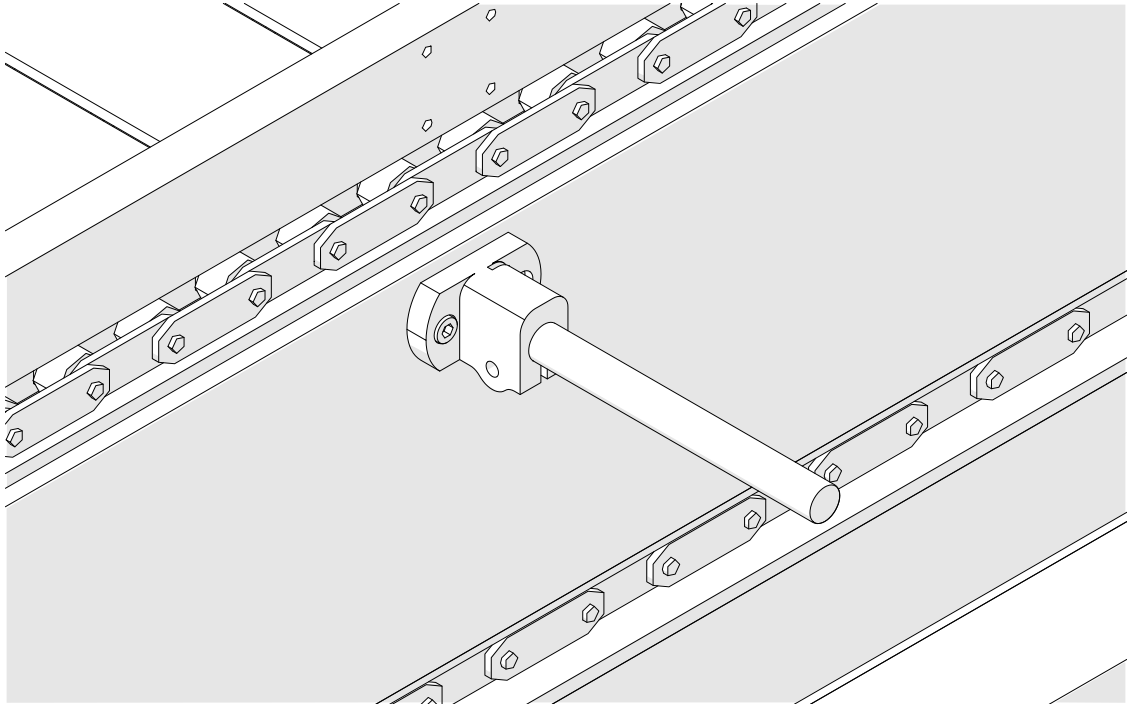


2. Szerelje fel a rögzítőbilincset, majd helyezzen egy hengeres rudat a nyomtatófejre.

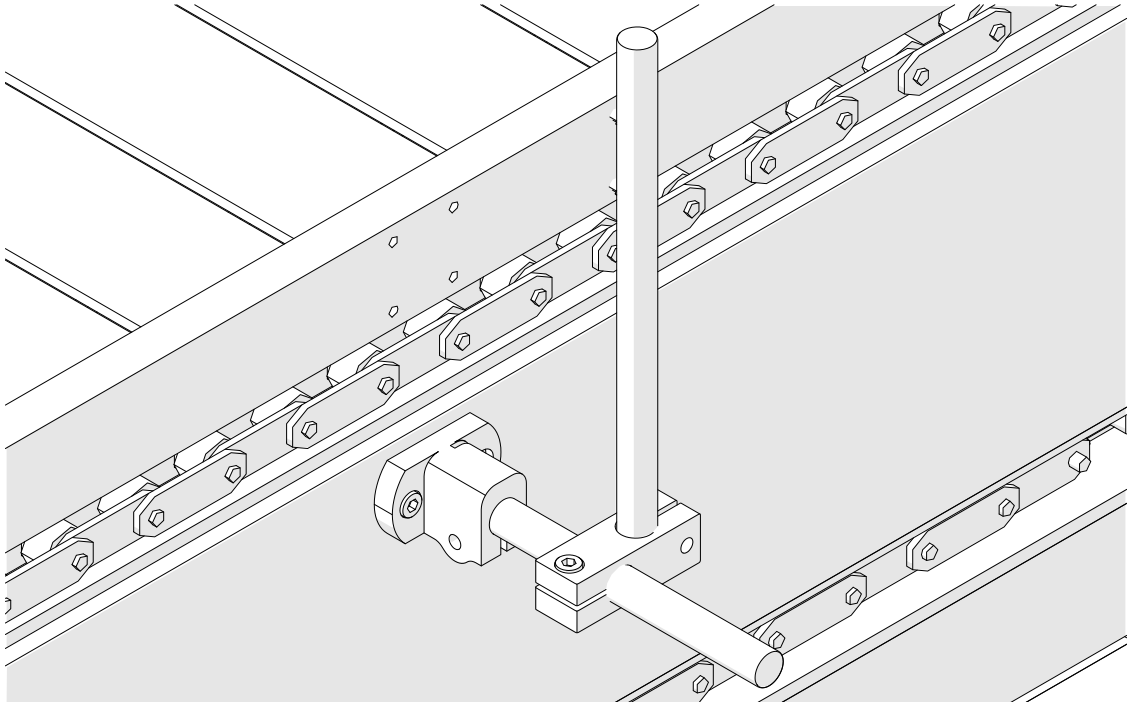


ÜZEMBE HELYEZÉS

3. Szerelje fel az alapbilincset és az egyik gömbölyű rudat a szállítószalagra/gyártósorra.

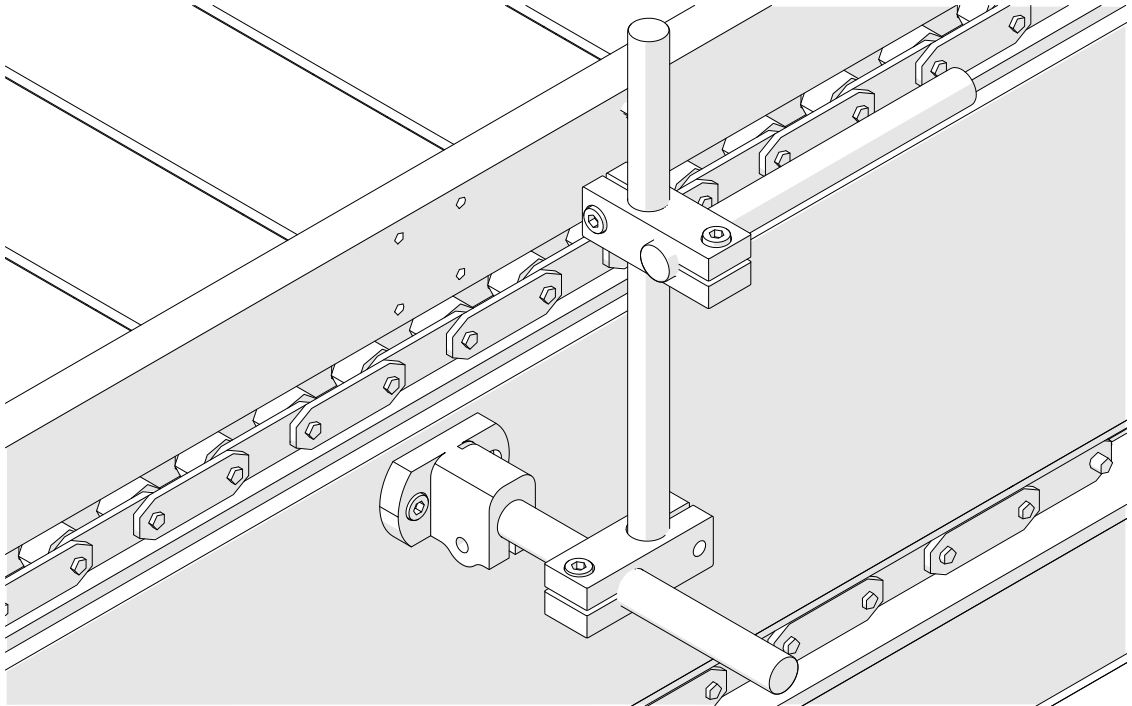


4. Szereljen fel egy gömbölyű rudat és egy bilincset az alábbi ábrán látható módon.

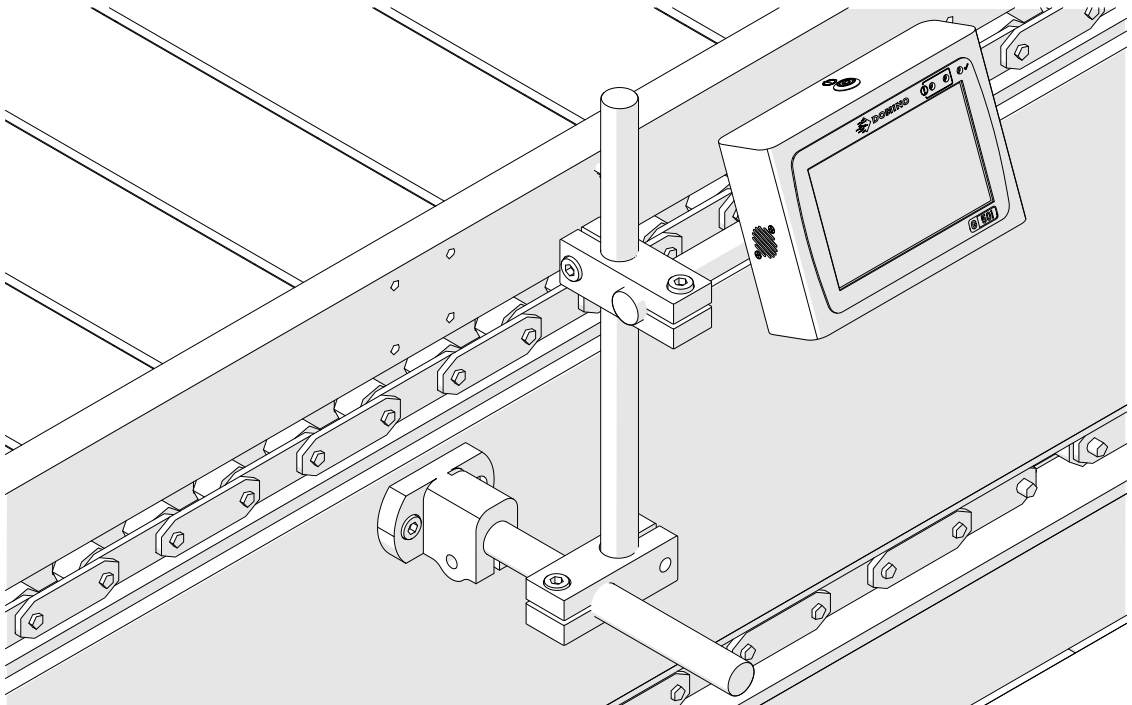


ÜZEMBE HELYEZÉS

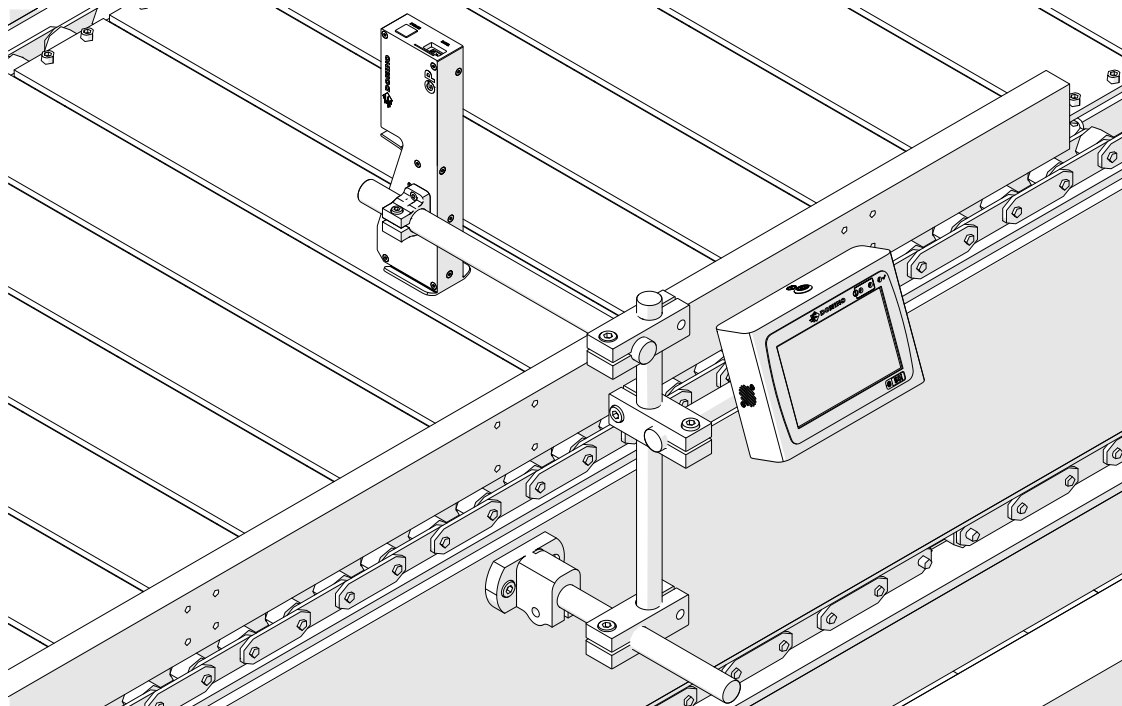
5. Szereljen fel egy másik gömbölyű rudat és bilincset az alábbi ábrán látható módon.



6. Szerelje fel a vezérlőt.



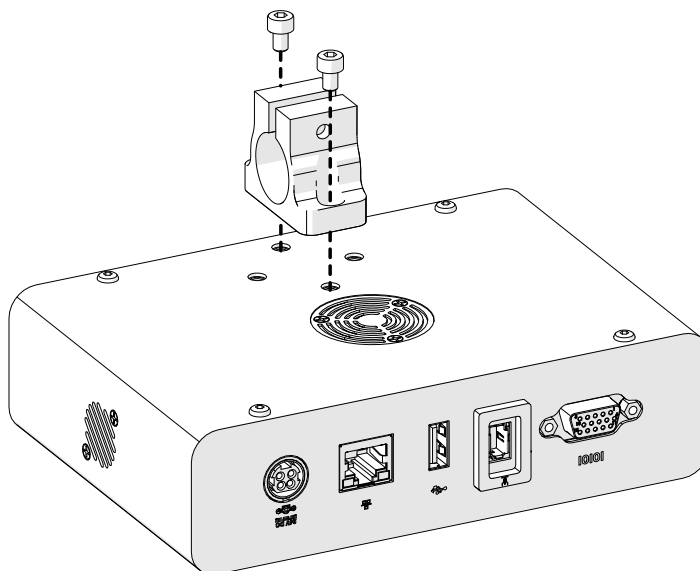
7. Rögzítse a nyomtatófejet.



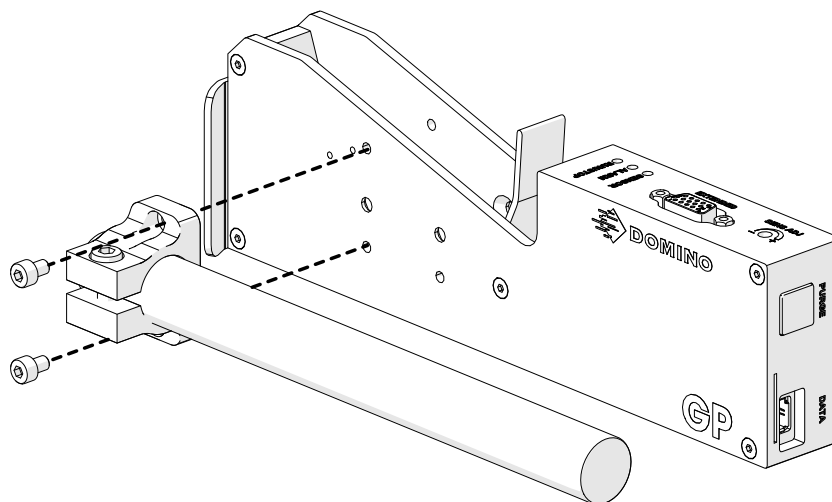
VÍZSZINTES TELEPÍTÉS

G50i rögzítése:

1. Illessze a bilincset a vezérlőre.

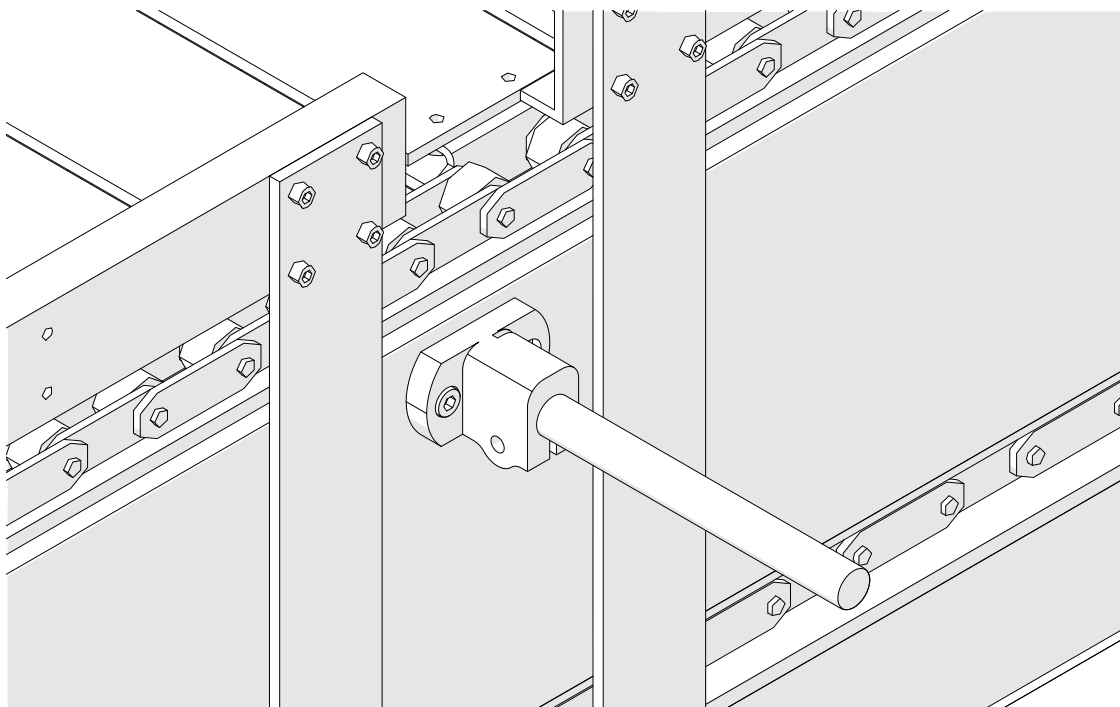


2. Szerelje fel a rögzítőbilincset, majd helyezzen egy hengeres rudat a nyomtatófejre.

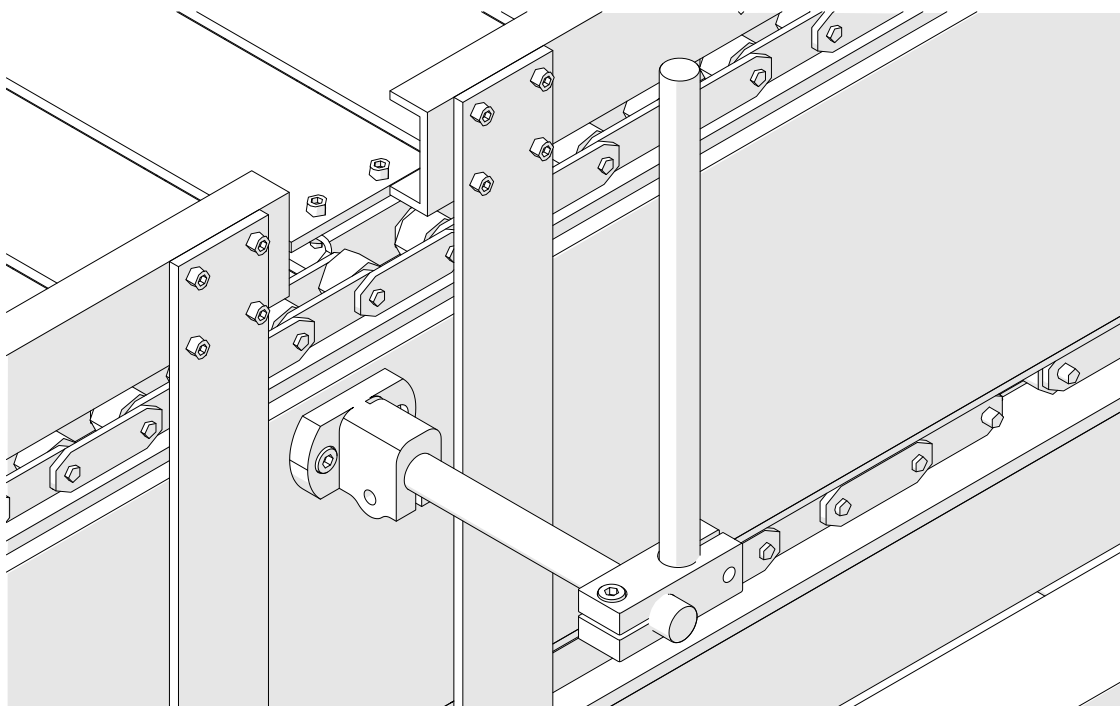


ÜZEMBE HELYEZÉS

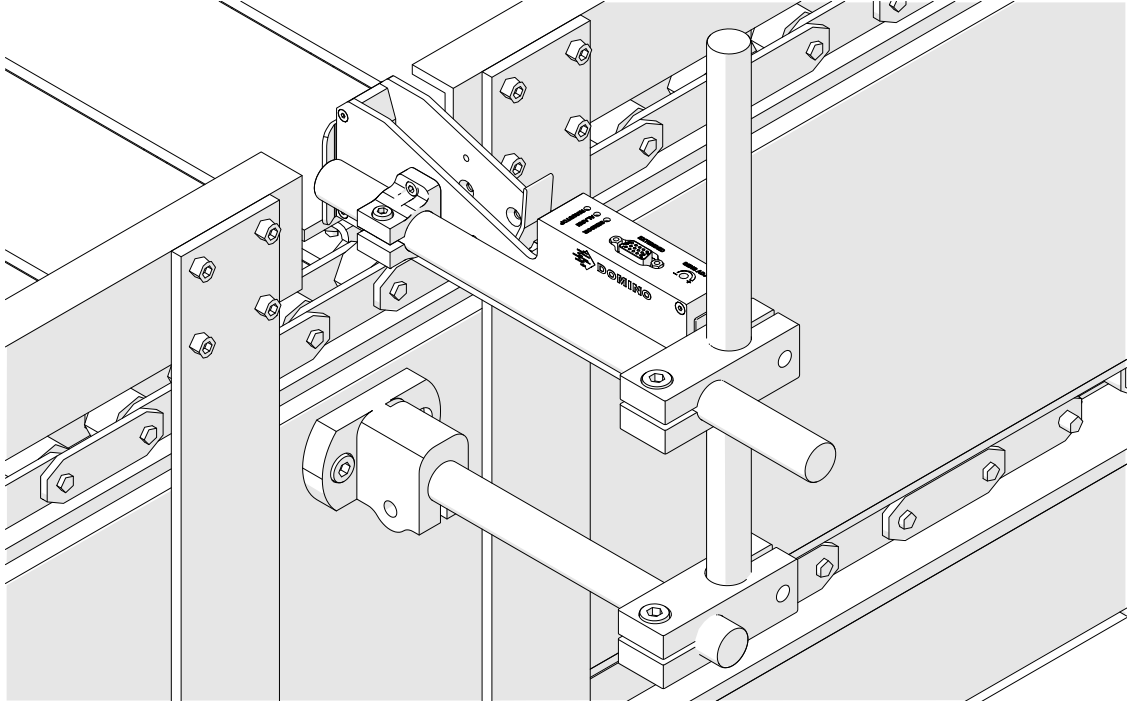
3. Szerelje fel az alapbilincset és az egyik gömbölyű rudat a szállítószalagra/gyártósorra.



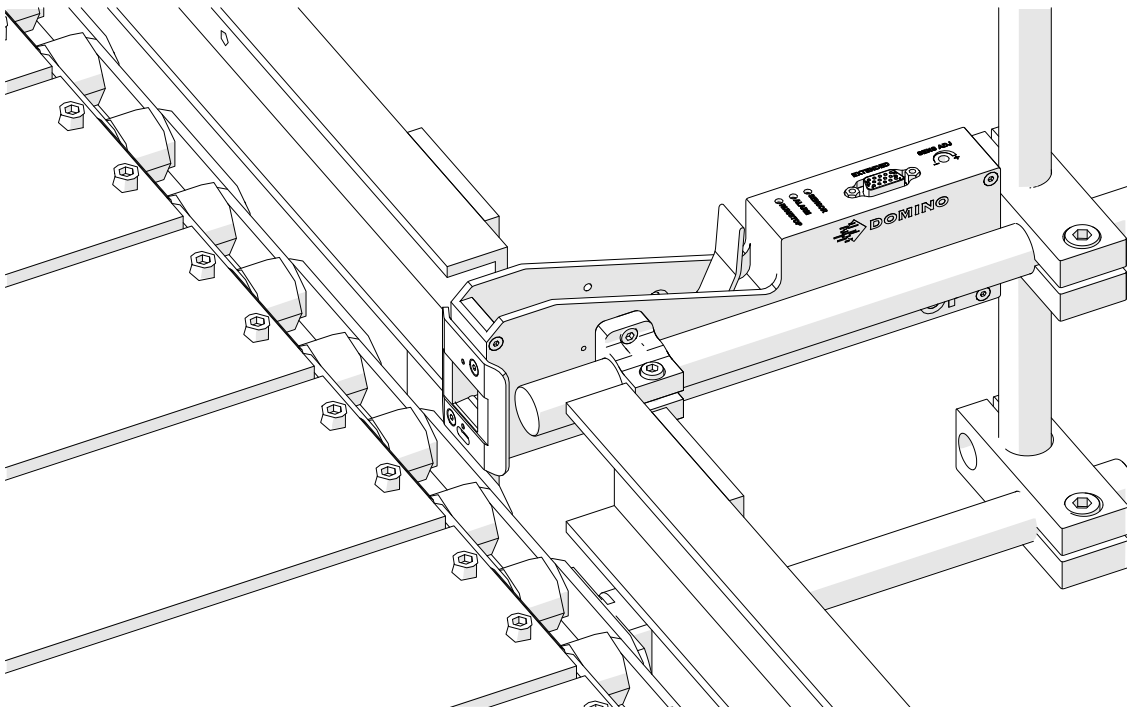
4. Szereljen fel egy gömbölyű rudat és egy bilincset az alábbi ábrán látható módon.



5. Rögzítse a nyomtatófejet.

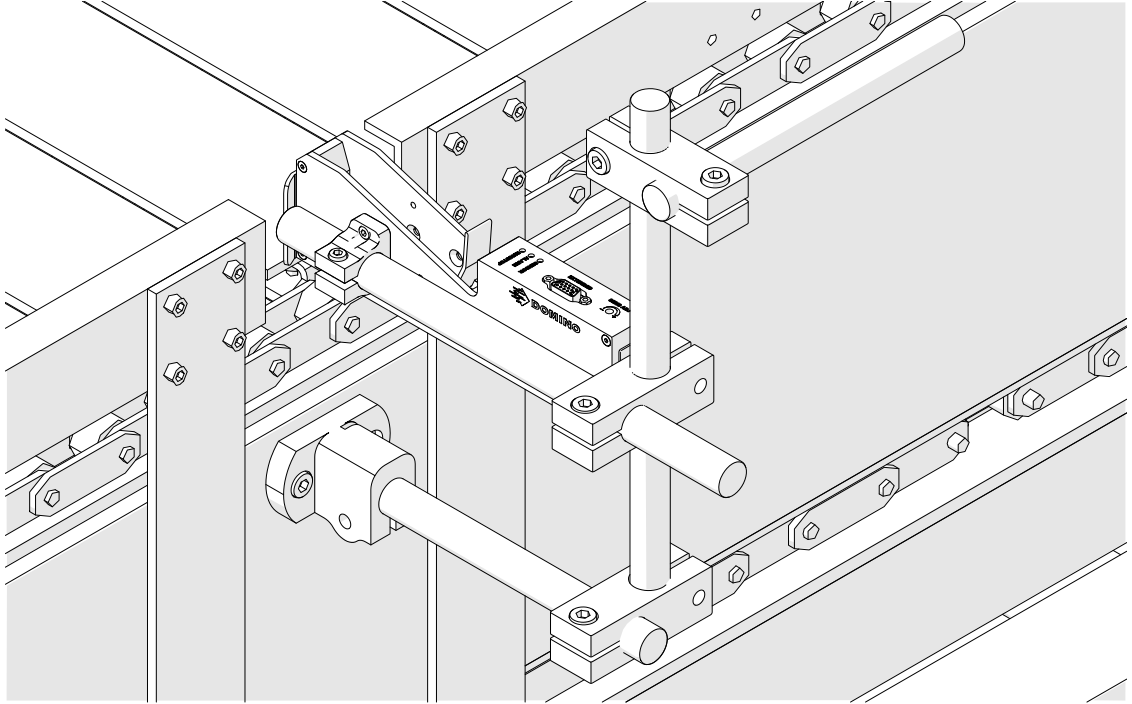


6. Használjon termékvezetőket a szállítószalagon/gyártósoron, hogy megvédje a nyomtatófejet a sérülésektől/ütésektől.

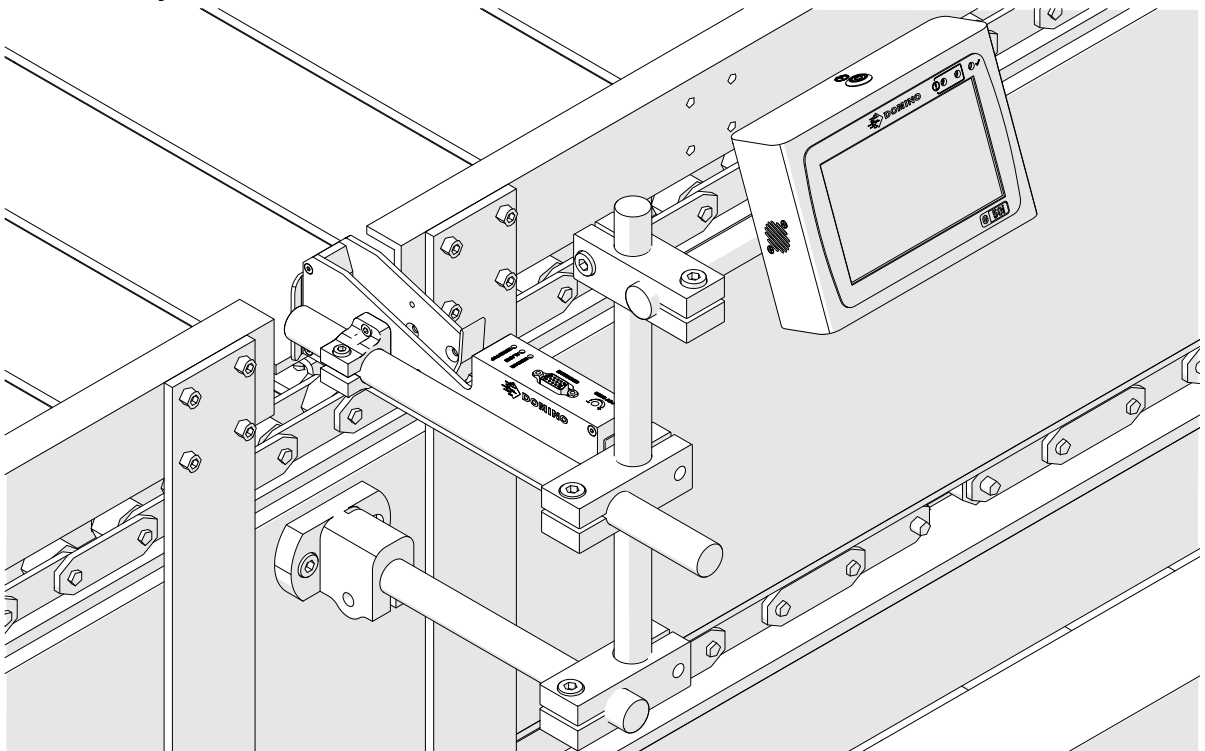


ÜZEMBE HELYEZÉS

7. Szereljen fel be egy másik gömbölyű rudat.



8. Szerelje fel a vezérlőt.



RÁZKÓDÁSCSILLAPÍTÓ (OPCIONÁLIS) FELSZERELÉSE

Becsípődés. Sérülésveszély.



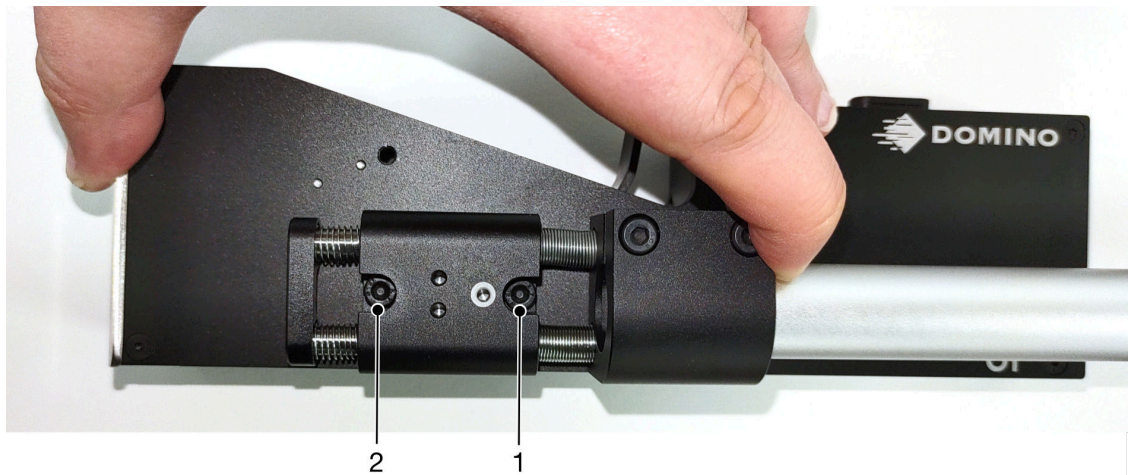
Tartsa távol a kezét/ujját a rázkódáscsillapító bilincstől.

Keze és az ujjai beakadhatnak a rázkódáscsillapító bilincsbe. Ha a rázkódáscsillapító rázáródik a kezére vagy az ujjaira, sérülés következhet be.

Szükséges szerszámok: 3 mm-es imbuszkulcs

Opcionális rázkódáscsillapító bilincs felszerelése a nyomtatófejhez:

1. Szerelje be az alábbi képen látató (1)-es feliratú csavart.
2. Nyomja össze a bilincset, és szerelje be az alábbi képen látható (2)-es feliratú csavart.

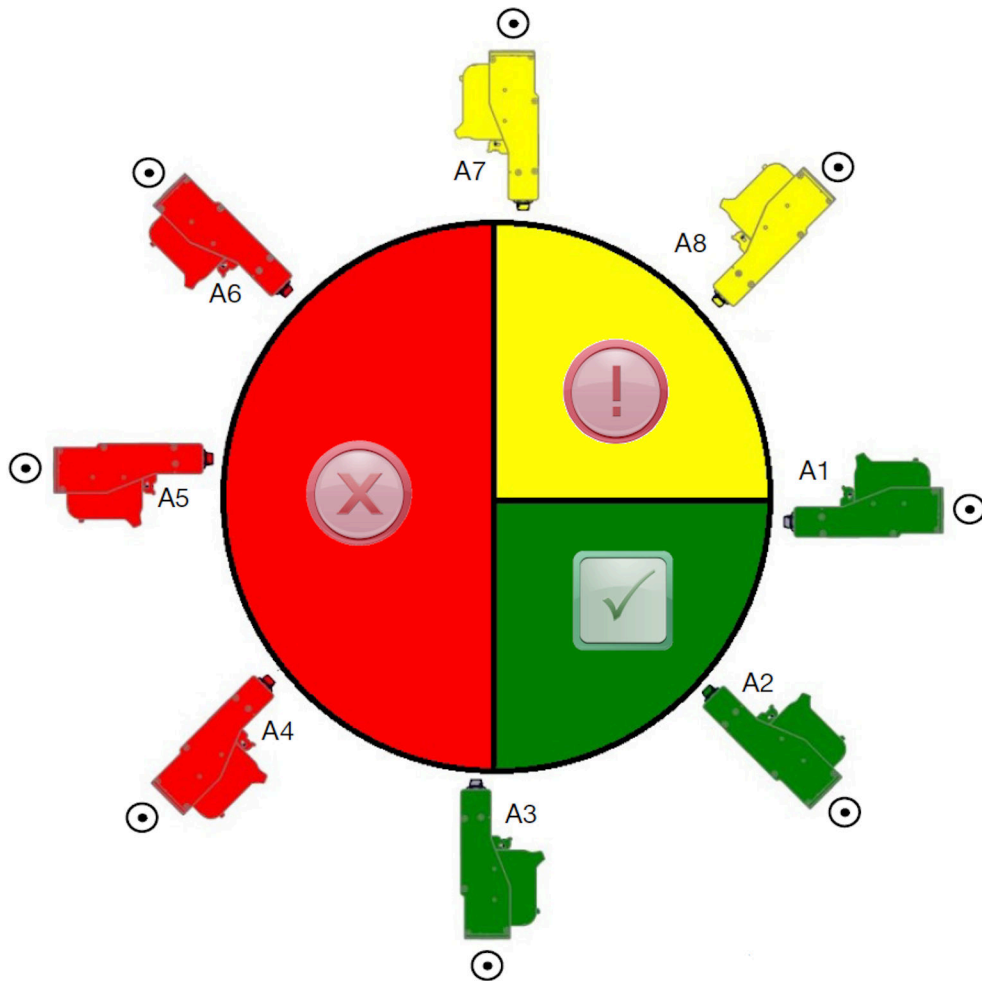


A NYOMTATÓFEJ TÁJOLÁSA

Oldalnézet

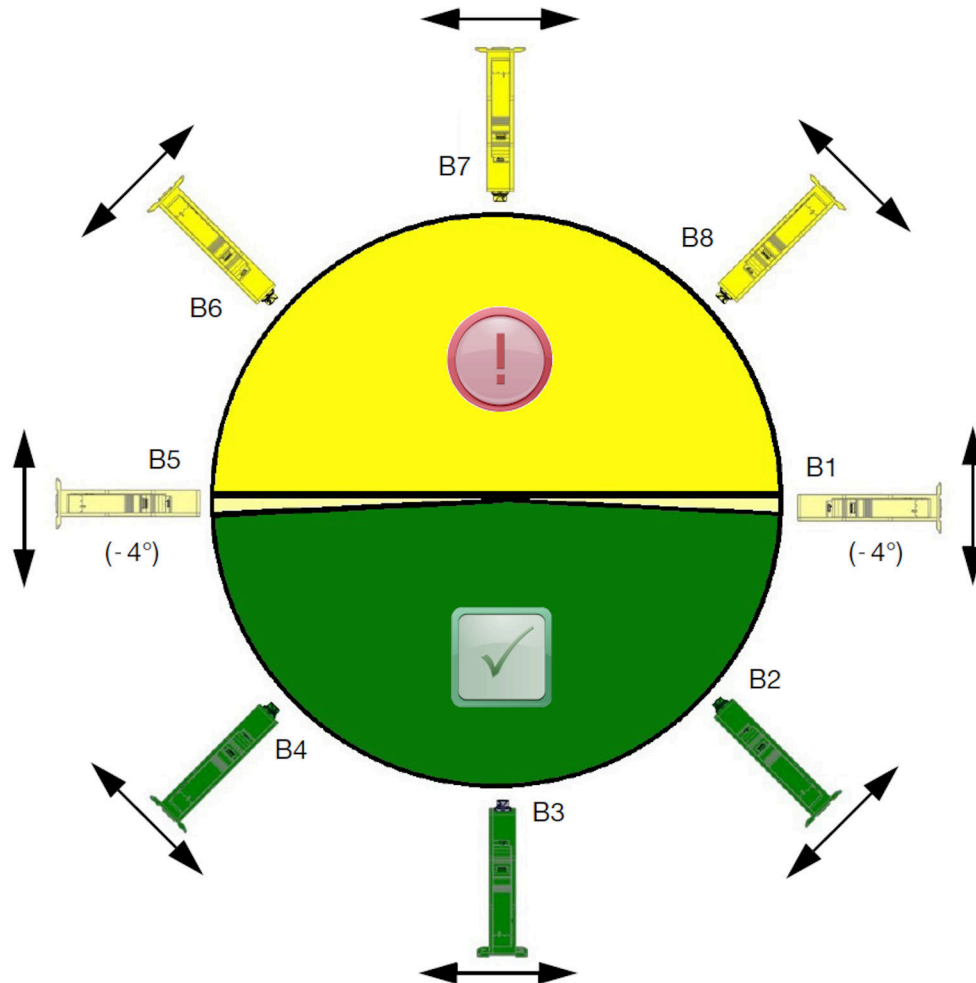
Az alábbi és a következő oldalon található illusztrációk bemutatják a nyomtatófejek helyes és kerülendő tájolását.

- Az A1, A2 és A3 tájolások ajánlottak.
- Az A7 és A8 tájolások nem ajánlottak. Ezen a tájolások esetén a tartály tintájának 1/3-a nem éri el a fúvókákat.
- Ne az A4, A5 vagy A6 tájolással szerelje fel a nyomtatófejet.

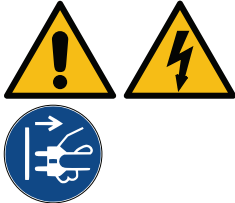


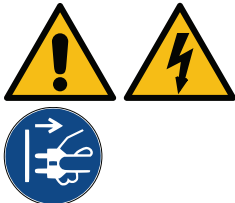
Elülső nézet

- A B2, B3 és B4 tájolások ajánlottak.
- Ha a nyomtatófejet a B1 vagy B5 tájolóval szereli fel, legalább -4° -kal döntse lefelé a nyomtatófejet. Ezenfelül ha a függőleges DPI-t 300-ra állítja, a talajhoz legközelebb található fúvókasort válassza a nyomtatáshoz. lásd: [Nyomtatási minőség oldalon 65.](#)
- A B6, B7 és B8 tájolások nem ajánlottak. Ezen a tájolások esetén a tartály tintájának 1/3-a nem éri el a fúvókákat.

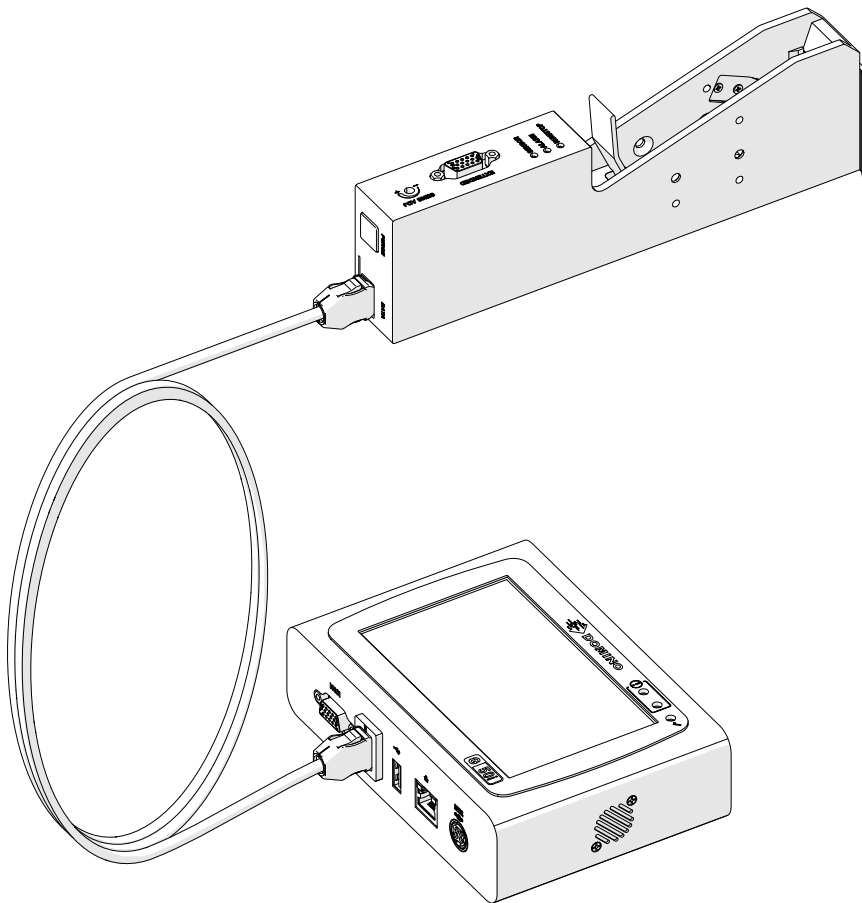


NYOMTATÓFEJ CSATLAKOZTATÁSA





FIGYELMEZTETÉS	Elektromosság. Sérülésveszély.
	<p>Mielőtt elektromosan csatlakoztatná vagy leválasztaná a berendezést, kapcsolja ki a berendezést és a tápellátást.</p> <p>Amikor áram alatt van, a vezérlő feszültség alatt álló elektromos részeket tartalmaz. A feszültség alatt álló elektromos részekkel való fizikai érintkezés áramütést okozhat.</p>

VIGYÁZAT	Elektromosság. Fennáll a berendezés sérülésének kockázata.
	<p>Mielőtt elektromosan csatlakoztatná vagy leválasztaná a berendezést, kapcsolja ki a berendezést és a tápellátást.</p> <p>Amikor áram alatt van, a berendezés feszültség alatt álló elektromos részeket tartalmaz.</p> <p>A helytelen elektromos csatlakozás károsíthatja a berendezést.</p>

Az alábbi képen azt mutatjuk be, hogy hogyan kell a nyomtatófejet a vezérlőhöz csatlakoztatni.



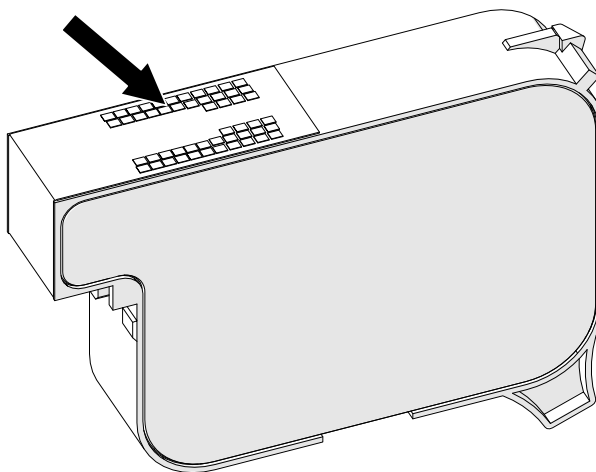
TINTATARTÁLY BEHELYEZÉSE

FIGYELMEZTETÉS		Veszélyes vegyi anyagok. Fennáll a szem és a bőr károsodásának kockázata.
  		<p>Ha a nyomtató közelében van, viseljen védőfelszerelést, például kesztyűt és szemüveget.</p> <p>A vegyi anyagokkal történő érintkezés a bőr vagy a szem károsodását okozhatja.</p> <p>Olvassa el és kövesse a biztonsági adatlap tartalmát.</p>
VIGYÁZAT		Az elektromos érintkezők törékenyek. Berendezés károsodásának veszélye.
		<p>Ne erőltesse be a patronát a nyomtatófejbe.</p> <p>Óvatosan járjon el, amikor behelyezi a patronát a nyomtatófejbe. Ha hozzányomja a patronát az elektromos érintkezőkhöz, az érintkezők letörhetnek a nyomtatófej áramköri lapjáról.</p>

Tintatartály behelyezése:


1. Távolítsa el a tintatartály védőfedelét.
2. Ha a tartály új, törölje le az elektromos érintkezőket egy etanolos tisztítókendővel a korrózióvédelem eltávolítása érdekében.

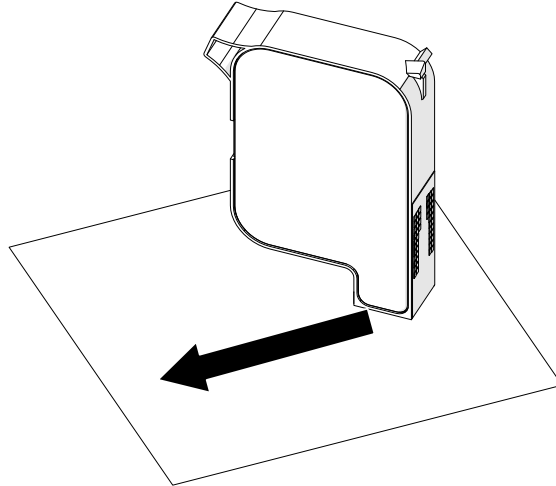
Megjegyzés Tisztítókendő cikkszama: EPT039697




3. Egy új/tiszta, szálmentes kendővel 45°-os szögben törölje le a tintatartály fúvókáit.

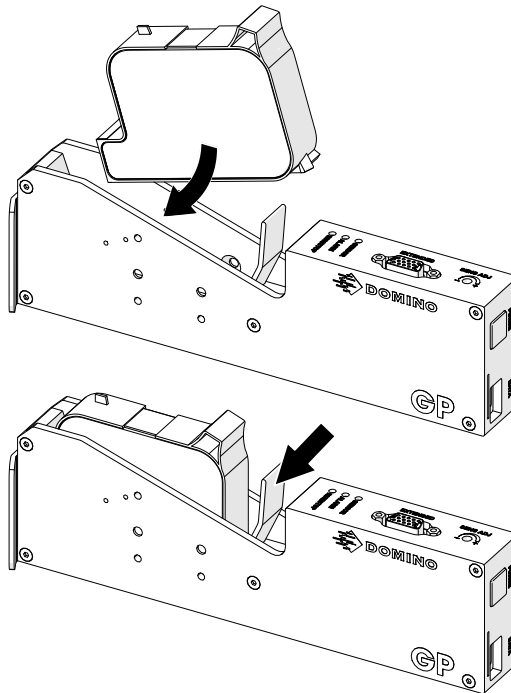
Megjegyzés A 45°-os szög miatt az egyik fúvóka szennyeződése nem rakódik le a következő fúvókára.

<p>VIGYÁZAT Érzékeny berendezések. Berendezés károsodásának veszélye.</p>	
	<p>Ne használjon etanolos tisztítókendőt, sem más vegyszert a patronfúvókák tisztításához.</p> <p>Használjon új/tiszta, szálmentes kendőt. Ha vegyszert használ a patron tisztításához, azzal kárt tehet a fúvókákban.</p>

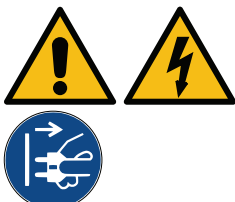



4. Helyezze be a tintatartályt a nyomtatófejbe, majd zárja le a nyomtatófej reteszét.

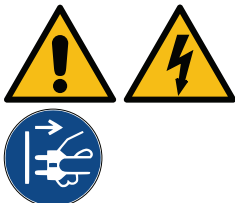
<p>VIGYÁZAT Az elektromos érintkezők törékenyek. Berendezés károsodásának veszélye.</p>	
	<p>Ne erőltesse be a patron a nyomtatófejbe.</p> <p>Óvatosan járjon el, amikor behelyezi a patron a nyomtatófejbe. Ha hozzányomja a patron az elektromos érintkezőkhöz, az érintkezők letörhetnek a nyomtatófej áramköri lapjáról.</p>



VEZÉRLŐ ELEKTROMOS ELLÁTÁSA

FIGYELMEZTETÉS	Elektromosság. Sérülésveszély.
	<p>Mielőtt elektromosan csatlakoztatná vagy leválasztaná a berendezést, kapcsolja ki a berendezést és a tápellátást.</p> <p>Amikor áram alatt van, a vezérlő feszültség alatt álló elektromos részeket tartalmaz. A feszültség alatt álló elektromos részekkel való fizikai érintkezés áramütést okozhat.</p>

FIGYELMEZTETÉS	Akadályal kapcsolatos veszély. Sérülésveszély.
	<p>A berendezéseket, kábeleket, vezetékeket vagy tartozékokat ne telepítse útvonalra, vagy olyan helyre, ahol azok akadályt képezhetnek.</p> <p>Ha a berendezéseket, kábeleket, vezetékeket vagy tartozékokat útvonalon vagy olyan helyen szerelik fel, ahol azok akadályt jelenhetnek, személyi sérülés történhet.</p>

VIGYÁZAT	Elektromosság. Fennáll a berendezés sérülésének kockázata.
	<p>Mielőtt elektromosan csatlakoztatná vagy leválasztaná a berendezést, kapcsolja ki a berendezést és a tápellátást.</p> <p>Amikor áram alatt van, a berendezés feszültség alatt álló elektromos részeket tartalmaz.</p> <p>A helytelen elektromos csatlakozás károsíthatja a berendezést.</p>

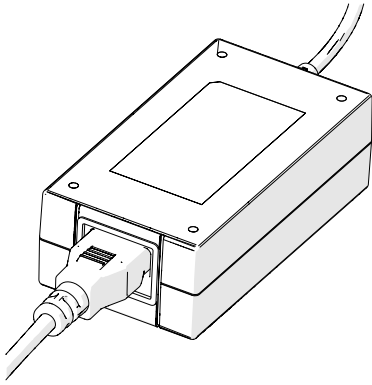
A vezérlőt és az elektromos tápadaptert megfelelő csatlakozódugó és csatlakozóaljzat segítségével csatlakoztassa a tápellátáshoz. A gyors áramtalanítás érdekében ügyeljen arra, hogy az áramforrás könnyen hozzáférhető és a berendezéshez közel legyen. Biztosítókkal ellátott tápcsatlakozó használata esetén 5 A-es biztosítékot használjon. Ha a tápcsatlakozó nem rendelkezik biztosítókkal, 5 A-es megszakító vagy biztosíték szükséges.

A tápellátásnak elektromos zajtól mentesnek kell lennie. Forduljon a Domino vállalathoz a zökkenőmentes működést biztosító megfelelő eszközökkel kapcsolatban.

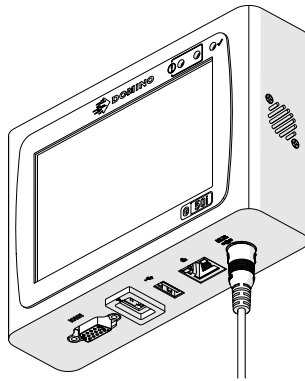
Kizárólag az alább szereplő elektromostápegység-adaptert használja:

- Gyártó: MEAN WELL ENTERPRISES CO. LTD
- Modell: GST60A24

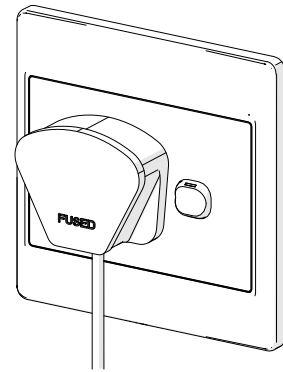
ÜZEMBE HELYEZÉS



Adapter beállítása



Adapter csatlakoztatása a vezeték nélküli hálózathoz

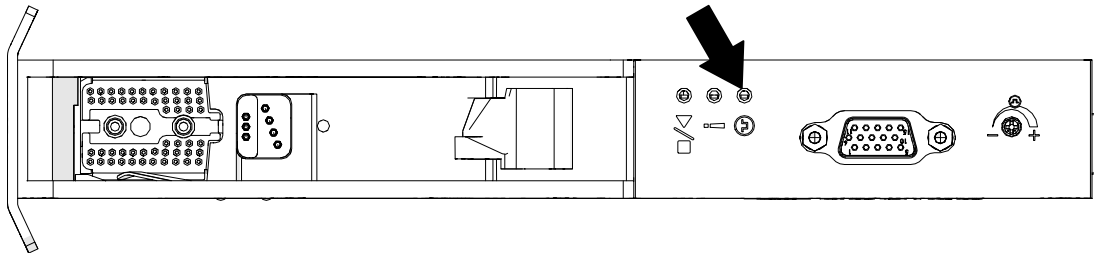


Adapter csatlakoztatása a fali aljzathoz

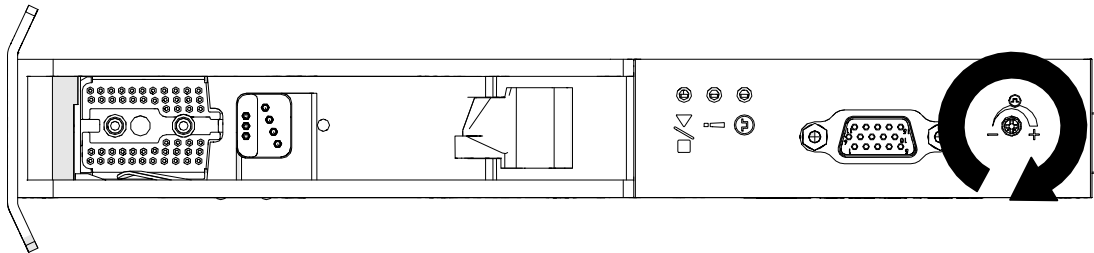
NYOMTATÓFEJ TERMÉKÉRZÉKELŐJÉNEK KALIBRÁLÁSA

A nyomtatófej belső termékérzékelőjének kalibrálása:

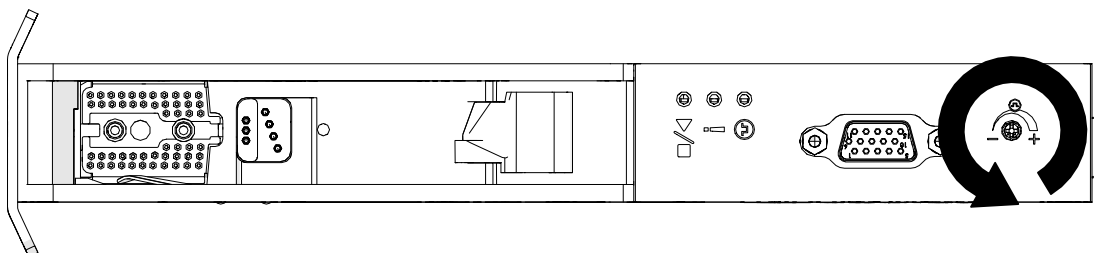
1. Helyezze a nyomtatási felületet vagy egy dobozt a nyomtatófej elé úgy, hogy az eltakarja a termékérzékelőt.
2. A nyomtatófejen lévő érzékelő LED-jének be kell kapcsolódnia, ami azt jelzi, hogy az érzékelő működésbe lépett.



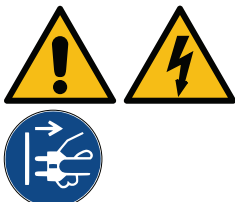
3. Ha az érzékelő LED-je nem világít, egy kis csavarhúzóval fordítsa el a nyomtatófej érzékelőbeállító csavarját az óramutató járásával megegyező irányba, amíg az érzékelő LED-je el nem kezd világítani.

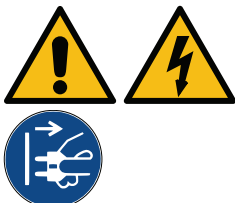


4. Távolítsa el a nyomtatási felületet vagy a dobozt a nyomtatófej elől.
5. Az érzékelő LED-jének most már ki kell kapcsolnia. Ha az érzékelő LED-je nem aludt ki, forgassa el az érzékelőbeállító csavart az óramutató járásával ellentétes irányba, amíg az érzékelő LED-je ki nem alszik.



KÜLSŐ ESZKÖZ CSATLAKOZTATÁSA

FIGYELMEZTETÉS	Elektromosság. Sérülésveszély.
	<p>Mielőtt elektromosan csatlakoztatná vagy leválasztaná a berendezést, kapcsolja ki a berendezést és a tápellátást.</p> <p>Amikor áram alatt van, a vezérlő feszültség alatt álló elektromos részeket tartalmaz. A feszültség alatt álló elektromos részekkel való fizikai érintkezés áramütést okozhat.</p>

VIGYÁZAT	Elektromosság. Fennáll a berendezés sérülésének kockázata.
	<p>Mielőtt elektromosan csatlakoztatná vagy leválasztaná a berendezést, kapcsolja ki a berendezést és a tápellátást.</p> <p>Amikor áram alatt van, a berendezés feszültség alatt álló elektromos részeket tartalmaz.</p> <p>A helytelen elektromos csatlakozás károsíthatja a berendezést.</p>

A nyomtató egyidejűleg képes a külső termékérzékelővel, az enkóderrel és a riasztó jelzőlámpával működni.

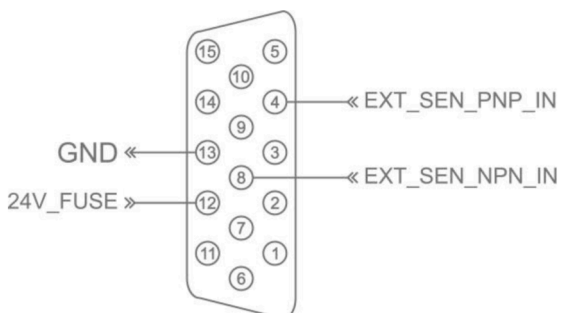
A vezérlő IO-aljzatához egy 15-ös, nagy sűrűségű, D dugót használjon.

Külső termékérzékelő

A nyomtató támogatja az NPN- és a PNP-csatlakozásokat.

Az érzékelő a nyomtató IO-aljzatáról kapja az áramot.

A termékérzékelő csatlakoztatása után konfigurálni kell a nyomtató beállításait. Lásd: Print Mode - Continuous és [Nyomtatásindítás – Érzékelő oldalon 70.](#)



#	Érték
12	24 V-os egyenáramú elektromos teljesítmény. 3 A-es biztosíték védi. Maximális feszültségkimenet: 1,5 A
13	Föld

ÜZEMBE HELYEZÉS

#	Érték
4	<p>Külső termékérzékelő szenzor bemenet PNP-csatlakozáshoz. Aktív, ha a bemenet magas. Ennek a bemenetnek a használatához csatlakoztassa a bemeneti jel földelését a nyomtató IO-csatlakozójának földeléséhez.</p>
8	<p>Külső termékérzékelő szenzor bemenet NPN-csatlakozáshoz. Aktív, ha a bemenet alacsony. Ennek a bemenetnek a használatához csatlakoztassa a bemeneti jel földelését a nyomtató IO-csatlakozójának földeléséhez.</p>

Külső enkóder

Javasoljuk, hogy a gyártósor sebességének méréséhez használjon külső enkódert. Egy külső enkóder biztosíthatja a legjobb nyomtatási minőséget.

Csak NPN enkódert használjon.

Az alábbi képlet segítségével számítsa ki az enkóderkerék átmérőjét:

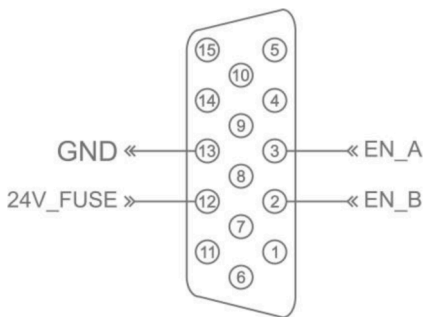
D = Enkóderkerék átmérője (hüvelyk)

R = Enkóder PPR (impulzus/fordulat)

$$D = R / (\pi \times 600)$$

Ha például az enkóder felbontása (R) 3600 PPR, az enkóderkerék átmérője = 1,90985 hüvelyk (48,5 mm)

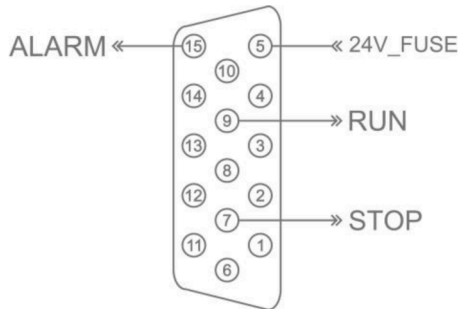
Az enkóder beállításainak megadásához lásd: [Enkóder bemenet – Külső oldalon 68.](#)



#	Érték
12	24 V-os egyenáramú elektromos teljesítmény. 3 A-es biztosíték védi. Maximális feszültségkimenet: 1,5 A.
13	Föld
2	Enkóder B bemenete.
3	Enkóder A bemenete.

Riasztó jelzőlámpa

Egy riasztó jelzőlámpa csatlakoztatható, hogy a felhasználók távolról is nyomon követhessék a nyomtató állapotát.

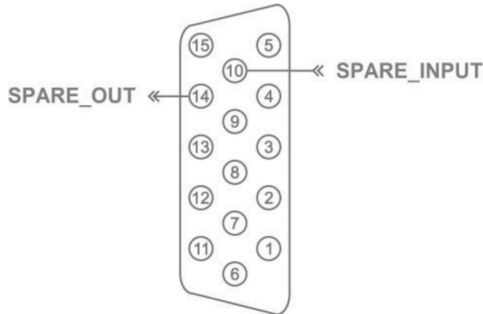


#	Érték	Leírás
5	24 V	24 V-os egyenáramú elektromos teljesítmény. 3 A-es biztosíték védi. Maximális feszültségkimenet: 1,5 A.
7	LEÁLLÍTÁS	Kimenet a vörös jelzőfény aktiválásához. Aktív alacsony, nyitott elvezető. 47 K Ohm belső pull-up ellenállás, +24 V. Ha ez a kimenet aktív, a nyomtató az alábbi okok valamelyike miatt állította le a nyomtatást: <ul style="list-style-type: none"> • Nincs tintatartály • Érvénytelen tintatartály • Üres tintatartály • Sebességhatár • VDC/valós idejű nyomtatási sebesség túlterhelése
9	FUTTATÁS	Kimenet a zöld jelzőfény aktiválásához. Aktív alacsony, nyitott elvezető. 47 K Ohm belső pull-up ellenállás, +24 V. Ez a kimenet akkor aktív, ha az alábbi okok valamelyike áll fenn: <ul style="list-style-type: none"> • A felhasználó a Nyomtatás gombot választotta. • A nyomtató problémamentesen nyomtat.
15	RIASZTÁS	Kimenet a zöld jelzőfény aktiválásához. Aktív alacsony, nyitott elvezető. 47 K Ohm belső pull-up ellenállás, +24 V. Ez a kimenet akkor aktív, ha a nyomtatóval kapcsolatosan probléma merül fel, de még képes nyomtatni. Például alacsony a tintaszint.

I/O-csatlakozás

A nyomtató a nyomtatás befejezésekor kimeneti jelet adhat.

A kimeneti jel beállításához lásd: [IO-jel oldalon 84.](#)



#	Érték	Leírás
10	Tartalék bemenet	<p>Megjegyzés A kézikönyv közzétételének időpontjában ez a bemenet nem használható. A jelenlegi (1.0.3.0-s) szoftververzió nem támogatja ezt a bemenetet. A bemenet egy későbbi szoftververzióban használható lehet.</p> <p>Aktív alacsony 47 K Ohm belső pull-up ellenállással, +24 V. Ennek a bemenetnek a használatához csatlakoztassa a bemeneti jel földelését a nyomtató IO-csatlakozójának földeléséhez.</p>
14	Tartalék kimenet	<p>Aktív alacsony, nyitott elvezető. 47 K Ohm belső pull-up ellenállás, +24 V.</p>

NYOMTATÓFEJ BEÁLLÍTÁSAI

A nyomtatófej beállításainak megtekintéséhez a *kezdőképernyőn* válassza a *Beállítások* ikont.

Nyomtatási minőség

Nyomtatási minőség beállításainak megtekintése:




1. A *kezdőképernyőn* válassza a *Beállítások* ikont:
2. A *Nyomtatási minőség* beállításai közül az alábbiakban felsoroltak érhetők el:

Beállítás neve	Leírás
Felbontás	<p>Állítsa be a nyomtatási felbontást: 600x600, 600x300, 600x200, 600x150, 600x120, 600x100, 300x600, 300x300, 300x200, 300x150, 300x120, 300x100, 150x600, 150x300, 150x200, 150x150, 150x120 és 150x100 dpi.</p> <p>A felbontás megváltoztatja a maximális nyomtatási sebességet. Lásd: Nyomtatási sebesség – táblázat.</p>
Csatorna	<p>Válassza ki, hogy a tintatartály melyik oldalát használja a nyomtatáshoz:</p> <ul style="list-style-type: none"> • PÁRATLAN: A PÁRATLAN oldali fúvókák csak nyomtatásra lesznek használva. • PÁROS: A páros oldali fúvókák csak nyomtatásra lesznek használva. <p>Megjegyzés Ha 600 dpi felbontást használ, mindkét fúvókaoldal együtt fog nyomtatni.</p>
Írány	<p>Állítsa be a nyomtatófej nyomtatási irányát:</p> <ul style="list-style-type: none"> • Balról jobbra (L2R) • Balról jobbra fordítva (L2RR) • Jobbról balra (R2L) • Jobbra-balra fordítva (R2LR)

Igazítás

A nyomtatófej-igazítási beállítások megtekintése:

1. A kezdőképernyőn válassza a *Beállítások* ikont: 
2. Az alábbiakban felsorolt *igazítási* beállítások állnak rendelkezésre:

Beállítás neve	Leírás
Eltolás előre (mm)	A termékérzékelő működésbe lépése és a nyomtatás helye közötti távolság beállítása.
Érzékelő letiltása (mm)	Távolság beállítása a termékérzékelő kikapcsolásához, miután az működésbe lépett. Ennek a beállításnak az a célja, hogy megakadályozza a többszörös nyomtatást egy terméken.
Rögzített hosszúság (mm)	Megjegyzés Ezt a beállítást akkor kell használni, ha az Ismétlődések száma beállítás értéke Érzékelő üzemmód esetén nem 0. 2 ismétlődő nyomat közötti távolság beállítása.
Fordított eltolás (mm)	Megjegyzés Ez a beállítás akkor használható, ha a Kétirányú üzemmód engedélyezve van. Lásd: Kétirányú oldalon 71 . A második nyomat távolságának beállítása – a termékérzékelő működésbe lépése és a nyomtatás helye között.

RENDSZERBEÁLLÍTÁSOK

Rendszerbeállítások megtekintése:

1. A kezdőképernyőn válassza a *Beállítások* ikont:



2. Válassza a *Rendszerbeállítások* ikont:



Enkóder bemenet – Belső

Belső enkóder beállítása rögzített nyomtatási sebességgel:

1. A kezdőképernyőn válassza a *Beállítások* ikont:



2. Válassza a *Rendszerbeállítások* ikont:



3. Az *Enkóderbemenet* beállítás értéke legyen *Belső*.
4. Állítsa be a *Sebesség (m/perc)* értékét.

Enkóder bemenet – Külső

Ezt az opciót a gyártósor sebességének enkóderrel történő méréséhez használhatja. Ennek az opciónak a használatához egy enkódert kell csatlakoztatni a vezérlőhöz. Lásd: [Külső enkóder oldalon 62.](#)

Ha a beállítások helytelenek, az befolyásolja a nyomtatás minőségét.

Külső enkóder beállítása a gyártósor sebességének méréséhez:

1. A kezdőképernyőn válassza a *Beállítások* ikont:



2. Válassza a *Rendszerbeállítások* ikont:



3. Az *Enkóderbemenet* beállítás értéke legyen *Külső*.

4. Adja meg az alábbi beállításokat:

Beállítás neve	Leírás
Impulzus/fordulat	Adja meg az enkóder által az egyes fordulatoknál leadott impulzusok számát. Alapértelmezett érték: 3600
Átmérő (mm)	Adja meg az enkóderkerék átmérőjét. Az alapértelmezett érték 48,51 mm
Enkóder működésének folytatása	Válassza ki az enkóder forgási irányát. Alapértelmezett érték: Auto <ul style="list-style-type: none"> • Auto (mindkét irány érvényes) • Óramutató járásával megegyező • Óramutató járásával ellentétes

Nyomtatásindítás – Folyamatos

A folyamatos nyomtatásindítás módot gyakran használják hálóra, csőre vagy tekercsre való nyomtatáskor (érzékelőjel nélkül).

A folyamatos nyomtatásindítási mód 3 különböző módon állítható be:

- Lehetővé teszi, hogy a nyomtató termékérzékelő nélkül működjön.
- Lehetővé teszi, hogy egy termékérzékelő jelzése elindítsa a nyomtatást. A nyomtatás a *Stop* ikon megnyomásáig folytatódik.
- Lehetővé teszi, hogy a termékérzékelőtől folyamatosan aktív jel érkezzon, és így aktív maradjon a folyamatosan nyomtatás. A nyomtatás addig folytatódik, amíg a termékérzékelő jele le nem áll.

Folyamatos nyomtatásindítási mód beállítása:

1. A kezdőképernyőn válassza a *Beállítások* ikont:



2. Válassza a *Rendszerbeállítások* ikont:



3. Állítsa a *nyomtatásindítót Folyamatos* értékre.

4. Válassza ki az *érzékelőmódot*:

Belső	A nyomtatófejbe épített termékérzékelőt használja a nyomtatás elindításához.
Külső	Egy külső termékérzékelőt használ, amely az IO-aljzathoz van csatlakoztatva a nyomtatás elindításához.

5. Válassza ki a *folyamatos üzemmódot*:

Azonnal	Folyamatosan nyomtat, amint a kezdőképernyőn megnyomja az indító ikont. A nyomtatás a stop ikon megnyomásakor leáll. Ha ez az üzemmód van kiválasztva, nincs szükség termékérzékelőre.
Szint	Folyamatos nyomtat, ha a nyomtató folyamatosan aktív jelet kap a termékérzékelőtől. Amikor a termékérzékelő jele leáll, a nyomtatás is leáll.
Első indítójel	A termékérzékelő jelét használja a gyártósor első nyomtatásának elindításához. A nyomtatás az első termékérzékelő-jel után is folyamatosan marad. A kezdőképernyőn a nyomtatás leállításához nyomja meg a leállítás ikont.

6. Ha a *Folyamatos üzemmód* értéke *Szint*, válassza a *Szint mód* lehetőséget:

Adatok figyelmen kívül hagyása	Folyamatosan ugyanazokat az adatokat nyomtatja ki az első nyomtatástól kezdve, amikor az érzékelőt aktívan tartja. Az új adatokat a nyomtató figyelmen kívül hagyja.
Adatok megtartása	Az új adatokat akkor nyomtatja az egyes címkékre, amikor az érzékelő aktív.

Nyomtatásindítás – Érzékelő

Az érzékelős nyomtatásindítási módot 2 különböző módon lehet beállítani:

- A nyomtatófejbe épített termékérzékelőt használja a nyomtatás elindításához.
- Az IO-aljzathoz csatlakoztatott külső termékérzékelőt használja a nyomtatás elindításához.

Egyetlen nyomtatásindítás 1 vagy több nyomtatás indítását aktiválhatja.

Érzékelős nyomtatásindítási mód beállítása:

1. A kezdőképernyőn válassza a *Beállítások* ikont:



2. Válassza a *Rendszerbeállítások* ikont:



3. A *Nyomtatás* aktiválójaként válassza a *Érzékelő* lehetőséget.

4. Válassza ki az *érzékelőmódot*:

Belső	A nyomtatófejbe épített termékérzékelőt használja a nyomtatás elindításához.
Külső	Az IO-aljzathoz csatlakoztatott külső termékérzékelőt használja a nyomtatás elindításához.

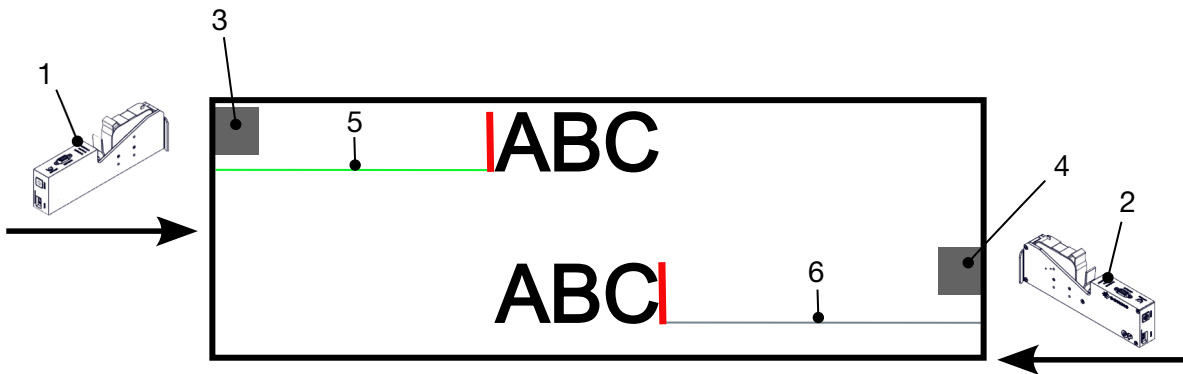
5. Állítsa be az *Ismétlésérzékelő* értékét. Ez a beállítás határozza meg, hogy a nyomtatás hányszor ismétlődik meg az egyes nyomtatásindítások után. Ha például az *Ismétlésérzékelő* 1-re van állítva, akkor a nyomtatásindítás után egy nyomat készül. Ha az *Ismétlésérzékelő* értéke 2, akkor egy nyomat készül, majd a nyomtatás az újabb nyomtatásindítás után egyszer megismétlődik.

Kétirányú

A kétirányú nyomtatás lehetővé teszi, hogy a nyomtatási iránya „balról jobbra”, majd „jobbról balra” történjen.

Az *Előre eltolás (mm)* beállítással [5] állíthatja be a „balról jobbra” nyomtatási pozíciót. Lásd: [Igazítás oldalon 66.](#)

A *Fordított eltolás (mm)* [6] beállítással állíthatja be a „jobbról balra” nyomtatási pozíciót. Lásd: [Igazítás oldalon 66.](#)



#	Leírás
1	Nyomtatófej/gyártósor iránya (balról jobbra).
2	Nyomtatófej/gyártósor iránya (jobbról balra).
3	1. érzékelőjel
4	2. érzékelőjel
5	Eltolás előre (mm) beállítás
6	Fordított eltolás (mm) beállítás

Kétirányú üzemmód engedélyezése:

1. A kezdőképernyőn válassza a *Beállítások* ikont:



2. Válassza a *Rendszerbeállítások* ikont:



3. Kapcsolja be a *Kétirányú* lehetőséget.



4. Állítsa be az *Idő* értékét, hogy megadja a nyomtatási irány változása előtt elkészülő nyomatok számát.

Automatikus csatornaváltás

Megjegyzés Ez a beállítás nem érhető el, ha a *Nagy sebesség* engedélyezve van.

Ez a beállítás automatikusan megváltoztatja a nyomtatáshoz használt fúvókasort.

Automatikus csatornaváltás engedélyezése és beállítása:



1. A kezdőképernyőn válassza a *Beállítások* ikont: 
2. Válassza a *Rendszerbeállítások* ikont: 
3. Kapcsolja be az *Automatikus csatornaváltás* lehetőséget
4. Állítsa be a *Nyomtatás csatornánként* lehetőséget annak megadásához, hogy hány nyomat készüljön 1 oldalról, mielőtt átvált a másik oldalra (tartomány: 2-255).

Nagy sebesség

Megjegyzés A beállítás engedélyezésével letiltja az *Automatikus csatornaváltás* funkciót.

A nagy sebesség lehetővé teszi, hogy a nyomtató nagy sebességű felbontással nyomtasson. Ha ez a beállítás engedélyezve van, a nyomtatási sebesség megduplázzható a normál felbontáshoz képest.

Nagy sebesség engedélyezése:

1. A kezdőképernyőn válassza a *Beállítások* ikont: 
2. Válassza a *Rendszerbeállítások* ikont: 
3. Kapcsolja be a *Nagy sebesség* lehetőséget.

Statikus kép nyomtatása

A nyomtatási teljesítmény javítható a címkesablon statikus képként történő nyomtatásával.

Statikus kép nyomtatásának engedélyezése:

1. A *kezdőképernyőn* válassza a *Beállítások* ikont:



2. Válassza a *Rendszerbeállítások* ikont:



3. Kapcsolja be a *Statikus kép nyomtatása* opciót.

Ferde szög

A nyomatot egy adott szögben el lehet forgatni. Ez lehetővé teszi, hogy a nyomtatófej ne pontosan 90°-os szögben legyen felszerelve a nyomtatási felülethez képest.

Ferde szög engedélyezése és beállítása:

1. A *kezdőképernyőn* válassza a *Beállítások* ikont:



2. Válassza a *Rendszerbeállítások* ikont:



3. Engedélyezze a *Ferde szög* lehetőséget.
4. Állítsa be a *Szög(°)* értékét (tartomány: -25 és 25 között).



Automatikus sugár (fúvókatisztítás)

Az automatikus sugár gyorsan száradó tinták esetén, valamint magas hőmérsékletű vagy piszkos környezetekben használandó. Arra szolgál, hogy megakadályozza, hogy a tinta beszáradjon a fúvókákban, ami hiányos nyomatokat eredményezne, amikor a gyártósor újraindul egy átmeneti szünetet követően.

Az automatikus sugár használatakor a nyomtató nagyon kis mennyiségű tintát bocsát ki a tintatartály fúvókáin keresztül. A festék lenyomatokat hagyhat a nyomtatófejhez közel található részegységeken.

-
- Megjegyzések1. Ajánlatos mindig engedélyezni ezt a funkciót, hogy a nyomtatási minőség megfelelő maradjon.
2. Az *Időzítő (s)* ajánlott értéke 15 és 20 másodperc között van.
 3. Az automatikus sugár funkció nyomtatáskor és nyomtatás nélkül is fut.
 4. Az automatikus sugár különbözik a tisztítástól. Az automatikus sugár rendszeres időközönként automatikusan kitisztítja a fúvókákat. A tisztítás manuális funkció.
-

Automatikus sugár engedélyezése és beállítása:

1. A *kezdőképernyőn* válassza a *Beállítások* ikont: 
2. Válassza a *Rendszerbeállítások* ikont: 
3. Engedélyezze az *Automatikus sugár* funkciót.
4. Állítsa be az *Időzítő (s)* értékét, hogy megadja az egyes automatikus fúvókatisztítások közötti időt másodpercben.
5. Állítsa be az *Oszlopszám* értéket a tisztítandó oszlopok számának megadásához.

Valós idő

Engedélyezze ezt a beállítást a címkesablon valós idejű kódolásához és az adatok valós idejű elküldéséhez a nyomtatófejnek.

A visszaállítási idő alapértelmezett értéke 1 másodperc. Ez azt jelenti, hogy az adatok másodpercenként frissülnek. A visszaállítási idő értéke másodpercben van megadva. A beállítás tartománya 1 és 60 másodperc között van.

Valós idő engedélyezése:

1. A kezdőképernyőn válassza a *Beállítások* ikont:



2. Válassza a *Rendszerbeállítások* ikont:



3. Engedélyezze a *Valós idejű* működést.
4. A *Visszaállítási idő (s)* beállítással megadhatja, hogy az adatok milyen gyakran frissüljenek másodpercben kifejezve.

SPECIÁLIS BEÁLLÍTÁSOK

Speciális beállítások megtekintése:

1. A kezdőképernyőn válassza a *Beállítások* ikont:



2. Válassza a *Speciális beállítások* ikont:



Kijelző

Kijelző beállításainak megadása:

1. A kezdőképernyőn válassza a *Beállítások* ikont:



2. Válassza a *Speciális beállítások* ikont:



3. Az alább leírt beállítások be- vagy kikapcsolása:

Beállítás neve	Leírás
Nyomtatás megjegyzése	Ha ez a beállítás engedélyezve van, akkor a nyomtatás megkezdésekor a nyomtató az előző címkesablont használja, és az esetleges számlalók a korábbi értéket alkalmazza.
Nyomtatási adatok megjelenítése	Ha ez a beállítás engedélyezve van, az adatbázisból kinyomtatott adatok megjelennek a kezdőképernyőn.
Élő előnézet	Ha ez a beállítás engedélyezve van, a kezdőképernyőn megjelenik a nyomtatás előnézete.

Felhasználói mód (Biztonság)

Engedélyezze ezt a funkciót, hogy a felhasználóknak felhasználónévvel és jelszóval kelljen bejelentkezniük a nyomtatóra.

Ha ez a funkció engedélyezve van, a rendszergazdai szintű felhasználó a következőket teheti:

- Új felhasználók létrehozása
- Felhasználói jogosultságok és jelszavak módosítása
- Felhasználók zárolása
- Felhasználók törlése

Felhasználó mód engedélyezése:

1. A kezdőképernyőn válassza a *Beállítások* ikont:



2. Válassza a *Speciális beállítások* ikont:



3. Engedélyezze a *felhasználói mód* opciót.

4. Indítsa újra a nyomtatót.

5. Amikor a nyomtató elindul, a bejelentkezéshez használja az alábbi alapértelmezett rendszergazdai felhasználónevet és jelszót:

Felhasználónév:	Rendszergazda
Jelszó:	admin@2021

Jelszó módosítása

Minden felhasználó a bejelentkezést követően megváltoztathatja a saját jelszavát.

Ha valaki elfelejti a jelszavát, a rendszergazdai szintű felhasználók változtathatják meg más felhasználók jelszavát. Lásd: [Felhasználó szerkesztése oldalon 80.](#)

Ha a rendszergazdai szintű jelszót elfelejti, lépjen kapcsolatba a Domino támogatási irodájával.

Bejelentkezett felhasználó jelszavának módosítása:

1. A *kezdőképernyőn* válassza a *Felhasználó* ikont:
2. Válassza a *Jelszó módosítása* lehetőséget.
3. Adja meg a jelenlegi jelszót.
4. Adja meg az új jelszót.
5. Erősítse meg az új jelszót.
6. Válassza az *OK* opciót.



Kijelentkezés

Kijelentkezés:

1. A felhasználói felület jobb alsó sarkában válassza ki a felhasználónevet.
2. Válassza a *Kijelentkezés* lehetőséget.
3. Válassza az *Igen* lehetőséget.

Felhasználó létrehozása


Ha a felhasználói mód engedélyezve van, akkor a rendszergazdai szintű felhasználó hozhat létre új felhasználókat.

Új felhasználó létrehozása:

1. Jelentkezzen be rendszergazdai szintű felhasználóként.

2. A kezdőképernyőn válassza a *Felhasználó* ikont: 

3. Válassza a *Felhasználó és engedély* lapot.

4. Válassza a *Felhasználó létrehozása* ikont: 

5. Módosítsa az alább felsorolt beállításokat:

Név	Leírás
Felhasználónév	Adja meg az új felhasználónevet. <ul style="list-style-type: none"> • A névnek betűvel kell kezdődnie • Név hossza: 6–100 karakter • Érvényes karakterek: Alfabetikus karakterek és a pont szimbólum.
Felhasználói szint	Válassza ki a felhasználói szintet: <ul style="list-style-type: none"> • Admin • Supervisor • Műszaki • Üzemeltető.
Jelszó	Adja meg az új felhasználó jelszavát.
Jelszó megerősítése	Erősítse meg az új felhasználó jelszavát.
Engedélyek	Tekintse meg az új felhasználó által elvégezhető feladatokat. A felhasználó engedélyeinek módosításához változtassa meg a <i>felhasználói szint</i> beállítást.


6. Válassza a *Létrehozás* lehetőséget.

Felhasználó szerkesztése


Ha a felhasználói mód engedélyezve van, akkor egy rendszergazdai szintű felhasználó módosíthatja a felhasználói fiókokat.

Felhasználó módosítása:

1. Jelentkezzen be rendszergazdai szintű felhasználóként.

2. A kezdőképernyőn válassza a *Felhasználó* ikont: 

3. Válassza a *Felhasználó és engedély* lapot.

4. Válassza a *Felhasználó szerkesztése* ikont: 

5. Módosítsa az alább felsorolt beállításokat:

Név	Leírás
Felhasználói szint	Válassza ki a felhasználói szintet: <ul style="list-style-type: none"> • Admin • Supervisor • Műszaki • Üzemeltető.
Jelszó módosítása	Mutassa meg a <i>Jelszó</i> és a <i>Jelszó megerősítése</i> beállításokat.
Jelszó	Módosítsa a felhasználói jelszót.
Jelszó megerősítése	Erősítse meg az új jelszót.
Engedélyek	A felhasználó számára engedélyezett feladatok megtekintése. A felhasználó engedélyeinek módosításához változtassa meg a <i>felhasználói szint</i> beállítást.


6. Válassza a *Mentés* lehetőséget.

Felhasználó zárolása

Ha a felhasználói mód engedélyezve van, a rendszergazda szintű felhasználó más felhasználói fiókokat zárolhat/feloldhat. Ha egy felhasználói fiók zárolva van, a felhasználó nem tud bejelentkezni, amíg egy rendszergazda szintű felhasználó fel nem oldja a fiók zárolását.



Felhasználó zárolása/feloldása:

1. Jelentkezzen be rendszergazdai szintű felhasználóként.

2. A kezdőképernyőn válassza a *Felhasználó* ikont: 

3. Válassza a *Felhasználó és engedély* lapot.

4. Válasszon ki egy ikont a felhasználó zárolásához vagy feloldásához:

	A felhasználó zárolva van. Válassza a felhasználó feloldását.
	A felhasználó nincs zárolva. Válassza a felhasználó zárolását.

5. Válassza az *OK* opciót.

Felhasználó törlése


Ha a felhasználói mód engedélyezve van, a rendszergazda szintű felhasználó törölhet más felhasználókat.

Felhasználó törlése:

1. Jelentkezzen be rendszergazdai szintű felhasználóként.

2. A kezdőképernyőn válassza a *Felhasználó* ikont: 

3. Válassza a *Felhasználó és engedély* lapot.



4. Válassza a *Felhasználó törlése* ikont: 

5. Válassza az *Igen* lehetőséget.

Távoli

Ez a beállítás lehetővé teszi, hogy a felhasználók távolról csatlakozzanak a nyomtatóhoz egy PC, laptop, táblagép vagy mobileszköz (okostelefon) webböngészőjéből.

Távoli funkció engedélyezése:

1. A kezdőképernyőn válassza a *Beállítások* ikont: 
2. Válassza a *Speciális beállítások* ikont: 
3. Engedélyezze a *Távoli* opciót.
4. Miután engedélyezte ezt a beállítást, konfigurálja a nyomtató hálózati beállításait; lásd: [Hálózati beállítások oldalon 95.](#)

Jó minőség

Ha engedélyezve van ez a beállítás, 30%-kal növelheti a nyomtatott címke sötétségét.

Jó minőség engedélyezése:

1. A kezdőképernyőn válassza a *Beállítások* ikont:



2. Válassza a *Speciális beállítások* ikont:



3. Engedélyezze a *Jó minőség* opciót.

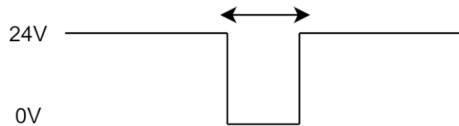
IO-jel

Engedélyezze ezt a funkciót a nyomtatás után küldött kimeneti jel impulzusszélességének beállításához.

Ha a kimenet nem aktív, a jel magas (24 V).

Amikor a kimenet aktív, a jel alacsony (0 V).

Az IO-jel impulzusszélességét az alábbi ábra szemlélteti:



IO-jel engedélyezése és a kimeneti impulzusszélesség beállítása:

1. A kezdőképernyőn válassza a *Beállítások* ikont:



2. Válassza a *Speciális beállítások* ikont:



3. Engedélyezze az *IO-jel* opciót.

4. Állítsa be a *Kimeneti impulzusszélesség (ms)* értékét, hogy a kimenet szélességét milliszekundumban tudja megadni.

Biztonsági mentés és visszaállítás

A nyomtató beállításairól biztonsági másolat készíthető, amely visszaállítható egy USB-memóriaeszköztől.

Lehetőség van a nyomtató gyári alapbeállításainak visszaállítására is.

Biztonsági mentési és visszaállítási beállítások használata:

1. A kezdőképernyőn válassza a *Beállítások* ikont:



2. Válassza a *Speciális beállítások* ikont:



3. Válassza ki az alábbi táblázatban ismertetett beállítások egyikét:

Beállítás	Leírás
Biztonsági mentés	<p>Megjegyzés Csatlakoztasson egy USB-memóriaeszközt, mielőtt kiválasztja ezt a lehetőséget.</p> <p>A nyomtató beállításainak biztonsági mentése egy csatlakoztatott USB-memóriaeszköztre történik.</p>
Visszaállítás	<p>Megjegyzés Csatlakoztasson egy USB-memóriaeszközt, amelyre a visszaállított fájlt mentette, mielőtt kiválasztja ezt a lehetőséget.</p> <p>A nyomtató beállításainak visszaállítása egy csatlakoztatott USB-memóriaeszköztől történik.</p>
Gyári alapértékek visszaállítása	A nyomtató gyári alapbeállításainak visszaállítása.

Közös

A közös beállítások a nyomtató nyelvét, a billentyűzetkiosztást és az órát határozzák meg. A közös beállítások tartalmazzák néhány alapvető alapértelmezett beállítás konfigurációját is, amelyeket a címkésablonok készítésekor lehet használni.

Közös beállítások megadása:

1. A kezdőképernyőn válassza a *Beállítások* ikont:



2. Válassza a *Speciális beállítások* ikont:



3. Módosítsa az alább felsorolt beállításokat:

Név	Leírás
Betűkészlet neve	Címkésablon-objektumok alapértelmezett betűtípusának beállítása.
Betűméret	Címkésablon-objektumok alapértelmezett betűméretének beállítása.
Mértékegység	Alapértelmezett mértékegységrendszer beállítása: <ul style="list-style-type: none"> • Milliméter • Centiméter • Hüvelyk
Elsődleges pénznem	Alapértelmezett pénznem beállítása.
Nyelv	Felhasználói felület nyelvének kiválasztása.
Régió	Dátum/idő nyelvi régió beállítása.
Szabványos számjegyek	Számláló betűtípusának beállítása: <ul style="list-style-type: none"> • Latin • Arab
Billentyűzetkiosztás	Címkésablon-tervező billentyűzetének beállítása.
Dátum	Rendszerdátum beállítása.
Időzóna	Rendszeridő beállítása.
Óra szinkronizálása	Megjegyzés A funkció használatához a nyomtatónak csatlakoznia kell az internethez. Rendszeróra szinkronizálása egy internetes időkiszolgálóval.



Nyomtatóvezérlők konfigurálása

Nyomtatóriasztás esetén a nyomtató háromféleképpen reagálhat:

- Figyelmeztetés aktiválása
- Nyomtatás leállítása
- Mellőzés (riasztás figyelmen kívül hagyása).

A felhasználó a nyomtatóvezérlés beállításainak konfigurálásával kiválaszthatja, hogy a nyomtató hogyan reagáljon az egyes riasztásokra.

Nyomtatóvezérlők beállítása:

1. A kezdőképernyőn válassza a *Beállítások* ikont: 
2. Válassza a *Speciális beállítások* ikont: 
3. Válassza a *Nyomtatóvezérlők konfigurálása* lehetőséget.
4. Állítsa be az alább felsorolt elemekhez tartozó műveleteket:

Név	Leírás
Sebességhatár	Válassza ki, mi történjen, ha a gyártósor sebessége meghaladja a nyomtató maximális sebességhatárát.
Adatfogadási időkorlát	Válassza ki, hogy mi történjen, ha a nyomtató egy adott időn belül nem kap VDC-adatokat.
Adatok késleltetése	Válassza ki, hogy mi történjen, ha nyomtatáskor nyomtatásindító esemény következik be.
Üres adatok	Válassza ki, mi történjen, ha a nyomtatás elindul, de a nyomtató nem kap változó adatokat.
Nincs tartály	Válassza ki, mi történjen, ha nincs tintatartály a nyomtatófejben.
Érvénytelen tintatartály	Válassza ki, mi történjen, ha a tintatartály érvénytelen.
Tartályok zárolása	Válassza ki, mi történjen, ha a tintatartály zárolva van.
Tinta elfogyott	Válassza ki, mi történjen, ha a tintatartály kiürül.
Alacsony tintaszint	Válassza ki, mi történjen, ha a tinta szintje alacsony.

VDC-BEÁLLÍTÁSOK

VDC (változó adatcsatlakozás) beállításainak megtekintése:

1. A kezdőképernyőn válassza a *Beállítások* ikont:



2. Válassza a *VDC-beállítások* ikont:



VDC (változó adatcsatlakozás)

A VDC (változó adatrögzítés) lehetővé teszi, hogy a címke előre meghatározott részeit (adatbázis-objektumok és dinamikus grafikai objektumok) külső eszközről küldött adatokkal lehessen feltölteni. Az adatok tárolása a nyomtatás előtt a nyomtatómemóriában egy pufferelési sorban történik.

Ha a nyomtatás leáll a VDC használata közben, a nyomtató adatpuffer-várólistája kiürül. Az adatokat újra el kell küldeni a nyomtatónak.

Az adatokat az alábbiakban felsorolt módszerek egyikével lehet elküldeni a nyomtatóra:

- TCP/IP
- COM (RS485)
- INPUT
- Vonalkódolvasó (USB-n keresztül csatlakoztatva)

Megjegyzések1. Olyan szöveges objektum létrehozásához, amely VDC-adatokat használ a címkében, lásd: [Szöveges VDC adatbázis-objektum oldalon 122.](#)

2. Olyan grafikus objektum létrehozásához, amely VDC-adatokat használ a címkén, lásd: [VDC dinamikus grafikus objektum oldalon 138.](#)

VDC engedélyezése és beállítása:

1. A kezdőképernyőn válassza a *Beállítások* ikont:



2. Válassza a *VDC-beállítások* ikont:



3. Engedélyezze a VDC-t.

4. Módosítsa az alább felsorolt beállításokat:

Név	Leírás
Mód	Válassza ki, hogy mi történjen, amikor a nyomtató adatokat fogad: <ul style="list-style-type: none"> • <i>Összes kinyomtatása</i> – A feladó összes üzenetét kinyomtatja. Az utolsó üzenet kinyomtatása után a nyomtató NINCS ADAT állapotba kerül, és várja az új adatokat. Ha a termékérzékelő akkor lép működésbe, amikor nincs adat, a nyomtató leáll, és hibát jelez. • <i>Utolsó nyomtatása</i> – Csak a feladó utolsó üzenetét nyomtatja ki. • <i>Utolsó nyomtatása és ismétlés</i> – Csak a feladó utolsó üzenetét nyomtatja ki, és az utolsó üzenet nyomtatását folytatja, amíg új üzenetek nem érkeznek.
Adattípus	Válassza ki a VDC adattípusát: <ul style="list-style-type: none"> • JSON • RAW adatok • Egyedi
Kapcsolat	Kapcsolat mód kiválasztása: <ul style="list-style-type: none"> • TCP/IP • COM (RS485) • INPUT • Vonalkódolvasó (USB-n keresztül csatlakoztatva)
Válasz VDC-adatok esetén	Kapcsolja be ezt a funkciót, hogy VDC-adatok nyomtatásakor választ küldjön a feladónak.
Válasz VDC parancs	Kapcsolja be ezt a funkciót, hogy VDC-adatok fogadásakor választ küldjön a feladónak.
Vezérlőport	Megjegyzés Ez a beállítás csak akkor érvényes, ha a <i>Kapcsolat</i> értéke <i>TCP/IP</i> . Válassza ki a nyomtató kommunikációs portját. Alapértelmezett: 2030
COM-port	Megjegyzés Ez a beállítás csak akkor érvényes, ha a <i>Kapcsolat</i> értéke <i>COM</i> . Válassza ki a nyomtató kommunikációs portját. Alapértelmezett: COM0

ÜZEMBE HELYEZÉS


Név	Leírás
Adatbitek	<p>Megjegyzés Ez a beállítás csak akkor érvényes, ha a <i>Kapcsolat</i> értéke COM.</p> <p>Válassza ki az egyes karakterek adatbitjeinek számát.</p> <ul style="list-style-type: none"> • 4 • 5 • 6 • 7 • 8.
Paritás	<p>Megjegyzés Ez a beállítás csak akkor érvényes, ha a <i>Kapcsolat</i> értéke COM.</p> <p>Válassza ki a várt paritásbit típusát.</p> <p>A paritásbit egy extra adatbit minden egyes adatkarakterben, amely segít észlelni az átvitel hibáit.</p> <ul style="list-style-type: none"> • Nincs – A rendszer nem vár paritásbitet • Páros – A paritásbit mindig páros lesz • Jel – A paritásbit értéke mindig 1 • Páratlan – A paritásbit mindig páratlan lesz • Szóköz – A paritásbit mindig 0 lesz
Átviteli sebesség	<p>Megjegyzés Ez a beállítás csak akkor érvényes, ha a <i>Kapcsolat</i> értéke COM.</p> <p>Kiválaszthatja az átviteli sebességet a nyomtató és a csatlakozó készülék között.</p> <ul style="list-style-type: none"> • 9600 • 19 200 • 38 400 • 57 600 • 115200.
Stopbitek	<p>Megjegyzés Ez a beállítás csak akkor érvényes, ha a <i>Kapcsolat</i> értéke COM.</p> <p>Kiválaszthatja az egyes karakterek végén küldött stopbitek számát, amelyek lehetővé teszik a karakterek végének észlelését.</p> <p>1 vagy 2</p>

Szabály

A szabálybeállítások határozzák meg a bejövő adatok kezelésének módját. A rendelkezésre álló beállítások a kiválasztott adattípustól függően eltérőek.

Szabálybeállítások JSON-adatokhoz

Json vagy Raw adatokra vonatkozó szabály beállítása:

1. A kezdőképernyőn válassza a *Beállítások* ikont: 

2. Válassza a *VDC-beállítások* ikont: 

3. Az *Adattípus* értéke legyen *Json* vagy *Raw*.

4. Görgessen le a *Szabály* beállításaihoz.

5. Módosítsa az alább felsorolt beállításokat:

Név	Leírás
Elválasztó karakter	Válassza ki azt a karaktert, amellyel az adatcsomagban az egyes adatelemek elválaszthatók egymástól.
Kódolás	Válassza ki az adatcsomag kódolási módját.

Szabálybeállítások testreszabható adatokhoz

A testreszabható adattípus esetében a szabálybeállítások határozzák meg, hogy az adatcsomag mely részét nyomtassa ki a nyomtató.

A nyomtatandó adatok kiválasztásához azt kell meghatározni, hogy az adatcsomagtól milyen adatok numerikus bájtoit kell kinyomtatni. Vagy karakterek is használhatók a nyomtatható adatok kezdetének és végének jelölésére.

Adatbájtok

Szabály beállítása az *Adatbájtok* opció használatával, ha az *Adattípus* értéke *Testreszabás*:

1. A kezdőképernyőn válassza a *Beállítások* ikont:



2. Válassza a *VDC-beállítások* ikont:



3. Az *Adattípus* értéke legyen *Testreszabás*.
4. Görgessen le a *Szabály* beállításaihoz.
5. Válassza a *Konfigurációk* lehetőséget.
6. Az *Adattípus lekérése* beállítás értéke legyen *Adatbájtok*.
7. A *csomag hosszát* az adatcsomagban lévő bájtok száma alapján állítsa be. Ha az adatcsomag rövidebb/hosszabb ennél a hosszúnál, az adatok nem fogadhatók el. Az alábbi adatcsomagban például a *Csomag hossza* beállítás értéke 16 kell, hogy legyen:

Adatok:	S	T	\$	A	B	#	8	.	6	k	g	\$	C	D	E	N
Bájt #:	0	1	2	3	4	5	6	7	8	9	10	11	12	13	14	15

8. A *VDC mező* opcióival beállíthatja, hogy hány változó adatobjektumot nyomtasson a nyomtató a címkére. Ha például a címke 1 változó adatobjektumot tartalmaz, jelölje be a *VDC1* négyzetet.
9. A *kezdőbájtok* és *záróbájtok* beállítások segítségével válassza ki a nyomtatandó adatcsomag első és utolsó bájtoit. Az alábbi adatcsomagban példában a „8,6 kg” nyomtatásához a *kezdőbájtok* értéke legyen 6, a *záróbájtok* értéke pedig 10:

Adatok:	S	T	\$	A	B	#	8	.	6	k	g	\$	C	D	E	N
Bájt #:	0	1	2	3	4	5	6	7	8	9	10	11	12	13	14	15

Karakterek

Szabály beállítása a *Karakterek* opció használatával, ha az *Adattípus* értéke *Testreszabás*:

1. A kezdőképernyőn válassza a *Beállítások* ikont:



2. Válassza a *VDC-beállítások* ikont:



3. Az *Adattípus* értéke legyen *Testreszabás*.
4. Görgessen le a *Szabály* beállításaihoz.
5. Válassza a *Konfigurációk* lehetőséget.
6. Az *Adattípus lekérése* beállítás értéke legyen *Karakterek*.
7. A *csomag hosszát* az adatcsomagban lévő bájtok száma alapján állítsa be. Ha az adatcsomag rövidebb/hosszabb ennél a hosszánál, az adatok nem fogadhatók el. Az alábbi adatcsomagban például a *Csomag hossza* beállítás értéke 16 kell, hogy legyen:

Adatok:	S	T	\$	A	B	#	8	.	6	k	g	\$	C	D	E	N
Bájt #:	0	1	2	3	4	5	6	7	8	9	10	11	12	13	14	15

8. Az *Előtag* beállítással az adatcsomag kezdetét jelölő karakterek állíthatók be. Az alábbi adatcsomagban például az *Előtag* beállítás értéke *ST* kell, hogy legyen:

Adatok:	S	T	\$	A	B	#	8	.	6	k	g	\$	C	D	E	N
Bájt #:	0	1	2	3	4	5	6	7	8	9	10	11	12	13	14	15

9. Az *Utótag* beállítással az adatcsomag végét jelölő karakterek állíthatók be. Az alábbi adatcsomagban például az *Utótag* beállítás értéke *EN* kell, hogy legyen:

Adatok:	S	T	\$	A	B	#	8	.	6	k	g	\$	C	D	E	N
Bájt #:	0	1	2	3	4	5	6	7	8	9	10	11	12	13	14	15

10. A *VDC mező* opcióival beállíthatja, hogy hány változó adatobjektumot nyomtasson a nyomtató a címkére. Ha például a címke 1 változó adatobjektumot tartalmaz, csak a *VDC1* négyzetet jelölje be.

11. A *Kezdőkarakterek* és a *Zárókarakterek* beállítások segítségével határozhatja meg a nyomtatható adatok kezdetét és végét. Az alábbi adatcsomagban például a „8,6 kg” nyomtatásához a *kezdőkarakterek* értéke legyen *\$AB#*, a *zárókarakterek* értéke pedig *\$CD*:

Adatok:	S	T	\$	A	B	#	8	.	6	k	g	\$	C	D	E	N
Bájt #:	0	1	2	3	4	5	6	7	8	9	10	11	12	13	14	15

Monitor

VDC használata esetén ez a funkció lehetővé teszi, hogy a felhasználó valós idejű nyomtatóinformációkat kapjon, például a sebességről, a nyomtató állapotáról, a nyomtatott oldalakról, a nyomtatófej állapotáról stb.

Monitor engedélyezése és beállítása:

1. A kezdőképernyőn válassza a *Beállítások* ikont:



2. Válassza a *VDC-beállítások* ikont:



3. Engedélyezze a *Monitor* opciót.
4. Módosítsa az alább felsorolt beállításokat:

Név	Leírás
Válasz	Válassza ki, hogy a nyomtató hogyan reagáljon a nyomtatóállapotról vonatkozó kérelmekre: <ul style="list-style-type: none"> • <i>Időintervallum</i> – A felhasználó által megadott időintervallumon belül válaszol az állapotkérelmekre. • <i>Minden egyes nyomtatás</i> – Az állapotkérelmekre minden egyes nyomtatás után válaszol.
Intervallum hossza (s)	Ha a <i>Válasz</i> beállítás értéke <i>Időintervallum</i> , állítsa be azt az időtartamot, amely alatt a nyomtatónak válaszolnia kell az állapotkérelmekre.

HÁLÓZATI BEÁLLÍTÁSOK

A nyomtatót a hálózaton keresztül egy PC, laptop, táblagép vagy mobil eszköz (okostelefon) webböngészőjével lehet vezérelni. Ehhez győződjön meg róla, hogy a távoli beállítás engedélyezve van. Lásd: [Távoli oldalon 82.](#)

Hálózati beállítások megtekintése:

1. A kezdőképernyőn válassza a *Beállítások* ikont:



2. Válassza a *Hálózati beállítások* ikont:



IP-cím

Nyomtató IP-címének beállítása:

1. A kezdőképernyőn válassza a *Beállítások* ikont:



2. Válassza a *Hálózati beállítások* ikont:



3. Módosítsa az alább felsorolt beállításokat:

Név	Leírás
Dinamikus	Válassza ki, hogy a nyomtató automatikusan kapjon-e IP-címet a csatlakoztatott hálózatról, vagy statikus IP-címet használjon: <ul style="list-style-type: none"> • <i>Be</i> – Automatikusan IP-címet kap a hálózatról. • <i>Ki</i> – Statikus IP-címet kell beállítani.
IP	A nyomtató IP-címe: <ul style="list-style-type: none"> • Ha a <i>Dinamikus</i> opció <i>ki</i> van kapcsolva, IP-címet a hálózati rendszergazdától kérhet. • Győződjön meg róla, hogy az IP-cím ugyanabban a tartományban van, mint a hálózaton lévő többi eszköz. • Győződjön meg róla, hogy a cím nem ütközik más hálózati eszközzel.
Alhálózati maszk	Állítsa be az alhálózati maszkot. Az alhálózati maszknak meg kell egyeznie az ugyanazon a hálózaton lévő többi eszközzel. Alapértelmezett: 255.255.255.0
Alapértelmezett átjáró	Ha a nyomtatónak más hálózaton (vagy az interneten) lévő eszközökkel kell kommunikálnia, adja meg a hálózat alapértelmezett átjárójának (router) IP-címét.

4. Válassza a *Mentés* lehetőséget.

DNS-kiszolgáló címe

DNS-kiszolgáló címének beállítása:

1. A kezdőképernyőn válassza a *Beállítások* ikont:



2. Válassza a *Hálózati beállítások* ikont:



3. Módosítsa az alább felsorolt beállításokat:


Név	Leírás
Dinamikus	Válassza ki, hogy a nyomtató automatikusan kapjon-e IP-címet a csatlakoztatott hálózatról, vagy statikus IP-címet használjon: <ul style="list-style-type: none"> • <i>Be</i> – Automatikusan IP-címet kap a hálózatból. • <i>Ki</i> – Statikus IP-címet kell beállítani.
Preferált DNS-kiszolgáló	Adja meg az előnyben részesített DNS-kiszolgáló címét.
Alternatív DNS-kiszolgáló	Adja meg az alternatív DNS-kiszolgáló címét.

4. Válassza a *Mentés* lehetőséget.

Nyomtató vezérlése webböngészőn keresztül


Nyomtató webböngészőn keresztüli vezérlése:

1. Csatlakoztasson egy Ethernet-kábelt a hálózatról a nyomtató Ethernet-csatlakozójához.

2. A kezdőképernyőn válassza a *Beállítások* ikont: 

3. Válassza a *Speciális beállítások* ikont: 

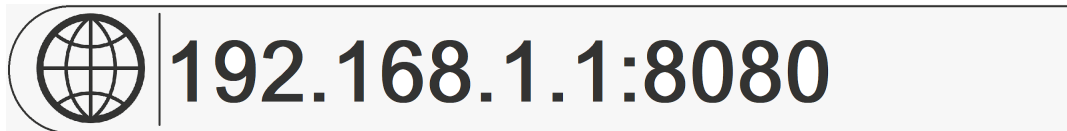
4. Engedélyezze a *Távoli* opciót.

5. Válassza a *Hálózati beállítások* ikont: 

6. Konfigurálja a nyomtató hálózati beállításait. Lásd: [IP-cím oldalon 95](#).

7. Indítson el egy webböngészőt egy olyan számítógépen, laptopon, táblagépen vagy mobil eszközön (okostelefonon), amely szintén csatlakozik a hálózathoz.

8. Írja be a címsorba a nyomtató IP-címét, és utána a „8080” számot. Például:



9. Ha a kapcsolat nem jön létre, engedélyezze/tiltsa le a *Távoli* beállítást, és indítsa újra a nyomtatót.

ENERGIATAKARÉKOSSÁGI BEÁLLÍTÁSOK

Energiatakarékossági beállítások megtekintése:

1. A kezdőképernyőn válassza a *Beállítások* ikont:



2. Válassza az *Energiatakarékossági beállítások* ikont:



Monitor

Energiatakarékos monitorbeállítások megtekintése és szerkesztése:

1. A kezdőképernyőn válassza a *Beállítások* ikont:



2. Válassza az *Energiatakarékossági beállítások* ikont:



3. Módosítsa az alább felsorolt beállításokat:

Név	Leírás
Fényerő	A képernyő fényerejének beállításához használja a csúszkát.
Energiatakarékos	Kapcsolja az energiatakarékossági beállításokat <i>be</i> vagy <i>ki</i> . Ha engedélyezve van, a <i>képernyő elsötétítése</i> és a <i>képernyő kikapcsolása</i> beállítások elérhetőek lesznek.
Képernyő elsötétítése	Ha egy meghatározott ideig nem történik semmi, a képernyő elsötétül, hogy energiát takarítson meg. A képernyő 50%-kal lesz sötétebb. A képernyő érintés után visszatér a beállított fényerőértékre. A rendelkezésre álló beállítások a következők: <ul style="list-style-type: none"> • 30 másodperc • 1 perc • 5 perc • Soha

ÜZEMBE HELYEZÉS

Név	Leírás
Képernyő kikapcsolása	<p>Ha egy meghatározott ideig nem történik semmi, a képernyő kikapcsol, hogy energiát takarítson meg.</p> <p>A képernyő érintés után visszatér a beállított fényerőértékre.</p> <p>A rendelkezésre álló beállítások a következők:</p> <ul style="list-style-type: none">• 10 perc• 30 perc• 1 óra• Soha

NYELVI BEÁLLÍTÁSOK

Nyelvi beállítások megtekintése és szerkesztése:

1. A kezdőképernyőn válassza a *Beállítások* ikont:



2. Válassza a *Nyelvi beállítások* ikont:



Nyelv importálása

Új nyelv importálása:

1. Helyezze a nyelvi fájlt egy USB-memóriaeszköz legfelső szintjére (gyökérmappa).
2. Csatlakoztassa az USB-memóriaeszközt a nyomtatóhoz.

3. A kezdőképernyőn válassza a *Beállítások* ikont:



4. Válassza a *Nyelvi beállítások* ikont:






5. Válassza az *Importálás* ikont:



6. Válassza ki a nyelvi fájlt.
7. Válassza az *OK* lehetőséget, és várjon a fájl importálására.




Nyelv exportálása

Nyelv exportálása a nyomtatóból:

1. Csatlakoztassa az USB-memóriaeszközt a nyomtatóhoz.
2. A kezdőképernyőn válassza a *Beállítások* ikont: 
3. Válassza a *Nyelvi beállítások* ikont: 
4. Válassza az *Exportálás* ikont: 
5. Válassza ki a nyelvi fájlt.
6. Válasszon egy mappát a nyelvi fájl mentéséhez.
7. Válassza az *OK* lehetőséget, és várjon a fájl exportálására.

Nyelv törlése

Nyelv törlése a nyomtatóról:

1. A kezdőképernyőn válassza a *Beállítások* ikont: 
2. Válassza a *Nyelvi beállítások* ikont: 
3. Válassza a *Törlés* ikont a törölni kívánt nyelvhez: 

BETŰTÍPUS-BEÁLLÍTÁSOK

Betűtípus-beállítások megtekintése és szerkesztése:

1. A kezdőképernyőn válassza a *Beállítások* ikont:



2. Válassza a *Betűtípus beállításai* ikont:



Betűtípus importálása

Új betűtípus importálása:

1. Helyezze a betűtípusfájlt egy USB-memóriaeszköz legfelső szintjére (gyökérmappa).

2. Csatlakoztassa az USB-memóriaeszközt a nyomtatóhoz.

3. A kezdőképernyőn válassza a *Beállítások* ikont:



4. Válassza a *Betűtípus beállításai* ikont:



5. Válassza az *Importálás* ikont:



6. Válassza ki a Betűtípus fájlt.

Betűtípus törlése

Betűtípus törlése:

1. A kezdőképernyőn válassza a *Beállítások* ikont:



2. Válassza a *Betűtípus beállításai* ikont:





3. Válassza a *Törlés* ikont a törölni kívánt betűtípushoz:



RÉSZ 4 MŰKÖDTETÉS

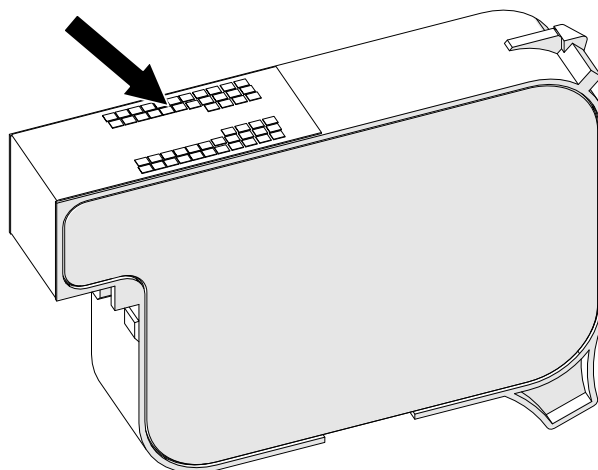
BEKAPCSOLÁS

FIGYELMEZTETÉS Veszélyes vegyi anyagok. Fennáll a szem és a bőr károsodásának kockázata.	
	<p>Ha a nyomtató közelében van, viseljen védőfelszerelést, például kesztyűt és szemüveget.</p> <p>A vegyi anyagokkal történő érintkezés a bőr vagy a szem károsodását okozhatja.</p> <p>Olvassa el és kövesse a biztonsági adatlap tartalmát.</p>
VIGYÁZAT Az elektromos érintkezők törékenyek. Berendezés károsodásának veszélye.	
	<p>Ne erőltesse be a patron a nyomtatófejbe.</p> <p>Óvatosan járjon el, amikor behelyezi a patron a nyomtatófejbe. Ha hozzányomja a patron az elektromos érintkezőkhöz, az érintkezők letörhetnek a nyomtatófej áramköri lapjáról.</p>

A nyomtató bekapcsolása:


1. Távolítsa el a tintatartály védőfedelét.
2. Ha a tartály új, törölje le az elektromos érintkezőket egy etanolos tisztítókendővel a korrózióvédelem eltávolítása érdekében.

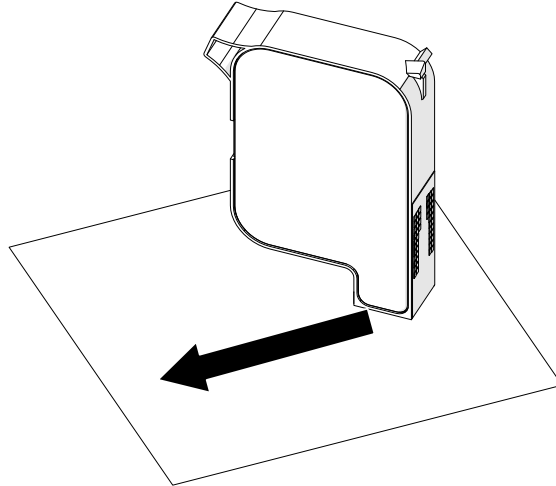
Megjegyzés Tisztítókendő cikkszáma: EPT039697




3. Egy új/tiszta, szálmentes kendővel 45°-os szögben törölje le a tintatartály fűvókáit.

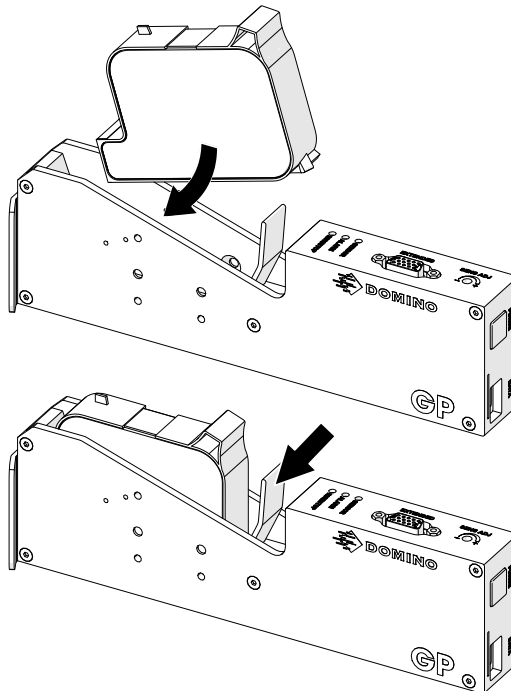
Megjegyzés A 45°-os szög miatt az egyik fűvóka szennyeződése nem rakódik le a következő fűvókára.

<p>VIGYÁZAT Érzékeny berendezések. Berendezés károsodásának veszélye.</p>	
	<p>Ne használjon etanolos tisztítókendőt, sem más vegyszert a patronfúvókák tisztításához.</p> <p>Használjon új/tiszta, szálmentes kendőt. Ha vegyszert használ a patron tisztításához, azzal kárt tehet a fúvókákban.</p>



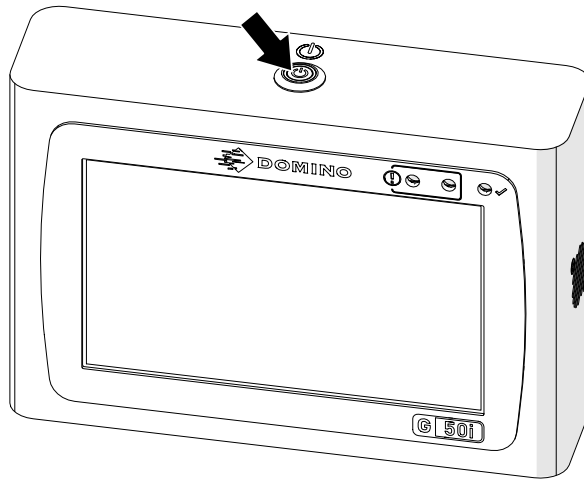
4. Helyezze be a tintatartályt a nyomtatófejbe, majd zárja le a nyomtatófej reteszét.

<p>VIGYÁZAT Az elektromos érintkezők törékenyek. Berendezés károsodásának veszélye.</p>	
	<p>Ne erőltesse be a patron a nyomtatófejbe.</p> <p>Óvatosan járjon el, amikor behelyezi a patron a nyomtatófejbe. Ha hozzányomja a patron az elektromos érintkezőkhöz, az érintkezők letörhetnek a nyomtatófej áramköri lapjáról.</p>



MŰKÖDTETÉS

5. Nyomja meg az alább látható *Készlet* gombot, és várja meg, amíg a nyomtató bekapcsol.



NYOMTATANDÓ CÍMKE BETÖLTÉSE

Nyomtatandó címke betöltése:

1. A kezdőképernyőn válassza a *Mappa* ikont:



2. Válassza ki a betölteni kívánt sablont.

Megjegyzés Megjelenik a sablon előnézete.

3. Válassza a *Megnyitás* lehetőséget.

NYOMTATÁS INDÍTÁSA

A nyomtatás indításához válassza az Indítás ikont:



NYOMTATÁS LEÁLLÍTÁSA

Megjegyzés

Ha a nyomtatás leáll a VDC használata közben, a nyomtató adatpuffer-várólistája kiürül. Az adatokat újra el kell küldeni a nyomtatónak.

A nyomtatás leállításához válassza a leállítás ikont:



LEÁLLÍTÁS

FIGYELMEZTETÉS

Veszélyes vegyi anyagok. Fennáll a szem és a bőr károsodásának kockázata.




Ha a nyomtató közelében van, viseljen védőfelszerelést, például kesztyűt és szemüveget.

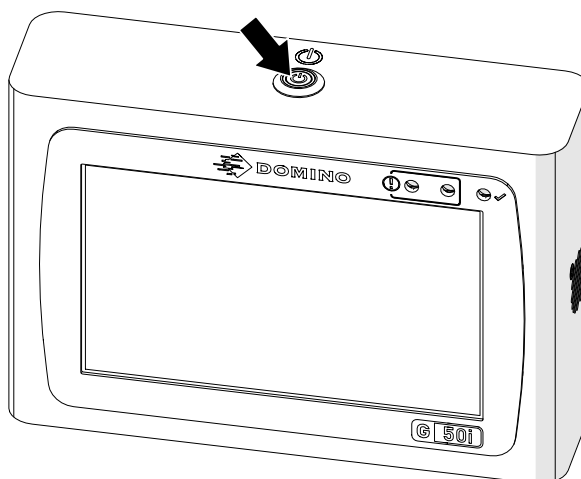
A vegyi anyagokkal történő érintkezés a bőr vagy a szem károsodását okozhatja.

Olvassa el és kövesse a biztonsági adatlap tartalmát.

Nyomtató leállítása:

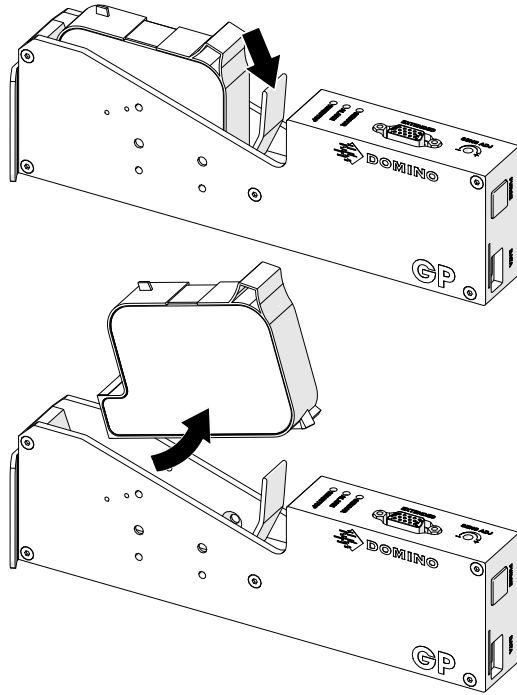
1. A kezdőképernyőn válassza a *Készenlét* ikont  és válassza a *Leállítás* lehetőséget. Vagy nyomja le és tartsa lenyomva az alább látható *Készenlét* gombot 2 másodpercig.

Megjegyzés A *Készenlét* ikont kiválasztva vagy a *Készenlét* gombot megnyomva nem választja le a nyomtatót az elektromos hálózatról.



MŰKÖDTETÉS

2. Nyissa ki a reteszt, és távolítsa el a tintatartályt.



3. Szerelje fel a tartályra a védőburkolatot, hogy megakadályozza a tartályfűvókák kiszáradását.



CÍMKESABLON TERVEZÉSE

Új címkésablon tervezése:

1. A kezdőképernyőn válassza a *Tervezés* ikont:



2. Válassza az *Új címkésablon* ikonját:



3. Adja meg a címkésablon *Név* értékét.
4. Adja meg a címkésablon *Szélesség* értékét.

Megjegyzés A címke maximális szélessége a felbontástól függ.

Maximális címkészéles-ség	Felbontás
1,387 m	<ul style="list-style-type: none"> • 600x600 DPI • 300x600 DPI • 150x600 DPI
1,5 m	<ul style="list-style-type: none"> • 600x300 DPI • 600x200 DPI • 600x150 DPI • 600x120 DPI • 600x100 DPI • 300x300 DPI • 300x200 DPI • 300x150 DPI • 300x120 DPI • 300x100 DPI • 150x300 DPI • 150x200 DPI • 150x150 DPI • 150x120 DPI • 150x100 DPI

5. Válassza ki a *Nyomtatófej típusa* lehetőséget, és válassza ki azt a nyomtatófejtípust, amellyel a címke kompatibilis lesz:


- GP
- EXT

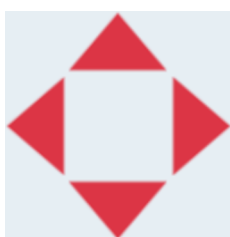
1. Válassza a *Létrehozás* lehetőséget.


OBJEKTUMOK HOZZÁADÁSA A CÍMKESABLONHOZ

Szövegobjektum hozzáadása

Szövegobjektum hozzáadása a címkesablonhoz:

1. Válassza az *Objektum* ikont: 
2. Válassza a *Szöveg* lehetőséget.
3. Adja meg a kívánt szöveget.
4. Válassza az *OK* opciót.
5. Húzza az objektumot a sablon megfelelő helyére, vagy használja a nyíl ikonokat az objektum áthelyezéséhez:



6. Az objektum megjelenésének megváltoztatásához válassza a tulajdonságok ikont: 

Megjegyzés A tulajdonságok ikon nem érhető el, ha webböngészőt használ.

7. Az *Általános* lapon az alább felsorolt beállításokkal módosíthatja az objektum általános megjelenését:

Beállítás neve	Leírás
X (mm)	Az objektum vízszintes helyzetének beállítása a sablonban.
Y (mm)	Az objektum függőleges helyzetének beállítása a sablonban.
Szélesség (mm)	Az objektum szélességének beállítása.
Magasság (mm)	Az objektum magasságának beállítása.
Méretezés mód	Az objektum méretezési módjának beállítása: <ul style="list-style-type: none"> • Méretezés – Az objektum szélessége és magassága egymástól függetlenül állítható be. • Automatikus méretezés – Az objektum szélességét és magasságát a betűméret szabályozza.
Szög	Tárgy elforgatása.
Zár	Objektum zárolása a módosítás megakadályozása érdekében.
Látható	Tárgy nyomtathatóvá vagy nem nyomtathatóvá tétele.
Betűcsalád	Betűtípust beállítása.


MŰKÖDTETÉS

Beállítás neve	Leírás
Méret (pt)	Betűméret beállítása.
Stílus	Opciók: <ul style="list-style-type: none"> • Félkövér • Dólt betű • Aláhúzott
Szövegigazítás	Igazítás megadása, ha az objektumnak 1-nél több sora van: <ul style="list-style-type: none"> • Bal • Közép • Jobb.
Üres sor eltávolítása	Üres sorok eltávolítása az objektumból.
Kezdő szóköz eltávolítása	Kezdő szóközők eltávolítása az objektumból.

8. Nyissa meg a *Szöveg* lapot a szöveg módosításához.

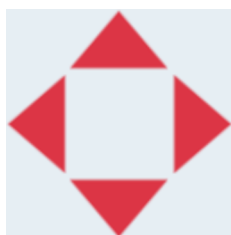
Számlálóobjektum hozzáadása

Számlálóobjektum hozzáadása a címkesablonhoz:


1. Válassza az *Objektum* ikont: 
2. Válassza a *Számláló* lehetőséget.
3. Adja meg az objektum adatait:

Név	Leírás
Kezdőérték	Számlálóobjektum kezdőértékének beállítása.
Záróérték	Számlálóobjektum záróértékének beállítása. Ha a számláló eléri ezt az értéket, akkor visszaáll a kezdőértékre.
Léptetés értéke	Számlálóobjektum növekmény-/lépésértékének beállítása.
Ismétlési idő	Az egyes számlálóértékek ismétlődésének beállítása.
Előtag	Számlálóobjektum előtagértékének beállítása.
Utótag	Számlálóobjektum utótagértékének beállítása.
Kitöltő karakter	Kitöltőkértékek számának beállítása (tartomány: 1-10)
Lépés	Számlálási irány beállítása: <ul style="list-style-type: none"> • Fel • Le
Szabványos számjegyek	Számjegy típusának beállítása: <ul style="list-style-type: none"> • Latin • Arab
Tartalom	A számlálóobjektum előnézetét jeleníti meg.

4. Válassza az *OK* opciót.
5. Húzza az objektumot a sablon megfelelő helyére, vagy használja a nyíl ikonokat az objektum áthelyezéséhez:



6. Az objektum megjelenésének megváltoztatásához válassza a tulajdonságok

ikont: 

Megjegyzés A tulajdonságok ikon nem érhető el, ha webböngészőt használ.

MŰKÖDTETÉS

7. Az *Általános* lapon az alább felsorolt beállításokkal módosíthatja az objektum általános megjelenését:

Beállítás neve	Leírás
X (mm)	Az objektum vízszintes helyzetének beállítása a sablonban.
Y (mm)	Az objektum függőleges helyzetének beállítása a sablonban.
Szélesség (mm)	Az objektum szélességének beállítása.
Magasság (mm)	Az objektum magasságának beállítása.
Méretezés mód	Az objektum méretezési módjának beállítása: <ul style="list-style-type: none"> • Méretezés – Az objektum szélessége és magassága egymástól függetlenül állítható be. • Automatikus méretezés – Az objektum szélességét és magasságát a betűméret szabályozza.
Szög	Tárgy elforgatása.
Zár	Objektum zárolása a módosítás megakadályozása érdekében.
Látható	Tárgy nyomtathatóvá vagy nem nyomtathatóvá tétele.
Betűcsalád	Betűtípust beállítása.
Méret (pt)	Betűméret beállítása.
Stílus	Opciók: <ul style="list-style-type: none"> • Félkövér • Dőlt betű • Aláhúzott
Szövegigazítás	Igazítás megadása, ha az objektumnak 1-nél több sora van: <ul style="list-style-type: none"> • Bal • Közép • Jobb.
Üres sor eltávolítása	Üres sorok eltávolítása az objektumból.
Kezdő szóköz eltávolítása	Kezdő szóközök eltávolítása az objektumból.

8. A *Számláló* lapon az alábbiakban felsorolt beállításokkal módosíthatja a számlálóobjektum beállításait:

Név	Leírás
Kezdőérték	Számlálóobjektum kezdőértékének beállítása.
Záróérték	Számlálóobjektum záróértékének beállítása. Ha a számláló eléri ezt az értéket, akkor visszaáll a kezdőértékre.
Léptetés értéke	Számlálóobjektum növekmény-/lépésértékének beállítása.
Ismétlési idő	Az egyes számlálóértékek ismétlődésének beállítása.
Előtag	Számlálóobjektum előtagértékének beállítása.

MŰKÖDTETÉS

Név	Leírás
Utótag	Számlálóobjektum utótagértékének beállítása.
Kitöltő karakter	Kitöltőkértékek számának beállítása (tartomány: 1-10)
Lépés	Számlálási irány beállítása: <ul style="list-style-type: none"> • Fel • Le
Szabványos számjegyek	Számjegy típusának beállítása: <ul style="list-style-type: none"> • Latin • Arab
Tartalom	A számlálóobjektum előnézetét jeleníti meg.

Adatbázis-objektum hozzáadása

Az adatbázis-objektum lehetővé teszi, hogy a címke (adatbázis-objektum) egy előre meghatározott részét más forrásból származó adatokkal töltsse fel.

2 különböző típusú adatbázis-objektum hozható létre:

- Adatbázis – A nyomtatóhoz csatlakoztatott USB-memóriaeszközre mentett adatbázisfájlt használja.
- VDC (változó adatbázis-csatlakozás) – TCP/IP, COM (RS485), INPUT vagy vonalkódolvasó (USB-n keresztül csatlakoztatva) segítségével, külső eszköztől továbbított adatokat használjon.

Szöveges adatbázis-objektum

Ez a témakör egy adatbázis-objektum USB-memóriaeszközre mentett adatbázisfájl használatával történő beállítását írja le.

Érvényes adatbázisfájl-formátumok:


- .txt
- .csv

Adatbázis-objektum elem hozzáadása a címkesablonhoz:

1. Helyezze az adatbázisfájlt egy USB-memóriaeszközre. Az alábbi képen egy egyszerű .csv fájl látható, amelyet példaként fogunk használni:

	A	B	C
1	Number	Letter	
2	001	A	
3	002	B	
4	003	C	
5	004	D	
6	005	E	

2. Csatlakoztassa az USB-memóriaeszközt a nyomtatóhoz.

3. Válassza az *Objektum* ikont: 
4. Válassza az *Adatbázis* lehetőséget.
5. Válassza az *Adatbázis betöltése* lehetőséget.

6. Adja meg az alábbi beállításokat:

Beállítás neve	Leírás
Fájl típus	Válassza ki az adatbázisfájl típusát: TXT vagy CSV.
Kódolás	Válassza ki az adatbázisfájl kódolási típusát.
Elválasztó karakter	Válassza ki az adatbázisfájlban lévő elemek elválasztására használt karaktert.
Első sor fejléc	Válassza ki, hogy az adatok első sora fejlécként szolgáljon-e az adatok azonosítására a felhasználói felületen. Ha ez a beállítás engedélyezve van, az első adatsort a nyomtató nem nyomtatja ki.

7. Válassza a *Fájl kiválasztása* ikont:



8. Nyissa meg a D:/ meghajtót:



9. Válassza ki az adatbázisfájlt, és válassza a pipa ikont.

10. Válassza a *Következő* lehetőséget.

Load database

File type: CSV ▼

Encoding: 65001 - Unicode (UTF-8) ▼

Split char: Comma (,) ▼

First row header

Select file: Example Database.csv ...

Next
Close

11. Ekkor megjelenik az adatbázisban lévő elemek listája. A folytatáshoz válassza az OK gombot.

Load database

Name: Example Database.csv Show: 5/6

#	Number	Letter
1	001	A
2	002	B
3	003	C
4	004	D
5	005	E

Back **OK** Close

12. A nyílikonok segítségével a nyomtatandó adatbázismezőket a *Forrás* listából áthelyezheti a *Cél* listába.

Megjegyzések1. A *Forrás* listában szereplő elemek nem lesznek kinyomtatva.

2. Az alábbi példában a „Szám” és a „Betű” adatbáziselemek lesznek kinyomtatva.

Database

Remove source

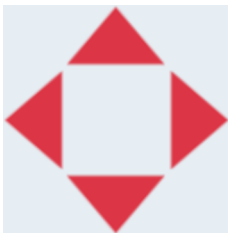
Source		Destination
Datetime	➔	Number
Counter	➜	Letter
Shiftcode	⬆	
Number	⬆	
Letter	⬇	

Text

001

OK
Close

13. Az objektumon belül lehetőség van a *szöveg*, a *dátumidő*, a *számláló* és a *műszakkód* elemek szerepeltetésére is. Ha egy vagy több ilyen elemet szeretne felvenni, helyezze át őket a *Forrás* listából a *Cél* listába. Miután áthelyezte a kívánt elemeket a *Cél* listába, jelölje ki őket, és módosítsa az elem beállításait.
14. Válassza az *OK* opciót.
15. Húzza az objektumot a sablon megfelelő helyére, vagy használja a nyíl ikonokat az objektum áthelyezéséhez:



16. Az objektum megjelenésének megváltoztatásához válassza a tulajdonságok

ikont: 

Megjegyzés A tulajdonságok ikon nem érhető el, ha webböngészőt használ.

MŰKÖDTETÉS

17. Az *Általános* lapon az alább felsorolt beállításokkal módosíthatja az objektum általános megjelenését:

Beállítás neve	Leírás
X (mm)	Az objektum vízszintes helyzetének beállítása a sablonban.
Y (mm)	Az objektum függőleges helyzetének beállítása a sablonban.
Szélesség (mm)	Az objektum szélességének beállítása.
Magasság (mm)	Az objektum magasságának beállítása.
Méretezés mód	Az objektum méretezési módjának beállítása: <ul style="list-style-type: none"> • Méretezés – Az objektum szélessége és magassága egymástól függetlenül állítható be. • Automatikus méretezés – Az objektum szélességét és magasságát a betűméret szabályozza.
Szög	Tárgy elforgatása.
Zár	Objektum zárolása a módosítás megakadályozása érdekében.
Látható	Tárgy nyomtathatóvá vagy nem nyomtathatóvá tétele.
Betűcsalád	Betűtípust beállítása.
Méret (pt)	Betűméret beállítása.
Stílus	Opciók: <ul style="list-style-type: none"> • Félkövér • Dőlt betű • Aláhúzott
Szövegigazítás	Igazítás megadása, ha az objektumnak 1-nél több sora van: <ul style="list-style-type: none"> • Bal • Közép • Jobb.
Üres sor eltávolítása	Üres sorok eltávolítása az objektumból.
Kezdő szóköz eltávolítása	Kezdő szóközök eltávolítása az objektumból.

18. Az *Adatbázis* lapon az alábbiakban felsorolt beállításokkal módosíthatja az adatbázis-objektum beállításait:

Név	Leírás
Forrás eltávolítása	Megjegyzés Ez a beállítás csak akkor látható, ha ki van választva adatbázisforrás. Az objektum leválasztása az aktuális adatbázisforrásról. Ez lehetővé teszi egy új adatbázisforrás kiválasztását.
Adatbázis betöltése	Adatbázisfájl betöltése csatlakoztatott USB-memóriaeszköztől.

MŰKÖDTETÉS

Név	Leírás
VDC betöltése	Változó adatbázis-kapcsolati forrás betöltése és beállítása.
Forrás	Ez az adatbázis-objektumhoz hozzáadható elemek listája. Egy elem adatbázis-objektumhoz való hozzáadásához a nyílikonok segítségével áthelyezheti azt a <i>Cél</i> listába.
Célállomás	Ez az adatbázis-objektumhoz hozzáadott elemek listája. Ha el szeretne távolítani egy elemet az adatbázis-objektumból, a nyílikonok segítségével mozgassa azt a <i>Forrás</i> listába.
Tartalom	Az adatbázis-objektum előnézetét jeleníti meg.

Szöveges VDC adatbázis-objektum

Ez a témakör az adatbázis-objektum beállítását írja le másik eszközzel való változó adatbázis-kapcsolat használatával.

Adatbázis-objektum elem hozzáadása a címkesablonhoz:

1. Állítsa be a kapcsolatot ahhoz az eszközhöz, amely az adatokat a nyomtatóra továbbítja. Lásd [VDC-beállítások oldalon 88.](#)



2. A címkesablon-tervezőben válassza az *Objektum* ikont:
3. Válassza az *Adatbázis* lehetőséget.
4. Válassza ki a *VDC betöltése* lehetőséget.
5. Válassza az *OK* opciót.

Load VDC

Field name

+

Default field

Reset field

List field

VDC1	VDC2	VDC3	VDC4	VDC5
VDC6	VDC7	VDC8	VDC9	VDC10
VDC11	VDC12	VDC13	VDC14	VDC15
VDC16	VDC17	VDC18	VDC19	VDC20

OK

Close

6. A nyílikonok segítségével a nyomtatandó adatbázismezőket a *Forrás* listából áthelyezheti a *Cél* listába. Legfeljebb 20 VDC elemet lehet kiválasztani (VDC1–VDC20).

Megjegyzések1. A *Forrás* listában szereplő elemek nem lesznek kinyomtatva.

2. Az alábbi példában a VDC1 és a VDC2 lesz kinyomtatva.

Database

Remove source

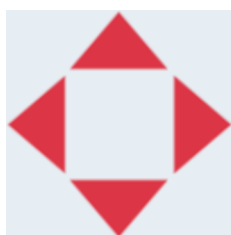
Source		Destination
Text	➤	VDC1
Datetime	➤	VDC2
Counter	⬆	
Shiftcode	⬆	
VDC1	⬇	

Text

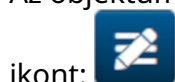
VDC1

OK
Close

7. Az objektumon belül lehetőség van a *szöveg*, a *dátumidő*, a *számláló* és a *műszakkód* elemek szerepeltetésére is. Ha egy vagy több ilyen elemet szeretne felvenni, helyezze át őket a *Forrás* listából a *Cél* listába. Miután áthelyezte a kívánt elemeket a *Cél* listába, jelölje ki őket, és módosítsa az elem beállításait.
8. Válassza az *OK* opciót.
9. Húzza az objektumot a sablon megfelelő helyére, vagy használja a nyíl ikonokat az objektum áthelyezéséhez:



10. Az objektum megjelenésének megváltoztatásához válassza a tulajdonságok



Megjegyzés A tulajdonságok ikon nem érhető el, ha webböngészőt használ.

11. Az *Általános* lapon az alább felsorolt beállításokkal módosíthatja az objektum általános megjelenését:

Beállítás neve	Leírás
X (mm)	Az objektum vízszintes helyzetének beállítása a sablonban.

MŰKÖDTETÉS

Beállítás neve	Leírás
Y (mm)	Az objektum függőleges helyzetének beállítása a sablonban.
Szélesség (mm)	Az objektum szélességének beállítása.
Magasság (mm)	Az objektum magasságának beállítása.
Méretezés mód	Az objektum méretezési módjának beállítása: <ul style="list-style-type: none"> Méretezés – Az objektum szélessége és magassága egymástól függetlenül állítható be. Automatikus méretezés – Az objektum szélességét és magasságát a betűméret szabályozza.
Szög	Tárgy elforgatása.
Zár	Objektum zárolása a módosítás megakadályozása érdekében.
Látható	Tárgy nyomtathatóvá vagy nem nyomtathatóvá tétele.
Betűcsalád	Betűtípust beállítása.
Méret (pt)	Betűméret beállítása.
Stílus	Opciók: <ul style="list-style-type: none"> Félkövér Dólt betű Aláhúzott
Szövegigazítás	Igazítás megadása, ha az objektumnak 1-nél több sora van: <ul style="list-style-type: none"> Bal Közép Jobb.
Üres sor eltávolítása	Üres sorok eltávolítása az objektumból.
Kezdő szóköz eltávolítása	Kezdő szóközők eltávolítása az objektumból.

12. Az *Adatbázis* lapon az alábbiakban felsorolt beállításokkal módosíthatja az adatbázis-objektum beállításait:

Név	Leírás
Forrás eltávolítása	Megjegyzés Ez a beállítás csak akkor látható, ha ki van választva adatbázisforrás. Az objektum leválasztása az aktuális adatbázisforrásról. Ez lehetővé teszi egy új adatbázisforrás kiválasztását.
Adatbázis betöltése	Adatbázisfájl betöltése csatlakoztatott USB-memóriaeszközről.
VDC betöltése	Változó adatbázis-kapcsolati forrás betöltése és beállítása.
Forrás	Ez az adatbázis-objektumhoz hozzáadható elemek listája. Egy elem adatbázis-objektumhoz való hozzáadásához a nyílikonok segítségével áthelyezheti azt a <i>Cél</i> listába.

MŰKÖDTETÉS

Név	Leírás
Célállomás	Ez az adatbázis-objektumhoz hozzáadott elemek listája. Ha el szeretne távolítani egy elemet az adatbázis-objektumból, a nyílikonok segítségével mozgassa azt a <i>Forrás</i> listába.
Tartalom	Az adatbázis-objektum előnézetét jeleníti meg.

Szöveges VDC adatbázis-objektum adatokkal való feltöltése:

Megjegyzés Ha a nyomtatás leáll a VDC használata közben, a nyomtató adatpuffer-várólistája kiürül. Az adatokat újra el kell küldeni a nyomtatónak.

VDC adatbázis-objektum adatokkal való feltöltése:

1. Válassza a *Mentés* ikont a címkésablon mentéséhez:



2. A *kezdőképernyőn* válassza a *Mappa* ikont:



3. Válassza ki a betölteni kívánt sablont.

Megjegyzés Megjelenik a sablon előnézete.

4. Válassza a *Megnyitás* lehetőséget.

5. A nyomtatás indításához válassza az *Indítás* ikont:



6. Továbbítsa az adatokat a külső eszköztől a nyomtatóra.

7. Az adatok mostantól a *kezdőképernyő* alsó részén jelennek meg.

Vonalkód-objektum hozzáadása

Vonalkód-objektum hozzáadása a címkesablonhoz:



1. Válassza az *Objektum* ikont:
2. Válassza a *Vonalkód* lehetőséget.
3. Adja meg az objektum adatait:

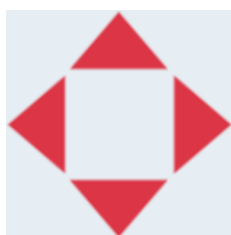
Név	Leírás
Forrás	<p>Vonalkód adattípusának kiválasztása:</p> <ul style="list-style-type: none"> • Szöveg – A vonalkód adatai statikus szövegből lesznek generálva. • Számláló – A vonalkódadatok egy számlálóból lesznek generálva. • Dátumidő – A vonalkód adatai egy órából lesznek generálva. • Műszakkód – A vonalkód adatai egy műszakkódból lesznek generálva. • Boxlot – A vonalkód adatai egy boxlotszámlálóból lesznek generálva. • Adatbázis – A vonalkód adatai egy adatbázisból lesznek generálva.
Vonalkód típusa	Vonalkódtípus kiválasztása.

4. Válassza a *Következő* lehetőséget.
5. Vonalkód forrásadatainak beállítása:

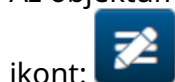
Forrástípus	Művelet
Szöveg	Adja meg a vonalkód generálásához használt szöveget.
Számláló	Konfigurálja a számláló beállításait. Lásd: Számlálóobjektum hozzáadása oldalon 113.
Dátumidő	Adja meg az órabeállításokat. Lásd: Órák objektum hozzáadása oldalon 142.
Műszakkód	Konfigurálja a műszakkód beállításait. Lásd: Add a Shiftcode Object.
Boxlot	Konfigurálja az boxlotszámláló beállításait. Lásd: Boxlot objektum hozzáadása oldalon 151.
Adatbázis	Konfigurálja az adatbázis beállításait. Lásd: Add a Database Object.

6. Válassza az *OK* opciót.

7. Húzza az objektumot a sablon megfelelő helyére, vagy használja a nyíl ikonokat az objektum áthelyezéséhez:



8. Az objektum megjelenésének megváltoztatásához válassza a tulajdonságok



Megjegyzés A tulajdonságok ikon nem érhető el, ha webböngészőt használ.

9. Az *Általános* lapon az alább felsorolt beállításokkal módosíthatja az objektum általános megjelenését:

Beállítás neve	Leírás
X (mm)	Az objektum vízszintes helyzetének beállítása a sablonban.
Y (mm)	Az objektum függőleges helyzetének beállítása a sablonban.
Szélesség (mm)	Az objektum szélességének beállítása.
Magasság (mm)	Az objektum magasságának beállítása.
Méretezés mód	Az objektum méretezési módjának beállítása: <ul style="list-style-type: none"> • Méretezés – Az objektum szélessége és magassága egymástól függetlenül állítható be. • Automatikus méretezés – Az objektum szélességét és magasságát a betűméret szabályozza.
Szög	Tárgy elforgatása.
Zár	Objektum zárolása a módosítás megakadályozása érdekében.
Látható	Tárgy nyomtathatóvá vagy nem nyomtathatóvá tétele.
Betűcsalád	Betűtípust beállítása.
Méret (pt)	Betűméret beállítása.
Stílus	Opciók: <ul style="list-style-type: none"> • Félkövér • Dőlt betű • Aláhúzott

MŰKÖDTETÉS

Beállítás neve	Leírás
Szövegigazítás	Igazítás megadása, ha az objektumnak 1-nél több sora van: <ul style="list-style-type: none"> • Bal • Közép • Jobb.
Üres sor eltávolítása	Üres sorok eltávolítása az objektumból.
Kezdő szóköz eltávolítása	Kezdő szóközök eltávolítása az objektumból.

10. A *Vonalkód* lapon az alábbiakban felsorolt beállításokkal módosíthatja a vonalkód beállításait:

Név	Leírás
Név	A kiválasztott vonalkódtípus neve.
Modulszélesség	Vonalkódmodul méretének beállítása.
Optimalizálás	Vonalkód méretének optimalizálása.
Kódolási mód	Adatkódolási mód kiválasztása.
Kódlap	Ha a <i>Kódolási mód</i> értéke <i>Kódlap</i> , válasszon egy kódolási módszert.
Nyugalmi zónák	Vonalkód körüli csendes zóna/szegély méretének meghatározásához használt mértékegység kiválasztása: <ul style="list-style-type: none"> • Pixel • Milliméter • Ezredhüvelyk • Hüvelyk • Százalék
Vonalszélesség csökkentése (%)	Vonalkódsávok szélességének csökkentése a nyomtatási felületen szétterülő tinta terjedésének kompenzálásához.
Bal oldali margó	Üres hely hozzáadása a vonalkódtól balra.
Jobb oldali margó	Üres hely hozzáadása a vonalkódtól jobbra.
Felső margó	Üres hely hozzáadása a vonalkód felett.
Alsó margó	Üres hely hozzáadása a vonalkód alatt.
Bele kell férnie	Annak kiválasztása, hogy a vonalkódnak bele kell-e férnie a határoló téglalapba.

MŰKÖDTETÉS

Név	Leírás
Feloldókarakter	Olyan feloldókarakterek engedélyezése a vonalkódadatokban, mint az enter, tabulátor stb.

11. A lapok a kiválasztott vonalkódtípus és adatforrástípus specifikus beállításainak módosítására is rendelkezésre állnak.

Statikus grafikus objektum hozzáadása

Érvényes képfájlformátumok:

- .jpg
- .bmp
- .png
- .gif

Dinamikus grafikai elem hozzáadása a címkesablonhoz:


1. Csatlakoztassa a képfájl tartalmazó USB-memóriaeszközt a nyomtatóhoz.

2. Válassza az *Objektum* ikont: 

3. Válassza a *Grafika* lehetőséget.

4. A *Képtípus* értéke legyen *Dinamikus*.

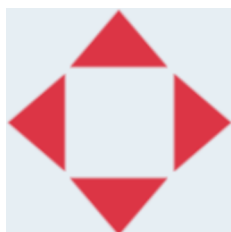
5. Válassza a *Kép kiválasztása* ikont: 

6. Nyissa meg a D:/ meghajtót: 

7. Válassza ki a képfájl az USB-memóriaeszközön, és válassza a pipa ikont.

8. Válassza az *OK* opciót.

9. Húzza az objektumot a sablon megfelelő helyére, vagy használja a nyíl ikonokat az objektum áthelyezéséhez:



10. Az objektum tulajdonságainak beállításához válassza a tulajdonságok ikont:



Megjegyzés A tulajdonságok ikon nem érhető el, ha webböngészőt használ.

11. Az *Általános* lapon az alább felsorolt beállításokkal módosíthatja az objektum általános megjelenését:

Beállítás neve	Leírás
X (mm)	Az objektum vízszintes helyzetének beállítása a sablonban.
Y (mm)	Az objektum függőleges helyzetének beállítása a sablonban.
Szélesség (mm)	Az objektum szélességének beállítása.

MŰKÖDTETÉS

Beállítás neve	Leírás
Magasság (mm)	Az objektum magasságának beállítása.
Méretezés mód	Az objektum méretezési módjának beállítása: <ul style="list-style-type: none"> • <i>Méretezés</i> – Az objektum szélessége és magassága egymástól függetlenül állítható be. • <i>Automatikus méretezés</i> – Az objektum szélességét és magasságát a betűméret szabályozza.
Szög	Tárgy elforgatása.
Zár	Objektum zárolása a módosítás megakadályozása érdekében.
Látható	Tárgy nyomtathatóvá vagy nem nyomtathatóvá tétele.

12. A kép megváltoztatásához válassza a *Grafika* lapot.

Dinamikus grafikus objektum hozzáadása

A dinamikus grafikus objektum lehetővé teszi, hogy a címke egy előre meghatározott részét (dinamikus grafikus objektum) különböző képekkel töltsse fel.

A képfájlokat a rendszer a nyomtatóhoz csatlakoztatott USB-memóriaeszközre menti.

Érvényes képfájlformátumok:

- .jpg
- .bmp
- .png
- .gif

2 különböző típusú dinamikus grafikus objektum hozható létre:

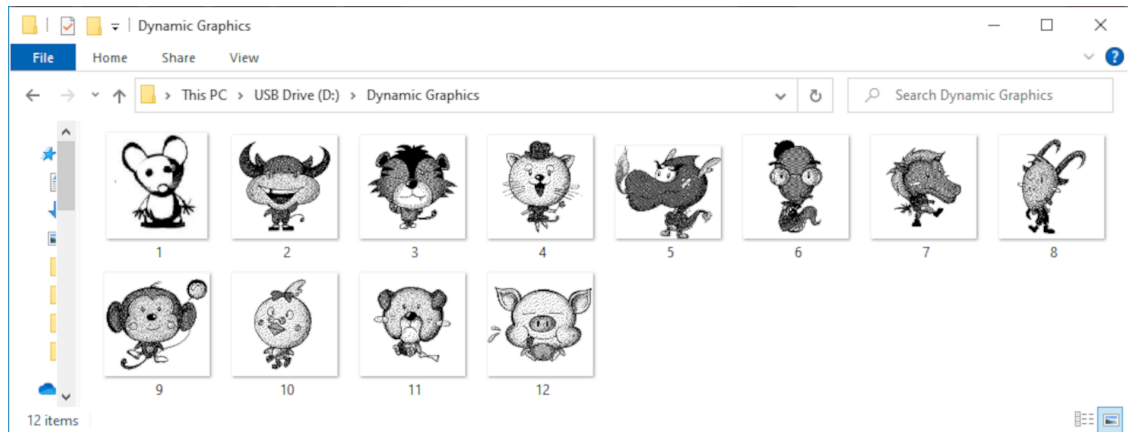
- Adatbázis – A nyomtatóhoz csatlakoztatott USB-memóriaeszközre mentett adatbázisfájlt használja a kép kiválasztásához.
- VDC (változó adatbázis-csatlakozás) – TCP/IP, COM (RS485) vagy INPUT segítségével, külső eszköztől továbbított adatokat használ a kép kiválasztásához.

Adatbázis dinamikus grafikus objektum

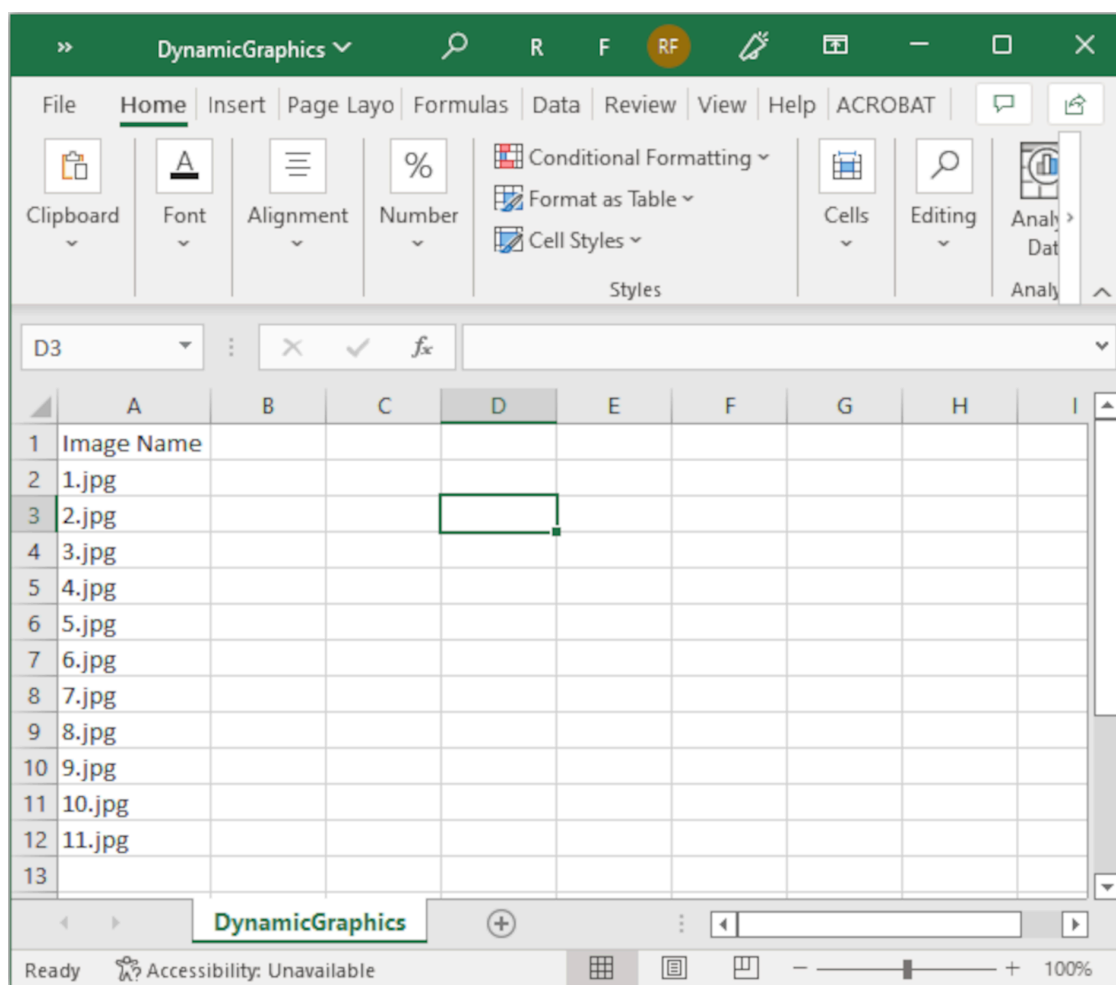
Ez a témakör az olyan dinamikus grafikus objektum beállítását ismerteti, amely USB-memóriaeszközre mentett adatbázisfájlt használ a kép kiválasztásához.


Dinamikus grafikai elem hozzáadása a címkesablonhoz:

1. Mentse a képfájlokat egy mappába az USB-memóriaeszközön.



2. Készítsen egy .CSV vagy .TXT fájlt, amely a képek fájlneveit a nyomtatás sorrendjében sorolja fel.



3. Mentse a .CSV vagy .TXT fájlt ugyanarra az USB-memóriaeszközre, amely a képfájlokat tartalmazza.
4. Csatlakoztassa az USB-memóriaeszközt a nyomtatóhoz.
5. Válassza az *Objektum* ikont: 
6. Válassza a *Grafika* lehetőséget.
7. A *Képtípus* értéke legyen *Dinamikus*.
8. Válassza az *Adatbázis betöltése* lehetőséget.
9. Adja meg az alábbi beállításokat:

Beállítás neve	Leírás
Fájltípus	Válassza ki az adatbázisfájl típusát: TXT vagy CSV.
Kódolás	Válassza ki az adatbázisfájl kódolási típusát.
Elválasztó karakter	Válassza ki az adatbázisfájlban lévő elemek elválasztására használt karaktert.

Beállítás neve	Leírás
Első sor fejléc	Válassza ki, hogy az adatok első sora fejlécként szolgáljon-e az adatok azonosítására a felhasználói felületen. Ha ez a beállítás engedélyezve van, akkor az első adatsor nem használható a képfájl kiválasztásához.

10. Válassza a *Fájl kiválasztása* ikont:



11. Nyissa meg a D:/ meghajtót:



12. Válassza ki az USB-memóriaeszközön lévő adatbázisfájlt (.CSV vagy .TXT), és válassza ki a pipa ikont.

13. Válassza a *Következő* lehetőséget.

Load database

File type

CSV
▼

Encoding

65001 - Unicode (UTF-8)
▼

Split char

Comma (,)
▼

First row header

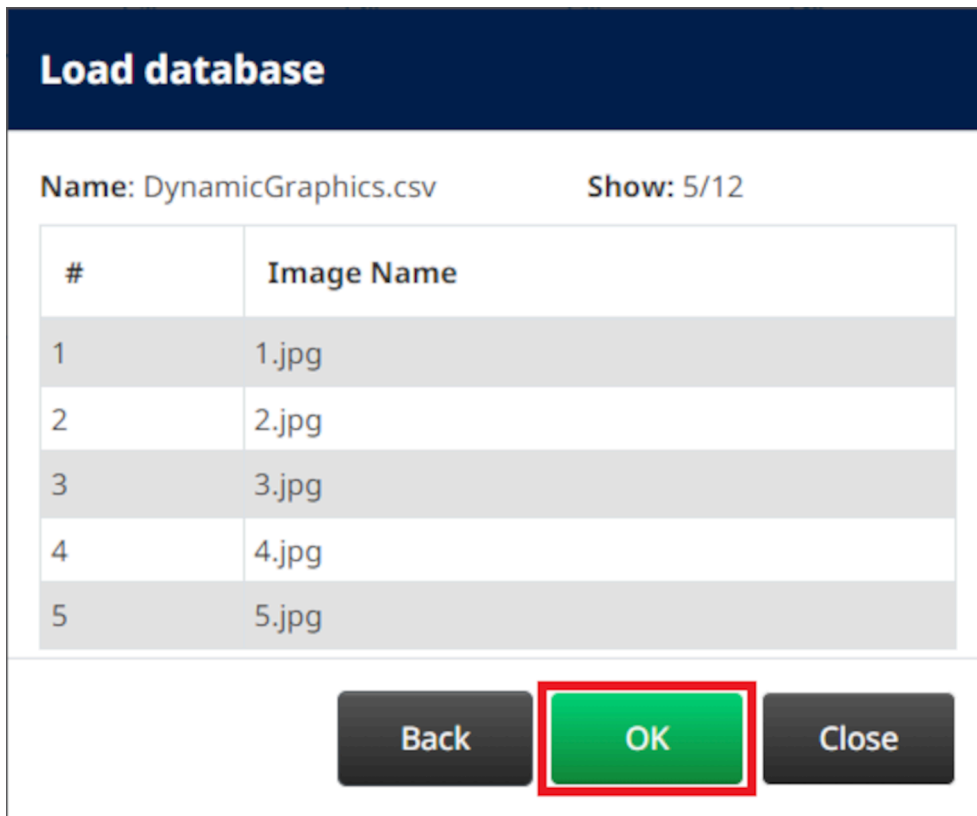
Select file:

DynamicGraphics.csv
...

Next

Close

14. Ekkor megjelenik az adatbázisban lévő elemek listája. A folytatáshoz válassza az OK gombot.



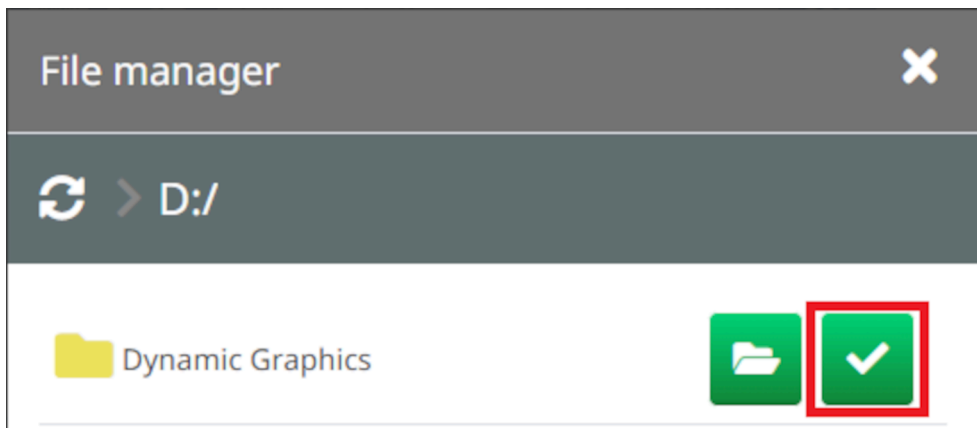
15. Válassza a *Mappa kiválasztása* ikont:



16. Nyissa meg a D:/ meghajtót:

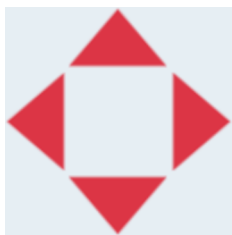


17. Keresse meg a képfájlokat tartalmazó mappát, és válassza ki a zöld pipa ikont.



18. Válassza az OK opciót.

19. Húzza az objektumot a sablon megfelelő helyére, vagy használja a nyíl ikonokat az objektum áthelyezéséhez:



20. Az objektum tulajdonságainak beállításához válassza a tulajdonságok ikont:



Megjegyzés A tulajdonságok ikon nem érhető el, ha webböngészőt használ.

21. Az *Általános* lapon az alább felsorolt beállításokkal módosíthatja az objektum általános megjelenését:

Beállítás neve	Leírás
X (mm)	Az objektum vízszintes helyzetének beállítása a sablonban.
Y (mm)	Az objektum függőleges helyzetének beállítása a sablonban.
Szélesség (mm)	Az objektum szélességének beállítása.
Magasság (mm)	Az objektum magasságának beállítása.
Méretezés mód	Az objektum méretezési módjának beállítása: <ul style="list-style-type: none"> • <i>Méretezés</i> – Az objektum szélessége és magassága egymástól függetlenül állítható be. • <i>Automatikus méretezés</i> – Az objektum szélességét és magasságát a betűméret szabályozza.
Szög	Tárgy elforgatása.
Zár	Objektum zárolása a módosítás megakadályozása érdekében.
Látható	Tárgy nyomtathatóvá vagy nem nyomtathatóvá tétele.

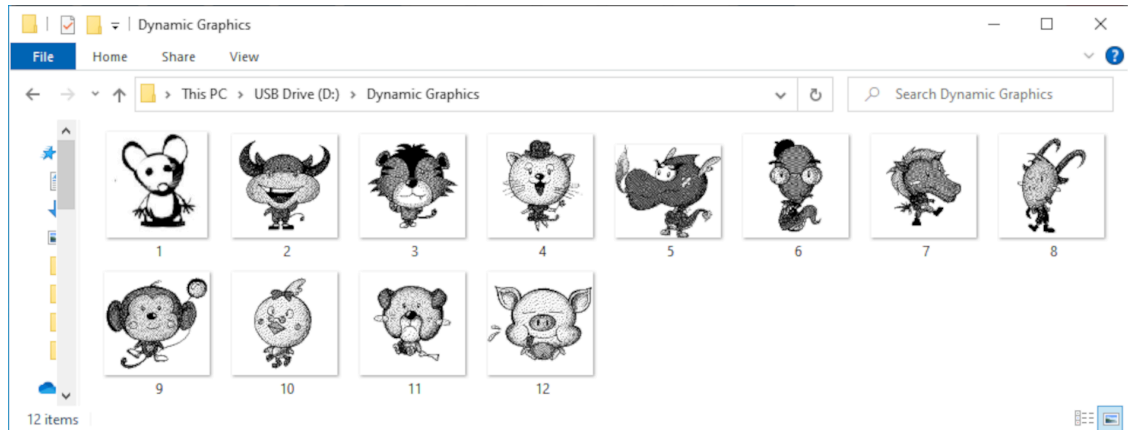
22. Válassza a *Grafikus* lapot a képadatbázis módosításához.


VDC dinamikus grafikus objektum

Ez a témakör a dinamikus grafikus objektum beállítását írja le másik eszközzel való változó adatbázis-kapcsolat használatával a kép kiválasztásához.

Dinamikus grafikai elem hozzáadása a címkesablonhoz:

1. Állítsa be a kapcsolatot ahhoz az eszközhöz, amely az adatokat a nyomtatóra továbbítja. Lásd [VDC-beállítások oldalon 88.](#)
2. Mentse a képfájlokat egy mappába az USB-memóriaeszközön, és csatlakoztassa azt a nyomtatóhoz.



3. A címkesablon-tervezőben válassza az *Objektum* ikont: 
4. Válassza a *Grafikus > Dinamikus > VDC betöltése* lehetőséget.

5. Válassza az *OK* opciót.

Load VDC

Field name

+

Default field

Reset field

List field

VDC1	VDC2	VDC3	VDC4	VDC5
VDC6	VDC7	VDC8	VDC9	VDC10
VDC11	VDC12	VDC13	VDC14	VDC15
VDC16	VDC17	VDC18	VDC19	VDC20

OK

Close

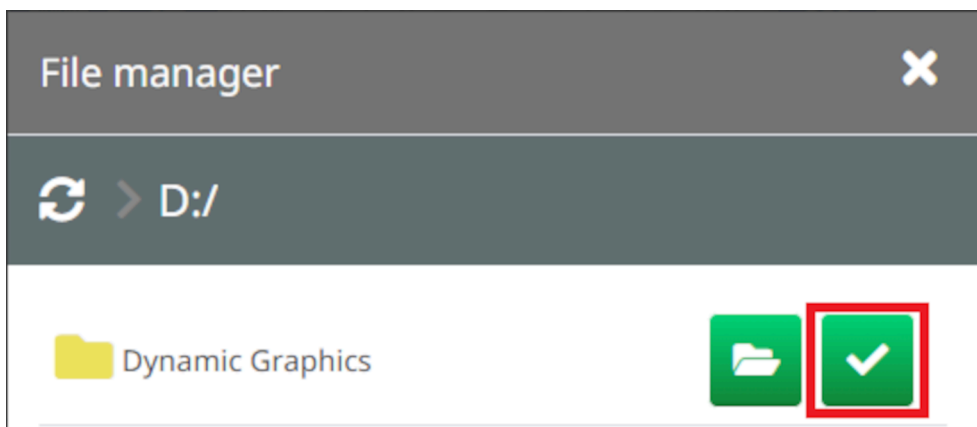
6. Válassza a *Mappa kiválasztása* ikont:



7. Nyissa meg a D:/ meghajtót:

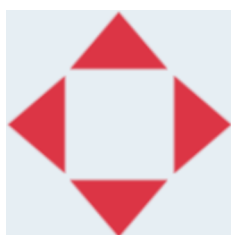


8. Keresse meg a képfájlokat tartalmazó mappát, és válassza ki a zöld pipa ikont.



9. Válassza az *OK* opciót.

10. Húzza az objektumot a sablon megfelelő helyére, vagy használja a nyíl ikonokat az objektum áthelyezéséhez:



11. Az objektum tulajdonságainak beállításához válassza a tulajdonságok ikont:



Megjegyzés A tulajdonságok ikon nem érhető el, ha webböngészőt használ.

12. Az *Általános* lapon az alább felsorolt beállításokkal módosíthatja az objektum általános megjelenését:

Beállítás neve	Leírás
X (mm)	Az objektum vízszintes helyzetének beállítása a sablonban.
Y (mm)	Az objektum függőleges helyzetének beállítása a sablonban.
Szélesség (mm)	Az objektum szélességének beállítása.
Magasság (mm)	Az objektum magasságának beállítása.
Méretezés mód	Az objektum méretezési módjának beállítása: <ul style="list-style-type: none"> • <i>Méretezés</i> – Az objektum szélessége és magassága egymástól függetlenül állítható be. • <i>Automatikus méretezés</i> – Az objektum szélességét és magasságát a betűméret szabályozza.
Szög	Tárgy elforgatása.
Zár	Objektum zárolása a módosítás megakadályozása érdekében.
Látható	Tárgy nyomtathatóvá vagy nem nyomtathatóvá tétele.

13. Válassza a *Grafikus* lapot a VDC beállítások módosításához.

14. Az objektum adatokkal való feltöltéséhez lásd: [VDC dinamikus grafikus objektum feltöltése adatokkal oldalon 141.](#)

VDC dinamikus grafikus objektum feltöltése adatokkal

Megjegyzés Ha a nyomtatás leáll a VDC használata közben, a nyomtató adatpuffer-várólistája kiürül. Az adatokat újra el kell küldeni a nyomtatónak.

VDC dinamikus grafikus objektum adatokkal való feltöltése:

1. Válassza a *Mentés* ikont a címkesablon mentéséhez:



2. A *kezdőképernyőn* válassza a *Mappa* ikont:



3. Válassza ki a betölteni kívánt sablont.

Megjegyzés Megjelenik a sablon előnézete.

4. Válassza a *Megnyitás* lehetőséget.



5. A nyomtatás indításához válassza az *Indítás* ikont:
6. Továbbítsa az adatokat (a képek fájlneveit) a külső eszköztől a nyomtatóra.
7. A kijelölt képek listája mostantól a *kezdőképernyő* alsó részén jelenik meg.

Órák objektum hozzáadása

Megjegyzés A rendszerórát úgy kell beállítani, hogy pontos dátum/idő értéket nyomtasson. Lásd: [Közös oldalon 86.](#)

Órák objektum hozzáadása a címkesablonhoz:

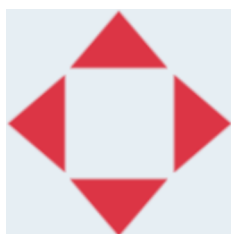


1. Válassza az *Objektum* ikont:
2. Válassza az *Órák* lehetőséget.
3. Módosítsa az alább felsorolt beállításokat:

Név	Leírás
Formátum	Dátum-/időformátum beállítása. Lásd: Órák objektumformátumok oldalon 146.
Lejárat dátum	Napok hozzáadása az objektum értékéhez Ha például a dátum január 1., és a <i>Lejárat dátuma</i> beállítás értéke 5, a nyomtató január 6-i dátumot fog nyomtatni.
Görgetés mód	Ez a beállítás lehetővé teszi, hogy az objektum egy bizonyos ideig továbbra is az előző napi dátumot nyomtassa ki, vagy a következő napi dátumot egy korábbi időpontban. Ha például ennek az értéke <i>Vissza egy nappal</i> , és az <i>Órák görgetése</i> beállítás értéke 5. Január 2-án reggel 04:00 órakor az objektum január 1., 04:00 órát fog nyomtatni. Ezután 05:00 órakor az objektum a mai dátumra lép előre, és a január 2., 05:00 óra időpontot nyomtat. Ha ennek az értéke <i>Következő nap</i> , és az <i>Órák görgetése</i> beállítás értéke 5. Január 2-án 18:00 órakor az objektum január 2., 18:00 óra időpontot nyomtat. Ezután 19:00 órakor az objektum a másnapi dátumra lép előre, és január 3., 19:00 óra időpontot nyomtat. <ul style="list-style-type: none"> • Nincs – Az aktuális időt/napot nyomtatja. • Vissza egy nappal – Az <i>Órák görgetése</i> beállítással az előző napi dátumot nyomtathatja továbbra egy bizonyos ideig. • Következő nap – A <i>Gördülő órák</i> beállítással a következő napi dátum nyomtatását egy korábbi időpontban kezdheti meg.
Órák görgetése	Megjegyzés Ez a beállítás csak akkor érvényes, ha a <i>Görgetés mód</i> beállítás értéke <i>Vissza egy nappal</i> vagy <i>Következő nap</i> . Az objektum értékéhez hozzáadandó vagy abból levonandó órák számának beállítása.
Régió	Dátum-/idő régió beállítása.
Nagybetű	Nagy- vagy kisbetűs szöveg beállítása a hónap nevének formátumához (HHH és HHHH).

Név	Leírás
Tartalom	Objektum előnézetének megjelenítése.

1. Válassza az *OK* opciót.
2. Húzza az objektumot a sablon megfelelő helyére, vagy használja a nyíl ikonokat az objektum áthelyezéséhez:



3. Az objektum megjelenésének megváltoztatásához válassza a tulajdonságok



ikont:

Megjegyzés A tulajdonságok ikon nem érhető el, ha webböngészőt használ.

4. Az *Általános* lapon az alább felsorolt beállításokkal módosíthatja az objektum általános megjelenését:

Beállítás neve	Leírás
X (mm)	Az objektum vízszintes helyzetének beállítása a sablonban.
Y (mm)	Az objektum függőleges helyzetének beállítása a sablonban.
Szélesség (mm)	Az objektum szélességének beállítása.
Magasság (mm)	Az objektum magasságának beállítása.
Méretezés mód	Az objektum méretezési módjának beállítása: <ul style="list-style-type: none"> • Méretezés – Az objektum szélessége és magassága egymástól függetlenül állítható be. • Automatikus méretezés – Az objektum szélességét és magasságát a betűméret szabályozza.
Szög	Tárgy elforgatása.
Zár	Objektum zárolása a módosítás megakadályozása érdekében.
Látható	Tárgy nyomtathatóvá vagy nem nyomtathatóvá tétele.
Betűcsalád	Betűtípust beállítása.
Méret (pt)	Betűméret beállítása.
Stílus	Opciók: <ul style="list-style-type: none"> • Félkövér • Dőlt betű • Aláhúzott

MŰKÖDTETÉS

Beállítás neve	Leírás
Szövegigazítás	Igazítás megadása, ha az objektumnak 1-nél több sora van: <ul style="list-style-type: none"> • Bal • Közép • Jobb.
Üres sor eltávolítása	Üres sorok eltávolítása az objektumból.
Kezdő szóköz eltávolítása	Kezdő szóközők eltávolítása az objektumból.

5. Az *Órák* lapon az alábbiakban felsorolt beállításokkal módosíthatja az órák objektum beállításait.

Név	Leírás
Formátum	Dátum-/időformátum beállítása. Lásd: Órák objektumformátumok oldalon 146.
Lejárat dátum	Napok hozzáadása az objektum értékéhez Ha például a dátum január 1., és a <i>Lejárat dátuma</i> beállítás értéke 5, a nyomtató január 6-i dátumot fog nyomtatni.
Görgetés mód	Ez a beállítás lehetővé teszi, hogy az objektum egy bizonyos ideig továbbra is az előző napi dátumot nyomtassa ki, vagy a következő napi dátumot egy korábbi időpontban. Ha például ennek az értéke <i>Vissza egy nappal</i> , és az <i>Órák görgetése</i> beállítás értéke 5. Január 2-án reggel 04:00 órakor az objektum január 1., 04:00 órát fog nyomtatni. Ezután 05:00 órakor az objektum a mai dátumra lép előre, és a január 2., 05:00 óra időpontot nyomtat. Ha ennek az értéke <i>Következő nap</i> , és az <i>Órák görgetése</i> beállítás értéke 5. Január 2-án 18:00 órakor az objektum január 2., 18:00 óra időpontot nyomtat. Ezután 19:00 órakor az objektum a másnapi dátumra lép előre, és január 3., 19:00 óra időpontot nyomtat. <ul style="list-style-type: none"> • Nincs – Az aktuális időt/napot nyomtatja. • Vissza egy nappal – Az <i>Órák görgetése</i> beállítással az előző napi dátumot nyomtathatja továbbra egy bizonyos ideig. • Következő nap – A <i>Gördülő órák</i> beállítással a következő napi dátum nyomtatását egy korábbi időpontban kezdheti meg.
Órák görgetése	Megjegyzés Ez a beállítás csak akkor érvényes, ha a <i>Görgetés mód</i> beállítás értéke <i>Vissza egy nappal</i> vagy <i>Következő nap</i> . Az objektum értékéhez hozzáadandó vagy abból levonandó órák számának beállítása.
Régió	Dátum-/idő régió beállítása.

MŰKÖDTETÉS

Név	Leírás
Nagybetű	Nagy- vagy kisbetűs szöveg beállítása a hónap nevének formátumához (HHH és HHHH).
Tartalom	Objektum előnézetének megjelenítése.

Órák objektumformátumok

Az alábbi táblázat a dátumidő objektumok érvényes dátumformátumait sorolja fel.

Dátumformátum karakter	Leírás
W	Év hetének száma. A hét hétfőn kezdődik (1–53).
'N'	Hét napjának száma egyetlen numerikus karakterrel (1–7).
'NN'	Hét napjának száma 2 numerikus karakterrel (01–07).
'NO'	Hét napja egyetlen betűvel (A–G).
'ND'	Nap hárombetűs rövidített neve. Példa: HÉT, KED, SZE stb.
'JJJ'	Év napjának száma 3 numerikus karakterrel (001–365). Példa: Január 1. = 001, február 1. = 032 stb.
'y'	Az év egy számjegyből áll. Példa: 2025 = 5, 2030 = 0 stb.
'M'	Hónap neve egyetlen alfanumerikus karakterként. Példa: <ul style="list-style-type: none"> • Január = 1 • Február = 2 • Március = 3 • Április = 4 • Május = 5 • Június = 6 • Július = 7 • Augusztus = 8 • Szeptember = 9 • Október = O • November = N • December = D
dddd	Nap neve. Példa: Hétfő, kedd, szerda stb.
D	Hónap napjának száma nulla nélkül (1–31).
DD	Hónap napjának száma kezdő nullával (01–31)
MM	Év hónapjának száma kezdő nullával (01–12).
MMM	A hónap rövidített neve. Példa: Jan, feb, már stb.
MMMM	Hónap neve. Példa: Január, február, március stb.

MŰKÖDTETÉS

Dátumformátum karakter	Leírás
YY	Év kétjegyű számmal (00–99).
YYYY	Évszám négyjegyű számmal.
h	Óra, 12 órás óra kezdő nulla nélkül (1–12).
hh	Óra, 12 órás óra kezdő nullával (01–12).
H	Óra, 24 órás óra kezdő nulla nélkül (0–23).
HH	Óra, 24 órás óra kezdő nullával (00–23).
mm	Perc (00–59).
ss	Másodperc (00–59).
A	Délelőtt vagy délután.
, . / - : <SPACE>	Adatválasztók.

Műszakkódoobjektum hozzáadása

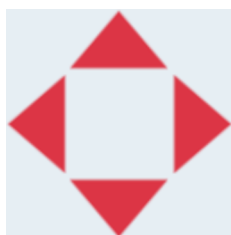
Műszakkódoobjektum hozzáadása a címkesablonhoz:



1. Válassza az *Objektum* ikont:
2. Válassza a *Műszakkód* lehetőséget.
3. Módosítsa az alább felsorolt beállításokat:

Név	Leírás
Kód	Adja meg az egyes műszakok nevét (0–5 karakter). A nyomtató a műszak nevét nyomtatja.
Idő (24 órás időkijelzés)	Adja meg az egyes műszakok kezdő időpontját. A nyomtató nem nyomtatja az időt.
Tartalom	Objektum előnézetének megjelenítése.

4. Válassza az *OK* opciót.
5. Húzza az objektumot a sablon megfelelő helyére, vagy használja a nyíl ikonokat az objektum áthelyezéséhez:



6. Az objektum megjelenésének megváltoztatásához válassza a tulajdonságok



ikont:

Megjegyzés A tulajdonságok ikon nem érhető el, ha webböngészőt használ.

7. Az *Általános* lapon az alább felsorolt beállításokkal módosíthatja az objektum általános megjelenését:

Beállítás neve	Leírás
X (mm)	Az objektum vízszintes helyzetének beállítása a sablonban.
Y (mm)	Az objektum függőleges helyzetének beállítása a sablonban.
Szélesség (mm)	Az objektum szélességének beállítása.
Magasság (mm)	Az objektum magasságának beállítása.
Méretezés mód	Az objektum méretezési módjának beállítása: <ul style="list-style-type: none"> • Méretezés – Az objektum szélessége és magassága egymástól függetlenül állítható be. • Automatikus méretezés – Az objektum szélességét és magasságát a betűméret szabályozza.

MŰKÖDTETÉS


Beállítás neve	Leírás
Szög	Tárgy elforgatása.
Zár	Objektum zárolása a módosítás megakadályozása érdekében.
Látható	Tárgy nyomtathatóvá vagy nem nyomtathatóvá tétele.
Betűcsalád	Betűtípust beállítása.
Méret (pt)	Betűméret beállítása.
Stílus	Opciók: <ul style="list-style-type: none"> • Félkövér • Dólt betű • Aláhúzott
Szövegigazítás	Igazítás megadása, ha az objektumnak 1-nél több sora van: <ul style="list-style-type: none"> • Bal • Közép • Jobb.
Üres sor eltávolítása	Üres sorok eltávolítása az objektumból.
Kezdő szóköz eltávolítása	Kezdő szóközök eltávolítása az objektumból.

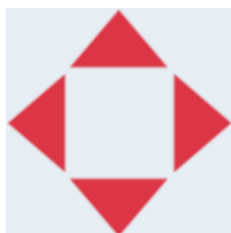
8. A *Műszakkód* lapon az alábbiakban felsorolt beállításokkal módosíthatja a műszakkód beállításait.

Név	Leírás
Kód	Adja meg az egyes műszakok nevét (0–5 karakter). A nyomtató a műszak nevét nyomtatja.
Idő (24 órás időkijelzés)	Adja meg az egyes műszakok kezdő időpontját. A nyomtató nem nyomtatja az időt.
Tartalom	Objektum előnézetének megjelenítése.

Vonalobjektum hozzáadása

Műszakkódobjektum hozzáadása a címkesablonhoz:

1. Válassza az *Objektum* ikont: 
2. Válassza a *Sor* lehetőséget.
3. Válassza az *OK* opciót.
4. Húzza az objektumot a sablon megfelelő helyére, vagy használja a nyíl ikonokat az objektum áthelyezéséhez:



5. Az objektum tulajdonságainak beállításához válassza a tulajdonságok ikont:



Megjegyzés A tulajdonságok ikon nem érhető el, ha webböngészőt használ.

6. Az *Általános* lapon az alább felsorolt beállításokkal módosíthatja az objektum általános megjelenését:

Beállítás neve	Leírás
X (mm)	Az objektum vízszintes helyzetének beállítása a sablonban.
Y (mm)	Az objektum függőleges helyzetének beállítása a sablonban.
Szélesség (mm)	Az objektum szélességének beállítása.
Magasság (mm)	Az objektum magasságának beállítása.
Méretezés mód	Az objektum méretezési módjának beállítása: <ul style="list-style-type: none"> • <i>Méretezés</i> – Az objektum szélessége és magassága egymástól függetlenül állítható be. • <i>Automatikus méretezés</i> – Az objektum szélességét és magasságát a betűméret szabályozza.
Szög	Tárgy elforgatása.
Zár	Objektum zárolása a módosítás megakadályozása érdekében.
Látható	Tárgy nyomtathatóvá vagy nem nyomtathatóvá tétele.

Boxlot objektum hozzáadása

A boxlot objektum egy kettős számláló, amely a doboz és a dobozban lévő termékek számlálására szolgál.

Boxlot objektum hozzáadása a címkesablonhoz:



1. Válassza az *Objektum* ikont:
2. Válassza a *Boxlot* lehetőséget.
3. Tekintse meg és módosítsa az alábbi beállításokat:

Név	Leírás
Fő számláló	Válassza ki azt a számlálót, amelyiket először kell nyomtatni fő számlálóként. <ul style="list-style-type: none"> • 1. számláló • 2. számláló
Elválasztás	Adja meg azt a karaktert, amely a 2 számláló közé kerül, hogy elválassza őket egymástól.

4. Válassza az *1. számláló* lehetőséget.
5. Módosítsa az alábbiakban felsorolt beállításokat az *1. számlálóra* vonatkozóan.

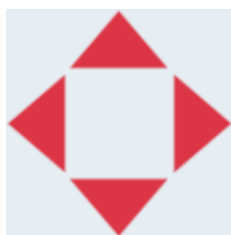
Név	Leírás
Kezdőérték	Számlálóobjektum kezdőértékének beállítása.
Záróérték	Számlálóobjektum záróértékének beállítása.
Léptetés értéke	Számlálóobjektum növekmény-/lépésértékének beállítása.
Ismétlési idő	Az egyes számlálóértékek ismétlődésének beállítása.
Kitöltő karakter	Kitöltőkarakterek számának beállítása (tartomány: 1-10)
Lépés	Számlálási irány beállítása: <ul style="list-style-type: none"> • Fel • Le

6. Válassza a *2. számláló* lehetőséget.
7. Módosítsa az alábbiakban felsorolt beállításokat a *2. számlálóra* vonatkozóan.

Név	Leírás
Kezdőérték	Számlálóobjektum kezdőértékének beállítása.
Záróérték	Számlálóobjektum záróértékének beállítása.
Léptetés értéke	Számlálóobjektum növekmény-/lépésértékének beállítása.
Ismétlési idő	Az egyes számlálóértékek ismétlődésének beállítása.
Kitöltő karakter	Kitöltőkarakterek számának beállítása (tartomány: 1-10)

Név	Leírás
Lépés	Számlálási irány beállítása: <ul style="list-style-type: none"> • Fel • Le

8. Válassza az *OK* opciót.
9. Húzza az objektumot a sablon megfelelő helyére, vagy használja a nyíl ikonokat az objektum áthelyezéséhez:



10. Az objektum megjelenésének megváltoztatásához válassza a tulajdonságok



Megjegyzés A tulajdonságok ikon nem érhető el, ha webböngészőt használ.

11. Az *Általános* lapon az alább felsorolt beállításokkal módosíthatja az objektum általános megjelenését:

Beállítás neve	Leírás
X (mm)	Az objektum vízszintes helyzetének beállítása a sablonban.
Y (mm)	Az objektum függőleges helyzetének beállítása a sablonban.
Szélesség (mm)	Az objektum szélességének beállítása.
Magasság (mm)	Az objektum magasságának beállítása.
Méretezés mód	Az objektum méretezési módjának beállítása: <ul style="list-style-type: none"> • Méretezés – Az objektum szélessége és magassága egymástól függetlenül állítható be. • Automatikus méretezés – Az objektum szélességét és magasságát a betűméret szabályozza.
Szög	Tárgy elforgatása.
Zár	Objektum zárolása a módosítás megakadályozása érdekében.
Látható	Tárgy nyomtathatóvá vagy nem nyomtathatóvá tétele.
Betűcsalád	Betűtípust beállítása.
Méret (pt)	Betűméret beállítása.

MŰKÖDTETÉS

Beállítás neve	Leírás
Stílus	Opciók: <ul style="list-style-type: none"> • Félkövér • Dólt betű • Aláhúzott
Szövegigazítás	Igazítás megadása, ha az objektumnak 1-nél több sora van: <ul style="list-style-type: none"> • Bal • Közép • Jobb.
Üres sor eltávolítása	Üres sorok eltávolítása az objektumból.
Kezdő szóköz eltávolítása	Kezdő szóközök eltávolítása az objektumból.

12. A *Boxlot* lapon a beállítások segítségével módosíthatja a boxlot objektum beállításait.


CÍMKESABLON MENTÉSE

Válassza a *Mentés* ikont a címkesablon mentéséhez:




CÍMKESABLON MENTÉSE MÁS NÉVEL

Címkesablon mentése más nével:

1. Válassza a *Mentés másként* ikont. 
2. Adjon meg egy másik nevet a címkesablonhoz.
3. Válassza a *Mentés* lehetőséget.

OBJEKTUMTULAJDONSÁGOK SZERKESZTÉSE


Címkeobjektum tulajdonságainak szerkesztése:

1. Nyissa meg a címkésablont a címkésablon-tervezőben.
2. Válassza ki az objektumot.
3. Válassza a Beállítások ikont: 
4. Az objektum típusától függően különböző lapok állnak rendelkezésre a különböző tulajdonságbeállításokhoz.


CÍMKESABLON TÖRLÉSE

Megjegyzés Egy címkésablon nem törölhető, ha be van töltve nyomtatásra.

Címkésablon törlése:





1. A kezdőképernyőn válassza a *Mappa* ikont: 
2. Válassza ki a sablont.

Megjegyzés Megjelenik a sablon előnézete.

3. Válassza a *Törlés* ikont. 

CÍMKESABLON IMPORTÁLÁSA


Címkesablon importálása USB-memóriaeszkörről:

1. Helyezze a címkesablonfájlt egy USB-memóriaeszköze.
2. Csatlakoztassa az USB-memóriaeszközt a nyomtatóhoz.
3. A kezdőképernyőn válassza a *Tervezés* ikont: 
4. Válassza a *Részletek* ikont: 
5. Válassza a *Sablon importálása* lehetőséget.
6. Válassza a *Fájl kiválasztása* ikont: 
7. Nyissa meg a D:/ meghajtót: 
8. Válassza ki a címkesablont.
9. Válassza a *Következő* lehetőséget.
10. Válassza az *OK* opciót.

CÍMKESABLON EXPORTÁLÁSA

Címkesablon exportálása USB memóriaeszközre:

1. Csatlakoztassa az USB-memóriaeszközt a nyomtatóhoz.

2. A kezdőképernyőn válassza a *Tervezés* ikont: 

3. Válassza a *Részletek* ikont: 

4. Válassza a *Sablon exportálása* lehetőséget.

5. Válassza ki az exportálni kívánt sablont.

6. Válassza a *Következő* lehetőséget.

7. Válassza a *Fájl kiválasztása* ikont: 

8. Válassza a D:/ meghajtót, vagy nyisson meg egy mappát a D:/ meghajtón: 

9. Válassza az *OK* opciót.


NAPLÓ

A G50i minden felhasználói műveletet rögzít a naplóban. A 6 hónapnál régebbi naplók automatikusan törlődnek.






A naplóadatok a következőket tartalmazzák:

- Művelet rögzítésének dátuma/időpontja
- Felhasználó, aki bejelentkezett
- Művelet típusa/kategóriája
- A művelet leírása.

Napló megtekintése:

1. A kezdőképernyőn válassza a *Napló* ikont: 
2. Állítsa be a dátumokat a jobb felső sarokban, hogy helyes legyen a megtekintési dátumtartomány.
3. Az alábbi ikonok segítségével a naplók művelettípus szerint szűrhetők.


Megjegyzés Egyszerre több mint 1 szűrő is alkalmazható.

	„Hiba” műveletek szűrése.
	„Figyelmeztetés” események szűrése.
	„Információ” események szűrése.
	„Nyomtatás leállítása” események szűrése.
	„Nyomtatás indítása” események szűrése.

Napló exportálása

A naplót a nyomtatóról egy USB-memóriaeszközre lehet exportálni. Az exportált fájl egy .zip fájl, amely .txt fájlokat tartalmaz.

Napló exportálása:


1. Csatlakoztassa az USB-memóriaeszközt a nyomtatóhoz.
 2. A kezdőképernyőn válassza a *Napló* ikont: 
 3. Állítsa be a dátumokat a jobb felső sarokban, hogy kiválaszthassa az exportálni kívánt dátumtartományt.
 4. Válassza az *Exportálás* lehetőséget.
 5. Szükség esetén módosítsa az exportált fájl nevét. Az alapértelmezett fájlnev: log_00000000_99999999.zip
 - 00000000 az első kiválasztott dátum az exporttartományban
 - 99999999 az exporttartományban kiválasztott utolsó dátum.
1. Válasszon ki egy mappát az USB-memóriaeszközön az exportálás mentéséhez.
 2. Válassza az *OK* opciót.

STATISZTIKAI SZÁMLÁLÓK

A nyomtató 2 statisztikai számlálóval rendelkezik, amelyek az elkészített nyomatok számát rögzítik.


1 számlálót a felhasználó bármikor visszaállíthat. A másik számláló nem állítható vissza.

Statisztikai számlálók megtekintése:

1. A *kezdőképernyőn* válassza a *Napló* ikont: 
2. Válassza a *Statisztika* lapot.
3. A képernyő *Paraméterek* területén tekintse meg a 2 számlálót.
4. A számlálók nevének megváltoztatásához válassza ki a számláló nevét, és adjon meg egy új nevet.
5. A számlálók közül az egyik visszaállításához válassza a *Visszaállítás* lehetőséget.

A számláló értékeinek előzményei is megtekinthetők.

Számlálóérték-előzmények megtekintése:







1. A *kezdőképernyőn* válassza a *Napló* ikont: 
2. Válassza a *Statisztika* lapot.
3. A *szűrési* opciók segítségével válasszon ki egy dátumtartományt.
4. A képernyő *Gyártás teljes nyomatszám*a területén tekintheti meg a számláló értékeinek előzményeit.

RÉSZ 5 KARBANTARTÁS ÉS HIBAEELHÁRÍTÁS

HIBA LEÍRÁSA

Hiba	Leírás
Nyomtatás leállítása (Normál esemény)	A felhasználói interfészen a Stop lehetőség van kiválasztva. A nyomtatás leáll. Nem világít egyik lámpa sem.
Érvénytelen tintatartály	A tintatartály nem érvényes/valódi.
Nincs tartály	Nincs tintatartály behelyezve.
Alacsony tintaszint	A tintatartályban lévő tinta szintje 5 ml alatt van.
Tinta elfogyott	A tintatartályban lévő tinta szintje 0,4 ml alatt van.
Sebességhatár	Az enkóder által mért sebesség túl gyors. A nyomtató nem tud ilyen sebességgel nyomtatni. Lásd: Nyomtatási sebesség – táblázat.
VDC/valós idejű nyomtatási sebesség túlterhelése	<p>Ha a valós idejű nyomtatás engedélyezve van, a termékérzékelő működésbe lépése után azonnal sor kerül a címkesablon kódolására, és a címkesablon a vezérlőből a nyomtatófejhez kerül.</p> <p>Ha a címkeadatok kódolásához és azoknak a nyomtatófejhez történő elküldéséhez szükséges teljes idő hosszabb, mint amennyi idő alatt a termék/nyomtatási felület a termékérzékelőtől a nyomtatófejhez jut, előfordulhat, hogy a címke nem nyomtatódik ki. Ha ez az esemény bekövetkezik, a nyomtatás leáll, és ez a hiba megjelenik.</p> <p>Ez a hiba úgy küszöbölhető ki, hogy lelassítja a gyártósort, vagy a termékérzékelőt fizikailag távolabb helyezi a nyomtatófejtől.</p>

NYOMTATÁSI MINŐSÉGGEL KAPCSOLATOS HIBÁK

Probléma	Példa	Művelet
A nyomtató elülső oldala túl messze van a hordozóanyagtól		Engedje le addig a nyomtatófejet, amíg a nyomtatási minőség elfogadható nem lesz
A nyomtató elülső oldala hozzáér a hordozóanyaghoz		Emelje fel addig a nyomtatófejet, amíg a nyomtatási minőség elfogadható nem lesz
A nyomtató elülső oldala szögben van		Biztosítsa, hogy a nyomtatófűvókák sorai párhuzamosak legyenek a hordozóanyag vezető élével
A nyomtatófűvókák párhuzamosak a hordozóanyag mozgásával		Biztosítsa, hogy a nyomtatófűvókák merőlegesek legyenek a termék mozgási irányára
A nyomtatófűvókákat valami akadályozza		Törölje le a nyomtató elülső oldalát, vagy hajtson végre egy mikrotisztítási műveletet. Ha a fűvókák elakadása ezzel nem szűnne meg, akkor cserélje ki a tintatartályt
A nyomtatás a szöveg alján vagy tetején elmosódottá válik		A nyomtatófűvókák merőlegesek a termékmozgására. Ettől függetlenül a nyomtató elülső oldala nem párhuzamos a hordozóanyaggal
Az enkóder csúszik, vagy a nyomtatón beállított belső sebesség nem egyezik meg a sor tényleges sebességével		Ellenőrizze az enkóder telepítését vagy a nyomtatón beállított sebességet
A nyomtatás túl halvány		Növelje a vízszintes vagy a függőleges DPI-t
A nyomtatás túl sötét/túl sok tinta van a hordozóanyagon, vagy a tintaanyaggyasztás túl magas		Csökkentse a vízszintes vagy a függőleges DPI-t


SZOFTVER/FIRMWARE FRISSÍTÉSE

Nyomtató szoftverének/firmware-ének frissítése:

1. Helyezze a frissítési fájlt egy USB-memóriaeszköz legfelső szintjére (gyökérmappa).
2. Nyomtatás leállítása
3. Csatlakoztassa az USB-memóriaeszközt a nyomtatóhoz.

4. A *kezdőképernyőn* válassza a *Frissítés* ikont: 

5. Válassza a *Fájl kiválasztása* ikont: 

6. Nyissa meg a D:/ meghajtót: 

7. Az 1. lépés befejezéséhez válassza ki a frissítési fájlt.

Megjegyzések1. A frissítési fájlok .io kiterjesztésűek.

2. Ha a frissítési fájl nem látható, válassza a *Frissítés* ikont:



8. Válassza a *Következő* lehetőséget a fájl nyomtatóra való feltöltéséhez, és fejezze be a 2. lépést.

Megjegyzés Ne távolítsa el az USB-memóriaeszközt, amíg a fájl meg nem érkezik a nyomtatóra.

9. Válassza a *Következő* lehetőséget a frissítési fájl ellenőrzéséhez, majd fejezze be a 3. lépést.





10. A fájl ellenőrzése után válassza a *Tovább* lehetőséget a frissítési fájl telepítéséhez, majd fejezze be a 4. lépést.

Megjegyzések1. Ne kapcsolja ki a nyomtatót, ne válassza le a nyomtatót az elektromos hálózatról, és ne változtassa meg a képernyőt, amíg a frissítési fájl nem települt.

2. A frissítési fájl sikeres telepítése után a nyomtató automatikusan újraindul.

11. A nyomtató újraindítása után a nyomtató használatra kész.

TINTATARTÁLY CSERÉJE

FIGYELMEZTETÉS		Veszélyes vegyi anyagok. Fennáll a szem és a bőr károsodásának kockázata.
  	<p>Ha a nyomtató közelében van, viseljen védőfelszerelést, például kesztyűt és szemüveget.</p> <p>A vegyi anyagokkal történő érintkezés a bőr vagy a szem károsodását okozhatja.</p> <p>Olvassa el és kövesse a biztonsági adatlap tartalmát.</p>	
VIGYÁZAT		Az elektromos érintkezők törékenyek. Berendezés károsodásának veszélye.
	<p>Ne erőltesse be a patron a nyomtatófejbe.</p> <p>Óvatosan járjon el, amikor behelyezi a patron a nyomtatófejbe. Ha hozzányomja a patron az elektromos érintkezőkhöz, az érintkezők letörhetnek a nyomtatófej áramköri lapjáról.</p>	

Megjegyzések1. A rossz minőségű nyomtatás elkerülése érdekében időben cserélje le a tintatartályt.

2. Ha a nyomtatás leáll a VDC használata közben, a nyomtató adatpuffer-várólistája kiürül. Az adatokat újra el kell küldeni a nyomtatónak.

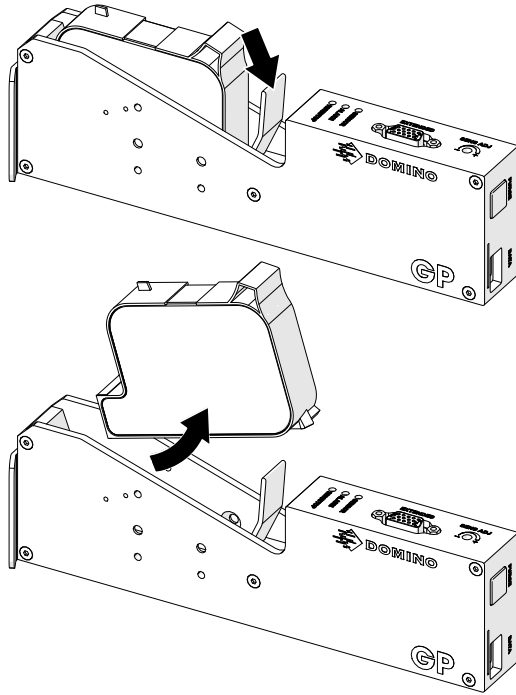
Szükséges szerszámok és felszerelések: Etanolos tisztítókendők és szőszmentes kendő.

Tintatartály cseréje:

1. A nyomtatás leállításához válassza a *Leállítás* ikont:

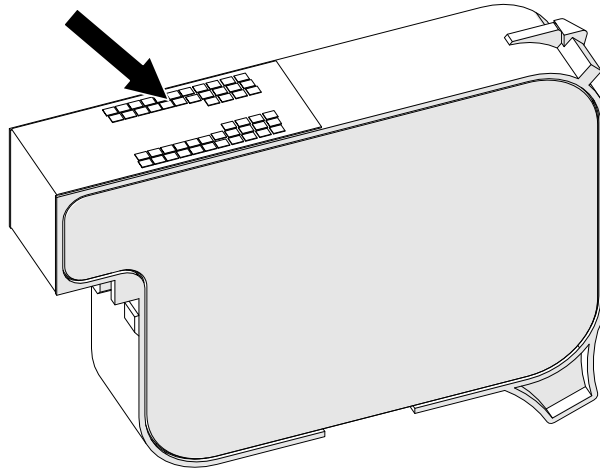


2. Nyissa ki a reteszt, és távolítsa el a tintatartályt.




3. Távolítsa el az új tintatartály védőfedelét.
4. Ha a tartály új, törölje le az elektromos érintkezőket egy etanolos tisztítókendővel a korrózióvédelem eltávolítása érdekében.

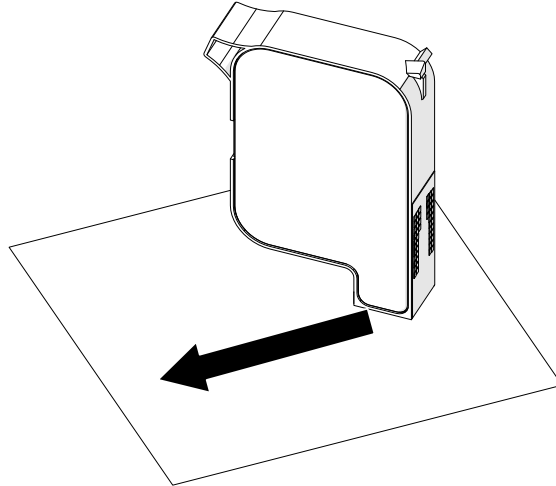
Megjegyzés Tisztítókendő cikkszáma: EPT039697




5. Egy új/tiszta, szálmentes kendővel 45°-os szögben törölje le a tintatartály fűvókáit.

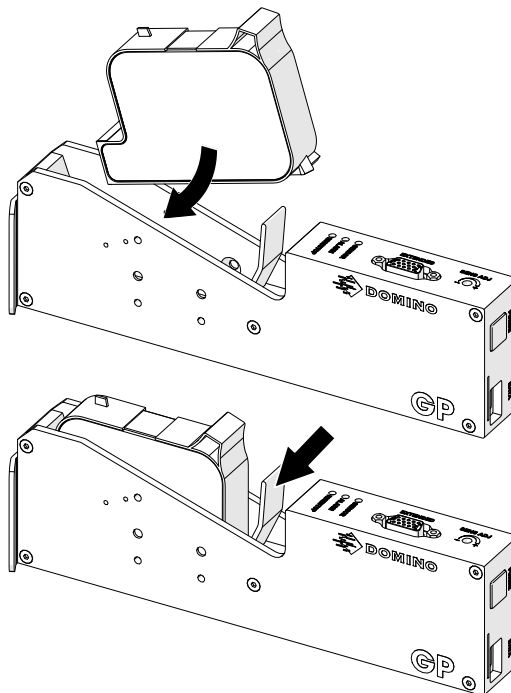
Megjegyzés A 45°-os szög miatt az egyik fűvóka szennyeződése nem rakódik le a következő fűvókára.

VIGYÁZAT Érzékeny berendezések. Berendezés károsodásának veszélye.	
	<p>Ne használjon etanolos tisztítókendőt, sem más vegyszert a patronfúvókák tisztításához.</p> <p>Használjon új/tiszta, szálmentes kendőt. Ha vegyszert használ a patron tisztításához, azzal kárt tehet a fúvókákban.</p>




6. Helyezze be a tintatartályt a nyomtatófejbe, majd zárja le a nyomtatófej reteszét.

VIGYÁZAT Az elektromos érintkezők törékenyek. Berendezés károsodásának veszélye.	
	<p>Ne erőltesse be a patron a nyomtatófejbe.</p> <p>Óvatosan járjon el, amikor behelyezi a patron a nyomtatófejbe. Ha hozzányomja a patron az elektromos érintkezőkhöz, az érintkezők letörhetnek a nyomtatófej áramköri lapjáról.</p>




7. A használt tintatartály ártalmatlanítása során be kell tartani a helyi hulladékkezelési előírásokat.

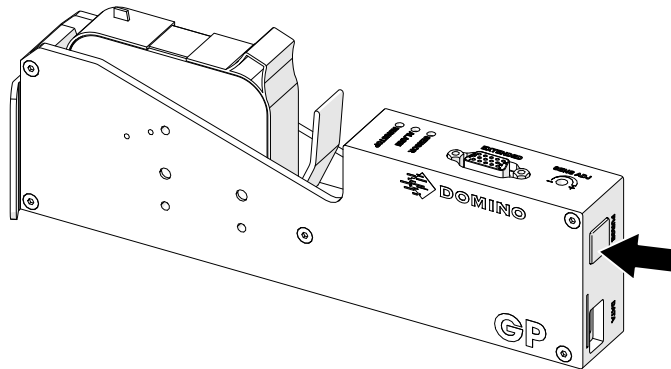
ELTÖMÖDÖTT TARTÁLYFÚVÓKÁK TISZTÍTÁSA

FIGYELMEZTETÉS	Veszélyes vegyi anyagok. Fennáll a szem és a bőr károsodásának kockázata.
	<p>Ha a nyomtató közelében van, viseljen védőfelszerelést, például kesztyűt és szemüveget.</p> <p>A vegyi anyagokkal történő érintkezés a bőr vagy a szem károsodását okozhatja.</p> <p>Olvassa el és kövesse a biztonsági adatlap tartalmát.</p>

Ha a tartály fűvókái eltömődnek, a fűvókákból tisztítással kiüríthető egy nagyon kis mennyiségű tinta. A festék lenyomatokat hagyhat a nyomtatófejhez közel található részekeségeken.

A tisztításnak 2 különböző módja van:

1. A kezdőképernyőn válassza a *Tisztítás* ikont: 
2. Vagy nyomja meg a nyomtatófejen a *Tisztítás* gombot:



TARTÁLYFÚVÓKÁK TISZTÍTÁSA

FIGYELMEZTETÉS Veszélyes vegyi anyagok. Fennáll a szem és a bőr károsodásának kockázata.



Ha a nyomtató közelében van, viseljen védőfelszerelést, például kesztyűt és szemüveget.

A vegyi anyagokkal történő érintkezés a bőr vagy a szem károsodását okozhatja.

Olvassa el és kövesse a biztonsági adatlap tartalmát.

FIGYELMEZTETÉS Gyúlékony anyag. Tűzveszély.



Ne használjon gyúlékony anyagokat a termék tisztításához.

A gyúlékony anyagok használata tüzet okozhat. Csak száraz, szőszmentes ruhát használjon.

VIGYÁZAT

Az elektromos érintkezők törékenyek. Berendezés károsodásának veszélye.



Ne erőltesse be a patronot a nyomtatófejbe.

Óvatosan járjon el, amikor behelyezi a patronot a nyomtatófejbe. Ha hozzányomja a patronot az elektromos érintkezőkhöz, az érintkezők letörhetnek a nyomtatófej áramköri lapjáról.

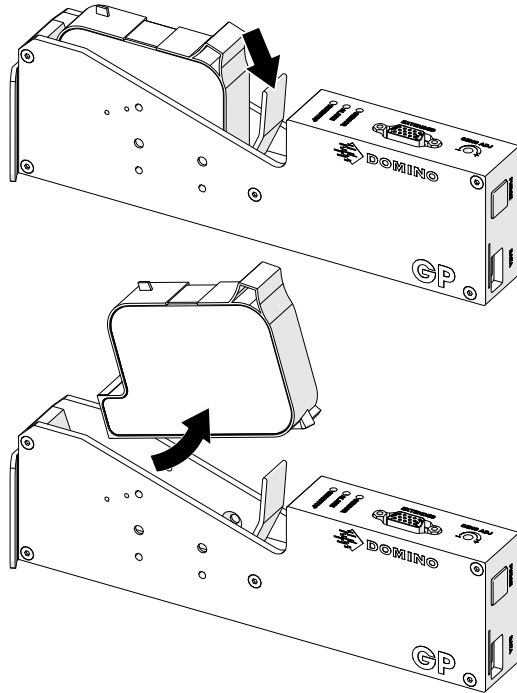
Megjegyzés Ha a nyomtatás leáll a VDC használata közben, a nyomtató adatpuffer-várólistája kiürül. Az adatokat újra el kell küldeni a nyomtatónak.

Tintatartály-fúvókák tisztítása:

1. A nyomtatás leállításához válassza a *Leállítás* ikont:




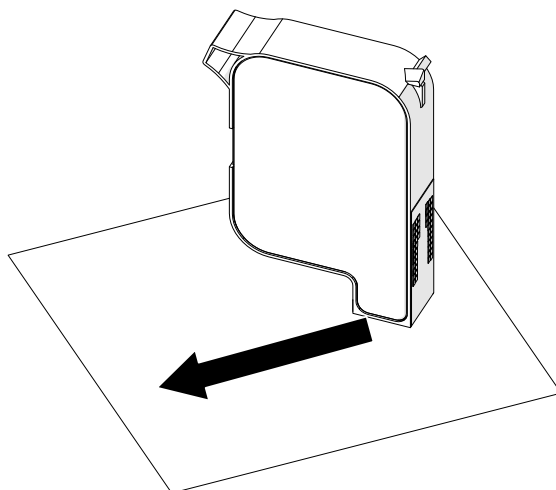
2. Nyissa ki a reteszt, és távolítsa el a tintatartályt.



3. Egy új, tiszta, szálmentes kendővel 45°-os szögben törölje le a tintatartály fűvókáit.

Megjegyzés A 45°-os szög miatt az egyik fűvóka szennyeződése nem rakódik le a következő fűvókára.

<p>VIGYÁZAT Érzékeny berendezések. Berendezés károsodásának veszélye.</p>	
	<p>Ne használjon etanolos tisztítókendőt, sem más vegyszert a patronfűvókák tisztításához.</p> <p>Használjon új/tiszta, szálmentes kendőt. Ha vegyszert használ a patron tisztításához, azzal kárt tehet a fűvókákban.</p>



4. Helyezze be a tintatartályt a nyomtatófejbe, majd zárja le a nyomtatófej reteszét.

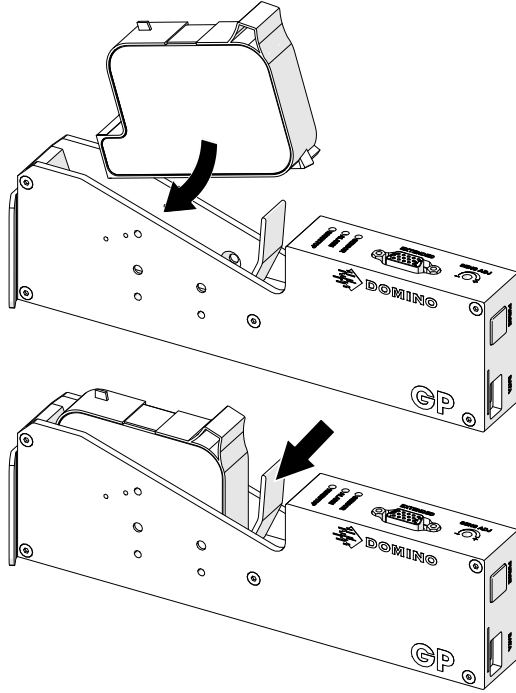
VIGYÁZAT

Az elektromos érintkezők törékenyek. Berendezés károsodásának veszélye.









Ne erőltesse be a patront a nyomtatófejbe.

Óvatosan járjon el, amikor behelyezi a patront a nyomtatófejbe. Ha hozzányomja a patront az elektromos érintkezőkhöz, az érintkezők letörhetnek a nyomtatófej áramköri lapjáról.




A NYOMTATÓFEJ TISZTÍTÁSA

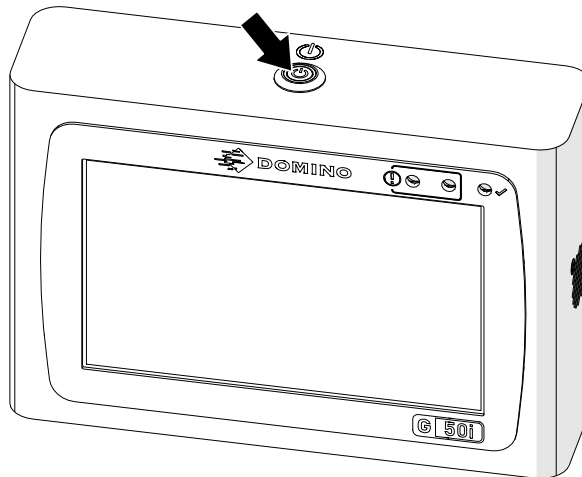
FIGYELMEZTETÉS		Veszélyes vegyi anyagok. Fennáll a szem és a bőr károsodásának kockázata.
  		<p>Ha a nyomtató közelében van, viseljen védőfelszerelést, például kesztyűt és szemüveget.</p> <p>A vegyi anyagokkal történő érintkezés a bőr vagy a szem károsodását okozhatja.</p> <p>Olvassa el és kövesse a biztonsági adatlap tartalmát.</p>
FIGYELMEZTETÉS		Gyúlékony anyag. Tűzveszély.
 		<p>Ne használjon gyúlékony anyagokat a termék tisztításához.</p> <p>A gyúlékony anyagok használata tüzet okozhat. Csak száraz, szőszmentes vagy enyhén vizes, szőszmentes ruhát használjon.</p>
VIGYÁZAT		Elektromosság. Fennáll a berendezés sérülésének kockázata.
		<p>A folyadékok rövidzárlatot okozhatnak az elektromos csatlakozásokban, és kár keletkezhet. Ne hagyja, hogy folyadék érintkezzen az elektromos csatlakozásokkal.</p>
VIGYÁZAT		Alacsony vízbefolyás elleni védelem. Fennáll a berendezés sérülésének kockázata.
		<p>A nyomtatófejek nem rendelkeznek folyadékok bejutása elleni védelemmel. Ha vízszugár éri őket, károsodhatnak. Ne permetezzen vizet a berendezésre.</p>

Megjegyzés Ha a nyomtatás leáll a VDC használata közben, a nyomtató adatpuffer-várólistája kiürül. Az adatokat újra el kell küldeni a nyomtatónak.

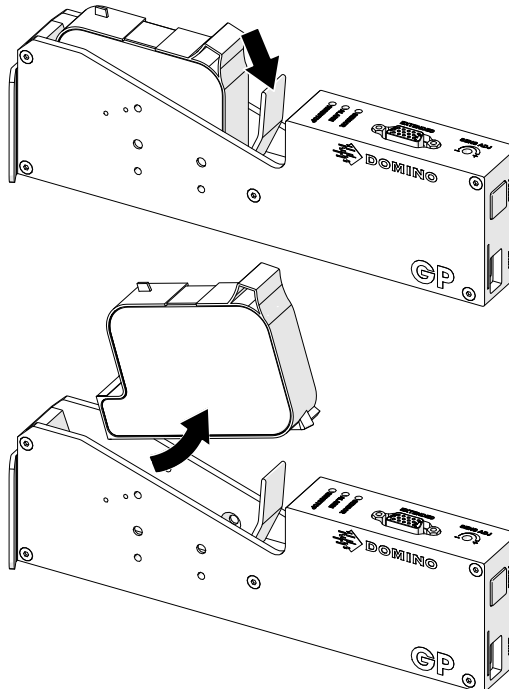
A nyomtatófej tisztítása:

1. A kezdőképernyőn válassza a *Készlet* ikont  és válassza a *Leállítás lehetőséget*. Vagy nyomja le és tartsa lenyomva az alább látható *Készlet* gombot 2 másodpercig.

Megjegyzés A *Készlet* ikont kiválasztva vagy a *Készlet* gombot megnyomva nem választja le a nyomtatót az elektromos hálózatról.



2. Válassza le a vezérlőt az elektromos hálózatról.
3. Nyissa ki a reteszt, és távolítsa el a tintatartályt.



4. A nyomtatófejet tiszta, enyhén vizes, szőszmentes kendővel törölje tisztára.
5. Győződjön meg róla, hogy a nyomtatófej és az elektromos csatlakozók szárazak, mielőtt újra behelyezi a tintatartályt, újból csatlakoztatja az elektromos tápegységet, valamint visszakapcsolja a nyomtatót.

6. Helyezze be a tintatartályt a nyomtatófejbe, majd zárja le a nyomtatófej reteszét.

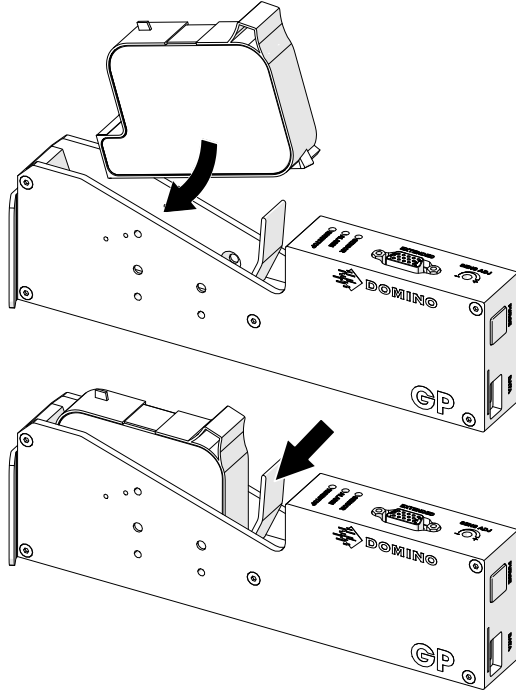
VIGYÁZAT

Az elektromos érintkezők törékenyek. Berendezés károsodásának veszélye.



Ne erőltesse be a patront a nyomtatófejbe.

Óvatosan járjon el, amikor behelyezi a patront a nyomtatófejbe. Ha hozzányomja a patront az elektromos érintkezőkhöz, az érintkezők letörhetnek a nyomtatófej áramköri lapjáról.



VEZÉRLŐ MEGTISZTÍTÁSA

FIGYELMEZTETÉS **Veszélyes vegyi anyagok. Fennáll a szem és a bőr károsodásának kockázata.**



Ha a nyomtató közelében van, viseljen védőfelszerelést, például kesztyűt és szemüveget.

A vegyi anyagokkal történő érintkezés a bőr vagy a szem károsodását okozhatja.

Olvassa el és kövesse a biztonsági adatlap tartalmát.

FIGYELMEZTETÉS

Gyúlékony anyag. Tűzveszély.



Ne használjon gyúlékony anyagokat a termék tisztításához.

A gyúlékony anyagok használata tüzet okozhat. Csak száraz, szőszmentes vagy enyhén vizes, szőszmentes ruhát használjon.

VIGYÁZAT

Elektromosság. Fennáll a berendezés sérülésének kockázata.



A folyadékok rövidzárlatot okozhatnak az elektromos csatlakozásokban, és kár keletkezhet. Ne hagyja, hogy folyadék érintkezzen az elektromos csatlakozásokkal.

VIGYÁZAT

Alacsony vízbefolyás elleni védelem. Fennáll a berendezés sérülésének kockázata.




A vezérlő nem rendelkezik vízbefolyás elleni védelemmel. A vezérlő vízszugárral történő permetezése károsodást okozhat. Ne permetezze a vezérlőt vízszugárral.

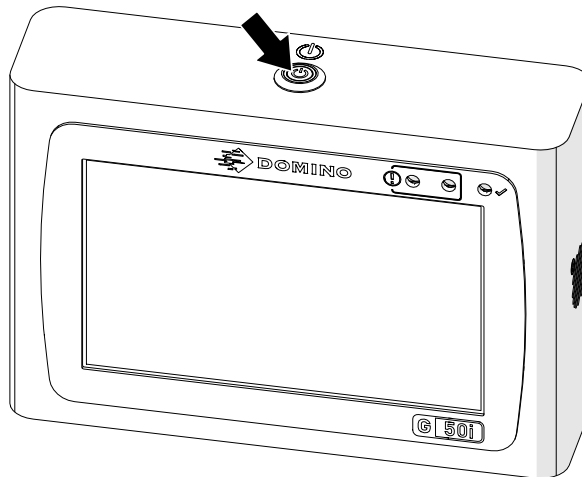
Megjegyzés

Ha a nyomtatás leáll a VDC használata közben, a nyomtató adatpuffer-várólistája kiürül. Az adatokat újra el kell küldeni a nyomtatónak.

A vezérlő tisztítása:

1. A kezdőképernyőn válassza a *Készenlét* ikont  és válassza a *Leállítás lehetőséget*. Vagy nyomja le és tartsa lenyomva az alább látható *Készenlét* gombot 2 másodpercig.

Megjegyzés A *Készenlét* ikont kiválasztva vagy a *Készenlét* gombot megnyomva nem választja le a nyomtatót az elektromos hálózatról.



2. Válassza le a vezérlőt az elektromos hálózatról.
3. A vezérlőt tiszta, enyhén vizes, szőszmentes ruhával törölje tisztára.
4. Győződjön meg róla, hogy a nyomtatófej és a vezérlő elektromos csatlakozói szárazak, mielőtt a vezérlőt csatlakoztatja az elektromos hálózathoz, és visszakapcsolja a nyomtatót.



Domino G-Series Termék kézikönyv

A Domino Printing Sciences plc. vállalat folyamatosan fejleszti a termékeit, így a vállalat fenntartja a jogot, hogy a jelen dokumentumban szereplő adatokat és jellemzőket külön értesítés nélkül módosítsa.

© Domino Printing Sciences plc 2023. Minden jog fenntartva.



A további dokumentumok megtekintéséhez, beleértve az egyéb nyelven elérhető dokumentumokat, olvassa be a QR-kódot vagy nyissa meg a <https://mydomino.domino-printing.com> webhelyet

Domino UK Limited

Trafalgar Way
Bar Hill
Cambridge CB23 8TU
United Kingdom

Tel: +44 (0)1954 782551
Fax: +44 (0)1954 782874
Email: enquiries@domino-uk.com

Arcon Hungary Kft

Présház utca 5.
H-2092 Budakeszi
Magyarország

Telefon: +36 23 920 080
www.arcon-printing.hu