



# G-Series

## Priručnik uređaja

G50i

# DOMINO

Sva prava zadržana. Nijedan deo ovog izdanja ne sme da se umnožava, čuva u sistemu za preuzimanje niti prenosi ni u kom obliku i ni na koji način, elektronski, mehanički, fotokopiranjem, snimanjem ili na bilo koji drugi način, bez prethodnog odobrenja kompanije Domino Printing Sciences plc.

Domino Printing Sciences plc. ima politiku konstantnog unapređivanja proizvoda i zbog toga kompanija zadržava pravo da, bez prethodnog obaveštenja, izmeni specifikacije u ovom dokumentu.

© Domino Printing Sciences plc. 2023.

Informacije o prodaji, servisu i mastilima potražite na:

[www.buydomino.com](http://www.buydomino.com)

[www.domino-printing.com](http://www.domino-printing.com)

## **Domino UK Limited**

Trafalgar Way

Bar Hill

Cambridge CB23 8TU

United Kingdom

Tel: +44 (0)1954 782551

Fax: +44 (0)1954 782874

Email: [enquiries@domino-uk.com](mailto:enquiries@domino-uk.com)

## **Elmed d.o.o.**

JNA 166

21235 Temerin

Serbia

Tel: +381 21 844 767

Tel2: +381 63 594 521

Fax: +381 21 844 767

[office@elmedint.com](mailto:office@elmedint.com)

[www.elmedint.com](http://www.elmedint.com)

## EVIDENCIJA IZMENA

### **Dodatak**

Svi delovi u 1. izdanju

Svi delovi u 2. izdanju

### **Datum**

Oktobar 2022.

Avgust 2023.

## UVOD PRIRUČNIK UREĐAJA

Ovaj dokument, Domino br. dela EPT083579, predstavlja zvaničan dokument za instalaciju, korišćenje i održavanje štampača Domino G-Series Termalni Ink Jet.

Ovaj dokument treba koristiti tako da potpomogne i upotpuni bilo koji program obuke koji postoji za proizvod. Nije dizajniran da zameni bilo koji takav program.

Ovaj priručnik za proizvod je prevod „Originalnih uputstava“. On predstavlja „prevod“ u svrhu Direktive o mašineriji.

Kompanija Domino neće prihvatiti nikakvu odgovornost za oštećenje opreme ili povredu osoblja izazvanu neovlašćenim ili nepravilnim korišćenjem opreme Termalni Ink Jet.

Popravke, prilagođavanja i bilo kakve promene podešavanja ili delova mašine mogu vršiti isključivo inženjeri sa obukom kompanije Domino. Uvek bi trebalo da se koriste originalni delovi kompanije Domino, kako bi se obezbedili kvalitet i performanse.

Korisnici opreme su upozoreni da je od velike važnosti da pročitaju, razumeju i ponašaju se prema datim informacijama u delu 1: Zdravlje i bezbednost. Ovaj deo dokumenta određuje i skup simbola koji se koristi u drugim delovima dokumenta kako bi se prenela specijalna upozorenja ili obaveze. Zbog toga je od velike važnosti da su korisnici upoznati sa njima i da se ponašaju u skladu sa tim.

Važno je da:

- Čuvajte dokument do kraja radnog veka opreme.
- Prosledite dokument svakom narednom vlasniku ili korisniku opreme.

## **OBAVEŠTENJE AMERIČKE FEDERALNE KOMISIJE ZA KOMUNIKACIJU (FCC)**

Ova oprema je testirana i ustanovljeno je da je usaglašena sa ograničenjima za digitalni uređaj klase A, u skladu sa delom 15 FCC pravila. Ova ograničenja su utvrđena kako bi se obezbedila razumna zaštita od štetnih smetnji prilikom rada opreme u komercijalnom okruženju. Ova oprema stvara, koristi i može da emituje radiofrekventnu energiju, a ukoliko se ne instalira i ne koristi u skladu sa priručnikom za upotrebu, može da prouzrokuje štetne smetnje za radio komunikaciju. Upotreba ove opreme u stambenim područjima verovatno će dovesti do štetnih smetnji i u tom slučaju korisnik će o svom trošku morati da ukloni smetnje.

Bilo kakve izmene ili modifikacije koje nisu izričito odobrene od strane proizvođača mogu da ponište pravo korisnika da koristi opremu.

## **EVROPSKA IZJAVA O ELEKTROMAGNETNOJ KOMPATIBILNOSTI**

Ovaj proizvod može uzrokovati smetnje ukoliko se koristi u stambenim područjima. Takva upotreba se mora izbegavati, osim ukoliko korisnik ne preduzme posebne mere u cilju smanjenja elektromagnetnih emisija, kako bi se sprečile smetnje u prijemu radio i televizijskih prenosa.

## **NAMENA**

Uređaj opisan u ovom dokumentu je industrijski štampač namenjen za upotrebu u zatvorenom prostoru u profesionalnom okruženju za štampanje na raznim podlogama i proizvodima. Nemojte ga koristiti u drugu svrhu, osim po odobrenju kompanije Domino. Ako se oprema ne koristi na način koji navodi kompanija Domino, zaštita koju oprema pruža može biti umanjena.

## ZASLUGE ZA KREIRANJE SOFTVERA

Mašina za bar-kodove koju je kreirala kompanija TEC-IT - [www.tec-it.com](http://www.tec-it.com)

Ovaj proizvod koristi sledeće biblioteke. Biblioteke i njihovu upotrebu pokriva GNU niža Opšta javna licenca, verzija 2.1.

<b>Backend</b>			
<b>GNU C Library</b>	2.28-10	<b>Libevent</b>	2.1.8
<b>Libusb</b>	1.0.22-2	<b>Libxml2</b>	2.9.4
<b>Libhiredis</b>	1.0.2	<b>Libpixman</b>	0.36.0
<b>Redis</b>	5.0.5	<b>Libpangocairo</b>	1.42.4-8
<b>Chromium</b>	88.0.4324.187	<b>Librsvg</b>	2.44.10-2
<b>Libcairo</b>	1.16.0-4	<b>Libicu</b>	63.1-6
<b>Libpango</b>	1.42.4-8	<b>gir1.2-glib-2.0</b>	1.58.3-2
<b>Libpng</b>	1.6.36-6	<b>Libcsvg</b>	1.0
<b>Libjpeg</b>	1.5.2-2	<b>Libbcm2835</b>	1.69
<b>Libtiff</b>	4.1.0	<b>Zip</b>	3.0-11
<b>Libfontconfig</b>	2.13.1-2	<b>Unzip</b>	6.0-23
<b>Libfreetype</b>	2.9.1-3	<b>feh</b>	3.1.3-1
<b>Libjson-c</b>	0.12.1	<b>Libthai</b>	0.1.28-2
<b>libgdk-pixbug2.0</b>	2.38.1	<b>libgudev</b>	232.2
<b>libglib2.0</b>	2.58.3-2	<b>libcroco3</b>	0.6.12-3

<b>Korisnički interfejs</b>	
<b>Nodejs</b>	14.17.1
<b>Redis</b>	3.1.2
<b>Socket.io</b>	2.4.1
<b>express</b>	4.17.1
<b>multer</b>	1.4.2
<b>express-sessions</b>	1.7.2
<b>compression</b>	1.7.4
<b>Fabricjs</b>	4.6.0

# SADRŽAJ

	stranica
- Domino.....	2
Evidencija izmena.....	2
Uvod Priručnik uređaja.....	3
Obaveštenje američke Federalne komisije za komunikaciju (FCC).....	4
Evropska izjava o elektromagnetnoj kompatibilnosti.....	4
Namena.....	4
Zasluge za kreiranje softvera.....	5
DEO 1 - ZDRAVLJE I BEZBEDNOST.....	10
Uvod.....	10
UPOZORENJA, MERE OPREZA I NAPOMENE.....	11
Simboli.....	11
Informacije o mastilima i tečnostima.....	12
Skladištenje.....	13
Rizik od požara.....	13
Prosipanje i odlaganje.....	13
Elektrostatičko pražnjenje.....	14
Vek trajanja proizvoda/baterije.....	15
Izjava o baterijama američke države Kalifornija.....	15
DEO 2 - OPIS SISTEMA.....	16
Uvod.....	16
Opšte.....	16
Opis.....	16
Pregled.....	17
Pregled kontrolera G50i.....	17
Pregled GP glave štampača.....	19
Pregled EXT glave štampača.....	20
Korisnički interfejs.....	21
Specifikacija.....	22
Specifikacija kontrolera.....	22
Specifikacija GP glave štampača.....	23

Tabela brzina GP glave štampača. ....	24
Specifikacija EXT glave štampača. ....	25
Tabela brzina EXT glave štampača. ....	26
Unapred instalirani fontovi. ....	27
Opis U/I priključka kontrolera. ....	28
Maksimalna širina oznake. ....	31
Pregled korisničkog interfejsa. ....	32
Traka sa alatkama glavnog interfejsa. ....	32
Informacije o štampanju s početnog ekrana. ....	35
Dizajner obrasca oznake. ....	38
DEO 3 - INSTALACIJA. ....	41
Raspakivanje. ....	41
Lokacija. ....	41
Vertikalna instalacija. ....	42
Horizontalna instalacija. ....	46
Protivudarna (opciona) instalacija. ....	50
Položaj glave štampača. ....	51
Bočni prikaz. ....	51
Prednji prikaz. ....	52
Povezivanje glave štampača. ....	53
Postavljanje kertridža sa mastilom. ....	54
Električno napajanje kontrolera. ....	56
Kalibracija senzora za detekciju proizvoda glave štampača. ....	58
Povezivanje sa eksternim uređajima. ....	59
Eksterni senzor za detekciju proizvoda. ....	59
Eksterni rotacioni enkoder. ....	61
Alarmna svetiljka. ....	62
U/I povezivanje. ....	63
Podešavanja glave štampača. ....	64
Kvalitet štampe. ....	64
Poravnanje. ....	65
Podešavanja sistema. ....	66
Enkoderski ulaz – interni. ....	66
Enkoderski ulaz – eksterni. ....	67
Okidač štampe – neprekidno. ....	68
Okidač za štampanje – senzor. ....	69
Bi-Direction. ....	70

Automatsko prebacivanje kanala. ....	71
Velika brzina. ....	71
Štampanje statične slike. ....	72
Ugao iskošenja. ....	72
Automatski mlaz (čišćenje mlaznica). ....	73
Realno vreme. ....	74
Napredna podešavanja. ....	75
Ekran. ....	75
Režim korisnika (bezbednost). ....	76
Daljinsko podešavanje. ....	81
Visoki kvalitet. ....	82
IO signal. ....	83
Rezervna kopija i vraćanje u prethodno stanje. ....	84
Opšte. ....	85
Konfigurisanje kontrola za štampanje. ....	86
VDC podešavanja. ....	87
VDC (veza za prenos promenljivih podataka). ....	87
Pravilo. ....	90
Monitor. ....	93
Podešavanja mreže. ....	94
IP adresa. ....	94
Adresa DNS servera. ....	95
Kontroliši štampač putem veb pregledača. ....	96
Podešavanja uštede energije. ....	97
Monitor. ....	97
Podešavanja jezika. ....	98
Uvezi jezik. ....	98
Izvezi jezik. ....	99
Izbriši jezik. ....	99
Podešavanja fonta. ....	100
Uvezi font. ....	100
Izbriši font. ....	100
DEO 4 - RADNI PROCES. ....	101
Pokretanje. ....	101
Učitaj oznaku za štampanje. ....	104
Pokreni štampanje. ....	105
Zaustavi štampanje. ....	105
Isključi. ....	106
Dizajnirajte predložak oznake. ....	108



Dodaj objekte u obrazac oznake. ....	109
Dodaj objekat teksta. ....	109
Dodaj objekat brojača. ....	111
Dodajte objekat baze podataka. ....	114
Dodaj objekat bar-koda. ....	125
Dodaj objekat statične grafike. ....	128
Dodaj objekat dinamičke grafike. ....	130
Dodaj objekat satova. ....	139
Dodajte objekat koda smene. ....	145
Dodaj objekat linije. ....	147
Dodaj objekat sadržaja kutije. ....	148
Sačuvaj obrazac oznake. ....	151
Sačuvaj obrazac oznake s različitim nazivom. ....	151
Uredi svojstva objekta. ....	152
Izbriši obrazac oznake. ....	152
Uvezi obrazac oznake. ....	153
Izvezi obrazac oznake. ....	154
Evidencija. ....	155
Izvezi evidenciju. ....	156
Statistički brojači. ....	157
DEO 5 - ODRŽAVANJE I REŠAVANJE PROBLEMA. ....	158
Opis greške. ....	158
Greške u kvalitetu štampanja. ....	159
Ažuriraj softver/firmver. ....	160
Zameni kertridž sa mastilom. ....	161
Očisti začepljene mlaznice kertridža. ....	164
Očisti mlaznice kertridža. ....	165
Očistite glavu štampača. ....	168
Očistite kontroler. ....	171

# DEO 1 ZDRAVLJE I BEZBEDNOST

## UVOD



Ako se oprema koristi na način koji proizvođač nije naveo, zaštita koju ona pruža može biti umanjena.

Uputstva za bezbednu radnu praksu se razlikuju u zavisnosti od okruženja. Slede opšti principi za preduzimanje neophodnih mera predostrožnosti:

- Nemojte upravljati štampačem na otvorenom ili u okruženju izvan navedenog operativnog opsega. Ovaj proizvod je samo za upotrebu u zatvorenom prostoru.
- Koristite samo adapter za snabdevanje električnom energijom naveden ispod:
  - Proizvođač: MEAN WELL ENTERPRISES CO. DOO
  - Model: GST60A24
- Nemojte instalirati štampač niti upravljati njim u okruženju gde može biti izložen vodi.
- Izbegavajte da koristite i skladištite štampač u okruženjima sa mnogo prašine.
- Pročitajte List sa bezbednosnim podacima (Safety Data Sheet – SDS) pre skladištenja, rukovanja, transporta ili korišćenja kertridža sa mastilom.
- Zaštitite štampač od električnih udara ili uslova niskog napona pomoću UPS-a (izvor neprekidnog napajanja).
- Isključite štampač i isključite ga iz izvora napajanja električnom energijom pre nego što uspostavite bilo kakve žične veze.
- Isključite štampač i isključite ga iz izvora napajanja električnom energijom pre povezivanja ili skidanja glave štampača.
- Uverite se da su svi kablovi pričvršćeni dalje od pokretnih komponenti proizvodne linije.
- Zaustavite štampanje pre uklanjanja i/ili instaliranja kertridža sa mastilom.
- Koristite samo maramice bez dlačica za čišćenje mlaznica kertridža sa mastilom.
- Čistite mlaznice kertridža u skladu sa priloženim preporukama.
- Zaštitite glave štampača od udara pravilnim podešavanjem i poravnavanjem bočnih šina i vođica proizvoda.
- Nemojte otvarati zatvorene komponente. One ne sadrže delove koje korisnik može da servisira.
- Koristite samo dodatnu opremu koju je odobrio proizvođač.
- Odložite baterije, električne i elektronske proizvode odvojeno na odgovarajućem mestu prikupljanja. Ne odlažite baterije, električne i elektronske proizvode kroz normalan tok otpada iz domaćinstva.

## UPOZORENJA, MERE OPREZA I NAPOMENE

Oznake upozorenja, pažnje i napomene koje se koriste u čitavom uputstvu naglašene su upotrebom međunarodnih simbola opasnosti. Sledeće definicije za sva tri tipa obaveštenja opisane su u nastavku, u formatu u kom su predstavljeni u ovom dokumentu.

<b>UPOZORENJE</b>	<b>Koja je opasnost. Rizik od ličnih povreda.</b>
	Upozorenje se koristi da upozori čitaoca na opasnosti koje mogu dovesti do gubitka života, fizičkih povreda ili imati posledice po zdravlje.
<b>OPREZ</b>	<b>Moguća opasnost. Rizik od oštećenja opreme.</b>
	Pažnja se koristi da bi se čitalac upozorio na moguće opasnosti koje mogu prouzrokovati oštećenje opreme ili negativan uticaj na životnu sredinu.

Napomena se koristi za obaveštavanje čitaoca o važnim informacijama..

### Simboli

Dole navedeni simboli se koriste u ovom dokumentu za isticanje konkretnih upozorenja i mera opreza koje se koriste u postupku ispod simbola.



Upozorenje ili pažnja, pročitajte i pridržavajte se teksta upozorenja ili pažnje kako biste izbegli telesne povrede, oštećenja opreme ili ugrožavanje životne sredine.



Postoji rizik od požara nastalog paljenjem zapaljivog materijala.



Postoji rizik od dolaska u dodir sa strujom.



Pazite se elektrostatickog pražnjenja (ESD). Obavezno je korišćenje mera predostrožnosti za elektrostaticko pražnjenje:

- Isključite mašinu.
- Nosite traku oko ruke povezanu sa uzemljenjem.
- Izbegavajte da nosite odeću koja može dovesti do porasta elektrostatickog napona.
- Koristite vreće za zaštitu od elektrostatickog pražnjenja za prenos štampanih ploča.
- PCB-ove postavljajte samo na podlogu od materijala koji neće dovesti do elektrostatickog napona i koji je uzemljen.



Neophodno je nositi zaštitu za oči.



Neophodno je nositi zaštitnu odeću. Koristite adekvatne zaštitne rukavice. Pogledajte relevantni bezbednosni list sa podacima (Safety Data Sheet – SDS).



Isključite napajanje pre održavanja ili popravljanja.



Povežite terminal za uzemljenje na proizvodu sa odgovarajućim izvorom uzemljenja.



Pre ove procedure pročitajte uputstvo.

## INFORMACIJE O MASTILIMA I TEČNOSTIMA

Domino obezbeđuje bezbednosne listove (SDS) u kojima su navedene bezbednosne informacije o svim našim mastilima. Bezbednosni list možete pronaći u odeljku MSDS na Domino veb lokaciji.

Kada se koriste pravilno, mastila za štampanje ne prave probleme. Međutim, svi koji ih koriste bi trebalo da budu upoznati sa odgovarajućim standardima bezbednosti i svesni mera opreza koje bi trebalo da se preduzimaju. Slede osnovni uslovi:

- Neophodno je održavati odgovarajuće standarde industrijske prakse u vezi sa čistoćom i urednošću.
- Mastila i njihova pakovanja moraju se pažljivo skladištiti i koristiti.
- Nemojte pušiti u blizini mastila ili rastvarača niti dozvoliti da otvoreni plamen (ili druga zapaljiva sredstva) dođe u blizinu mastila jer je to izuzetno opasno.
- Sve osobe koje dolaze u dodir sa mastilima moraju da budu ispravno upućene u njihovu upotrebu.
- Mora se izbegavati kontakt sa ustima. Zbog toga je neophodno izbegavati konzumaciju jela i pića, kao i pušenje ili bilo koje lične navike ili radnje koje mogu dovesti do prenosa mastila do usta.
- Mora se izbegavati kontakt sa očima. Uvek je potrebno nositi odgovarajuću zaštitu za oči kada postoji rizik od prskanja ili kondenzacije. Ako mastilo dospe u oči, prva pomoć podrazumeva da se oko ispira 15 minuta slanim rastvorom (ili čistom vodom ako slani rastvor nije dostupan), pri čemu je neophodno voditi računa da voda ne dospe do oka nezahvaćenog mastilom. Odmah se mora pozvati medicinska pomoć.
- Većina mastila sadrži rastvarače koji mogu oštetiti kožu. Zbog toga uvek treba raditi na ispravan način i sprovoditi mere procene rizika. Dostupni su bezbednosni listovi sa podacima koji daju savete za ličnu zaštitnu opremu. Većina rukavica nudi ograničenu i kratkotrajnu zaštitu od izlaganja i moraju se redovno menjati nakon bilo kakvog prskanja.
- Mnoga mastila sadrže materijale koji lako isparavaju i mogu se udahnuti. Neophodna je dobra ventilacija.

- Svi upotrebljeni materijali za čišćenje, na primer krpice ili papirne maramice, predstavljaju opasnost od požara. Nakon upotrebe treba ih prikupiti radi bezbednog odlaganja. Nakon izlaganja mastilu, svi mogući ostaci moraju biti oprani što pre u najbližoj prostoriji za pranje.

## Skladištenje

Mastila za štampanje moraju se skladištiti u dobro provetrenim zgradama, u posebnim oblastima za tu svrhu koja su odabrana zbog bezbednosti u slučaju požara. Sve tečnosti moraju se skladištiti u skladu sa lokalnim propisima.

## Rizik od požara

Poštujte sva upozorenja navedena na uređaju, kao i sledeća bezbednosna uputstva.

U slučaju požara na strujnim instalacijama, ne koristite vodu.

Ukoliko je došlo do sakupljanja osušenog mastila, ne koristite metalne alate za njegovo uklanjanje jer oni mogu da izazovu varnice.

Rizik od požara je najvažnija stvar o kojoj treba voditi računa pri skladištenju i upotrebi mastila za štampanje. Stepenn opasnosti od požara u velikoj meri se razlikuje u zavisnosti od tipa mastila ili tečnosti.


Mastila na bazi vode ne gore, ali mastila koja sadrže mešavine vode i alkohola mogu biti zapaljiva ako u njima ima dovoljno alkohola.

Duže izlaganje sistema na bazi vode visokim temperaturama može dovesti do isparavanja vode i stvaranja zapaljivih naslaga.

Mastila zasnovana na rastvaračima nose veći stepenn opasnosti u zavisnosti od određenog rastvarača ili kombinacije rastvarača. Kada postoji neka posebna opasnost, odgovarajuće informacije su date u SDS-u.

Ako dođe do požara, postoji verovatnoća da će mastila za štampanje emitovati opasna isparenja. Iz tog razloga mastilo se mora skladištiti na mestu koje je lako dostupno vatrogasnoj službi i gde se neće izliti izvan skladišta.

## Prosipanje i odlaganje

UPOZORENJE	Zapaljivi materijal. Rizik od požara.
	<p><b>Sprečite sušenje mastila ili nagomilavanje -osušenog mastila.</b> Neka osušena mastila su izuzetno zapaljiva. Odmah očistite prosuto mastilo.</p>

Izliivanja se što pre moraju očistiti pomoću odgovarajućih rastvarača i uz brigu o bezbednosti osoblja. Neophodno je preduzeti mere za sprečavanje prosipanja i ulaska ostataka od čišćenja u odvodne ili kanalizacione sisteme.



Mastila i povezane tečnosti su materijali koji provode struju. Zbog toga je neophodno isključiti štampač tokom čišćenja izlivenog mastila.

Sa mastilima za štampanje i srodnim tečnostima se ne sme postupati kao sa običnim otpadom. Moraju se odložiti pomoću odobrenih metoda u skladu sa lokalnim propisima.

## ELEKTROSTATIČKO PRAŽNENJE

Da bi se izbeglo statičko pražnjenje iz opreme proizvodne linije, oprema i sve na njoj mora biti pravilno uzemljena. Iako nije odgovornost kompanije Domino da održava opremu kupca, kupac mora da bude svestan važnosti uzemljenja. U trenutku instalacije štampača, tehničar kompanije Domino (ili distributer kompanije Domino) treba da se uveri da je linija na koju je štampač instaliran na odgovarajući način uzemljena. To znači da svi metalni predmeti u krugu od 12 inča (300 mm) od lokacije glave štampača moraju biti bezbedno uzemljeni. To bi trebalo proveriti u odnosu na uzemljenje tela glave štampača koristeći ommetar, DVM ili neki drugi odgovarajući uređaj. Od suštinskog je značaja da se uzemljenje periodično proverava i da, ako se štampač premesti u drugu proizvodnu liniju, ta nova proizvodna linija bude pravilno uzemljena. Preporučuju se dodatni uređaji za rasipanje statičkog elektriciteta, kao što su antistatičke četkice na liniji itd.

## VEK TRAJANJA PROIZVODA/BATERIJE

<b>UPOZORENJE</b>		<b>Zapaljivi materijal. Rizik od požara ili eksplozije.</b>
	<b>Bateriju nemojte izlagati vatri, toploj pećnici, mehaničkom drobljenju ili sečenju.</b> Odložite baterije u skladu sa lokalnim propisima.	
	<b>Bateriju nemojte skladištiti ili ostaviti na ekstremno visokim ili niskim temperaturama.</b>	
	<b>Bateriju nemojte skladištiti ili ostaviti na lokaciji sa niskim vazдушnim pritiskom na velikoj nadmorskoj visini.</b>	
<b>OPREZ</b>		<b>Opasna materija. Rizik od oštećenja opreme ili ugoržavanja životne sredine.</b>
	Baterija nije izmenjiva. Ako je bateriju potrebno zameniti, zamenite štampanu ploču na kojoj je baterija instalirana. Prilikom odlaganja baterije i štampane ploče pridržavajte se lokalnih propisa o otpadu.	

### Informacije o recikliranju u skladu sa direktivama o WEEE i bateriji



Oznaka proizvoda



Oznaka baterije

### Samo za Evropsku uniju

Proizvod ili baterija su označeni jednim od gorenavedenih simbola za reciklažu. Ukazuje na to da bi na kraju veka trajanja proizvoda/baterije trebalo da ih odlažete odvojeno, na odgovarajućem mestu prikupljanja, a ne kroz normalan tok otpada iz domaćinstva.

## IZJAVA O BATERIJAMA AMERIČKE DRŽAVE KALIFORNIJA

Materijal od perhlorata— mora se postupati na poseban način.

Pogledajte [www.dtsc.ca.gov/hazardouswaste/perchlorate](http://www.dtsc.ca.gov/hazardouswaste/perchlorate)

## DEO 2 OPIS SISTEMA

### UVOD

#### Opšte

Ovaj dokument pruža:

- Opšte predstavljanje štampača Domino G-Series.
- Detalji korisničkog interfejsa.
- Uputstvo za kreiranje oznaka.
- Procedure preventivnog održavanja.
- Pronalaženje grešaka i dijagnostifikovanje.
- Detalji u vezi ažuriranja softvera.

#### Opis

Domino G-Series predstavlja asortiman termalnih ink jet štampača namenjenih štampanju fiksnih i promenljivih podataka na proizvodima na proizvodnim linijama. Za određene detalje obratite se lokalnoj kancelariji za podršku.

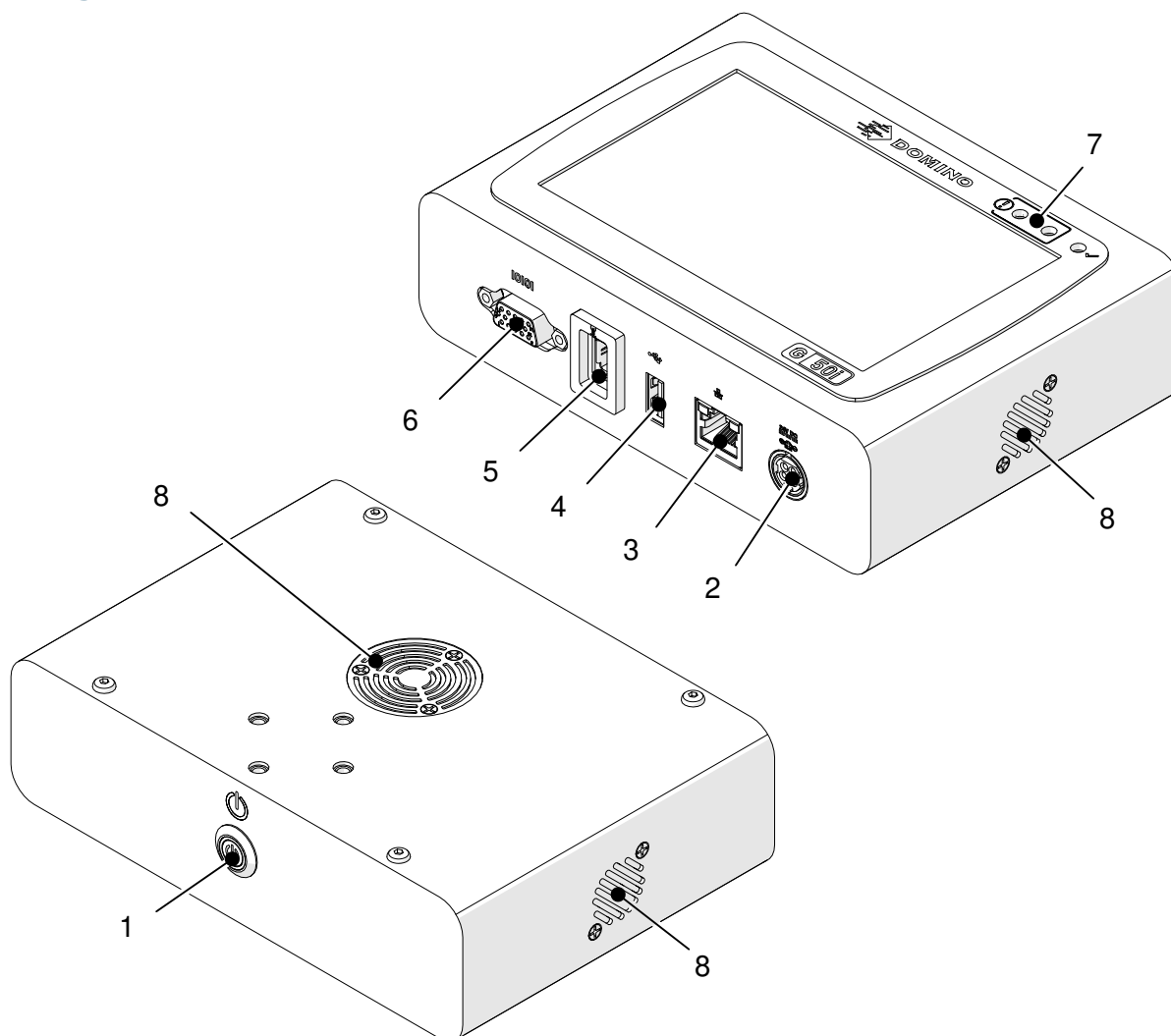
Svaki G50i se sastoji od:

- 1 glave štampača sa kablom koji povezuje glavu štampača sa kontrolerom.
- Kontrolera koji sadrži elektronske kontrolne sisteme.



## PREGLED

### Pregled kontrolera G50i

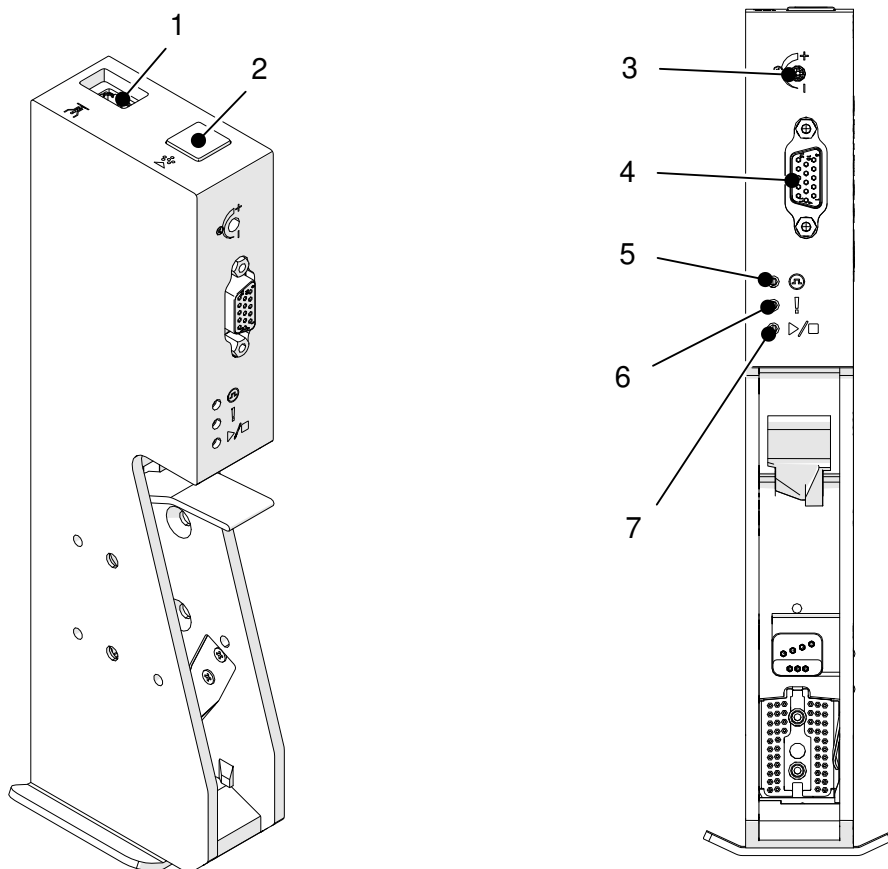


#	Ime	Opis
1	Dugme „Stanje pripravnosti“	<p>Napomena Ovo dugme ne isključuje/povezuje električno napajanje.</p> <p>Uradite nešto od sledećeg:</p> <ul style="list-style-type: none"> <li>• Pritisnite da biste pokrenuli štampač</li> <li>• Pritisnite i držite 2 sekunde da biste isključili štampač.</li> </ul>
2	Ulaz električne jedinice za napajanje	24 V DC, 2,5 A
3	Ethernet utičnica	Povežite štampač sa mrežom ili PC računarom radi prenosa podataka.

OPIS SISTEMA

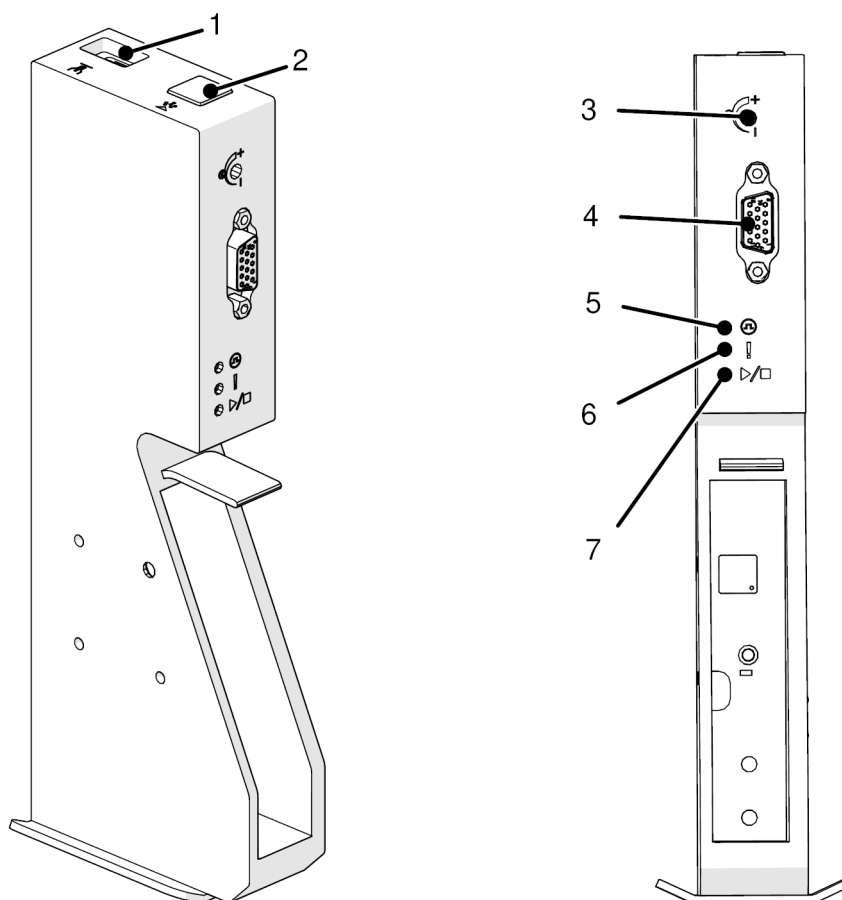
#	Ime	Opis
4	USB utičnica	Povežite: <ul style="list-style-type: none"> <li>• Tastaturu</li> <li>• Miša</li> <li>• Memorijski uređaj za prenos podataka.</li> </ul>
5	Utičnica glave štampača	Povežite glavu štampača.
6	U/I utičnica	Povežite: <ul style="list-style-type: none"> <li>• Spoljašnji senzor (senzor za detekciju proizvoda)</li> <li>• Spoljašnji enkoder (enkoder sa osovinicom)</li> <li>• Monitor alarma.</li> </ul>
7	LED statusa	Status: <ul style="list-style-type: none"> <li>• Zaustavi (crveno) – Uključuje se ako je izvor napajanja električnom energijom povezan i ako se kontroler pokrenuo.</li> <li>• Alarm (žuto) – Uključuje se ako dođe do greške.</li> <li>• Pokreni (zeleno) – Uključuje se prilikom štampanja.</li> </ul>
8	Ventilator	Hlađenje za kontroler. Ne blokirajte otvore ventilatora.

## Pregled GP glave štampača



#	Ime	Opis
1	Utičnica za podatke	Povežite glavu štampača sa kontrolerom.
2	Dugme „Očisti“	Pritisnite da biste očistili mlaznice glave štampača.
3	Osetljivost	Podesite osetljivost senzora za detekciju proizvoda.
4	Proširena utičnica	Nemojte da koristite.
5	LED senzora	Uključuje se kada se aktivira senzor za detekciju proizvoda.
6	LED alarma	Uključuje se ako dođe do greške.
7	LED pokretanja/zau- stavljanja	Uključuje se prilikom štampanja.

## Pregled EXT glave štampača

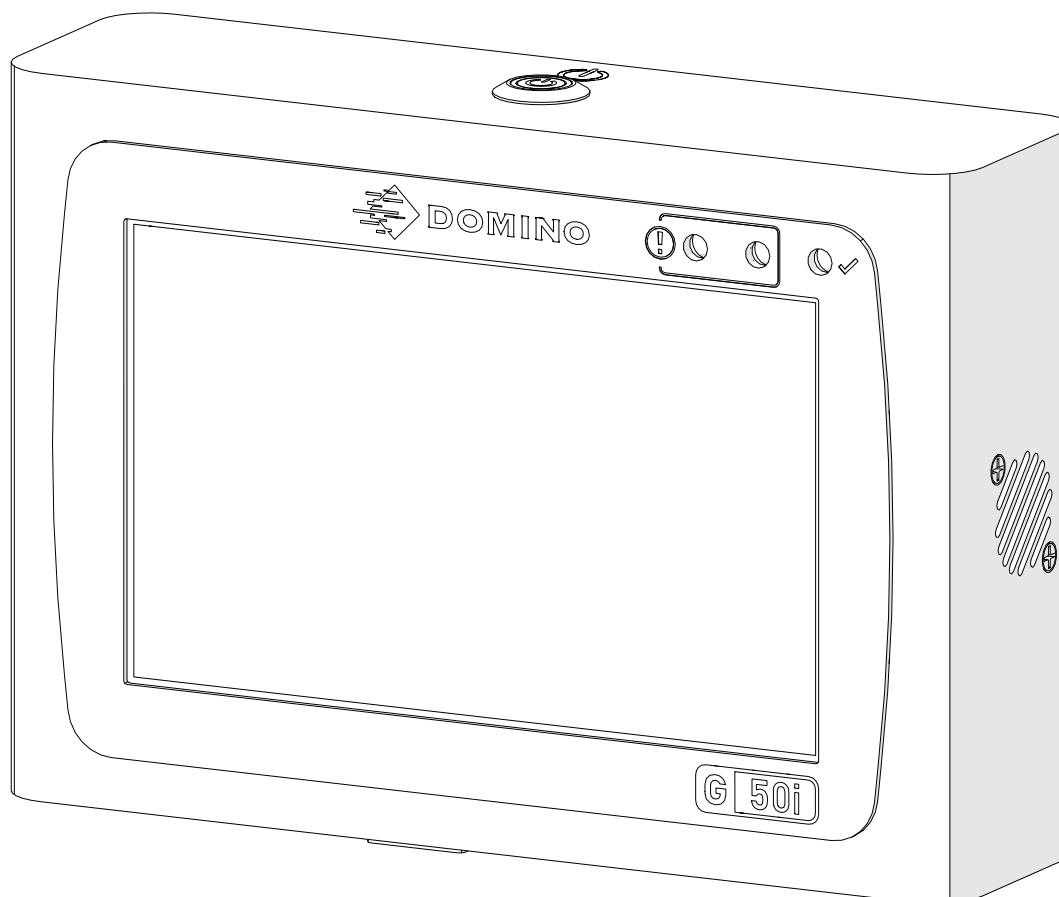


#	Ime	Opis
1	Utičnica za podatke	Povežite glavu štampača sa kontrolerom.
2	Dugme „Očisti“	Pritisnite da biste očistili mlaznice glave štampača.
3	Osetljivost	Podesite osetljivost senzora za detekciju proizvoda.
4	Proširena utičnica	Nemojte da koristite.
5	LED senzora	Uključuje se kada se aktivira senzor za detekciju proizvoda.
6	LED alarma	Uključuje se ako dođe do greške.
7	LED pokretanja/zau- stavljanja	Uključuje se prilikom štampanja.

## Korisnički interfejs

Ekran osetljiv na dodir od 5 inča na kontroleru prikazuje korisnički interfejs. Podešavanje, konfiguracija i kreiranje/uređivanje oznaka obavljaju se direktno na ekranu osetljivom na dodir (nije potreban spoljni softver).

Međutim, štampač možete kontrolisati i pomoću veb pregledača PC računara, laptopa ili mobilnog uređaja (pametnog telefona). Pogledajte odeljak [Kontroliši štampač putem veb pregledača na stranici 96](#).



## SPECIFIKACIJA

### Specifikacija kontrolera

Stavka	Detalji
Dimenzije:	Širina: 155 mm Visina: 111.6 mm Dubina: 44.65 mm
Težina:	622 g
Operativna temperatura:	od 5 °C do 50 °C
Radna vlažnost vazduha:	90% bez kondenzacije.
IP ocena	N/A (nije upotrebljivo na vlažnim lokacijama)
Korisnički interfejs:	Ekran osetljiv na dodir od 5 inča
Memorija poruka:	4 GB
Maksimalan broj glava štampača:	1
Znakovi koji se mogu odštampati:	Windows True Type fontovi
Adapter za napajanje električnom energijom:	Ulaz: 100–240 V AC, 1,4 A, 50/60 Hz Izlaz: 24 V DC, 2,5 A, 60 W
Maksimalna potrošnja električne energije:	60 W
Spoljne veze:	<ul style="list-style-type: none"> <li>• Spoljašnji senzor (senzor za detekciju proizvoda)</li> <li>• Spoljašnji enkoder (enkoder sa osovinicom)</li> <li>• Monitor alarma</li> <li>• RS485</li> <li>• RJ45 (Ethernet)</li> <li>• USB</li> </ul>
Maksimalna operativna visina:	2000 m
Predviđeno okruženje:	Samo u zatvorenom prostoru

## Specifikacija GP glave štampača

Stavka	Detalji
Maksimalna visina štampe:	12,7 mm (0,5 inča)
Dimenzije:	Visina: 65.1 mm Širina: 49.1 mm Dužina: 216.4 mm
Težina:	412,4 g
Operativna temperatura:	Napomena Proverite specifikaciju tipa mastila. od 5 °C do 50 °C
Radna vlažnost vazduha:	90% bez kondenzacije.
IP ocena	N/A (nije upotrebljivo na vlažnim lokacijama)
Dužina kabla glave štampača:	2 m
Maksimalna operativna visina:	2000 m
Predviđeno okruženje:	Samo u zatvorenom prostoru

## Tabela brzina GP glave štampača

Napomena Brzine štampanja zavise od tipa mastila, rezolucije i aplikacije. Proverite list sa podacima tipa mastila.

Rezolucija	Brzina gustine 1 (m/min)
150x100	228
150x120	190
150x150	152
150x200	114
150x300	76
150x600	38
300x100	228
300x120	190
300x150	152
300x200	114
300x300	76
300x600	38
600x100	228
600x120	190
600x150	152
600x200	114
600x300	76
600x600	38



## Specifikacija EXT glave štampača

Stavka	Detalji
Maksimalna visina štampe:	25,4 mm (1 inč)
Dimenzije:	Visina: 77.5 mm Širina: 49 mm Dužina: 217 mm
Težina:	432 g
Operativna temperatura:	Napomena Proverite specifikaciju tipa mastila. od 5 °C do 50 °C
Radna vlažnost vazduha:	90% bez kondenzacije.
IP ocena	N/A (nije upotrebljivo na vlažnim lokacijama)
Dužina kabla glave štampača:	2 m
Maksimalna operativna visina:	2000 m
Predviđeno okruženje:	Samo u zatvorenom prostoru

## Tabela brzina EXT glave štampača

Napomena Brzine štampanja zavise od tipa mastila, rezolucije i aplikacije. Proverite list sa podacima tipa mastila.

Rezolucija	Brzina gustine 1 (m/min)
300x100	120
300x120	100
300x150	80
300x200	60
300x300	40
300x600	20

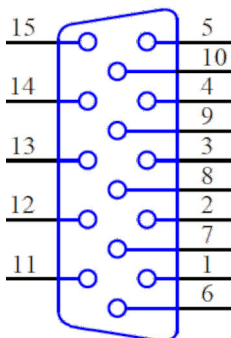
## Unapred instalirani fontovi

Unapred instalirani fontovi sadrže:

- Liberation Mono (Regular/Bold/Italic/Bold Italic)
- Liberation Sans (Regular/Bold/Italic/Bold Italic)
- Liberation Sans Narrow (Regular/Bold/Italic/Bold Italic)
- Noto Sans (Regular/Bold/Italic/Bold Italic)
- Noto Sans Arabic (Regular/Bold)
- Noto Sans Hebrew (Regular/Bold)
- Noto Sans JP (Regular/Bold)
- Noto Sans KR (Regular/Bold)
- Noto Sans TC (Regular/Bold)
- Noto Sans Thai (Regular/Bold).

## Opis U/I priključka kontrolera

Tip priključka: Ženski, 15-pinski. Visoka gustina, D konektor.



#	Ime	Tip	Opis
1	485B	Komunikacija	RS485B, invertovanje izlaza upravljačkog programa/ulaza prijemnika.
2	EN_B	Ulaz	Ulaz B enkodera sa osovinicom. Koristite samo NPN enkoder sa osovinicom.
3	EN_A	Ulaz	Ulaz A enkodera sa osovinicom. Koristite samo NPN enkoder sa osovinicom.
4	EXT_SEN_PNP_IN	Ulaz	Ulaz spoljašnjeg senzora za detekciju proizvoda za PNP vezu. Aktivan kada je ulaz visok. Da biste koristili ovaj ulaz, povežite uzemljenje iz ulaznog signala sa uzemljenjem na U/I priključku štampača.
5	24V_FUSE	Izlaz	24 V DC izlaz električne jedinice za napajanje. Zaštićen osiguračem od 3 A. Maksimalno izlazno napajanje: 1,5 A. Ovaj izlaz se kombinuje/deli sa #12.
6	UZEMLJENJE	-	
7	STOP_LED_DP	Izlaz	Izlaz za aktiviranje crvenog svetla monitora. Aktivan nizak izlaz sa otvorenim odvodom. Unutrašnji podizni otpornik od 47 K oma do +24 V.

OPIS SISTEMA

#	Ime	Tip	Opis
8	EXT_SEN_NPN_IN	Ulaz	Ulaz spoljašnjeg senzora za detekciju proizvoda za NPN vezu. Aktivan kada je ulaz nizak. Da biste koristili ovaj ulaz, povežite uzemljenje iz ulaznog signala sa uzemljenjem na U/I priključku štampača.
9	PRINT_LED_DP	Izlaz	Izlaz za aktiviranje zelenog svetla monitora. Aktivan nizak izlaz sa otvorenim odvodom. Unutrašnji podizni otpornik od 47 K oma do +24 V.
10	SP_INPUT	Ulaz	Rezervni ulaz. Napomena U trenutku objavljivanja ovog priručnika, nije moguće koristiti ovaj ulaz. Ne postoji podrška za ovaj ulaz u trenutnoj verziji softvera (1.0.3.0). Ovaj ulaz će možda moći da se koristi u budućoj verziji softvera. Aktivan na niskom nivou sa unutrašnjim podiznim otpornikom od 47 K oma do +24 V. Da biste koristili ovaj ulaz, povežite uzemljenje iz ulaznog signala sa uzemljenjem na U/I priključku štampača.
11	485 A	RS485 komunikacija	RS485A, bez invertovanja izlaza upravljačkog programa/ulaza prijemnika.
12	24V_FUSE	Izlaz	24 V DC izlaz električne jedinice za napajanje. Zaštićen osiguračem od 3 A. Maksimalno izlazno napajanje: 1,5 A. Ovaj izlaz se kombinuje/deli sa #5.
13	UZEMLJENJE	-	

OPIS SISTEMA

#	Ime	Tip	Opis
14	SP_SIG_DP	Izlaz	<p>Rezervni izlaz.</p> <p>Izlaz će se aktivirati samo kada se štampanje završi.</p> <p>Aktivan nizak izlaz sa otvorenim odvodom.</p> <p>Unutrašnji podizni otpornik od 47 K oma do +24 V.</p>
15	ALARM_LED_DP	Izlaz	<p>Izlaz za aktiviranje zelenog svetla monitora.</p> <p>Aktivan nizak izlaz sa otvorenim odvodom.</p> <p>Unutrašnji podizni otpornik od 47 K oma do +24 V.</p>

## Maksimalna širina oznake




Napomena Maksimalna širina oznake zavisi od rezolucije.

Maksimalna širina oznake	Rezolucija
1,387 m	<ul style="list-style-type: none"> <li>• 600 x 600 DPI</li> <li>• 300 x 600 DPI</li> <li>• 150 x 600 DPI</li> </ul>
1,5 m	<ul style="list-style-type: none"> <li>• 600 x 300 DPI</li> <li>• 600 x 200 DPI</li> <li>• 600 x 150 DPI</li> <li>• 600 x 120 DPI</li> <li>• 600 x 100 DPI</li> <li>• 300 x 300 DPI</li> <li>• 300 x 200 DPI</li> <li>• 300 x 150 DPI</li> <li>• 300 x 120 DPI</li> <li>• 300 x 100 DPI</li> <li>• 150 x 300 DPI</li> <li>• 150 x 200 DPI</li> <li>• 150 x 150 DPI</li> <li>• 150 x 120 DPI</li> <li>• 150 x 100 DPI</li> </ul>

# PREGLED KORISNIČKOG INTERFEJSA








## Traka sa alatkama glavnog interfejsa

Napomena Prilikom štampanja možda neće biti dostupna neka podešavanja.



Stavka	Ime	Opis
	Stanje pripravnosti	Isključite ili ponovo pokrenite štampač. Napomena Ovo podešavanje ne isključuje štampač iz izvora napajanja električnom energijom.
	Početak	Vratite se na ovaj ekran.
	Dizajn	Otvorite ekran za dizajn predložka oznake: <ul style="list-style-type: none"> <li>Kreirajte novi predložak oznake</li> <li>Uredite predložak oznake</li> <li>Izaberite predložak oznake za štampanje.</li> </ul>



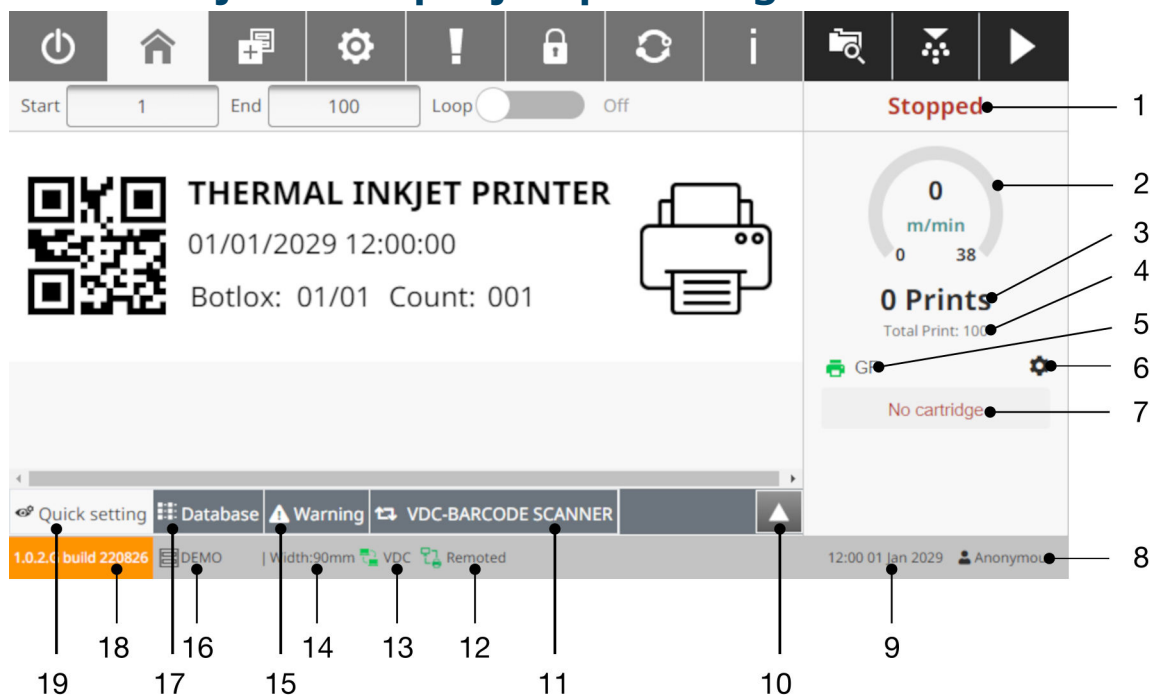
OPIS SISTEMA

Stavka	Ime	Opis
	Settings	Otvorite ekran sa podešavanjima: <ul style="list-style-type: none"> <li>• Podešavanja glave štampača</li> <li>• Podešavanja sistema</li> <li>• Napredna podešavanja</li> <li>• VDC podešavanja</li> <li>• Podešavanja mreže</li> <li>• Podešavanja uštede energije</li> <li>• Podešavanja jezika</li> <li>• Podešavanja fonta.</li> </ul>
	Evidencija	Otvorite ekran sa evidencijom: <ul style="list-style-type: none"> <li>• Pregledajte i izvezite evidenciju svih radnji korisnika</li> <li>• Pogledajte statistiku.</li> </ul>
	User	Ako je korisnički režim omogućen: <ul style="list-style-type: none"> <li>• Pogledajte detalje o trenutnom korisniku</li> <li>• Promenite lozinku trenutnog korisnika.</li> </ul> Ako ste prijavljeni kao administrator: <ul style="list-style-type: none"> <li>• Kreirajte nove korisnike</li> <li>• Obrišite korisnike</li> <li>• Podešavajte i uređujte korisničke dozvole</li> <li>• Promenite lozinke drugih korisnika.</li> </ul>
	Ažuriranje	Ažurirajte verziju softvera/firmvera.
	Osnovni podaci	Pogledajte informacije o softveru i hardveru.
	Otvorite predložak	Otvorite sačuvani predložak oznake.
	Očisti	Očistite glavu štampača da biste očistili blokirane mlaznice.

OPIS SISTEMA

Stavka	Ime	Opis
	Započni	Pokrenite štampanje.
	Zaustavi	Zaustavite štampanje.
Start <input type="text" value="1"/>	Početna oznaka	Podesite početnu oznaku brojača/baze podataka.
End <input type="text" value="1000000"/>	Krajnja oznaka	Podesite krajnju oznaku brojača/baze podataka.
Loop <input type="checkbox"/> Off	Ponavljanje	Uključite da bi se podaci ponavljali.

## Informacije o štampanju s početnog ekrana



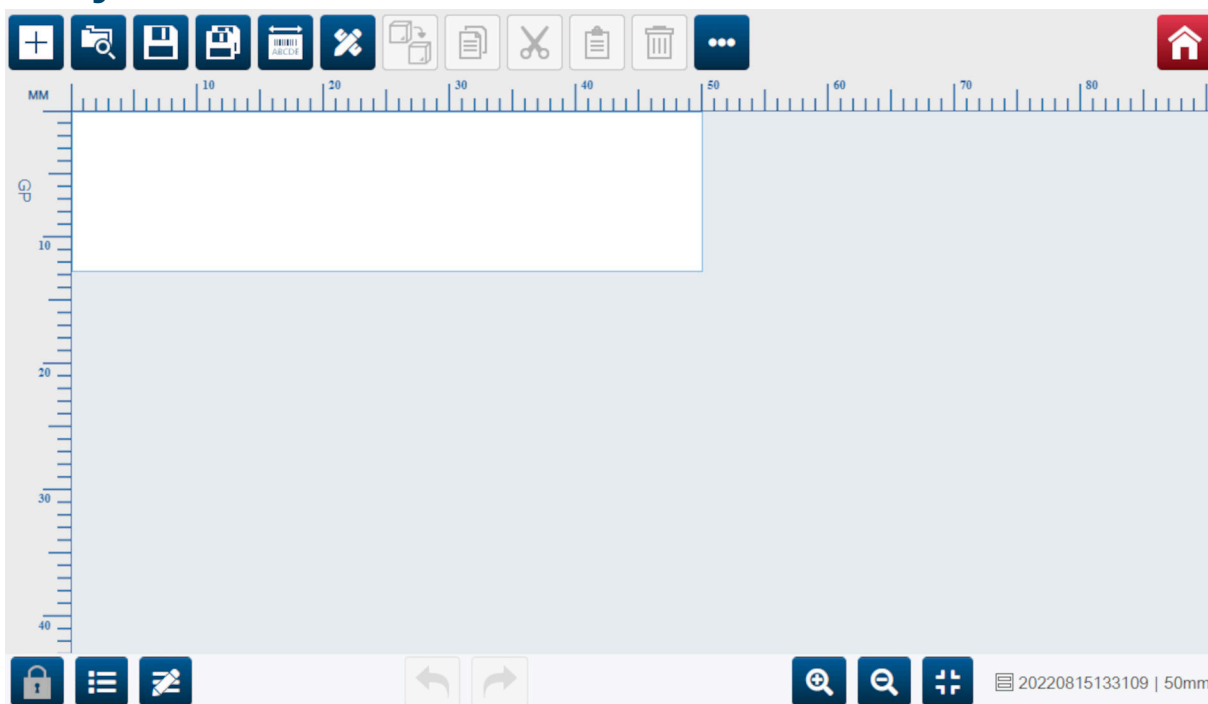
#	Ime	Opis
1	Status štampača	<ul style="list-style-type: none"> <li>Zaustavljeno – štampač NE štampa</li> <li>Obrada - štampač menja stanje iz „Zaustavljeno“ u „Spremno“</li> <li>Spremno – štampač je spreman za štampanje</li> <li>Štampanje – štampač štampa.</li> </ul>
2	Trenutna brzina	<ul style="list-style-type: none"> <li>Ako se za merenje brzine proizvodne linije ne koristi enkoder sa osovinicom, prikazana vrednost će biti broj unet u okviru <i>Podešavanja &gt; Podešavanja sistema &gt; Enkoder &gt; Unutrašnji &gt; Brzina (m/min)</i></li> <li>Ako se koristi enkoder sa osovinicom, prikazana vrednost će biti brzina proizvodne linije izmerena pomoću enkodera sa osovinicom.</li> </ul>
3	Broj otisaka	<ul style="list-style-type: none"> <li>Prikazuje broj odštampanih otisaka</li> <li>Svaki otisak povećava vrednost za 1</li> <li>Opseg: od 0 do 1.000.000,0000.</li> </ul>





#	Ime	Opis
4	Ukupno otisaka	<ul style="list-style-type: none"> <li>• Prikazuje ukupan broj stranica za trenutni zadatak štampanja</li> <li>• Ako predložak oznake sadrži brojač, vrednost će biti jednaka vrednosti brojača</li> <li>• Ako predložak oznake sadrži bazu podataka i brojač, vrednost će biti jednaka broju redova u datoteci baze podataka, čak i ako je vrednost brojača veća</li> <li>• Ako predložak oznake sadrži samo fiksni tekst, vrednost će biti 1</li> <li>• Uključite <i>Ponavljanje</i> za neograničeno štampanje.</li> </ul>
5	Informacije o glavi štampača	<ul style="list-style-type: none"> <li>• Tip glave štampača</li> <li>• Status glave štampača.</li> </ul>
6	Informacije o kertridžu	<ul style="list-style-type: none"> <li>• Status</li> <li>• Etiketa</li> <li>• Zapremina mastila</li> <li>• Status provere mlaznica</li> <li>• Preostali otisci</li> <li>• Otisaka na 10 ml.</li> </ul>
7	Status kertridža	<ul style="list-style-type: none"> <li>• Status povezivanja kertridža</li> <li>• Zapremina mastila.</li> </ul>
8	Korisničko ime	Ime prijavljenog korisnika.
9	Sat sistema	<ul style="list-style-type: none"> <li>• Prikazuje trenutni datum i vreme sistema</li> <li>• Da biste promenili vrednost, pogledajte odeljak <a href="#">Opšte na stranici 85</a>.</li> </ul>
10	Brzo podešavanje	Brzi pristup podešavanjima poravnanja štampanja potražite u odeljku <a href="#">Poravnanje na stranici 65</a> .
11	Skener VDC barkodova	<p>Napomena Ovo podešavanje se vidi samo ako je podešavanje <i>Veza u VDC</i> podešavanjima postavljeno na <i>Skener barkodova</i>.</p> <p>Potvrdite izbor u polju za potvrdu da biste prikazali podatke VDC (veza promenljivih podataka) barkoda. Pogledajte odeljak <a href="#">VDC podešavanja na stranici 87</a>.</p>
12	Status daljinskog podešavanja	Prikazuje da li je uključeno <i>Daljinsko podešavanje</i> . Pogledajte odeljak <a href="#">Daljinsko podešavanje na stranici 81</a> .







OPIS SISTEMA

#	Ime	Opis
13	VDC status	Prikazuje da li je uključen VDC (veza promenljivih podataka). Pogledajte odeljak <a href="#">VDC podešavanja na stranici 87</a> .
14	Širina	Prikazuje trenutnu širinu predloška oznake.
15	Upozorenje	Pogledajte poruke upozorenja štampača.
16	Ime etikete	Prikazuje ime učitano predloška oznake.
17	Baza podataka	Pogledajte informacije o bazi podataka.
18	Verzija softvera	Prikazuje trenutnu verziju softvera
19	Brzo podešavanje	Brzi pristup podešavanjima poravnanja štampanja potražite u odeljku <a href="#">Poravnanje na stranici 65</a> .











## Dizajner obrasca oznake



Stavka	Naziv	Opis
	Novo	Kreirajte novi obrazac oznake.
	Otvori	<ul style="list-style-type: none"> <li>• Pregledajte i otvorite sačuvane obrasce oznake</li> <li>• Kopirajte postojeće obrasce oznake</li> <li>• Izbrišite obrasce oznake.</li> </ul>
	Sačuvaj	Sačuvajte trenutni obrazac oznake.
	Izmeni	Izmenite širinu obrasca oznake.

Stavka	Naziv	Opis
	Objekat	<p>Dodajte objekat/element obrascu oznake:</p> <ul style="list-style-type: none"> <li>• Tekst</li> <li>• Brojač</li> <li>• Baza podataka</li> <li>• Bar-kod</li> <li>• Grafiku</li> <li>• Satove</li> <li>• Kod smene</li> <li>• Red</li> <li>• Sadržaj kutije.</li> </ul>
	Kloniraj	<p>Klonirajte i automatski nalepite odabrani objekat/element. Ovo podešavanje uključuje opcije navedene u nastavku:</p> <ul style="list-style-type: none"> <li>• Automatski režim – omogućite i onemogućite podešavanja <i>smera, Y rastojanja (mm)/X rastojanja (mm) i brojača</i>.</li> <li>• Smer – podesite smer u kome će klonirani objekti biti nalepljeni iz izvornog objekta: <ul style="list-style-type: none"> <li>• Vertikalno – klonirani objekti će biti nalepljeni ispod izvornog objekta.</li> <li>• Horizontalno – klonirani objekti će biti nalepljeni desno od izvornog objekta.</li> </ul> </li> <li>• Y rastojanje (mm)/X rastojanje (mm) – podesite horizontalni/vertikalni prostor između svakog kloniranog objekta i izvornog objekta.</li> <li>• Broj – podesite koliko puta će objekat biti kloniran.</li> </ul>
	Kopiraj	Kopirajte odabrani objekat/element.
	Iseci	Isecite odabrani objekat/element.
	Nalepi	Nalepite kopirani ili isečeni objekat/element.
	Izbriši	Izbrišite odabrani objekat/element.

OPIS SISTEMA

Stavka	Naziv	Opis
	Više	Pogledajte više opcija: <ul style="list-style-type: none"> <li>• Uvezi obrazac – uvezite obrazac oznake sa USB memorijskog uređaja</li> <li>• Izvezi obrazac – izvezite obrazac oznake na USB memorijski uređaj</li> <li>• Ukloni bazu podataka – uklonite poslednju učitanu bazu podataka.</li> </ul>
	Početni ekran	Vratite se na početni ekran.
	Zaključaj obrazac	Zaključajte oblast izgleda obrasca oznake. Ako je obrazac zaključan, korisnik neće moći da prilagodi obrazac. Korisnik će moći da pristupi traci s alatama.
	Objekti	Otvorite listu objekata korišćenih u trenutnom obrascu oznake.
	Svojstva	Prikažite i uredite svojstva odabranog objekta.
	Opozovi	Opozovite poslednju radnju.
	Ponovi	Ponovite poslednju radnju.
	Uvećavanje	Uvećajte obrazac oznake.
	Umanjenje	Umanjite obrazac oznake.
	Resetuj uvećavanje/umanjenje	Resetujte uvećavanje/umanjenje.



## DEO 3 INSTALACIJA

### RASPAKIVANJE

Uklonite kontroler, glave štampača i pribor (npr. enkoder i senzor) iz pakovanja.

Isporučena oprema će se razlikovati u zavisnosti od određene narudžbine. Proverite sadržaj isporuke u odnosu na listu za pakovanje i prijavite sve razlike kompaniji Domino.

### LOKACIJA

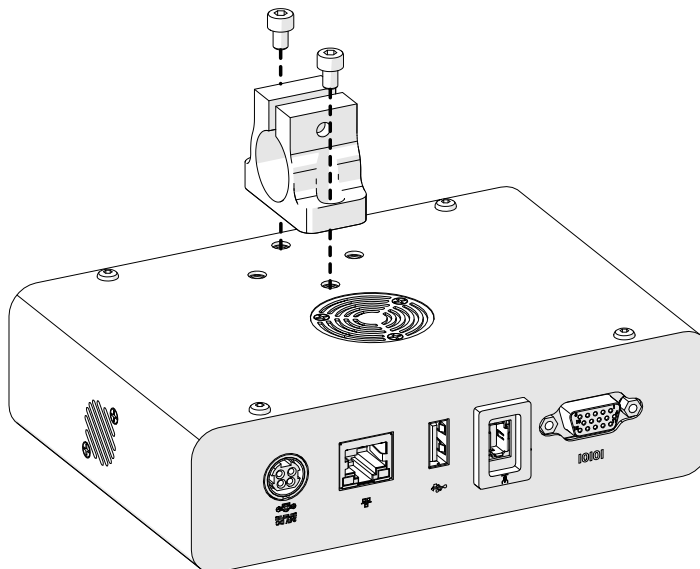
Postavite opremu:

- Gde su električki izolovani od druge opreme.
- Gde temperatura ostaje u okvirima opsega, pogledajte [Specifikacija na stranici 22](#).
- Gde relativna vlažnost vazduha ostaje u okvirima opsega, pogledajte [Specifikacija na stranici 22](#).
- Blizu dostupne utičnice, kako bi se osiguralo brzo isključenje napajanja.
- Tamo gde pristup cevčicama, kablovima i električnim priključcima nije blokiran.

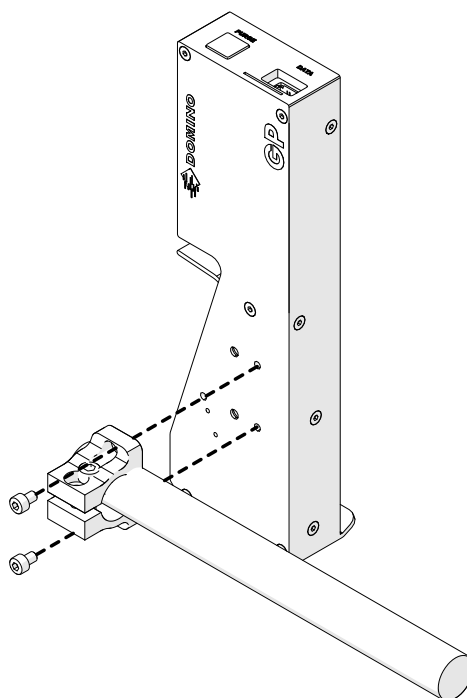
## VERTIKALNA INSTALACIJA

Da biste montirali G50i:

1. Postavite stegu na kontroler.

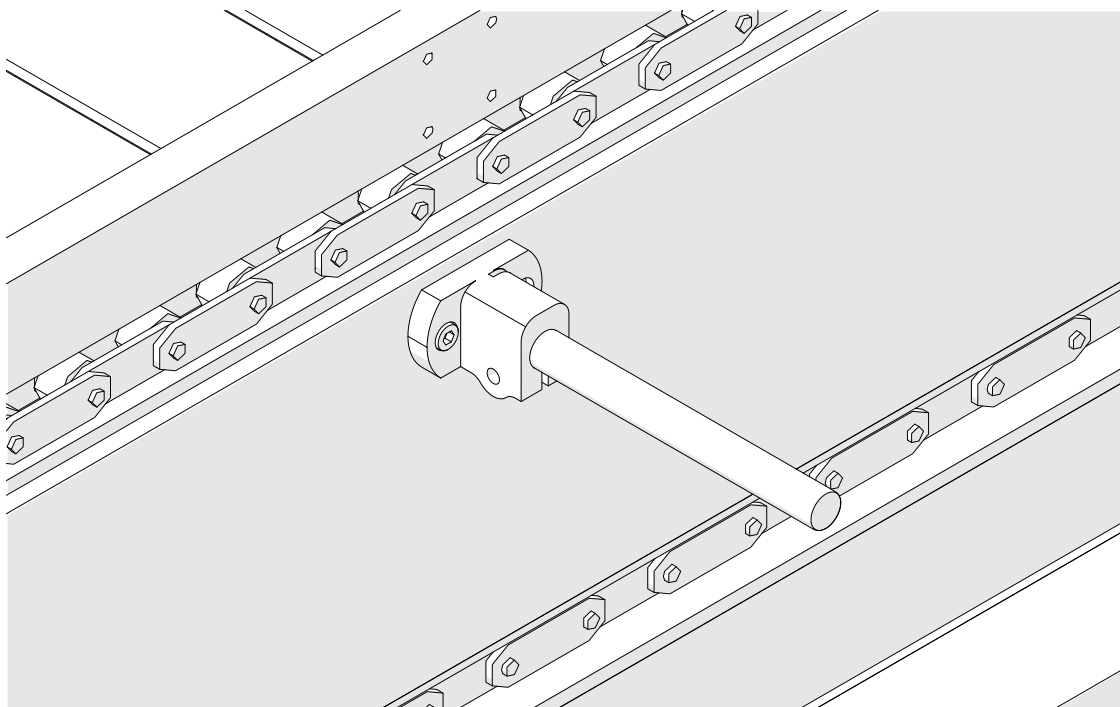


2. Postavite stegu za montažu i okruglu šipku na glavu štampača.

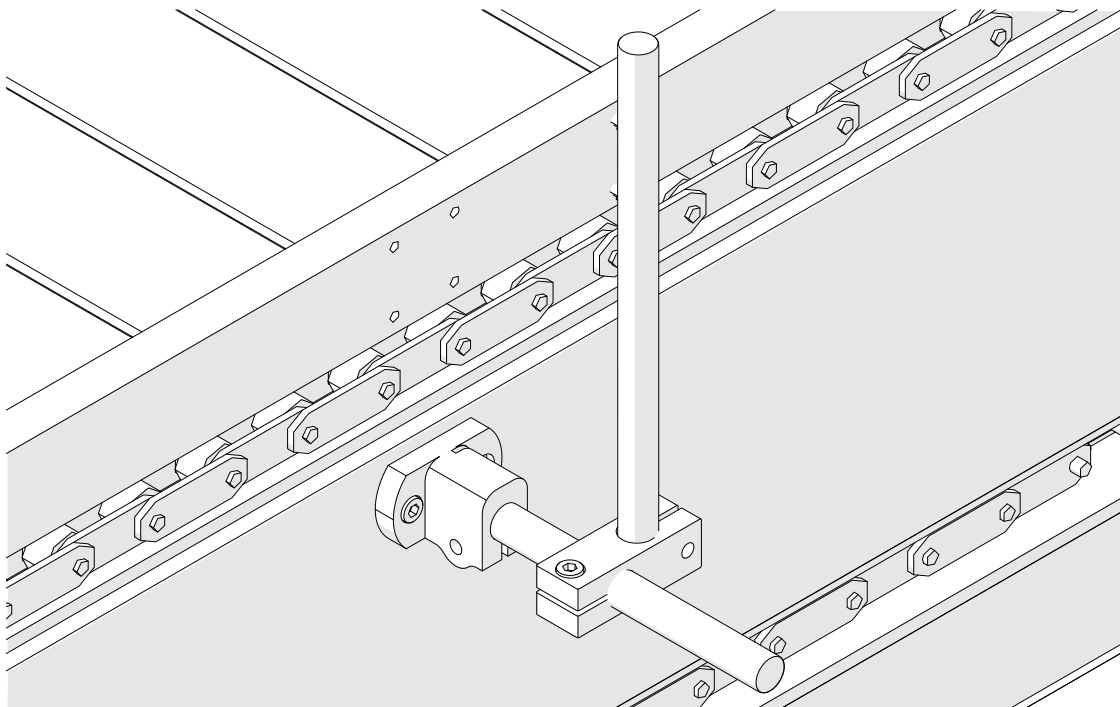


## INSTALACIJA

3. Postavite stegu osnove i 1 od okruglih šipki na šinu za uzemljenje/proizvodnu liniju.

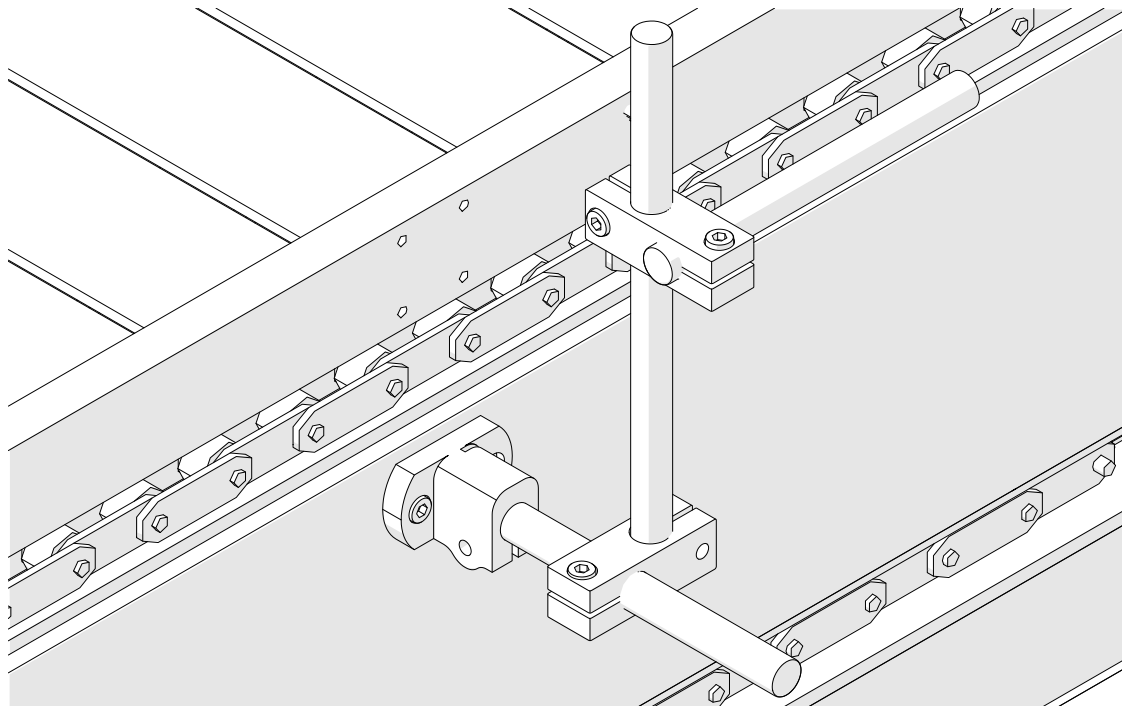


4. Postavite okruglu šipku i stegu kao što je prikazano u nastavku.

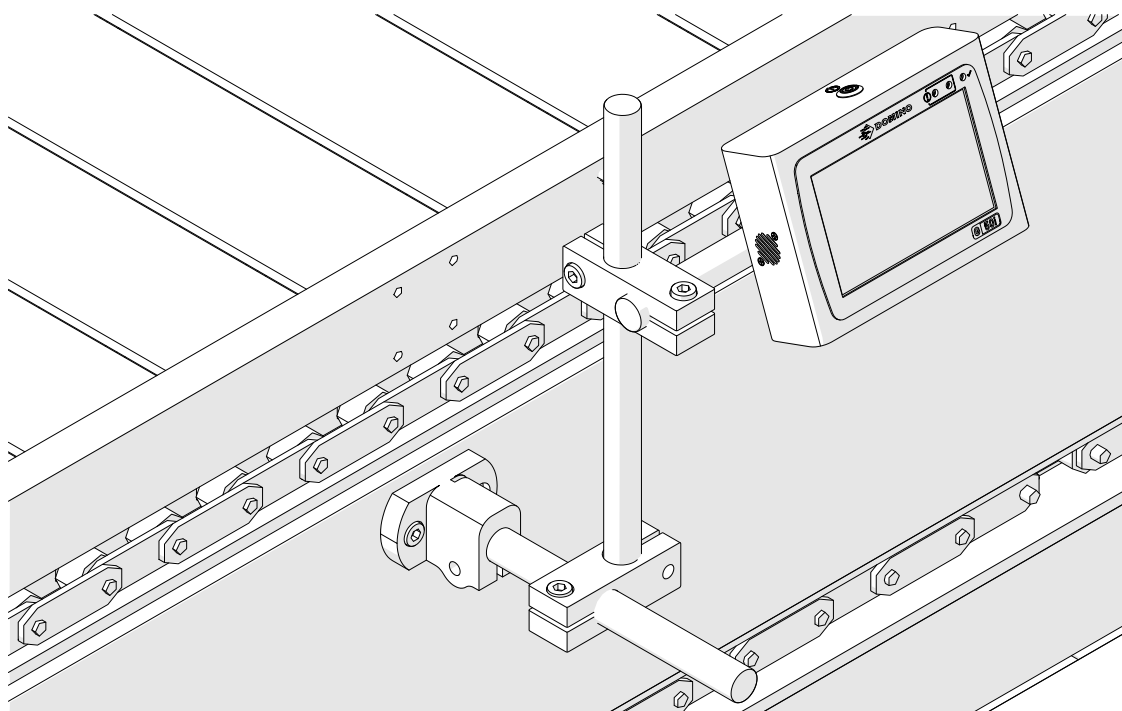


## INSTALACIJA

5. Postavite još jednu okruglu šipku i stegu kao što je prikazano u nastavku.

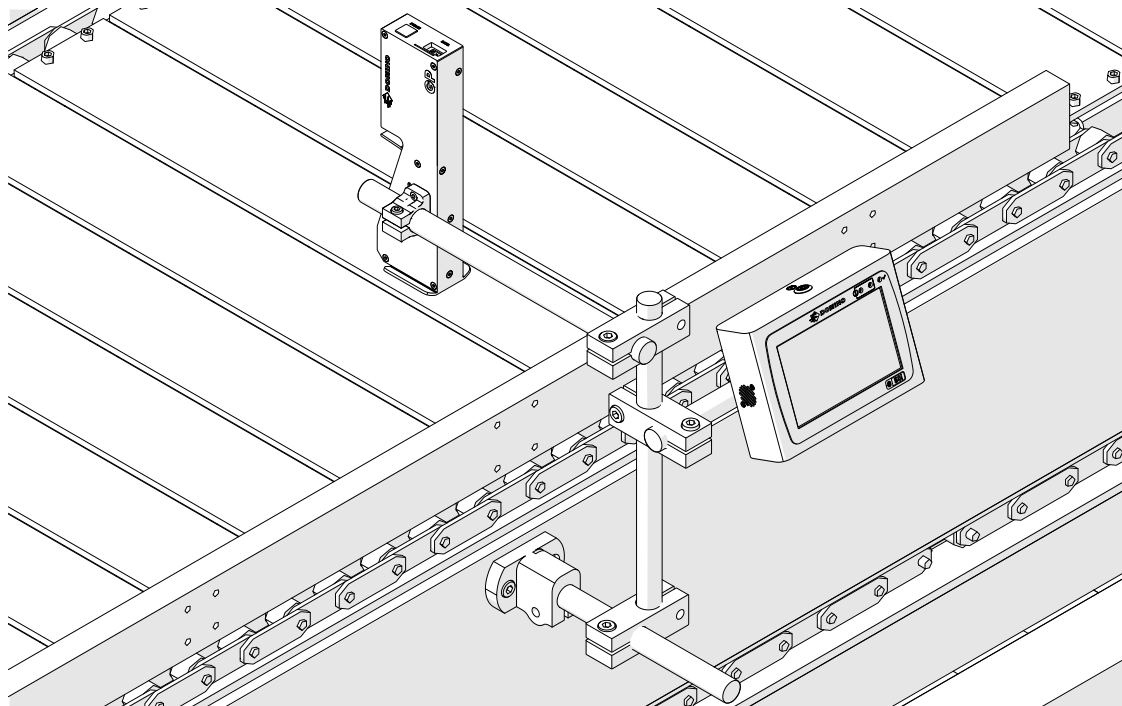


6. Postavite kontroler



## INSTALACIJA

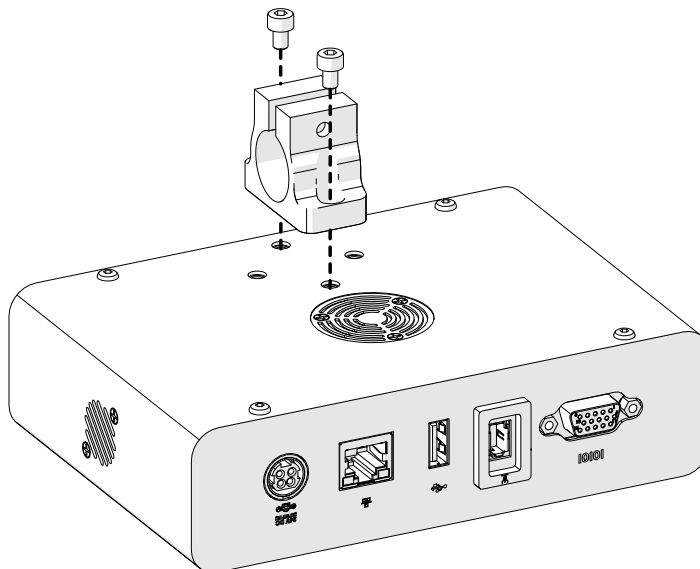
### 7. Postavite glavu štampača.



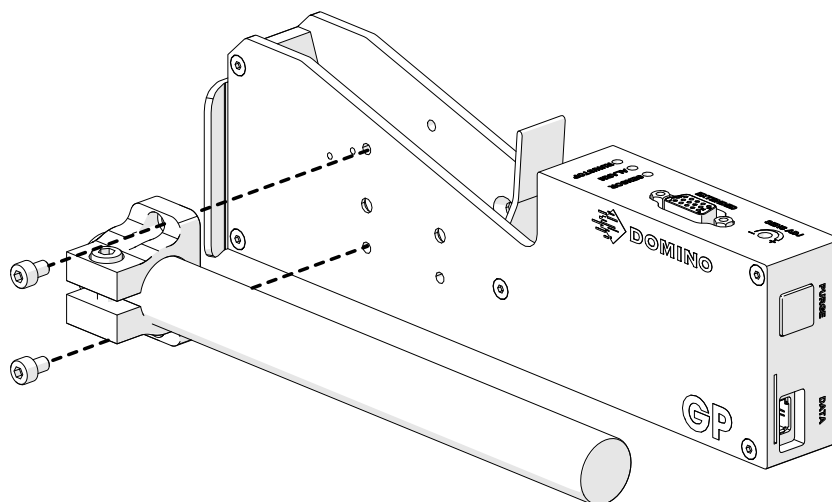
## HORIZONTALNA INSTALACIJA

Da biste montirali G50i:

1. Postavite stegu na kontroler.

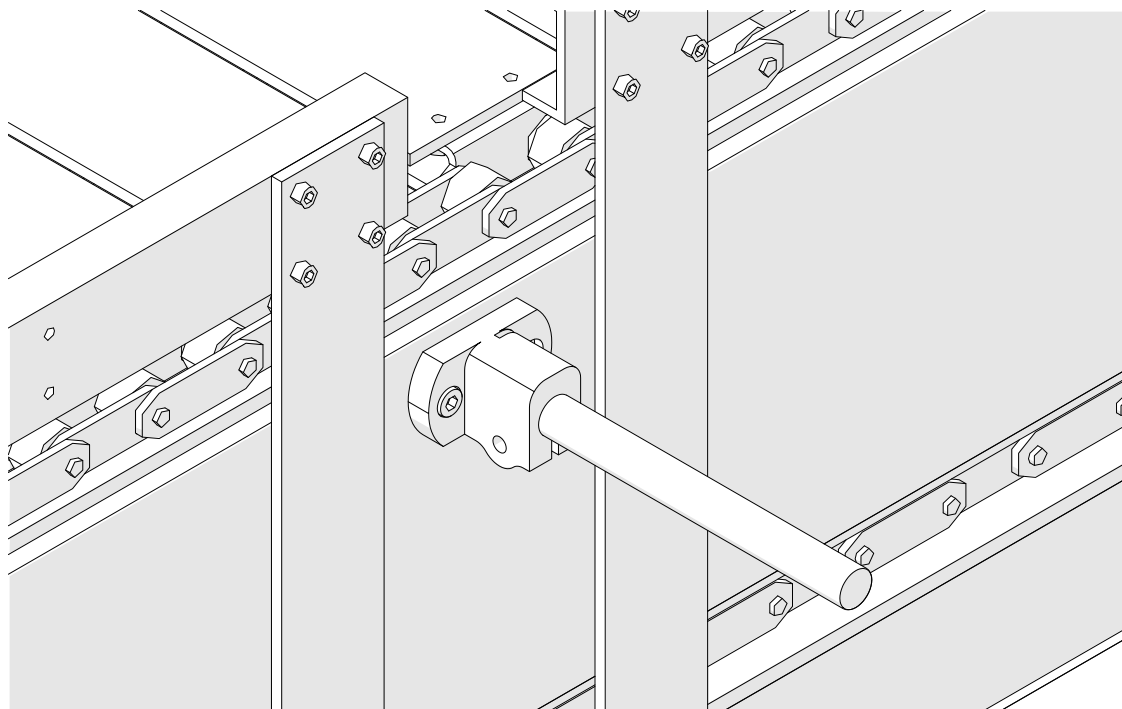


2. Postavite stegu za montažu i okruglu šipku na glavu štampača.

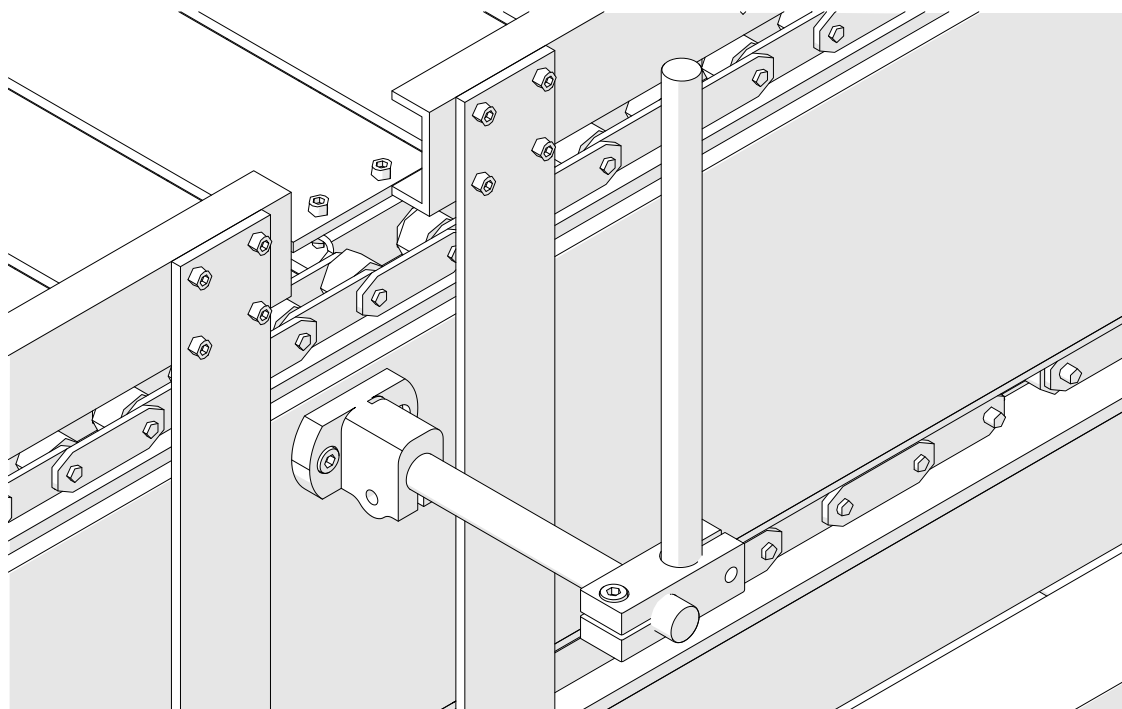


## INSTALACIJA

3. Postavite stegu osnove i 1 od okruglih šipki na šinu za uzemljenje/proizvodnu liniju.

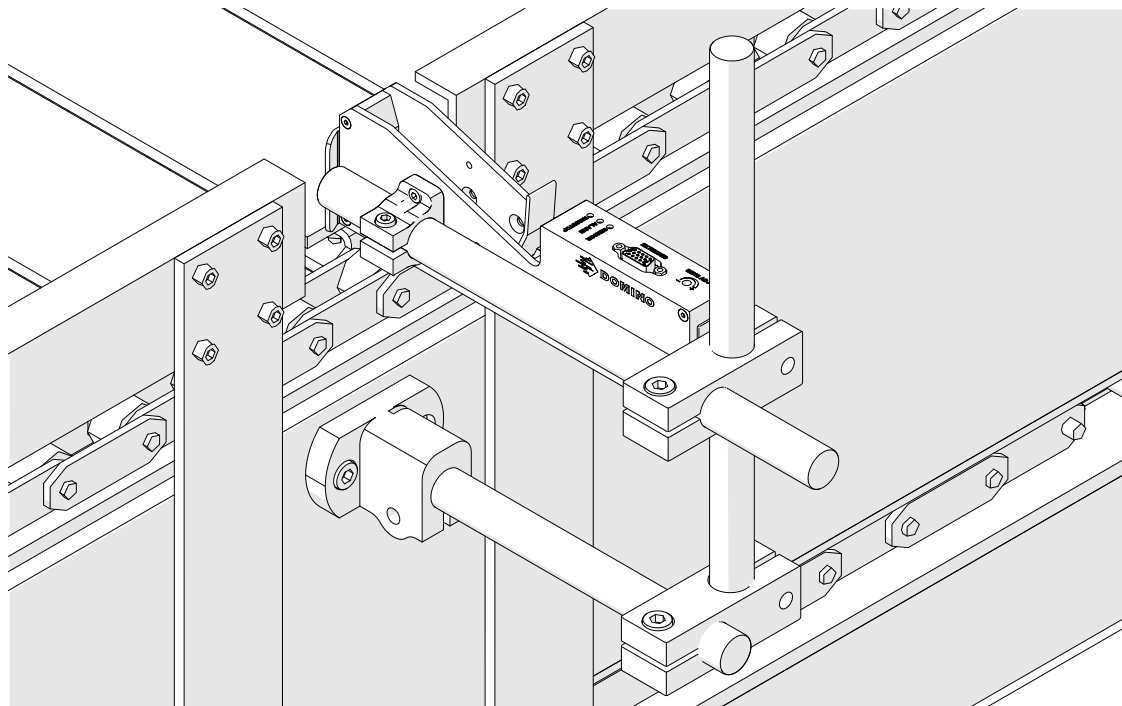


4. Postavite okruglu šipku i stegu kao što je prikazano u nastavku.

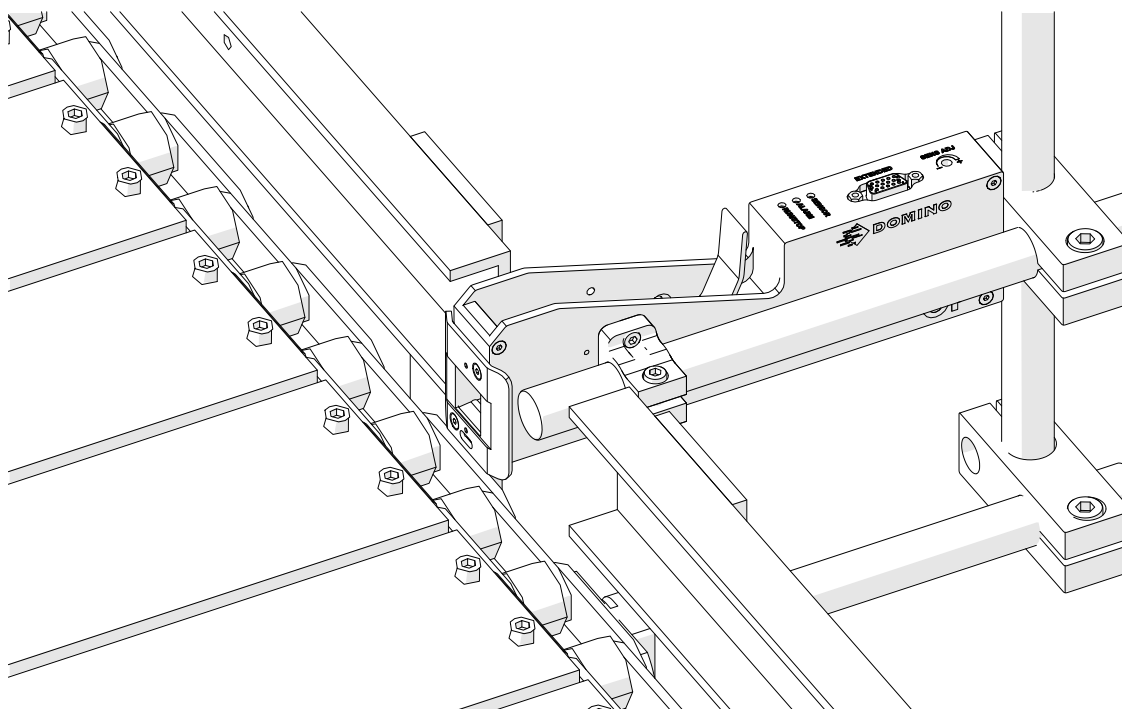


## INSTALACIJA

5. Postavite glavu štampača.



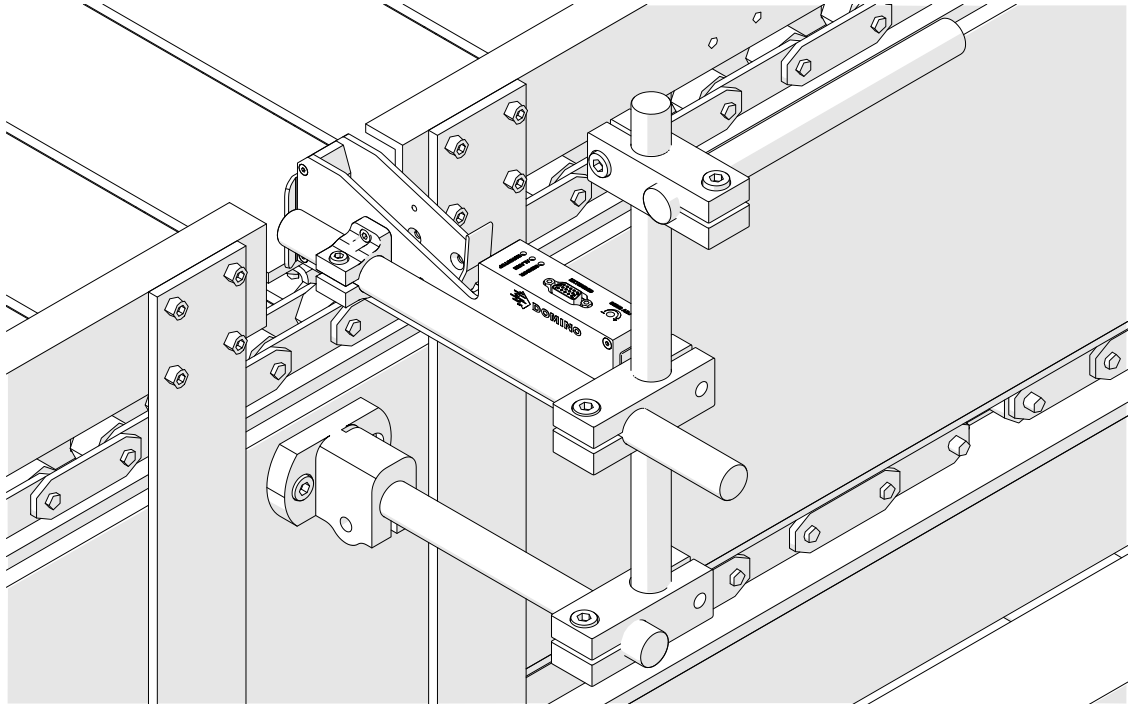
6. Koristite vođice za proizvode na transporteru/proizvodnoj liniji da biste zaštili glavu štampača od oštećenja/udara.



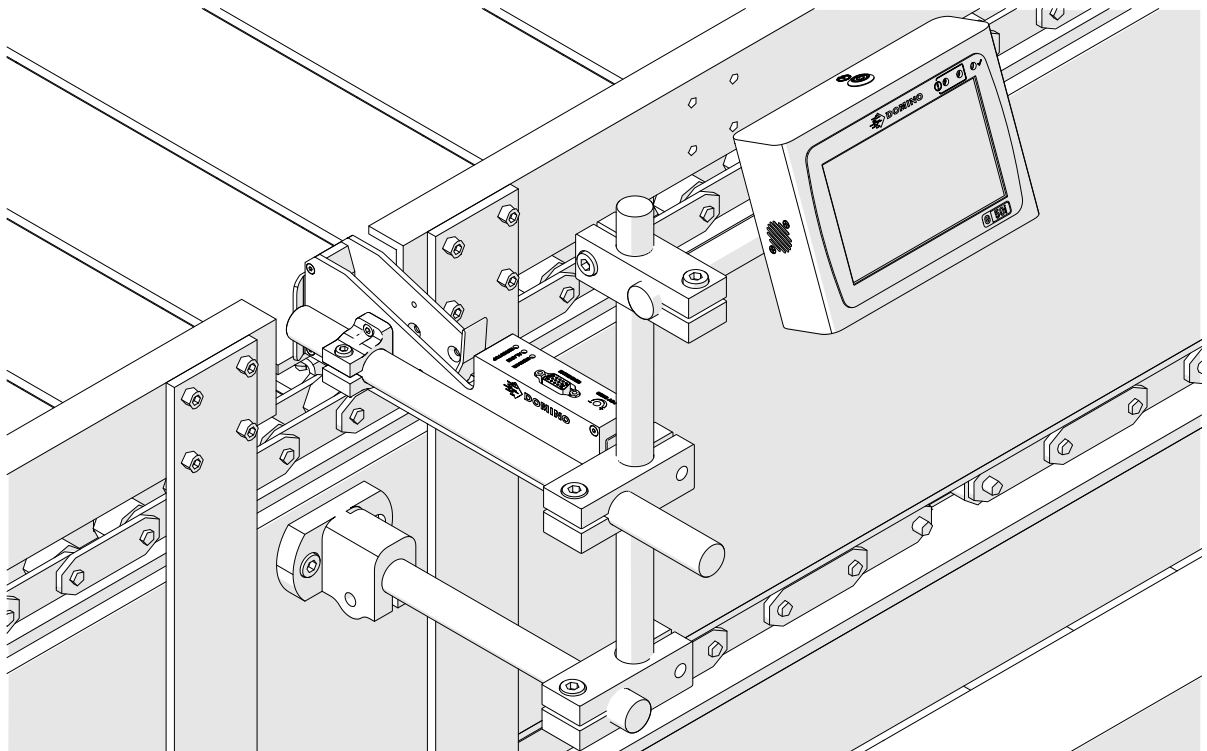


## INSTALACIJA

7. Postavite još jednu okruglu šipku.



8. Postavite kontroler.



## PROTIVUDARNA (OPCIONA) INSTALACIJA

Opasnost od ukleštenja. Rizik od povrede.



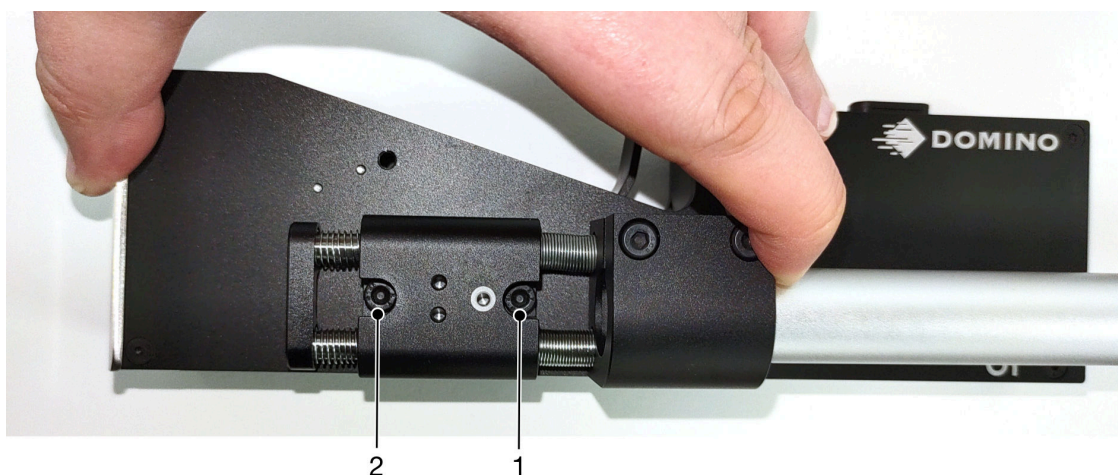
**Držite ruke/prste izvan protivudarne spojnice.**

Protivudarna spojnica može da zahvati ruke i prste. Može da dođe do povrede ako protivudarna spojnica zahvati ruke i prste.

Potrebne alatke: Imbus ključ od 3 mm

Da biste instalirali opcionnu anti-šok stegu glave štampača:

1. Instalirajte šraf sa oznakom (1) na slici ispod.
2. Pritisnite stegu i instalirajte šraf sa oznakom (2) na slici ispod.

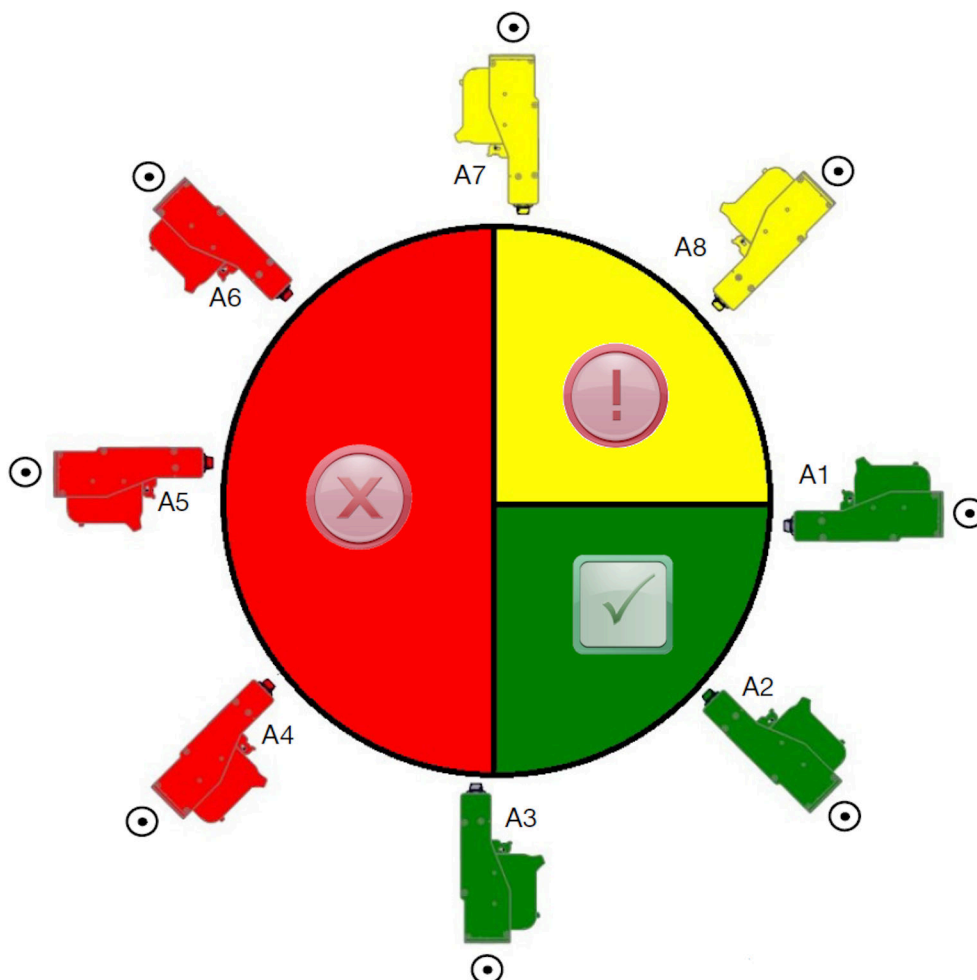


## POLOŽAJ GLAVE ŠTAMPAČA

### Bočni prikaz

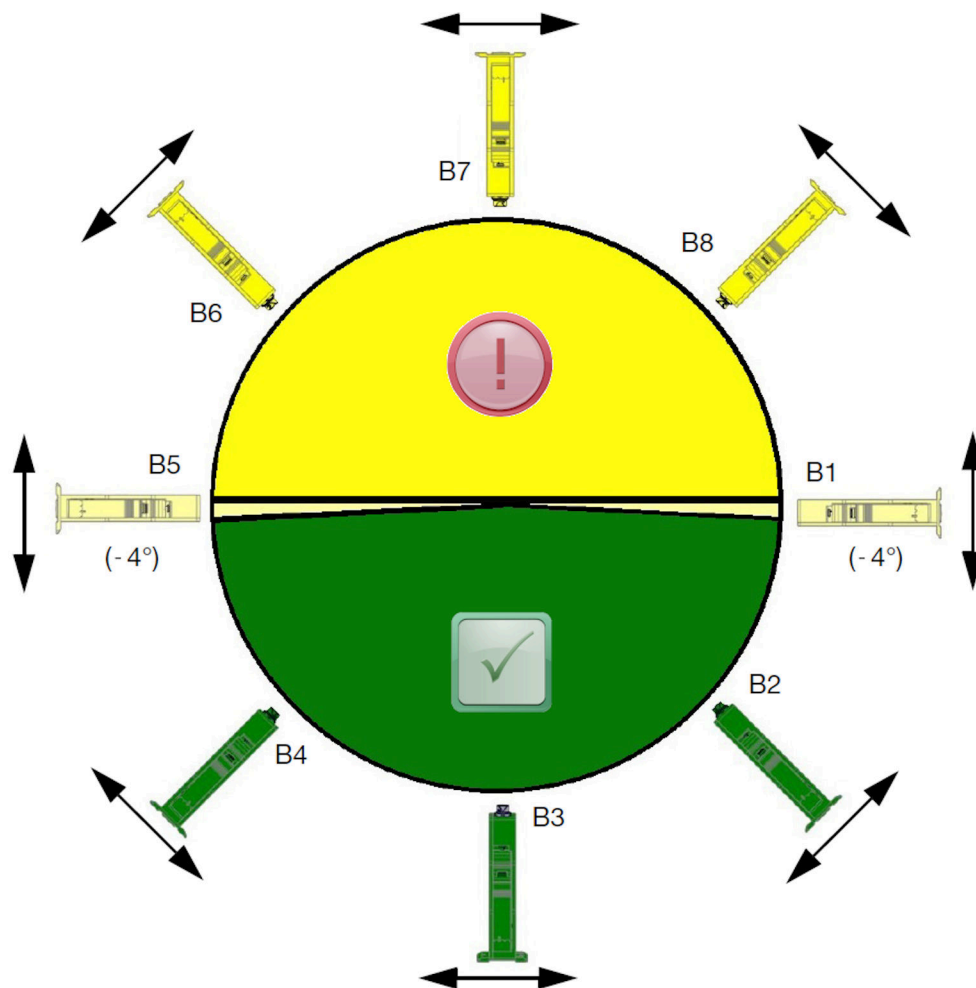
Dolenavedena ilustracija i ilustracija na sledećoj stranici prikazuju ispravne položaje glave štampača i položaje koje treba izbegavati.

- Preporučuju se položaji A1, A2 i A3.
- Ne preporučuju se položaji A7 i A8. Ovi položaji će sprečiti da 1/3 mastila iz kertridža dopre do mlaznica.
- Nemojte instalirati glavu štampača u položajima A4, A5 i A6.



## Prednji prikaz

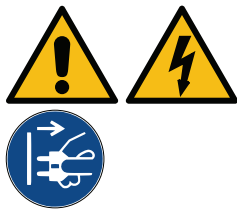
- Preporučuju se položaji B2, B3 i B4.
- Ako je glava štampača instalirana u položaju B1 ili B5, nagnite glavu štampača naniže za najmanje  $-4^\circ$ . Takođe, ako je vertikalni DPI postavljen na 300, izaberite red mlaznica za štampanje koji je najniži do zemlje. Pogledajte odeljak [Kvalitet štampe na stranici 64](#).
- Ne preporučuju se položaji B6, B7 i B8. Ovi položaji će sprečiti da 1/3 mastila iz kertridža dopre do mlaznica.



## POVEZIVANJE GLAVE ŠTAMPAČA

### UPOZORENJE

Elektricitet. Rizik od povrede.

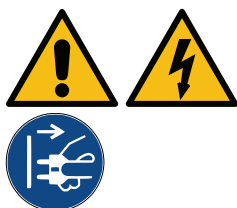


**Pre odvajanja ili bilo kakvog električnog povezivanja, isključite opremu i odvojite mrežno napajanje.**

Kada je uključen, kontroler sadrži električne delove pod naponom. Fizički kontakt sa električnim delovima pod naponom može da dovede do strujnog udara.

### OPREZ

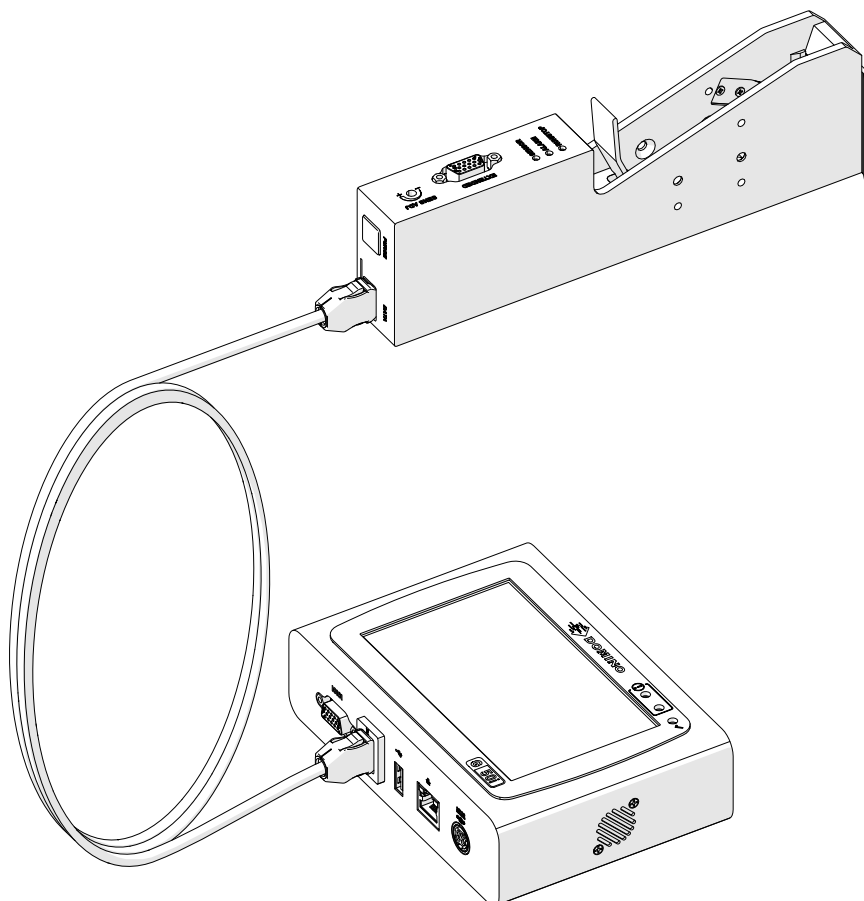
Elektricitet. Rizik od oštećenja opreme.







**Pre odvajanja ili bilo kakvog električnog povezivanja, isključite opremu i odvojite mrežno napajanje.**

Kada je uključena, oprema sadrži električne delove pod naponom. Nepravilno električno povezivanje može oštetiti opremu.

Na slici ispod je prikazano kako da povežete glavu štampača sa kontrolerom.



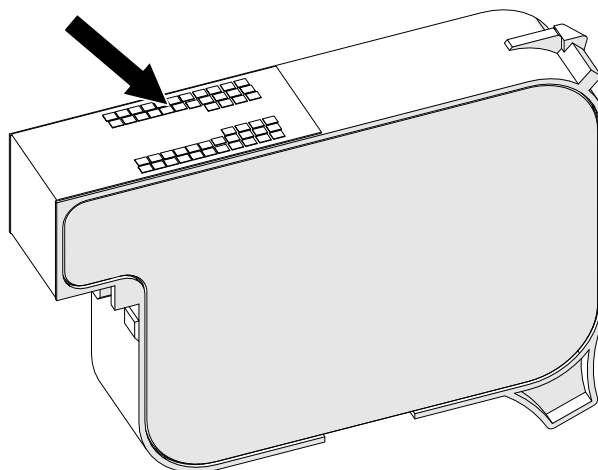
## POSTAVLJANJE KERTRIDŽA SA MASTILOM

<b>UPOZORENJE</b> <b>Opasne hemikalije. Rizik od oštećenja očiju i kože.</b>	
  	<p><b>Nosite zaštitnu opremu poput rukavica i naočara kada ste u blizini štampača.</b></p> <p>Kontakt sa hemikalijama može da izazove iritaciju kože ili očiju. Pogledajte bezbednosni list.</p>
<b>OPREZ</b> <b>Osetljivi električni kontakti. Rizik od oštećenja opreme.</b>	
	<p><b>Ne gurajte kertridž u glavu štampača na silu.</b></p> <p>Budite oprezni prilikom umetanja kertridža. Guranje kertridža na električne kontakte može da slomi kontakte na štampanoj ploči glave štampača.</p>

Da biste instalirali kertridž sa mastilom:


1. Uklonite zaštitni poklopac sa kertridža sa mastilom.
2. Ako je kertridž nov, očistite električne kontakte maramicom sa etanolom kako biste uklonili zaštitu od korozije.

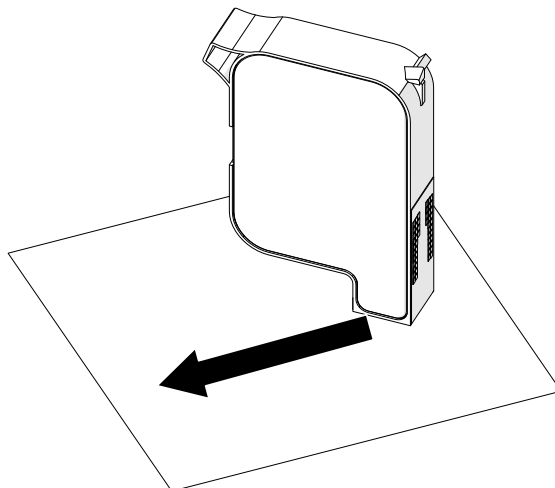
Napomena      Brisanje dela broj: EPT039697




3. Koristite novu/čistu krpu bez dlačica da obrišete mlaznice kertridža sa mastilom pod uglom od 45°.

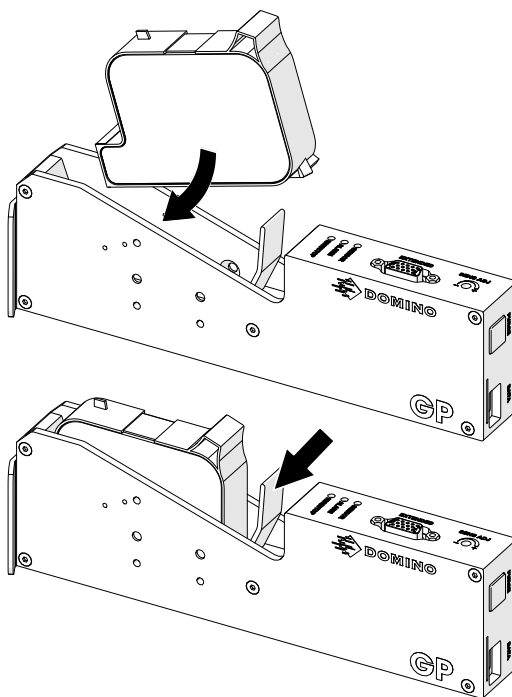
Napomena      Ugao od 45° sprečava ostatke od jedne mlaznice da kontaminiraju sledeću mlaznicu.

<p><b>OPREZ</b> Osetljiva oprema. Rizik od oštećenja opreme.</p>	
	<p><b>Nemojte koristiti maramice sa etanolom ili bilo koju drugu hemikaliju za čišćenje mlaznica kertridža.</b></p> <p>Koristite novu/čistu krpu bez dlačica. Ako se hemikalije koriste za čišćenje kertridža, mlaznice mogu biti oštećene.</p>

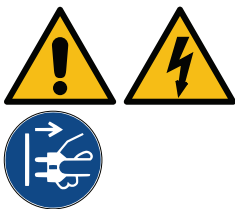

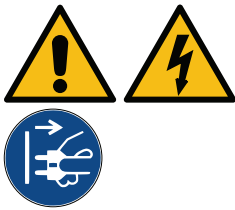


4. Ubacite kertridž sa mastilom u glavu štampača i zatvorite bravu glave štampača.

<p><b>OPREZ</b> Osetljivi električni kontakti. Rizik od oštećenja opreme.</p>	
	<p><b>Ne gurajte kertridž u glavu štampača na silu.</b></p> <p>Budite oprezni prilikom umetanja kertridža. Guranje kertridža na električne kontakte može da slomi kontakte na štampanoj ploči glave štampača.</p>



## ELEKTRIČNO NAPAJANJE KONTROLERA

<b>UPOZORENJE</b> <b>Elektricitet. Rizik od povrede.</b>	
	<p><b>Pre odvajanja ili bilo kakvog električnog povezivanja, isključite opremu i odvojite mrežno napajanje.</b></p> <p>Kada je uključen, kontroler sadrži električne delove pod naponom. Fizički kontakt sa električnim delovima pod naponom može da dovede do strujnog udara.</p>
<b>UPOZORENJE</b> <b>Opasnost usled prepreke. Rizik od povrede.</b>	
	<p><b>Nemojte instalirati opremu, kablove, creva ili dodatnu opremu na prolazu, ili tamo gde mogu predstavljati opasnost usled prepreke.</b></p> <p>Ako se oprema, kablovi, creva ili dodatna oprema postavi na prolazu ili lokaciji gde može predstavljati opasnost usled prepreke, može doći do povrede osoblja.</p>
<b>OPREZ</b> <b>Elektricitet. Rizik od oštećenja opreme.</b>	
	<p><b>Pre odvajanja ili bilo kakvog električnog povezivanja, isključite opremu i odvojite mrežno napajanje.</b></p> <p>Kada je uključena, oprema sadrži električne delove pod naponom. Nеправilno električno povezivanje može oštetiti opremu.</p>

Priključite kontroler i adapter za električno napajanje na napajanje koristeći odgovarajući utikač i utičnicu. Vodite računa da napajanje bude pristupačno i blizu opreme tako da se može brzo odvojiti. Ako se koristi strujni priključak sa osiguračem, opremite ga osiguračem od 5 A. Ako se ne koristi strujni priključak sa osiguračem, neophodan je prekidač ili osigurač čija je nazivna snaga 5 A.

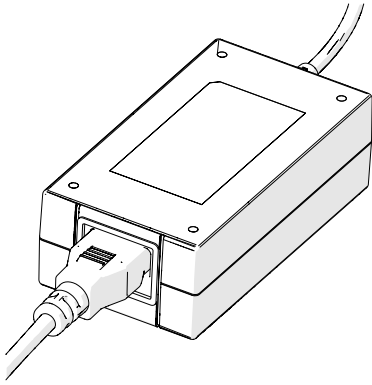
Na napajanju ne sme biti strujnog šuma. Domino može da vas posavetuje koje uređaje možete koristiti da biste obezbedili pravilan rad.

Koristite samo adapter za električno napajanje naveden u nastavku:

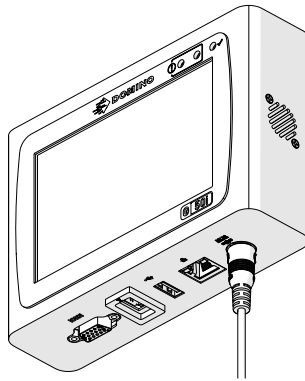
- Proizvođač: MEAN WELL ENTERPRISES CO. LTD
- Model: GST60A24



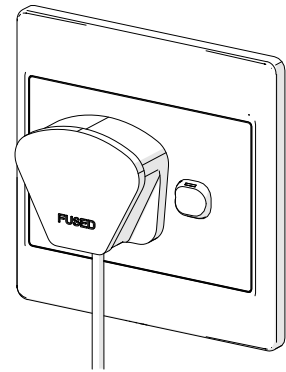
## INSTALACIJA



Podesite adapter



Povežite adapter s kontrolerom

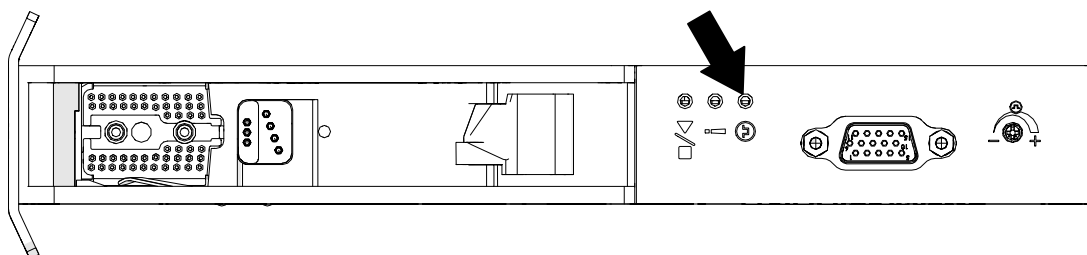


Povežite adapter sa zidnom utičnicom

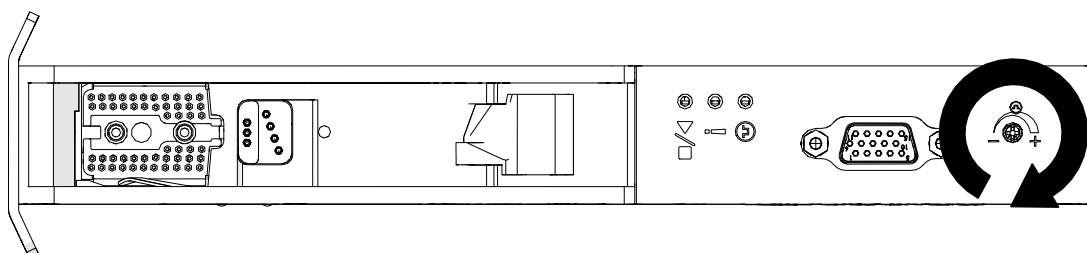
## KALIBRACIJA SENZORA ZA DETEKCIJU PROIZVODA GLAVE ŠTAMPAČA

Da biste kalibrisali unutrašnji senzor za detekciju proizvoda glave štampača:

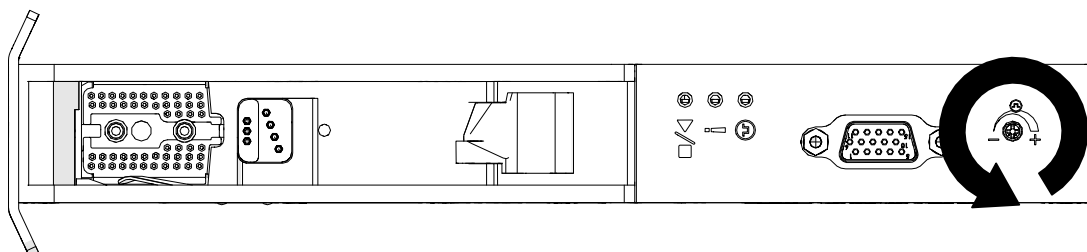
1. Stavite površinu za štampanje ili okvir ispred glave štampača tako da pokrije senzor za detekciju proizvoda.
2. LED senzora na glavi štampača trebalo bi da se uključi kako bi ukazao na to da je senzor aktiviran.



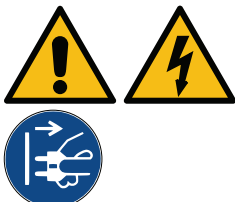
3. Ako se LED senzora nije uključio, koristite mali odvijač da biste šraf za prilagođavanje senzora na glavi štampača okretali u smeru kazaljke na satu dok se LED senzora ne uključi.

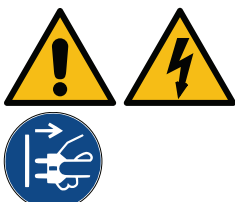


4. Uklonite površinu za štampanje ili okvir ispred glave štampača.
5. LED senzora bi sada trebalo da se isključi. Ako se LED senzora nije isključio, okrećite šraf za prilagođavanje senzora suprotno od smera kazaljke na satu dok se LED senzora ne isključi.



## POVEZIVANJE SA EKSTERNIM UREĐAJIMA

UPOZORENJE	Elektricitet. Rizik od povrede.
	<p><b>Pre odvajanja ili bilo kakvog električnog povezivanja, isključite opremu i odvojite mrežno napajanje.</b></p> <p>Kada je uključen, kontroler sadrži električne delove pod naponom. Fizički kontakt sa električnim delovima pod naponom može da dovede do strujnog udara.</p>

OPREZ	Elektricitet. Rizik od oštećenja opreme.
	<p><b>Pre odvajanja ili bilo kakvog električnog povezivanja, isključite opremu i odvojite mrežno napajanje.</b></p> <p>Kada je uključena, oprema sadrži električne delove pod naponom. Nepravilno električno povezivanje može oštetiti opremu.</p>

Štampač možete koristiti sa istovremeno priključenim eksternim senzorom za detekciju proizvoda, rotacionim enkoderom i alarmnom svetiljkom.

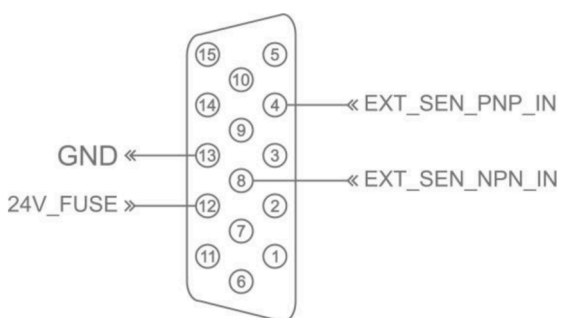
Koristite mušku 15-pinsku D utičnicu visoke gustine da biste ih povezali s IO utičnicom kontrolera.

### Eksterni senzor za detekciju proizvoda

Štampač podržava NPN i PNP veze.

Senzor se napaja preko IO utičnice štampača.

Nakon što povežete senzor za detekciju proizvoda, potrebno je da definišete podešavanja štampača, pogledajte Print Mode - Continuous i [Okidač za štampanje – senzor na stranici 69](#).



#	Vrednost
12	Izlaz električne energije od 24 V DC. Zaštićen osiguračem od 3 A. Maksimalni izlaz struje: 1,5 A
13	Uzemljenje

## INSTALACIJA

#	Vrednost
4	Eksterni ulaz senzora za detekciju proizvoda za PNP vezu. Aktivan pri velikom unosu. Da biste koristili ovaj ulaz, povežite uzemljenje s ulaznog signala na uzemljenje na IO utičnici štampača.
8	Eksterni ulaz senzora za detekciju proizvoda za NPN vezu. Aktivan pri malom unosu. Da biste koristili ovaj ulaz, povežite uzemljenje s ulaznog signala na uzemljenje na IO utičnici štampača.

## Eksterni rotacioni enkoder

Preporučljivo je koristiti eksterni rotacioni enkoder za merenje brzine proizvodne linije. Eksterni rotacioni enkoder će se pobrinuti za to da postignete najbolji kvalitet štampe.

Koristite samo NPN rotacioni enkoder.

Koristite formulu u nastavku da izračunate prečnik točka rotacionog enkodera:

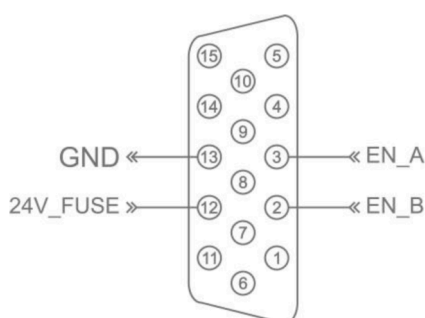
D = prečnik točka enkodera (u inčima)

R = PPR enkodera (impuls po obrtaju)

$$D = R / (\pi \times 600)$$

Na primer, ako enkoder ima rezoluciju (R) od 3600 PPR, prečnik točka enkodera = 1,90985 inča (48,5 mm)

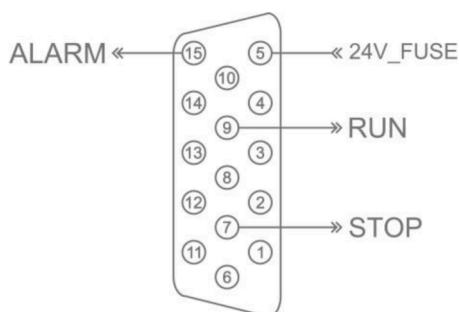
Da biste podesili enkoder, pogledajte [Enkoderski ulaz – eksterni na stranici 67](#).



#	Vrednost
12	Izlaz električne energije od 24 V DC. Zaštićen osiguračem od 3 A. Maksimalni izlaz struje: 1,5 A
13	Uzemljenje
2	Ulaz B rotacionog enkodera.
3	Ulaz A rotacionog enkodera.

## Alarmna svetiljka

Alarmna svetiljka se može povezati da bi dozvolila korisnicima da nadgledaju status štampača sa daljine.

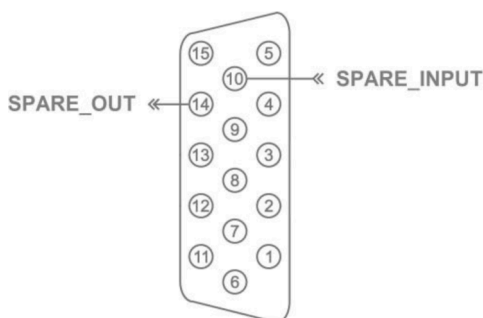


#	Vrednost	Opis
5	24 V	Izlaz električne energije od 24 V DC. Zaštićen osiguračem od 3 A. Maksimalni izlaz struje: 1,5 A
7	ZAUSTAVI	Izlaz za aktivaciju crvenog svetla. Otvoreni odvodni izlaz aktivan pri niskom naponu. Interni pull-up otpornik od 47 kilooma do +24 V. Kada je ovaj izlaz aktivan, to znači da je štampač prestao da štampa zbog jednog od razloga navedenih u nastavku: <ul style="list-style-type: none"> <li>• Nema kertridža sa mastilom</li> <li>• Neispravan kertridž sa mastilom</li> <li>• Kertridž sa mastilom je prazan</li> <li>• Ograničenje brzine</li> <li>• VDC/preopterećenje brzine štampanja u realnom vremenu</li> </ul>
9	POKRENI	Izlaz za aktivaciju zelenog svetla. Otvoreni odvodni izlaz aktivan pri niskom naponu. Interni pull-up otpornik od 47 kilooma do +24 V. Ovaj izlaz je aktivan iz jednog od razloga navedenih u nastavku: <ul style="list-style-type: none"> <li>• Korisnik je odabrao dugme „Štampaj“.</li> <li>• Štampač štampa bez problema.</li> </ul>
15	ALARM	Izlaz za aktivaciju zelenog svetla. Otvoreni odvodni izlaz aktivan pri niskom naponu. Interni pull-up otpornik od 47 kilooma do +24 V. Ovaj izlaz je aktivan kada štampač naiđe na problem, ali i dalje može da štampa. Na primer, možda je nivo mastila nizak.

## U/I povezivanje

Štampač može da generiše izlazni signal kada se štampanje završi.

Da biste podesili izlazni signal, pogledajte odeljak [IO signal na stranici 83](#).




#	Vrednost	Opis
10	Rezervni ulaz	<p><b>Napomena</b> U trenutku objavljivanja ovog priručnika, nije moguće koristiti ovaj ulaz. Ne postoji podrška za ovaj ulaz u trenutnoj verziji softvera (1.0.3.0). Ovaj ulaz će možda moći da se koristi u budućoj verziji softvera.</p> <p>Aktivan na niskom nivou sa unutrašnjim podiznim otpornikom od 47 K oma do +24 V.</p> <p>Da biste koristili ovaj ulaz, povežite uzemljenje iz ulaznog signala sa uzemljenjem na U/I priključku štampača.</p>
14	Rezervni izlaz	<p>Aktivan nizak izlaz sa otvorenim odvodom.</p> <p>Unutrašnji podizni otpornik od 47 K oma do +24 V.</p>

## PODEŠAVANJA GLAVE ŠTAMPAČA

Da biste pogledali podešavanja glave štampača, na *Početnom* ekranu izaberite ikonu *Podešavanja*.

### Kvalitet štampe

Da biste pogledali podešavanja kvaliteta štampe:


1. Na *Početnom* ekranu izaberite ikonu *Podešavanja*: 
2. Dostupna su podešavanja *Kvaliteta štampe* navedena ispod:

Ime postavke	Opis
Rezolucija	<p>Podesite rezoluciju štampe: 600x600, 600x300, 600x200, 600x150, 600x120, 600x100, 300x600, 300x300, 300x200, 300x150, 300x120, 300x100, 150x600, 150x300, 150x200, 150x150, 150x120 i 150x100 dpi.</p> <p>Rezolucija će promeniti maksimalnu brzinu štampanja. Pogledajte tabelu sa brzinama štampanja.</p>
Kanal	<p>Izaberite koja će se strana kertridža sa mastilom koristiti za štampanje:</p> <ul style="list-style-type: none"> <li>• NEPARNA: Za štampanje će se koristiti samo mlaznice sa NEPARNE strane.</li> <li>• PARNA: Za štampanje će se koristiti samo mlaznice sa PARNE strane.</li> </ul> <p>Napomena Ako se koristi rezolucija od 600 dpi, mlaznice sa obe strane štampaće zajedno.</p>
Smer	<p>Podesite smer štampe glave štampača:</p> <ul style="list-style-type: none"> <li>• Sleva nadesno (L2R)</li> <li>• Reverzno sleva nadesno (L2RR)</li> <li>• Sa desna nalevo (R2L)</li> <li>• Reverzno sa desna nalevo (R2LR)</li> </ul>



## Poravnanje

Da biste pogledali podešavanja poravnanja glave štampača:

1. Na *Početnom* ekranu izaberite ikonu *Podešavanja*: 
2. Dostupna su podešavanja *Poravnanja* navedena ispod:

Ime postavke	Opis
Pomak unapred (mm)	Postavite rastojanje između tačke na kojoj se aktivira senzor za detekciju proizvoda i tačke na kojoj se štampa.
Onemogućite senzor (mm)	Podesite rastojanje da biste onemogućili senzor za detekciju proizvoda pošto se on aktivira. Svrha ovog podešavanja je da spreči da se više puta štampa na proizvodu.
Fiksna dužina (mm)	Napomena Ovo podešavanje se koristi ako vrednost podešavanja „Vremena ponavljanja“ nije 0 uz „Režim senzora“. Podesite rastojanje između 2 ponovljena otiska.
Obrnuti pomak (mm)	Napomena Ovo podešavanje se koristi ako je omogućen režim „Dvosmerno“. Pogledajte odeljak <a href="#">Bi-Direction na stranici 70</a> . Podesite rastojanje za drugo štampanje između tačke na kojoj se aktivira senzor za detekciju proizvoda i tačke na kojoj se štampa.

## PODEŠAVANJA SISTEMA

Da biste prikazali podešavanja sistema:

1. Na *Počtnomekranu* odaberite ikonu *Podešavanja*:



2. Odaberite ikonu *Podešavanja sistema*:



## Enkoderski ulaz – interni

Da biste podesili interni enkoder s fiksnom brzinom štampanja:

1. Na *Počtnomekranu* odaberite ikonu *Podešavanja*:



2. Odaberite ikonu *Podešavanja sistema*:



3. Podesite podešavanje *Enkoderski ulaz* na *Interni*.
4. Prilagodite podešavanje *Brzina (m/min)*.


## Enkoderski ulaz – eksterni

Koristite ovu opciju za merenje brzine proizvodne linije u realnom vremenu. Da biste koristili ovu opciju, neophodno je da rotacioni enkoder bude povezan s kontrolerom. Pogledajte [Eksterni rotacioni enkoder na stranici 61](#).

Ako su podešavanja neispravna, to će uticati na kvalitet štampe.

Da biste postavili eksterni rotacioni enkoder za merenje brzine proizvodne linije:

1. Na *Početnom* ekranu odaberite ikonu *Podešavanja*: 

2. Odaberite ikonu *Podešavanja sistema*: 

3. Postavite podešavanje *Enkoderski ulaz* na *Eksterni*.

4. Podesite podešavanja u nastavku:

Naziv podešavanja	Opis
Impuls/obrtaj	Unesite broj implusa koje će rotacioni enkoder napraviti pri svakom obrtaju. Podrazumevana vrednost: 3600
Prečnik (mm)	Unesite prečnik točka rotacionog enkodera. Podrazumevana vrednost 48,51 mm
Nastavi rad enkodera	Odaberite pravac rotacije enkodera. Podrazumevana vrednost: Automatski. <ul style="list-style-type: none"> <li>• Automatski (oba pravca su važeća)</li> <li>• U smeru kazaljke na satu</li> <li>• Obrnuto od smeru kazaljke na satu.</li> </ul>

## Okidač štampe – neprekidno

Režim neprekidnog okidača štampe često se koristi u aplikacijama za štampanje mreže, cevi ili valjka (bez oznake senzora).

Režim neprekidnog okidača štampe može se podesiti na 3 različita načina:

- Može da omogući da štampač radi bez senzora za detekciju proizvoda.
- Može da omogući da signal senzora za detekciju proizvoda aktivira početak štampanja. Štampanje će se nastaviti dok se ne pritisne ikona *Zaustavi*.
- Može da omogući da neprekidno aktivan signal senzora za detekciju proizvoda nastavi da aktivira neprekidno štampanje. Štampanje će se nastaviti dok se ne zaustavi signal senzora za detekciju proizvoda.

Da biste podesili režim neprekidnog okidača štampe:

1. Na *Početnom* ekranu izaberite ikonu *Podešavanja*: 

2. Izaberite ikonu *Podešavanja sistema*: 

3. Postavite *Okidač štampe* na *Neprekidno*.

4. Odaberite *Režim senzora*:

Unutrašnji	Koristite senzor za detekciju proizvoda koji je ugrađen u glavu štampača da biste aktivirali štampu.
Spoljni	Koristite spoljni senzor za detekciju proizvoda koji je povezan sa U/I priključkom da biste aktivirali štampu.

5. Odaberite *Neprekidni režim*:

Odmah	Štampajte neprekidno čim se pritisne ikona za početak na početnom ekranu. Štampanje će se zaustaviti kada se pritisne ikona za zaustavljanje. Kada se izabere ovaj režim, nije potreban senzor za detekciju proizvoda.
Nivo	Štampajte neprekidno kada štampač primi neprekidno aktivan signal senzora za detekciju proizvoda. Štampanje će se zaustaviti kada se zaustavi signal senzora za detekciju proizvoda.
Prvi okidač	Koristite signal senzora za detekciju proizvoda da biste aktivirali prvo štampanje pokretanja proizvodne linije. Štampanje ostaje neprekidno posle prvog signala senzora za detekciju proizvoda. Pritisnite ikonu za zaustavljanje na početnom ekranu da biste zaustavili štampanje.

6. Ako je *Neprekidni režim* postavljen na *Nivo*, odaberite *Režim nivoa*:

Zanemari podatke	Neprekidno štampajte iste podatke iz prvog štampanja dok se senzor održava aktivnim. Novi podaci će se zanemariti.
Čuvaj podatke	Štampajte nove podatke na svakoj oznaci kada je senzor aktivan.

## Okidač za štampanje – senzor

Režim senzora okidača štampe može se podesiti na 2 različita načina:

- Koristite senzor za detekciju proizvoda koji je ugrađen u glavu štampača da biste aktivirali štampu.
- Koristite spoljni senzor za detekciju proizvoda povezan sa U/I priključkom da biste aktivirali štampu.

Jedan okidač štampe može da aktivira početak 1 ili više od 1 štampanja.

Da biste podesili režim senzora okidača štampe:

1. Na *Početnom* ekranu izaberite ikonu *Podešavanja*: 

2. Izaberite ikonu *Podešavanja sistema*: 

3. Postavite *Okidač štampe* na *Senzor*.

4. Odaberite *Režim senzora*:

Unutrašnji	Koristite senzor za detekciju proizvoda koji je ugrađen u glavu štampača da biste aktivirali štampu.
Spoljni	Koristite spoljni senzor za detekciju proizvoda povezan sa U/I priključkom da biste aktivirali štampu.

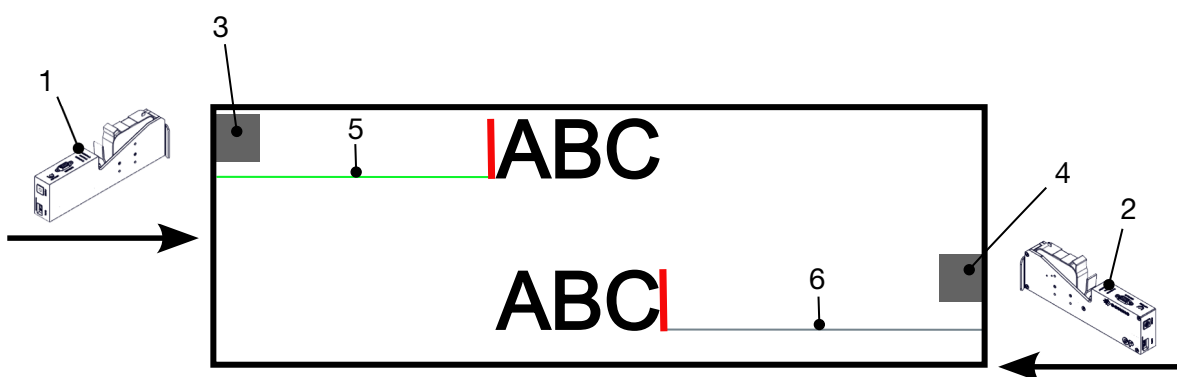
5. Podesite vrednost za *Ponavljanje senzora*. Ovo podešavanje definiše koliko puta će se štampanje ponavljati nakon svakog okidača štampe. Na primer, ako je *Ponavljanje senzora* podešeno na 1, posle okidača štampe vrši se jedno štampanje. Ako je *Ponavljanje senzora* podešeno na 2, vrši se jedno štampanje, a zatim se štampanje ponavlja još jednom posle okidača štampe.

## Bi-Direction

Dvosmerno štampanje omogućava promenu smera štampanja sa „sleva nadesno“ na „zdesna nalevo“.

Koristite podešavanje *Pomak napred (mm)* [5] da biste postavili poziciju štampanja za „sleva nadesno“. Pogledajte odeljak [Poravnanje na stranici 65](#).

Koristite podešavanje *Reverzni pomak (mm)* [6] da biste postavili poziciju štampanja za „zdesna nalevo“. Pogledajte odeljak [Poravnanje na stranici 65](#).



#	Opis
1	Smer glave štampača/proizvodne linije (sleva nadesno).
2	Smer glave štampača/proizvodne linije (zdesna nalevo).
3	Oznaka senzora 1
4	Oznaka senzora 2
5	Podešavanje pomaka napred (mm)
6	Podešavanje reverznog pomaka (mm)

Da biste omogućili dvosmerni režim:

1. Na *Početnom* ekranu izaberite ikonu *Podešavanja*:



2. Izaberite ikonu *Podešavanja sistema*:



3. Uključite *Dvosmerno*.

4. Prilagodite vrednost *Vreme* da biste podesili broj štampanja koja će se izvršiti pre promene smera štampanja.



## Automatsko prebacivanje kanala

---

Napomena Ovo podešavanje nije dostupno ako je omogućena *Velika brzina*.

Ovo podešavanje će automatski promeniti red mlaznica koji se koristi za štampanje.

Da biste omogućili i podesili automatsko prebacivanje kanala:

1. Na *Počtnomekranu* odaberite ikonu *Podešavanja*: 
2. Odaberite ikonu *Podešavanja sistema*: 
3. Uključite *Automatsko prebacivanje kanala*
4. Prilagodite vrednost *Broj otisaka po kanalu* da biste podesili koliko štampanih otisaka će biti odštampano koristeći jednu stranu pre prebacivanja na drugu stranu (opseg: 2-255).



## Velika brzina

---

Napomena Omogućavanje ovog podešavanja će onemogućiti *Automatsko prebacivanje kanala*.

Velika brzina omogućava štampaču da štampa pri rezolucijama visoke brzine. Kada je ovo podešavanje omogućeno, brzina štampanja može biti dvostruko veća u poređenju sa uobičajenom rezolucijom.


Da biste omogućili veliku brzinu:


1. Na *Počtnomekranu* odaberite ikonu *Podešavanja*: 
2. Odaberite ikonu *Podešavanja sistema*: 
3. Uključite podešavanje *Velika brzina*.

## Štampanje statične slike

Štampanje obrasca oznake kao statične slike može poboljšati performanse štampanja.

Da biste omogućili štampanje statične slike:

1. Na *Početnom* ekranu odaberite ikonu *Podešavanja*: 

2. Odaberite ikonu *Podešavanja sistema*: 

3. Uključite *Štampanje statične slike*.

## Ugao iskošenja

Štampanje se može iskositi pod određenim uglom. To omogućava da se glava štampača instalira pod uglovima koji nisu pod uglom od tačno 90° u odnosu na površinu za štampanje.

Da biste omogućili i prilagodili ugao iskošenja:

1. Na *Početnom* ekranu izaberite ikonu *Podešavanja*: 

2. Izaberite ikonu *Podešavanja sistema*: 

3. Uključite *Ugao iskošenja*.

4. Prilagodite vrednost *Ugao(°)* (opseg: od -25 do 25).





## Automatski mlaz (čišćenje mlaznica)

Automatski mlaz je namenjen za upotrebu sa mastilima koja se brzo suše i u okruženjima sa visokim temperaturama ili prljavim okruženjima. Dizajniran je tako da spreči sušenje mastila u mlaznicama i pojavu neizvršenih štampanja kad se proizvodna linija ponovo pokrene nakon privremene pauze.

Prilikom čišćenja automatskog mlaza, iz mlaznica kertridža se izbacuju veoma male količine mastila. Mastilo može isprljati predmete koji su blizu glave štampača.

- 
- Napomene
1. Preporučuje se da uvek omogućite ovu funkciju, kako biste obezbedili zadržavanje visokog kvaliteta štampe.
  2. Preporučena vrednost za *Tajmer (s)* jeste između 15 i 20 sekundi.
  3. Funkcija automatskog mlaza se pokreće tokom štampanja i kada se ne štampa.
  4. Automatski mlaz se razlikuje od funkcije čišćenja. Automatski mlaz redovno automatski čisti mlaznice. Čišćenje je ručna funkcija.
- 

Da biste omogućili i podesili automatski mlaz:



1. Na *Početnom* ekranu izaberite ikonu *Podešavanja*: 
2. Izaberite ikonu *Podešavanja sistema*: 
3. Uključite *Automatski mlaz*.
4. Prilagodite vrednost za *Tajmer (s)* da biste podesili vreme između svakog čišćenja automatskog mlaza u sekundama.
5. Prilagodite vrednost za *Broj kolona* da biste podesili broj kolona za čišćenje.

## Realno vreme

Omogućite ovo podešavanje da biste kodirali predložak oznake i slali podatke glavi štampača u realnom vremenu.

Podrazumevana vrednost vremena resetovanja jeste 1 sekunda. To znači da će se podaci ažurirati svake sekunde. Vrednost vremena resetovanja se postavlja u sekundama. Opseg za ovo podešavanje je od 1 do 60 sekundi.

Da biste omogućili realno vreme:

1. Na *Početnom* ekranu izaberite ikonu *Podešavanja*: 
2. Izaberite ikonu *Podešavanja sistema*: 
3. Uključite *U realnom vremenu*.
4. Prilagodite podešavanje *Resetuj vreme (s)* da biste podesili koliko se često podaci ažuriraju u sekundama.

## NAPREDNA PODEŠAVANJA

Da biste videli napredna podešavanja:

1. Na *Počtnomekranu* odaberite ikonu *Podešavanja*:



2. Odaberite ikonu *Napredna podešavanja* :



### Ekran

Da biste podesili podešavanja ekrana:

1. Na *Počtnomekranu* odaberite ikonu *Podešavanja*:



2. Odaberite ikonu *Napredna podešavanja* :



3. Uključite ili isključite podešavanja koja su opisana u nastavku:

Naziv podešavanja	Opis
Zapamti štampanje	Ako je ovo podešavanje omogućeno, kada štampanje započne korišćiće se prethodni obrazac oznake i svi brojači će nastaviti s radom od prethodne vrednosti.
Prikaži podatke štampanja	Ako je ovo podešavanje omogućeno, podaci koji su odštampani iz baze podataka će biti prikazani na početnom ekranu.
Pregled uživo	Ako je ovo podešavanje omogućeno, na početnom ekranu će biti prikazana slika pregleda štampanog otiska.

## Režim korisnika (bezbednost)

Omogućite ovu funkciju da biste primorali korisnike da se u štampač prijave korisničkim imenom i lozinkom.

Kada je ova funkcija omogućena, korisnik sa administratorskim ovlašćenjima može da:

- Kreirajte nove korisnike
- Uređuje korisničke dozvole i lozinke
- Zaključa korisnike
- Izbriše korisnike.

Da biste omogućili režim korisnika:

1. Na *Početnom* ekranu odaberite ikonu *Podešavanja*:



2. Odaberite ikonu *Napredna podešavanja* :



3. Uključite *Režim korisnika*.

4. Ponovo pokrenite štampač.

5. Kada se štampač uključi, prijavite se koristeći korisničko ime i lozinku navedenu u nastavku:

Korisničko ime:	Administrator
Lozinka:	admin@2021

## Izmeni lozinku

Svi korisnici mogu da menjaju vlastitu lozinku kada su prijavljeni.

Ako korisnik zaboravi lozinku, korisnik sa administratorskim ovlašćenjima može da promeni lozinku drugih korisnika. Pogledajte [Uredi korisnika na stranici 79](#).

Ako zaboravite lozinku za administratora, kontaktirajte svoju lokalnu kancelariju za podršku kompanije Domino da biste otključali štampač.

Da biste promenili lozinku prijavljenog korisnika:

1. Na *Početnom* ekranu odaberite ikonu *Korisnik* :
2. Odaberite *Promeni lozinku*.
3. Unesite trenutnu lozinku.
4. Unesite novu lozinku.
5. Potvrdite novu lozinku.
6. Odaberite *OK*.



## Odjava

Da biste se odjavili:

1. Odaberite korisničko ime u donjem desnom uglu korisničkog interfejsa.
2. Odaberite *Odjava*.
3. Odaberite *Da*.

## Kreiraj korisnika

Ako je režim korisnika omogućen, korisnik sa administratorskim ovlašćenjima može da kreira nove korisnike.

Da biste kreirali novog korisnika:

1. Prijavite se kao korisnik sa administratorskim ovlašćenjima.

2. Na *Počtnomekranu* odaberite ikonu *Korisnik* :



3. Odaberite karticu *Korisnik i dozvola*.

4. Odaberite ikonu *Kreiraj novog korisnika*:



5. Prilagodite podešavanja navedena u nastavku:

Naziv	Opis
Korisničko ime	Unesite ime novog korisnika. <ul style="list-style-type: none"> <li>• Ime mora počinjati slovom</li> <li>• Dužina imena: Od 6 do 100 znakova</li> <li>• Važeći znakovi: Alfadecimalni znakovi i simbol tačke.</li> </ul>
Nivo korisnika	Odaberite nivo korisnika: <ul style="list-style-type: none"> <li>• Administrator</li> <li>• Supervizor</li> <li>• Tehnički</li> <li>• operater.</li> </ul>
Lozinka	Unesite lozinku novog korisnika.
Potvrdi lozinku	Potvrdite lozinku novog korisnika.
Dozvole	Pogledajte zadatke koje novi korisnik sme da radi. Da biste promenili korisničke dozvole, promenite podešavanje <i>Nivo korisnika</i> .


6. Odaberite *Kreiraj*.

## Uredi korisnika

Ako je režim korisnika omogućen, korisnik sa administratorskim ovlašćenjima može da uređuje korisničke naloge.

Da biste uredili korisnika:

1. Prijavite se kao korisnik sa administratorskim ovlašćenjima.

2. Na *Početnom* ekranu odaberite ikonu *Korisnik* : 

3. Odaberite karticu *Korisnik i dozvola*.

4. Odaberite ikonu *Izmeni korisnika*: 

5. Prilagodite podešavanja navedena u nastavku:

Naziv	Opis
Nivo korisnika	Odaberite nivo korisnika: <ul style="list-style-type: none"> <li>• Administrator</li> <li>• Supervizor</li> <li>• Tehnički</li> <li>• operater.</li> </ul>
Izmeni lozinku	Prikažite podešavanja <i>Lozinka</i> i <i>Potvrdi lozinku</i> .
Lozinka	Promenite lozinku korisnika.
Potvrdi lozinku	Potvrdite novu lozinku korisnika.
Dozvole	Pogledajte zadatke koje korisnik sme da radi. Da biste promenili korisničke dozvole, promenite podešavanje <i>Nivo korisnika</i> .


6. Odaberite *Sačuvaj*.

## Zaključaj korisnika

Ako je režim korisnika omogućen, korisnik sa administratorskim ovlašćenjima može da zaključa/otključa naloge drugih korisnika. Ako je korisnički nalog zaključan, korisnik neće moći da se prijavi dok mu korisnik sa administratorskim ovlašćenjima ne otključa nalog.



Da biste zaključali/otključali korisnika:

1. Prijavite se kao korisnik sa administratorskim ovlašćenjima.

2. Na *Počtnomekranu* odaberite ikonu *Korisnik* : 

3. Odaberite karticu *Korisnik i dozvola*.

4. Odaberite ikonu da biste zaključali ili otključali korisnika:

	Korisnik je zaključan. Odaberite da biste otključali korisnika.
	Korisnik je otključan. Odaberite da biste zaključali korisnika.


5. Odaberite *OK*.

## Izbriši korisnika

Ako je režim korisnika omogućen, korisnik sa administratorskim ovlašćenjima može da izbriše druge korisnike.

Da izbrišete korisnika:

1. Prijavite se kao korisnik sa administratorskim ovlašćenjima.

2. Na *Počtnomekranu* odaberite ikonu *Korisnik* : 

3. Odaberite karticu *Korisnik i dozvola*.

4. Odaberite ikonu *Izbriši korisnika*: 



5. Odaberite *Da*.



## Daljinsko podešavanje

Ovo podešavanje omogućava korisnicima da se povežu sa štampačem sa udaljenosti putem veb pregledača na računaru, laptopu, tabletu ili mobilnom uređaju (pametnom telefonu).

Da biste omogućili daljinsko podešavanje:

1. Na *Početnom* ekranu odaberite ikonu *Podešavanja*: 
2. Odaberite ikonu *Napredna podešavanja* : 
3. Uključite *Daljinsko podešavanje*.
4. Nakon što omogućite ovo podešavanje, podesite podešavanja mreže za štampač, pogledajte [Podešavanja mreže na stranici 94](#).

## Visoki kvalitet

Kada je omogućeno, ovo podešavanje će zatamneti odštampanu oznaku za 30%.

Da biste omogućili visoki kvalitet:

1. Na *Počtnomekranu* odaberite ikonu *Podešavanja*:



2. Odaberite ikonu *Napredna podešavanja* :



3. Uključite *Visoki kvalitet*.

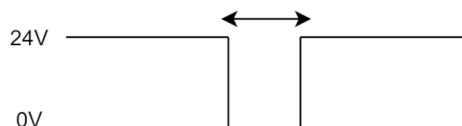
## IO signal

Omogućite ovu funkciju da biste prilagodili širinu impulsa izlaznog signala koji se šalje nakon što se štampanje završi.



Kada izlaz nije aktivan, signal je velik (24 V).

Kada je izlaz aktivan, signal je mali (0 V).

Širina impulsa IO signala prikazana je na šemi u nastavku:



Da biste omogućili IO signal i prilagodili širinu izlaznog impulsa:

1. Na *Početnom* ekranu odaberite ikonu *Podešavanja*: 
2. Odaberite ikonu *Napredna podešavanja* : 
3. Uključite *IO signal*.
4. Prilagodite vrednost *širine izlaznog impulsa (ms)* da biste podesili širinu izlaza u milisekundama.

## Rezervna kopija i vraćanje u prethodno stanje

Moguće je napraviti rezervnu kopiju podešavanja štampača na USB memorijskom uređaju, kao i vratiti podešavanja štampača u prethodno stanje sa USB memorijskog uređaja.

Takođe je moguće vratiti štampač na podrazumevana fabrička podešavanja.

Da biste koristili podešavanja pravljenja rezervne kopije i vraćanja u prethodno stanje:

1. Na *Početnom* ekranu odaberite ikonu *Podešavanja*: 

2. Odaberite ikonu *Napredna podešavanja* : 

3. Odaberite jednu od opcija opisanih u tabeli u nastavku:

Podešavanje	Opis
Rezervna kopija	<p>Napomena Povežite USB memorijski uređaj pre nego što odaberete ovu opciju.</p> <p>Napravite rezervnu kopiju podešavanja štampača na povezanom USB memorijskom uređaju.</p>
Vraćanje u prethodno stanje	<p>Napomena Povežite USB memorijski uređaj na kom se nalazi sačuvana datoteka za vraćanje u prethodno stanje pre nego što odaberete ovu opciju.</p> <p>Vratite podešavanja štampača u prethodno stanje s povezanog USB memorijskog uređaja.</p>
Resetovanje podrazumevanih fabričkih podešavanja	<p>Resetujte štampač na podrazumevana fabrička podešavanja.</p>

## Opšte

Opšta podešavanja konfiguriraju jezik štampača, raspored tastera na tastaturi i sat. U opšta podešavanja spada i konfiguracija nekih osnovnih podrazumevanih vrednosti koje se koriste za pravljenje obrasca oznake.

Da biste podesili opšta podešavanja:

1. Na *Početnom* ekranu odaberite ikonu *Podešavanja*: 

2. Odaberite ikonu *Napredna podešavanja* : 

3. Prilagodite podešavanja navedena u nastavku:

Naziv	Opis
Naziv fonta	Podesite podrazumevani font za objekte obrasca oznake.
Veličina fonta	Podesite podrazumevanu veličinu fonta za objekte obrasca oznake.
Jedinica	Podesite podrazumevani sistem mernih jedinica: <ul style="list-style-type: none"> <li>Milimetar</li> <li>Centimetar</li> <li>Inč.</li> </ul>
Primarna valuta	Podesite podrazumevanu valutu.
Jezik	Podesite jezik korisničkog interfejsa.
Region	Podesite jezički region datuma/vremena.
Standardne cifre	Podesite tip fonta brojača: <ul style="list-style-type: none"> <li>Rimski</li> <li>Arapski</li> </ul>
Raspored tastera na tastaturi	Podesite tip tastature za dizajner obrasca oznake:
Datum	Podesite datum i vreme sistema.
Vremenska zona	Podesite vremensku zonu sistema.
Sinhronizuj sat	Napomena Da biste koristili ovu funkciju, neophodno je da štampač bude povezan na internet. Sinhronizujte sat sistema sa internet vremenskim serverom.

## Konfigurisanje kontrola za štampanje

Kada se pojavi upozorenje štampača, štampač može da reaguje na 1 od tri različita načina:

- Aktiviranje upozorenja
- Zaustavljanje štampanja
- Zanemarivanje (zanemarivanje upozorenja).

Korisnik može da odabere kako će štampač reagovati na svako upozorenje tako što će prilagoditi konfigurisanje podešavanja kontrola štampe.

Da biste podesili konfigurisanje kontrola štampe:

1. Na *Početnom* ekranu izaberite ikonu *Podešavanja*:



2. Izaberite ikonu *Napredna podešavanja*:



3. Izaberite *Konfigurisanje kontrola štampe*.

4. Postavite radnje za stavke navedene ispod:

Ime	Opis
Ograničenje brzine	Izaberite šta će se desiti kada brzina proizvodne linije premaši maksimalno ograničenje brzine štampača.
Vremensko ograničenje za primanje podataka	Izaberite šta će se desiti ako štampač ne primi VDC (veza promenljivih podataka) podatke u određenom roku.
Odlaganje podataka	Izaberite šta će se dogoditi kada se aktivira okidač štampe tokom štampanja.
Prazni podaci	Izaberite šta će se dogoditi ako se štampanje aktivira, ali štampač nije primio promenljive podatke.
Nema kertridža	Izaberite šta će se desiti kada u glavi štampača nema kertridža sa mastilom.
Neodgovarajući kertridž	Izaberite šta će se desiti ako kertridž sa mastilom nije odgovarajući.
Zaključani kertridži	Izaberite šta će se desiti ako je kertridž sa mastilom zaključan.
Nema mastila	Izaberite šta će se desiti ako je kertridž sa mastilom prazan.
Nizak nivo mastila	Izaberite šta će se desiti ako je nivo mastila nizak.

## VDC PODEŠAVANJA

Da biste prikazali VDC (veza za prenos promenljivih podataka) podešavanja:

1. Na *Počtnomekranu* odaberite ikonu *Podešavanja*:



2. Odaberite ikonu *VDC podešavanja* :



## VDC (veza za prenos promenljivih podataka)

VDC (promenljivo uzimanje podataka) omogućuje da se unapred definisani delovi oznake (objekti baze podataka i objekti dinamičke grafike) popune podacima poslatim sa eksternog uređaja. Podaci se pre štampanja čuvaju u redosledu bafera u memoriji štampača.

Ako se štampanje zaustavi pri upotrebi VDC-a, bafer za podatke štampača će se isprazniti. Biće potrebno da se podaci ponovo prenesu u štampač.

Podaci se štampaču mogu poslati putem jedne od metoda navedenih u nastavku:

- TCP/IP
- COM (RS485)
- INPUT
- Skener bar-koda (povezan putem USB-a)

- 
- Napomene
1. Da biste kreirali objekat teksta koji u oznaci koristi VDC podatke, pogledajte [VDC objekat teksta baze podataka na stranici 120](#).
  2. Da biste kreirali objekat dinamičke grafike koji u oznaci koristi VDC podatke, pogledajte [VDC objekat dinamičke grafike na stranici 135](#).
- 

Da biste omogućili i podesili VDC:

1. Na *Počtnomekranu* odaberite ikonu *Podešavanja*:



2. Odaberite ikonu *VDC podešavanja* :



3. Uključite VDC.

4. Prilagodite podešavanja navedena u nastavku:

Naziv	Opis
Režim	<p>Odaberite koja će se radnja dogoditi kada štampač primi podatke:</p> <ul style="list-style-type: none"> <li>• <i>Štampaj sve</i> – štampajte sve poruke od pošiljaoca. Nakon što se odštampa poslednja poruka, štampač će preći u stanje „NEMA PODATAKA“ i čekati nove podatke. Ako se senzor za detekciju proizvoda aktivira kada nema podataka, štampač će se zaustaviti i prikazati grešku.</li> <li>• <i>Štampaj poslednje</i> – štampajte samo poslednju poruku od pošiljaoca.</li> <li>• <i>Štampaj poslednje i ponovi</i> – štampajte samo poslednju poruku od pošiljaoca i nastavite da štampate poslednju poruku dok nove poruke ne budu primljene.</li> </ul>
Tip podataka	<p>Odaberite tip VDC podataka:</p> <ul style="list-style-type: none"> <li>• JSON</li> <li>• Neobrađeni podaci</li> <li>• Prilagođavanje.</li> </ul>
Povezivanje	<p>Odaberite metod povezivanja:</p> <ul style="list-style-type: none"> <li>• TCP/IP</li> <li>• COM (RS485)</li> <li>• INPUT</li> <li>• Skener bar-koda (povezan putem USB-a).</li> </ul>
Odgovor o VDC podacima	<p>Uključite ovu funkciju da biste poslali odgovor pošiljaocu kada se VDC podaci odštampaju.</p>
Komanda za VDC odgovor	<p>Uključite ovu funkciju da biste poslali odgovor pošiljaocu kada primite VDC podatke.</p>
Priključak za kontroler	<p>Napomena Ovo podešavanje važi samo ako je <i>Povezivanje</i> podešeno na <i>TCP/IP</i>.</p> <p>Odaberite komunikacioni priključak štampača. Podrazumevano: 2030</p>
COM priključak	<p>Napomena Ovo podešavanje važi samo ako je <i>Povezivanje</i> podešeno na <i>COM</i>.</p> <p>Odaberite komunikacioni priključak štampača. Podrazumevano: COM0</p>



## INSTALACIJA


Naziv	Opis
Bit podataka	<p>Napomena Ovo podešavanje važi samo ako je <i>Povezivanje</i> podešeno na <i>COM</i>.</p> <p>Odaberite broj bitova podataka u svakom znaku:</p> <ul style="list-style-type: none"> <li>• 4</li> <li>• 5</li> <li>• 6</li> <li>• 7</li> <li>• 8.</li> </ul>
Paritet	<p>Napomena Ovo podešavanje važi samo ako je <i>Povezivanje</i> podešeno na <i>COM</i>.</p> <p>Odaberite tip bita pariteta koji će se očekivati.</p> <p>Bit pariteta je dodatni bit podataka koji će biti poslat sa svakim znakom podataka kako bi se otkrile greške u prenosu:</p> <ul style="list-style-type: none"> <li>• Nema - Očekivaće se da nema pariteta</li> <li>• Paran - Bit pariteta će uvek biti paran</li> <li>• Oznaka - Bit pariteta će uvek biti 1</li> <li>• Neparan - Bit pariteta će uvek biti neparan</li> <li>• Razmak - Bit pariteta će uvek biti 0.</li> </ul>
Brzina prenosa	<p>Napomena Ovo podešavanje važi samo ako je <i>Povezivanje</i> podešeno na <i>COM</i>.</p> <p>Odaberite brzinu prenosa između štampača i uređaja sa kojim je štampač povezan:</p> <ul style="list-style-type: none"> <li>• 9600</li> <li>• 19200</li> <li>• 38400</li> <li>• 57600</li> <li>• 115200.</li> </ul>
Stop bitovi	<p>Napomena Ovo podešavanje važi samo ako je <i>Povezivanje</i> podešeno na <i>COM</i>.</p> <p>Odaberite broj stop bitova koji će biti poslani na kraju svakog znaka kako bi se omogućila detekcija kraja znaka: 1 ili 2.</p>


## Pravilo

Podešavanja pravila određuju kako se postupa s dolaznim podacima. Dostupna podešavanja se razlikuju u zavisnosti od odabranog tipa podataka.

### Podešavanja pravila za JSON podatke

Da biste podesili pravilo za Json ili neobrađene podatke:

1. Na *Počtnomekranu* odaberite ikonu *Podešavanja*: 

2. Odaberite ikonu *VDC podešavanja* : 

3. Podesite *Tip podataka* na *Json* ili *Neobrađeni*.

4. Pomerajte se nadole ka *Podešavanjimapravila*.

5. Prilagodite podešavanja navedena u nastavku:

Naziv	Opis
Razdelni znak	Odaberite znak koji se koristi za razdvajanje svake stavke podataka u paketu podataka.
Kodiranje	Odaberite režim kodiranja paketa podataka.

## Podešavanja pravila za Prilagođavanje podataka

Za tip podataka Prilagođavanje, podešavanja pravila definišu koji deo paketa podataka će se štampati.

Podaci za štampanje se mogu odabrati biranjem numeričkih bajtova podataka koji će se štampati iz paketa podataka. Ili se za označavanje početka i završetka podataka za štampanje mogu koristiti znakovi.

### Bajтови podataka

Da biste podesili *Pravilapomoću* opcije *Bajtovi podataka* kada je *Tip podataka Prilagođavanje*:

1. Na *Početnomekranu* odaberite ikonu *Podešavanja*: 

2. Odaberite ikonu *VDC podešavanja* : 

3. Podesite *Tip podataka na Prilagođavanje*.
4. Pomerajte se nadole ka *Podešavanjimapravila*.
5. Odaberite *Konfiguracije*.
6. Podesite *Preuzmi tip podataka na Bajtove podataka*.
7. Podesite *Dužinu paketa* na broj bajtova u paketu podataka. Ako je dužina paketa podataka duža/kraća od ove dužine, podaci neće biti prihvaćeni. Npr. u paketu podataka u nastavku *Dužinu paketa* trebalo bi podesiti na 16:

<b>Podaci:</b>	S	T	\$	A	B	#	8	.	6	k	g	\$	C	D	E	N
<b>Bajt #:</b>	0	1	2	3	4	5	6	7	8	9	10	11	12	13	14	15

8. Koristite opcije *polja VDC* da biste podesili koliko promenljivih podataka će se štampati u oznaci. Npr. ako će oznaka sadržati jedan objekat promenljivih podataka, označite *VDC1*.
9. Koristite podešavanja *Početni bajtovi* i *Završni bajtovi* da biste izabrali prve i poslednje bajtove paketa podataka za štampanje. U primeru paketa podataka u nastavku, da biste štampali „8,6 kg“, podesite *Početne bajtove* na 6 , a *Završne bajtove* na 10:

<b>Podaci:</b>	S	T	\$	A	B	#	8	.	6	k	g	\$	C	D	E	N
<b>Bajt #:</b>	0	1	2	3	4	5	6	7	8	9	10	11	12	13	14	15

## Znakovi

Da biste podesili *Pravilapomoću* opcije *Znakovi* kada je *Tip podataka Prilagođavanje*:

1. Na *Početnom* ekranu odaberite ikonu *Podešavanja*:



2. Odaberite ikonu *VDC podešavanja* :



3. Podesite *Tip podataka* na *Prilagođavanje*.
4. Pomerajte se nadole ka *Podešavanjima* pravila.
5. Odaberite *Konfiguracije*.
6. Podesite *Preuzmi tip podataka* na *Znakove*.
7. Podesite *Dužinu paketa* na broj bajtova u paketu podataka. Ako je dužina paketa podataka duža/kraća od ove dužine, podaci neće biti prihvaćeni. Npr. u paketu podataka u nastavku *Dužinu paketa* trebalo bi podesiti na 16:

<b>Podaci:</b>	S	T	\$	A	B	#	8	.	6	k	g	\$	C	D	E	N
<b>Bajt #:</b>	0	1	2	3	4	5	6	7	8	9	10	11	12	13	14	15

8. Podešavanje *Prefiks* se može koristiti za podešavanje znakova koji označavaju početak paketa podataka. Npr. u paketu podataka u nastavku *Prefiks* bi trebalo podesiti na *ST*:

<b>Podaci:</b>	S	T	\$	A	B	#	8	.	6	k	g	\$	C	D	E	N
<b>Bajt #:</b>	0	1	2	3	4	5	6	7	8	9	10	11	12	13	14	15

9. Podešavanje *Sufiks* se može koristiti za podešavanje znakova koji označavaju završetak paketa podataka. Npr. u paketu podataka u nastavku *Sufiks* bi trebalo podesiti na *EN*:

<b>Podaci:</b>	S	T	\$	A	B	#	8	.	6	k	g	\$	C	D	E	N
<b>Bajt #:</b>	0	1	2	3	4	5	6	7	8	9	10	11	12	13	14	15

10. Koristite opcije *polja VDC* da biste podesili koliko promenljivih podataka će se štampati u oznaci. Npr. ako će oznaka sadržati jedan objekat promenljivih podataka, označite samo *VDC1*.

11. Koristite podešavanja *Početni znakovi* i *Završni znakovi* da biste definisali početak i završetak podataka za štampanje. U primeru paketa podataka u nastavku, da biste štampali „8,6 kg“, podesite *Početne znakove* na *\$AB#* , a *Završne znakove* na *\$CD*:

<b>Podaci:</b>	S	T	\$	A	B	#	8	.	6	k	g	\$	C	D	E	N
<b>Bajt #:</b>	0	1	2	3	4	5	6	7	8	9	10	11	12	13	14	15

## Monitor

Kada se koristi VDC, ova funkcija korisniku omogućava da u realnom vremenu dobija informacije o štampaču, kao što su brzina, status štampača, odštampane stranice, status glave štampača itd.

Da biste omogućili i podesili monitor:

1. Na *Početnom* ekranu izaberite ikonu *Podešavanja*:



2. Izaberite ikonu *VDC podešavanja*:



3. Uključite *Monitor*.

4. Prilagodite podešavanja navedena u nastavku:


Ime	Opis
Odgovor	<p>Izaberite kako će štampač odgovarati na zahteve za status štampača:</p> <ul style="list-style-type: none"> <li>• <i>Vremenski interval</i> – Odgovaranje na zahteve za status u vremenskom periodu koji navede korisnik.</li> <li>• <i>Svako štampanje</i> – Odgovori na zahteve za status posle svake štampe.</li> </ul>
Dužina intervala (s)	Ako je <i>Odgovor</i> postavljen na <i>Vremenski interval</i> , podesite vremenski period tokom kojeg je štampaču omogućeno da odgovori na zahtev za status.

## PODEŠAVANJA MREŽE

Štampač se može kontrolisati putem mreže pomoću veb pregledača računara, laptopa ili tableta ili mobilnog uređaja (pametnog telefona). Da biste to uradili, uverite se da je daljinsko podešavanje omogućeno, pogledajte [Daljinsko podešavanje na stranici 81](#).

Da biste prikazali podešavanja mreže:

1. Na *Počtnomekranu* odaberite ikonu *Podešavanja*: 

2. Odaberite ikonu *Podešavanja mreže* : 

## IP adresa

Da biste podesili IP adresu štampača:

1. Na *Počtnomekranu* odaberite ikonu *Podešavanja*: 

2. Odaberite ikonu *Podešavanja mreže* : 


3. Prilagodite podešavanja navedena u nastavku:

Naziv	Opis
Dinamički	Odaberite da li će štampač automatski dobiti IP adresu iz povezane mreže ili će koristiti statičku IP adresu: <ul style="list-style-type: none"> <li>• <i>Uključeno</i> – Automatsko dobijanje IP adrese iz mreže.</li> <li>• <i>Isključeno</i>– Podešavanje statičke IP adrese.</li> </ul>
IP	IP adresa štampača: <ul style="list-style-type: none"> <li>• Ako je opcija <i>Dinamički</i> podešena na <i>Isključeno</i>, preuzmite IP adresu od administratora mreže.</li> <li>• Uverite se da je IP adresa u istom opsegu kao i drugi uređaji na mreži.</li> <li>• Uverite se da IP adresa nije neusaglašena sa bilo kojim drugim uređajem na mreži.</li> </ul>
Podmrežna maska	Podesite podmrežnu masku. Podmrežna maska se mora podudarati sa drugim uređajima na istoj mreži. Podrazumevano: 255.255.255.0
Podrazumevani mrežni prolaz	Ako je potrebno da štampač komunicira sa uređajima na različitoj mreži (ili internetu), unesite IP adresu podrazumevanog mrežnog prolaza za mrežu (rutera).

4. Odaberite *Sačuvaj*.

## Adresa DNS servera

Da biste podesili adrese DNS (Domain Name System) servera:

1. Na *Počtnomekranu* odaberite ikonu *Podešavanja*: 

2. Odaberite ikonu *Podešavanja mreže* : 

3. Prilagodite podešavanja navedena u nastavku:

Naziv	Opis
Dinamički	Odaberite da li će štampač automatski dobiti IP adresu iz povezone mreže ili će koristiti statičku IP adresu: <ul style="list-style-type: none"> <li><i>Uključeno</i> – Automatsko dobijanje IP adrese iz mreže.</li> <li><i>Isključeno</i>– Podešavanje statičke IP adrese.</li> </ul>
Predviđeni DNS server	Unesite adresu predviđenog DNS servera.
Alternativni DNS server	Unesite adresu alternativnog DNS servera.

4. Odaberite *Sačuvaj*.

## Kontroliši štampač putem veb pregledača

Da biste kontrolisali štampač putem veb pregledača:

1. Povežite Ethernet kabl sa mreže na Ethernet utičnicu štampača.

2. Na *Početnom* ekranu odaberite ikonu *Podešavanja*: 

3. Odaberite ikonu *Napredna podešavanja* : 

4. Uključite *Daljinsko podešavanje*.

5. Odaberite ikonu *Podešavanja mreže* : 

6. Podesite podešavanja mreže za štampač, pogledajte [IP adresa na stranici 94](#).

7. Otvorite veb pregledač na računaru, laptopu, tabletu ili mobilnom uređaju (pametnom telefonu) koji je takođe povezan na mrežu.

8. Unesite IP adresu štampača, a zatim „:8080“ u traku adresa, npr:



9. Ako povezivanje ne uspe, isključite pa uključite *Daljinsko podešavanje* i ponovo pokrenite štampač.



## PODEŠAVANJA UŠTEDE ENERGIJE

Da biste prikazali podešavanja uštede energije:

1. Na *Počtnomekranu* odaberite ikonu *Podešavanja*:



2. Odaberite ikonu *Podešavanja uštede energije* :



### Monitor

Da biste prikazali i uredili podešavanja uštede energije za monitor:

1. Na *Počtnomekranu* odaberite ikonu *Podešavanja*:



2. Odaberite ikonu *Podešavanja uštede energije* :



3. Prilagodite podešavanja navedena u nastavku:

Naziv	Opis
Svetlina	Koristite traku klizača da biste prilagodili svetlinu ekrana.
Ušteda energije	<i>Uključite</i> ili <i>Isključite</i> podešavanja uštede energije. Kada se omoguće, podešavanja <i>Zatamni ekran</i> i <i>Isključi ekran</i> će biti dostupna.
Zatamni ekran	Ako u okviru podešenog vremena ne bude aktivnosti, ekran će se zatamniti radi uštede energije. Ekran će se zatamniti za 50%. Ekran će se vratiti na podešenu vrednost svetline kada se dodirne. Dostupna su sledeća podešavanja: <ul style="list-style-type: none"> <li>• 30 sekundi</li> <li>• 1 minut</li> <li>• 5 minuta</li> <li>• Nikada</li> </ul>
Isključi ekran	Ako u okviru podešenog vremena ne bude aktivnosti, ekran će se isključiti radi uštede energije. Ekran će se vratiti na podešenu vrednost svetline kada se dodirne. Dostupna su sledeća podešavanja: <ul style="list-style-type: none"> <li>• 10 minuta</li> <li>• 30 minuta</li> <li>• 1 sat</li> <li>• Nikada</li> </ul>

## PODEŠAVANJA JEZIKA

Da biste prikazali i uredili podešavanja jezika:

1. Na *Počtnomekranu* odaberite ikonu *Podešavanja*:



2. Odaberite ikonu *Podešavanja jezika* :



## Uvezi jezik

Da biste uvezli novi jezik:

1. Stavite jezičku datoteku u najviši nivo (osnovna fascikla) USB memorijskog uređaja.
2. Povežite USB memorijski uređaj sa štampačem.

3. Na *Počtnomekranu* odaberite ikonu *Podešavanja*:



4. Odaberite ikonu *Podešavanja jezika* :






5. Odaberite ikonu *Uvezi* :



6. Odaberite jezičku datoteku.
7. Odaberite *OK* i sačekajte da se datoteka uveze.




## Izvezi jezik

Da biste izvezli jezik iz štampača:

1. Povežite USB memorijski uređaj sa štampačem.
2. Na *Početnomekranu* odaberite ikonu *Podešavanja*: 
3. Odaberite ikonu *Podešavanja jezika* : 
4. Odaberite ikonu *Izvezi* : 
5. Odaberite jezičku datoteku.
6. Odaberite fasciklu u koju ćete sačuvati jezičku datoteku.
7. Odaberite *OK* i sačekajte da se datoteka izveze.

## Izbriši jezik

Da biste izbrisali jezik iz štampača:

1. Na *Početnomekranu* odaberite ikonu *Podešavanja*: 
2. Odaberite ikonu *Podešavanja jezika* : 
3. Odaberite ikonu *Izbriši* da biste izbrisali jezik: 

## PODEŠAVANJA FONTA

Da biste prikazali i uredili podešavanja fonta:

1. Na *Početnomekranu* odaberite ikonu *Podešavanja*:



2. Odaberite ikonu *Podešavanja fonta* :



## Uvezi font

Da biste uvezli novi font:

1. Stavite datoteku fonta u najviši nivo (osnovna fascikla) USB memorijskog uređaja.
2. Povežite USB memorijski uređaj sa štampačem.

3. Na *Početnomekranu* odaberite ikonu *Podešavanja*:



4. Odaberite ikonu *Podešavanja fonta* :



5. Odaberite ikonu *Uvezi* :



6. Odaberite datoteku fonta.

## Izbriši font

Da biste izbrisali font:

1. Na *Početnomekranu* odaberite ikonu *Podešavanja*:



2. Odaberite ikonu *Podešavanja fonta* :







3. Odaberite ikonu *Izbriši* da biste izbrisali font:



## DEO 4 RADNI PROCES

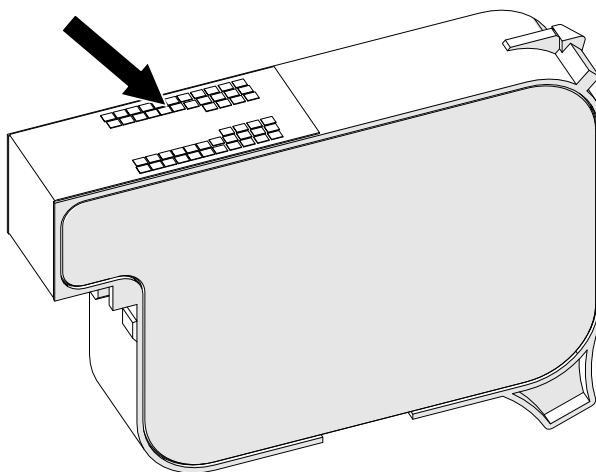
### POKRETANJE

<b>UPOZORENJE</b>		<b>Opasne hemikalije. Rizik od oštećenja očiju i kože.</b>
  	<p><b>Nosite zaštitnu opremu poput rukavica i naočara kada ste u blizini štampača.</b></p> <p>Kontakt sa hemikalijama može da izazove iritaciju kože ili očiju. Pogledajte bezbednosni list.</p>	
<b>OPREZ</b>		<b>Osetljivi električni kontakti. Rizik od oštećenja opreme.</b>
	<p><b>Ne gurajte kertridž u glavu štampača na silu.</b></p> <p>Budite oprezni prilikom umetanja kertridža. Guranje kertridža na električne kontakte može da slomi kontakte na štampanoj ploči glave štampača.</p>	

Da biste pokrenuli štampač:


1. Uklonite zaštitni poklopac sa kertridža sa mastilom.
2. Ako je kertridž nov, očistite električne kontakte maramicom sa etanolom kako biste uklonili zaštitu od korozije.

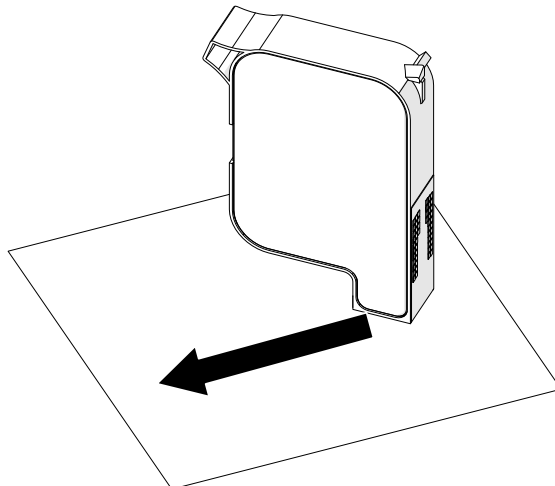
Napomena Brisanje dela broj: EPT039697




3. Koristite novu/čistu krpu bez dlačica da obrišete mlaznice kertridža sa mastilom pod uglom od 45°.

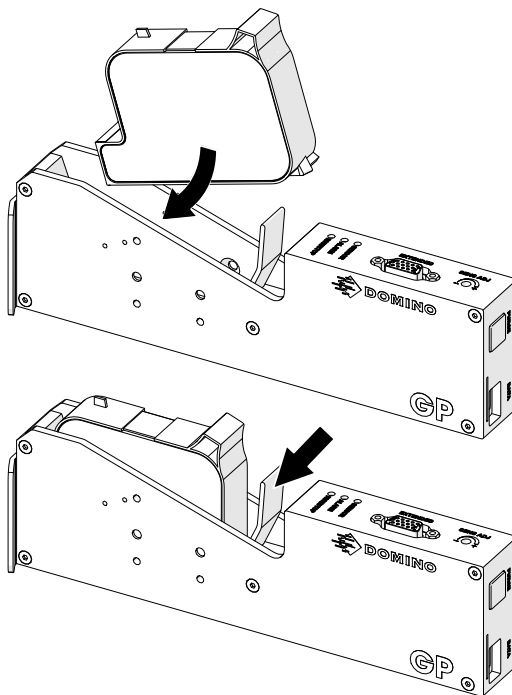
Napomena Ugao od 45° sprečava ostatke od jedne mlaznice da kontaminiraju sledeću mlaznicu.

OPREZ Osetljiva oprema. Rizik od oštećenja opreme.	
	<p><b>Nemojte koristiti maramice sa etanolom ili bilo koju drugu hemikaliju za čišćenje mlaznica kertridža.</b></p> <p>Koristite novu/čistu krpu bez dlačica. Ako se hemikalije koriste za čišćenje kertridža, mlaznice mogu biti oštećene.</p>



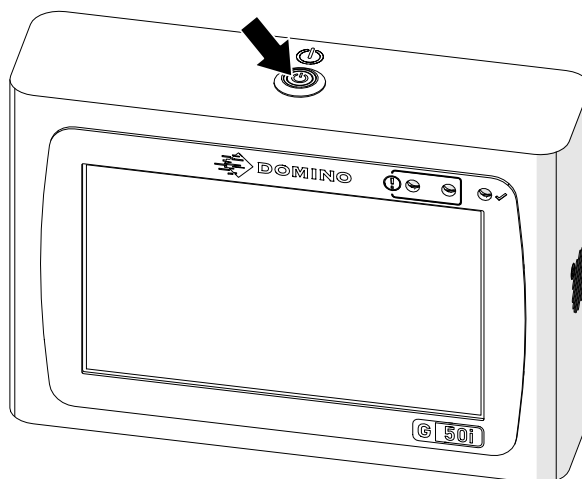
4. Ubacite kertridž sa mastilom u glavu štampača i zatvorite bravu glave štampača.

OPREZ Osetljivi električni kontakti. Rizik od oštećenja opreme.	
	<p><b>Ne gurajte kertridž u glavu štampača na silu.</b></p> <p>Budite oprezni prilikom umetanja kertridža. Guranje kertridža na električne kontakte može da slomi kontakte na štampanoj ploči glave štampača.</p>



## RADNI PROCES

5. Pritisnite dugme *Stanje pripravnosti* prikazano ispod i sačekajte da se štampač pokrene.



## UČITAJ OZNAKU ZA ŠTAMPANJE

Da biste učitali oznaku za štampanje:

1. Na Početnom ekranu odaberite ikonu *Fascikla* :
2. Odaberite obrazac oznake za učitavanje.



---

Napomena Prikazaće se pregled obrasca.

---

3. Odaberite *Otvori*.



## POKRENI ŠTAMPANJE

Da biste pokrenuli štampanje odaberite ikonu za pokretanje:



## ZAUSTAVI ŠTAMPANJE

Napomena Ako se štampanje zaustavi pri upotrebi VDC-a, bafer za podatke štampača će se isprazniti. Biće potrebno da se podaci ponovo prenesu u štampač.

Da biste zaustavili štampanje odaberite ikonu za zaustavljanje:



# ISKLUJUČI

## UPOZORENJE


**Opasne hemikalije. Rizik od oštećenja očiju i kože.**



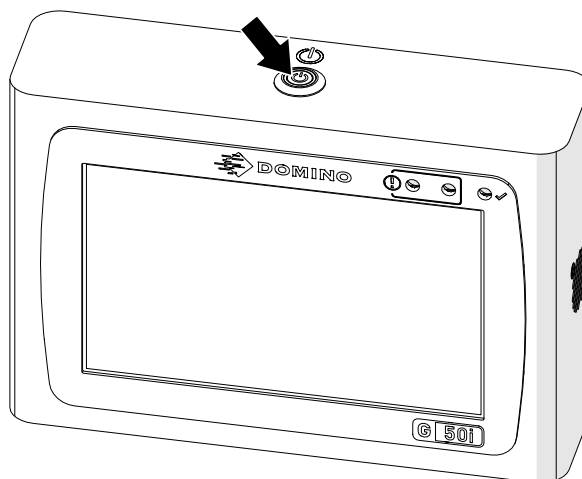
**Nosite zaštitnu opremu poput rukavica i naočara kada ste u blizini štampača.**

Kontakt sa hemikalijama može da izazove iritaciju kože ili očiju. Pogledajte bezbednosni list.

Da biste isključili štampač:

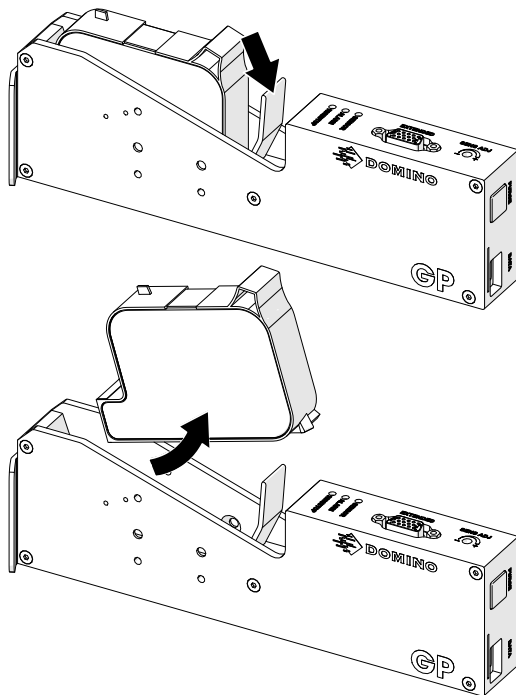
1. Na Početnom ekranu odaberite ikonu *Stanje pripravnosti*  i odaberite *Isključi*. Ili pritisnite i držite dugme *Stanje pripravnosti* prikazano u nastavku dve sekunde.

**Napomena** Odabirom ikone *Stanje pripravnosti* ili pritiskom dugmeta *Stanje pripravnosti* štampač se ne odvaja od električnog napajanja.



## RADNI PROCES

2. Otvorite privremeni blokator glave štampača i uklonite kertridž sa mastilom.



3. Stavite zaštitni poklopac na kertridž da biste sprečili sušenje mlaznica kertridža.



## DIZAJNIRAJTE PREDLOŽAK OZNAKE

Da biste dizajnirali predložak oznake:

1. Na početnom ekranu izaberite ikonu *Dizajn*:



2. Izaberite ikonu *Novi predložak oznake*:



3. Unesite *Ime* predloška oznake.
4. Unesite *Širinu* predloška oznake.

Napomena Maksimalna širina oznake zavisi od rezolucije.

Maksimalna širina oznake	Rezolucija
1,387 m	<ul style="list-style-type: none"> <li>• 600 x 600 DPI</li> <li>• 300 x 600 DPI</li> <li>• 150 x 600 DPI</li> </ul>
1,5 m	<ul style="list-style-type: none"> <li>• 600 x 300 DPI</li> <li>• 600 x 200 DPI</li> <li>• 600 x 150 DPI</li> <li>• 600 x 120 DPI</li> <li>• 600 x 100 DPI</li> <li>• 300 x 300 DPI</li> <li>• 300 x 200 DPI</li> <li>• 300 x 150 DPI</li> <li>• 300 x 120 DPI</li> <li>• 300 x 100 DPI</li> <li>• 150 x 300 DPI</li> <li>• 150 x 200 DPI</li> <li>• 150 x 150 DPI</li> <li>• 150 x 120 DPI</li> <li>• 150 x 100 DPI</li> </ul>

5. Izaberite *Tip glave štampača* i odaberite tip glave štampača sa kojim će oznaka biti kompatibilna:


- GP
- EXT

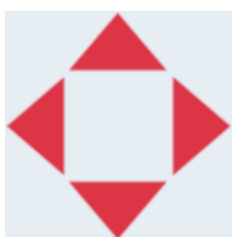
1. Izaberite *Kreiraj*.


## DODAJ OBJEKTE U OBRAZAC OZNAKE

### Dodaj objekat teksta

Da biste dodali objekat teksta u obrazac oznake:

1. Odaberite ikonu *Objekat*: 
2. Odaberite *Tekst*.
3. Unesite željeni tekst.
4. Odaberite *OK*.
5. Prevucite objekat do odgovarajuće lokacije u obrascu ili koristite ikone strelica da biste premestili objekat:



6. Da biste promenili izgled objekta odaberite ikonu svojstava: 

Napomena Ikona svojstava se ne koristi pri korišćenju interfejsa veb pregledača.
7. Na kartici *Opšte* koristite podešavanja navedena u nastavku da biste promenili opšti izgled objekta:


Naziv podešavanja	Opis
X (mm)	Podesite horizontalnu poziciju objekta u obrascu.
Y (mm)	Podesite vertikalnu poziciju objekta u obrascu.
Širina (mm)	Podesite širinu objekta.
Visina (mm)	Podesite visinu objekta.
Režim razmere	Podesite režim razmere objekta: <ul style="list-style-type: none"> <li>• Razmera – širina i visina objekta se mogu pojedinačno podesiti.</li> <li>• Automatska veličina – širinu i visinu objekta kontroliše veličina fonta.</li> </ul>
Ugao	Rotirajte objekat.
Zaključaj	Zaključajte objekat da biste sprečili njegovo uređivanje.
Vidljivo	Učinite objekat odgovarajućim ili neodgovarajućim za štampanje.
Porodica fontova	Podesite tip fonta.
Veličina (pt)	Podesite veličinu fonta.

Naziv podešavanja	Opis
Stil	Odaberite: <ul style="list-style-type: none"> <li>• Podebljano</li> <li>• Kurziv</li> <li>• Podvučeno.</li> </ul>
Poravnanje teksta	Ako objekat sadrži više od jednog reda, podesite poravnanje: <ul style="list-style-type: none"> <li>• Levo</li> <li>• Centrirano</li> <li>• Desno.</li> </ul>
Ukloni prazan red	Uklonite prazne redove iz objekta.
Ukloni razmak na početku	Uklonite razmake na početku iz objekta.

8. Otvorite karticu *Tekst* da biste promenili tekst.

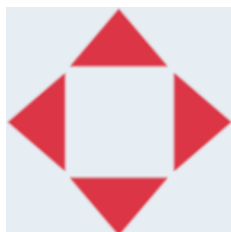
## Dodaj objekt brojača


Da biste dodali objekt brojača u obrazac oznake:

1. Odaberite ikonu *Objekat*: 
2. Odaberite *Brojač*.
3. Unesite podatke objekta:

Naziv	Opis
Početna vrednost	Podesite početnu vrednost objekta brojača.
Krajnja vrednost	Podesite krajnju vrednost objekta brojača. Kada brojač dostigne ovu vrednost vratiće se na početnu vrednost.
Vrednost koraka	Podesite inkrementalnu vrednost/vrednost koraka objekta brojača.
Vreme ponavljanja	Podesite broj ponavljanja svake vrednosti brojača.
Prefiks	Podesite vrednost prefiksa za objekt brojača.
Sufiks	Podesite vrednost sufiksa za objekt brojača.
Znak za popunjavanje	Podesite broj znakova za popunjavanje (opseg: 1 do 10)
Korak	Podesite smer prebrojavanja: <ul style="list-style-type: none"> <li>• Nagore</li> <li>• Nadole.</li> </ul>
Standardne cifre	Podesite tip cifre: <ul style="list-style-type: none"> <li>• Rimski</li> <li>• Arapski.</li> </ul>
Sadržaj	Prikazuje pregled objekta brojača.

4. Odaberite *OK*.
5. Prevucite objekt do odgovarajuće lokacije u obrascu ili koristite ikone strelica da biste premestili objekt:



6. Da biste promenili izgled objekta odaberite ikonu svojstava: 

Napomena Ikona svojstava se ne koristi pri korišćenju interfejsa veb pregledača.

7. Na kartici *Opšte* koristite podešavanja navedena u nastavku da biste promenili opšti izgled objekta:

Naziv podešavanja	Opis
X (mm)	Podesite horizontalnu poziciju objekta u obrascu.
Y (mm)	Podesite vertikalnu poziciju objekta u obrascu.
Širina (mm)	Podesite širinu objekta.
Visina (mm)	Podesite visinu objekta.
Režim razmere	Podesite režim razmere objekta: <ul style="list-style-type: none"> <li>Razmera – širina i visina objekta se mogu pojedinačno podesiti.</li> <li>Automatska veličina – širinu i visinu objekta kontroliše veličina fonta.</li> </ul>
Ugao	Rotirajte objekat.
Zaključaj	Zaključajte objekat da biste sprečili njegovo uređivanje.
Vidljivo	Učinite objekat odgovarajućim ili neodgovarajućim za štampanje.
Porodica fontova	Podesite tip fonta.
Veličina (pt)	Podesite veličinu fonta.
Stil	Odaberite: <ul style="list-style-type: none"> <li>Podebljano</li> <li>Kurziv</li> <li>Podvučeno.</li> </ul>
Poravnanje teksta	Ako objekat sadrži više od jednog reda, podesite poravnanje: <ul style="list-style-type: none"> <li>Levo</li> <li>Centrirano</li> <li>Desno.</li> </ul>
Ukloni prazan red	Uklonite prazne redove iz objekta.
Ukloni razmak na početku	Uklonite razmake na početku iz objekta.

8. Na kartici *Brojač* koristite podešavanja navedena u nastavku da biste promenili podešavanja objekta brojača:

Naziv	Opis
Početna vrednost	Podesite početnu vrednost objekta brojača.
Krajnja vrednost	Podesite krajnju vrednost objekta brojača. Kada brojač dostigne ovu vrednost vratiće se na početnu vrednost.
Vrednost koraka	Podesite inkrementalnu vrednost/vrednost koraka objekta brojača.
Vreme ponavljanja	Podesite broj ponavljanja svake vrednosti brojača.
Prefiks	Podesite vrednost prefiksa za objekat brojača.



RADNI PROCES

Naziv	Opis
Sufiks	Podesite vrednost sufiksa za objekat brojača.
Znak za popunjavanje	Podesite broj znakova za popunjavanje (opseg: 1 do 10)
Korak	Podesite smer prebrojavanja: <ul style="list-style-type: none"> <li>• Nagore</li> <li>• Nadole.</li> </ul>
Standardne cifre	Podesite tip cifre: <ul style="list-style-type: none"> <li>• Rimski</li> <li>• Arapski.</li> </ul>
Sadržaj	Prikazuje pregled objekta brojača.

## Dodajte objekat baze podataka

Objekat baze podataka omogućava da se unapred definisani deo oznake (objekat baze podataka) popuni podacima iz drugog izvora.

Mogu da se kreiraju 2 različita tipa objekta baze podataka:

- Baza podataka – Koristite datoteku baze podataka sačuvanu na USB memorijskom uređaju koji je povezan sa štampačem.
- VDC (veza promenljive baze podataka) – Koristite podatke koji se prenose sa spoljnog uređaja putem TCP/IP, COM (RS485), INPUT ili skenera barkodova (povezanog preko USB-a).

## Objekat teksta baze podataka

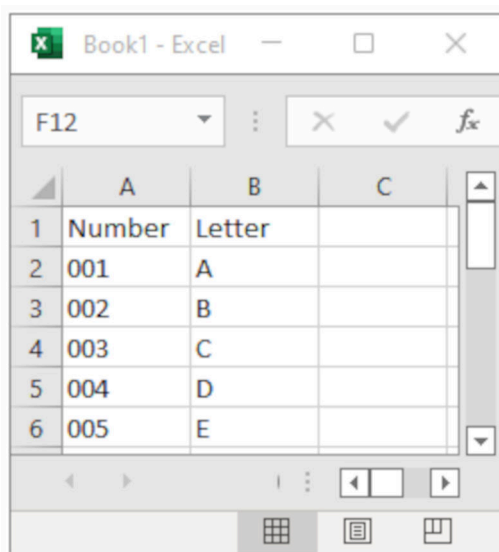
Ova tema opisuje način podešavanja objekta baze podataka, pomoću datoteke baze podataka sačuvane na USB memorijskom uređaju.

Važeći formati datoteke baze podataka:

- .txt
- .csv


Da biste dodali objekat baze podataka u obrazac oznake:

1. Stavite datoteku baze podataka na USB memorijski uređaj. Slika u nastavku je jednostavna .csv datoteka koja će se koristiti kao primer:



	A	B	C
1	Number	Letter	
2	001	A	
3	002	B	
4	003	C	
5	004	D	
6	005	E	

2. Povežite USB memorijski uređaj sa štampačem.

3. Odaberite ikonu *Objekat*: 
4. Odaberite *Baza podataka*.
5. Odaberite *Učitaj bazu podataka*.

6. Podesite podešavanja navedena u nastavku:

Naziv podešavanja	Opis
Tip datoteke	Odaberite tip datoteke baze podataka, TXT ili CSV.
Kodiranje	Odaberite tip kodiranja datoteke baze podataka.
Razdelni znak	Odaberite znak koji se koristi za razdeljivanje stavki u datoteci baze podataka.
Zaglavlje u prvom redu	Odaberite da li će se prvi red podataka koristiti kao naslov za identifikovanje podataka u korisničkom interfejsu. Ako je ovo podešavanje omogućeno, prvi red podataka se neće štampati.

7. Odaberite ikonu *Odaberi datoteku* :



8. Otvorite D:/ disk:



9. Odaberite datoteku baze podataka i odaberite ikonu za označavanje.

10. Odaberite *Sledeće*.

### Load database

File type

CSV
▼

Encoding

65001 - Unicode (UTF-8)
▼

Split char

Comma (,)
▼

First row header

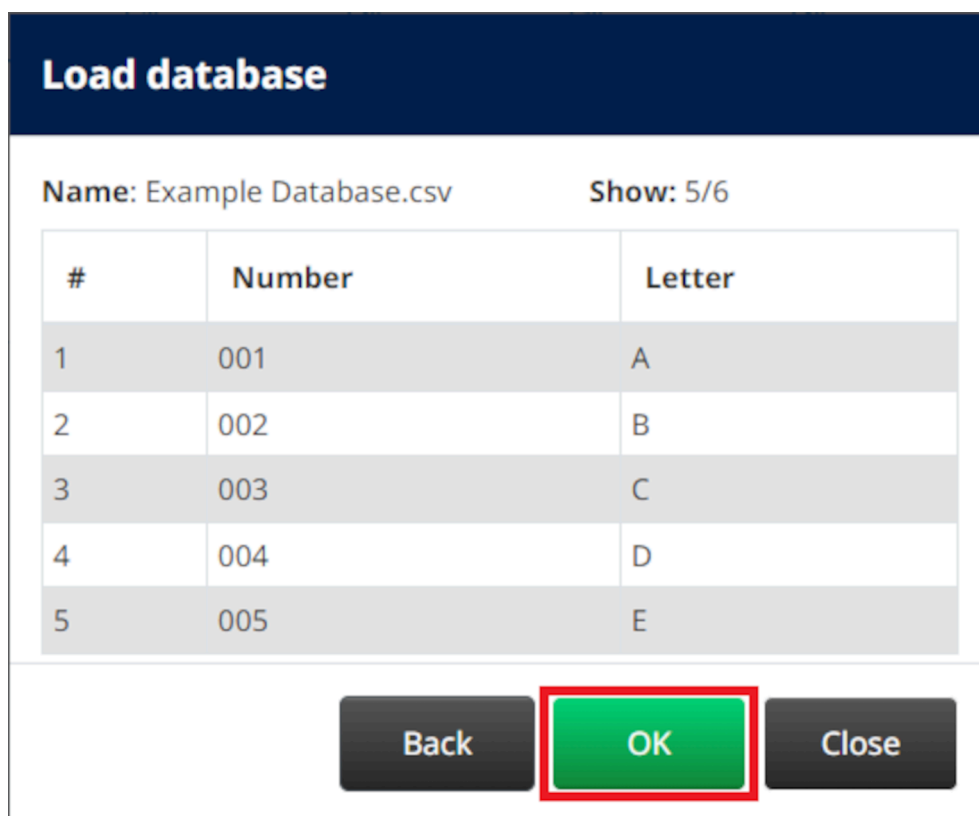
Select file:

Example Database.csv
...

Next

Close

11. Nakon toga prikazaće se lista stavki u bazi podataka, odaberite *OK* da biste nastavili.



12. Koristite ikone strelica da biste premeštali polja baze podataka koja će se štampati iz liste *Izvoru* listu *Destinacija*.

Napomene 1. Stavke u listi *Izvor* se neće štampati.

2. U primeru u nastavku šampaće se stavke „broj“ i „slovo“ baze podataka.

Database

Remove source

Source		Destination
Datetime	➔	Number
Counter	➜	Letter
Shiftcode	⬆	
Number	⬆	
Letter	⬇	

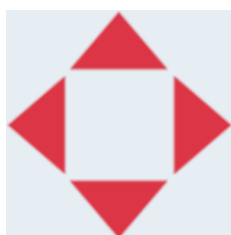
Text

001

OK

Close

13. Takođe je moguće uključiti elemente *Tekst*, *Datum i vreme*, *Brojači Kod smene* unutar objekta. Da biste uključili jedan ovaj element ili više njih, premestite ga/ih iz liste *Izvor* u listu *Destinacija*. Nakon što premestite željene elemente u listu *Destinacija*, odaberite ih i prilagodite podešavanja elementa.
14. Odaberite *OK*.
15. Prevucite objekat do odgovarajuće lokacije u obrascu ili koristite ikone strelica da biste premestili objekat:



16. Da biste promenili izgled objekta odaberite ikonu svojstava:



Napomena Ikona svojstava se ne koristi pri korišćenju interfejsa veb pregledača.

17. Na kartici *Opšte* koristite podešavanja navedena u nastavku da biste promenili opšti izgled objekta:

Naziv podešavanja	Opis
X (mm)	Podesite horizontalnu poziciju objekta u obrascu.

Naziv podešavanja	Opis
Y (mm)	Podesite vertikalnu poziciju objekta u obrascu.
Širina (mm)	Podesite širinu objekta.
Visina (mm)	Podesite visinu objekta.
Režim razmere	Podesite režim razmere objekta: <ul style="list-style-type: none"> <li>• Razmera – širina i visina objekta se mogu pojedinačno podesiti.</li> <li>• Automatska veličina – širinu i visinu objekta kontroliše veličina fonta.</li> </ul>
Ugao	Rotirajte objekat.
Zaključaj	Zaključajte objekat da biste sprečili njegovo uređivanje.
Vidljivo	Učinite objekat odgovarajućim ili neodgovarajućim za štampanje.
Porodica fontova	Podesite tip fonta.
Veličina (pt)	Podesite veličinu fonta.
Stil	Odaberite: <ul style="list-style-type: none"> <li>• Podebljano</li> <li>• Kurziv</li> <li>• Podvučeno.</li> </ul>
Poravnanje teksta	Ako objekat sadrži više od jednog reda, podesite poravnanje: <ul style="list-style-type: none"> <li>• Levo</li> <li>• Centrirano</li> <li>• Desno.</li> </ul>
Ukloni prazan red	Uklonite prazne redove iz objekta.
Ukloni razmak na početku	Uklonite razmake na početku iz objekta.

18. Na kartici *Baza podataka* koristite podešavanja navedena u nastavku da biste promenili podešavanja objekta baze podataka:

Naziv	Opis
Ukloni izvor	Napomena Ovo podešavanje je vidljivo samo ako se odabere izvor baze podataka. Odvojite objekat od trenutnog izvora baze podataka. Ovo će omogućiti odabir novog izvora baze podataka.
Učitaj bazu podataka	Učitajte datoteku baze podataka sa povezanog USB memorijskog uređaja.
Učitaj VDC	Učitajte i podesite izvor veze promenljive baze podataka.
Izvor	Ovo je lista stavki dostupnih za dodavanje u objekat baze podataka. Da biste dodali stavku u objekat baze podataka, koristite ikone strelica da biste je premestili u listu <i>Destinacija</i> .

## RADNI PROCES

Naziv	Opis
Destinacija	Ovo je lista stavki dodatih u objekat baze podataka. Da biste uklonili stavku iz objekta baze podataka, koristite ikone strelica da biste je premestili u listu <i>Izvor</i> .
Sadržaj	Prikazuje pregled objekta baze podataka.

## VDC objekat teksta baze podataka

Ova tema opisuje način podešavanja objekta baze podataka, pomoću povezivanja promenljive baze podataka sa drugim uređajem.

Da biste dodali objekat baze podataka u obrazac oznake:

1. Podesite vezu sa uređajem koji će prenositi podatke u štampač, pogledajte [VDC podešavanja na stranici 87](#).



2. U dizajneru obrazaca oznake odaberite ikonu *Objekat* :
3. Odaberite *Baza podataka*.
4. Odaberite *Učitaj VDC*.
5. Odaberite *OK*.

### Load VDC

Field name

+

Default field

Reset field

**List field**

VDC1	VDC2	VDC3	VDC4	VDC5
VDC6	VDC7	VDC8	VDC9	VDC10
VDC11	VDC12	VDC13	VDC14	VDC15
VDC16	VDC17	VDC18	VDC19	VDC20

OK

Close

6. Koristite ikone strelica da biste premeštali polja baze podataka koja će se štampati iz liste *Izvoru* listu *Destinacija*. Može se odabrati najviše 20 VDC stavki (od VDC1 do VDC20).

Napomene 1. Stavke u listi *Izvor* se neće štampati.



2. U primeru u nastavku šampaće se VDC1 i VDC2.

### Database

Remove source

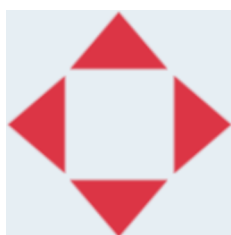
Source		Destination
Text	➔	VDC1
Datetime	➜	VDC2
Counter	⬆	
Shiftcode	⬆	
VDC1	⬇	

Text

VDC1

OK
Close

7. Takođe je moguće uključiti elemente *Tekst*, *Datum i vreme*, *Brojači Kod smene* unutar objekta. Da biste uključili jedan ovaj element ili više njih, premestite ga/ih iz liste *Izvor* u listu *Destinacija*. Nakon što premestite željene elemente u listu *Destinacija*, odaberite ih i prilagodite podešavanja elementa.
8. Odaberite *OK*.
9. Prevucite objekat do odgovarajuće lokacije u obrascu ili koristite ikone strelica da biste premestili objekat:



10. Da biste promenili izgled objekta odaberite ikonu svojstava:



Napomena Ikona svojstava se ne koristi pri korišćenju interfejsa veb pregledača.

11. Na kartici *Opšte* koristite podešavanja navedena u nastavku da biste promenili opšti izgled objekta:

Naziv podešavanja	Opis
X (mm)	Podesite horizontalnu poziciju objekta u obrascu.

Naziv podešavanja	Opis
Y (mm)	Podesite vertikalnu poziciju objekta u obrascu.
Širina (mm)	Podesite širinu objekta.
Visina (mm)	Podesite visinu objekta.
Režim razmere	Podesite režim razmere objekta: <ul style="list-style-type: none"> <li>Razmera – širina i visina objekta se mogu pojedinačno podesiti.</li> <li>Automatska veličina – širinu i visinu objekta kontroliše veličina fonta.</li> </ul>
Ugao	Rotirajte objekat.
Zaključaj	Zaključajte objekat da biste sprečili njegovo uređivanje.
Vidljivo	Učinite objekat odgovarajućim ili neodgovarajućim za štampanje.
Porodica fontova	Podesite tip fonta.
Veličina (pt)	Podesite veličinu fonta.
Stil	Odaberite: <ul style="list-style-type: none"> <li>Podebljano</li> <li>Kurziv</li> <li>Podvučeno.</li> </ul>
Poravnanje teksta	Ako objekat sadrži više od jednog reda, podesite poravnanje: <ul style="list-style-type: none"> <li>Levo</li> <li>Centrirano</li> <li>Desno.</li> </ul>
Ukloni prazan red	Uklonite prazne redove iz objekta.
Ukloni razmak na početku	Uklonite razmake na početku iz objekta.

12. Na kartici *Baza podataka* koristite podešavanja navedena u nastavku da biste promenili podešavanja objekta baze podataka:

Naziv	Opis
Ukloni izvor	Napomena Ovo podešavanje je vidljivo samo ako se odabere izvor baze podataka. Odvojite objekat od trenutnog izvora baze podataka. Ovo će omogućiti odabir novog izvora baze podataka.
Učitaj bazu podataka	Učitajte datoteku baze podataka sa povezanog USB memorijskog uređaja.
Učitaj VDC	Učitajte i podesite izvor veze promenljive baze podataka.
Izvor	Ovo je lista stavki dostupnih za dodavanje u objekat baze podataka. Da biste dodali stavku u objekat baze podataka, koristite ikone strelica da biste je premestili u listu <i>Destinacija</i> .

## RADNI PROCES

Naziv	Opis
Destinacija	Ovo je lista stavki dodatih u objekat baze podataka. Da biste uklonili stavku iz objekta baze podataka, koristite ikone strelica da biste je premestili u listu <i>Izvor</i> .
Sadržaj	Prikazuje pregled objekta baze podataka.

## Popuni VDC objekat teksta baze podataka podacima

Napomena Ako se štampanje zaustavi pri upotrebi VDC-a, bafer za podatke štampača će se isprazniti. Biće potrebno da se podaci ponovo prenesu u štampač.

Da biste popunili VDC objekat teksta baze podataka podacima:

1. Odaberite ikonu *Sačuvaj* da biste sačuvali obrazac oznake:



2. Na *Početnom* ekranu odaberite ikonu *Fascikla* :



3. Odaberite obrazac oznake za učitavanje.

Napomena Prikazaće se pregled obrasca.

4. Odaberite *Otvori*.

5. Odaberite ikonu za *Pokretanje* da biste pokrenuli štampanje:



6. Prenesite podatke sa eksternog uređaja u štampač.
7. Podaci će sada biti prikazani na dnu *Početnog* ekrana.

## Dodaj objekat bar-koda

Da biste dodali objekat bar-koda u obrazac oznake:



1. Odaberite ikonu *Objekat* :
2. Odaberite *Bar-kod*.
3. Unesite podatke objekta:

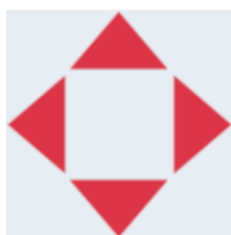
Naziv	Opis
Izvor	Odaberite tip podataka bar-koda: <ul style="list-style-type: none"> <li>• Tekst – podaci bar-koda će se generisati iz statičnog teksta.</li> <li>• Brojač – podaci bar-koda će se generisati iz brojača.</li> <li>• Datum i vreme – podaci bar-koda će se generisati iz sata.</li> <li>• Kod smene – podaci bar-koda će se generisati iz koda smene.</li> <li>• Sadržaj kutije – podaci bar-koda će se generisati iz brojača sadržaja kutije.</li> <li>• Baza podataka – podaci bar-koda će se generisati iz baze podataka.</li> </ul>
Tip bar-koda	Odaberite tip bar-koda.

4. Odaberite *Sledeće*.
5. Podesite podatke izvora bar-koda:

Tip izvora	Radnja
Tekst	Unesite tekst koji će se koristiti za generisanje bar-koda.
Brojač	Podesite podešavanje brojača, pogledajte <a href="#">Dodaj objekat brojača na stranici 111</a> .
Datum i vreme	Podesite podešavanje sata, pogledajte <a href="#">Dodaj objekat sata na stranici 139</a> .
Kod smene	Podesite podešavanje koda smene, pogledajte Add a Shift-code Object.
Sadržaj kutije	Podesite podešavanje brojača sadržaja kutije, pogledajte <a href="#">Dodaj objekat sadržaja kutije na stranici 148</a> .
Baza podataka	Podesite podešavanje baze podataka, pogledajte Add a Database Object.

6. Odaberite *OK*.

7. Prevucite objekat do odgovarajuće lokacije u obrascu ili koristite ikone strelica da biste premestili objekat:



8. Da biste promenili izgled objekta odaberite ikonu svojstava:



Napomena Ikona svojstava se ne koristi pri korišćenju interfejsa veb pregledača.

9. Na kartici *Opšte* koristite podešavanja navedena u nastavku da biste promenili opšti izgled objekta:

Naziv podešavanja	Opis
X (mm)	Podesite horizontalnu poziciju objekta u obrascu.
Y (mm)	Podesite vertikalnu poziciju objekta u obrascu.
Širina (mm)	Podesite širinu objekta.
Visina (mm)	Podesite visinu objekta.
Režim razmere	Podesite režim razmere objekta: <ul style="list-style-type: none"> <li>Razmera – širina i visina objekta se mogu pojedinačno podesiti.</li> <li>Automatska veličina – širinu i visinu objekta kontroliše veličina fonta.</li> </ul>
Ugao	Rotirajte objekat.
Zaključaj	Zaključajte objekat da biste sprečili njegovo uređivanje.
Vidljivo	Učinite objekat odgovarajućim ili neodgovarajućim za štampanje.
Porodica fontova	Podesite tip fonta.
Veličina (pt)	Podesite veličinu fonta.
Stil	Odaberite: <ul style="list-style-type: none"> <li>Podebljano</li> <li>Kurziv</li> <li>Podvučeno.</li> </ul>
Poravnanje teksta	Ako objekat sadrži više od jednog reda, podesite poravnanje: <ul style="list-style-type: none"> <li>Levo</li> <li>Centrirano</li> <li>Desno.</li> </ul>
Ukloni prazan red	Uklonite prazne redove iz objekta.

Naziv podešavanja	Opis
Ukloni razmak na početku	Uklonite razmake na početku iz objekta.

10. Na kartici *Bar-kod* koristite podešavanja navedena u nastavku da biste promenili podešavanja bar-koda.

Naziv	Opis
Naziv	Naziv odabranog tipa bar-koda.
Širina modula	Podesite širinu modula bar-koda.
Optimizacija	Optimizujte veličinu bar-koda.
Režim kodiranja	Odaberite režim kodiranja podataka.
Kodna stranica	Ako je <i>Režim kodiranja</i> podešen na <i>Kodnu stranicu</i> , odaberite metod kodiranja.
Tihe zone	Odaberite jedinicu mere koja će se koristiti za definisanje veličine tihe zone/margine oko bar-koda: <ul style="list-style-type: none"> <li>• Piksel</li> <li>• Milimetar</li> <li>• Mil</li> <li>• Inč</li> <li>• Procenat.</li> </ul>
Smanjenje širine trake (%)	Smanjite širinu traka bar-koda da biste nadomestili širenje mastila po štampanoj površini.
Leva margina	Dodajte prazan prostor sa leve strane bar-koda.
Desna margina	Dodajte prazan prostor sa desne strane bar-koda.
Gornja margina	Dodajte prazan prostor iznad bar-koda.
Donja margina	Dodajte prazan prostor ispod bar-koda.
Obavezno uklopi	Odaberite ako se bar-kod mora uklopiti u pravougaonik za ograničavanje.
Komandna sekvenca	Omogućite komandne sekvence u podacima bar-koda kao što su tasteri Enter, Tab itd.

11. Dostupne su i kartice za promenu određenih podešavanja za odabrani tip bar-koda i tip izvora podataka.


## Dodaj objekat statične grafike

Važeći formati datoteke slike:

- .jpg
- .bmp
- .png
- .gif

Da biste dodali objekat statične grafike u obrazac oznake:

1. Povežite USB memorijski uređaj koji sadrži datoteku slike sa štampačem.

2. Odaberite ikonu *Objekat*: 

3. Odaberite *Grafika*.

4. Podesite *Tip slike* na *Statiku*.

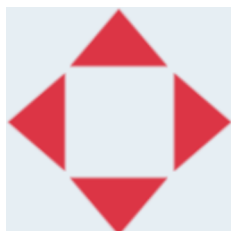
5. Odaberite ikonu *Odaberi sliku*: 

6. Otvorite D:/ disk: 

7. Odaberite datoteku slike na USB memorijskom uređaju i odaberite ikonu za označavanje.

8. Odaberite *OK*.

9. Prevucite objekat do odgovarajuće lokacije u obrascu ili koristite ikone strelica da biste premestili objekat:



10. Da biste prilagodili svojstva objekta odaberite ikonu svojstava: 

Napomena Ikona svojstava se ne koristi pri korišćenju interfejsa veb pregledača.

11. Na kartici *Opšte* koristite podešavanja navedena u nastavku da biste promenili opšti izgled objekta:

Naziv podešavanja	Opis
X (mm)	Podesite horizontalnu poziciju objekta u obrascu.
Y (mm)	Podesite vertikalnu poziciju objekta u obrascu.
Širina (mm)	Podesite širinu objekta.
Visina (mm)	Podesite visinu objekta.



Naziv podešavanja	Opis
Režim razmere	Podesite režim razmere objekta: <ul style="list-style-type: none"> <li>• <i>Razmera</i> – širina i visina objekta se mogu pojedinačno podesiti.</li> <li>• <i>Automatska veličina</i> – širinu i visinu objekta kontrolise veličina fonta.</li> </ul>
Ugao	Rotirajte objekat.
Zaključaj	Zaključajte objekat da biste sprečili njegovo uređivanje.
Vidljivo	Učinite objekat odgovarajućim ili neodgovarajućim za štampanje.

12. Da biste promenili sliku odaberite karticu *Grafika* .

## Dodaj objekat dinamičke grafike

Objekat dinamičke grafike omogućava različitim slikama da popune unapred definisani deo oznake (objekat dinamičke grafike).

Datoteke slika se čuvaju na USB memorijskom uređaju povezanim sa štampačem.

Važeći formati datoteke slike:

- .jpg
- .bmp
- .png
- .gif

Mogu se kreirati dva različita tipa objekta dinamičke grafike:

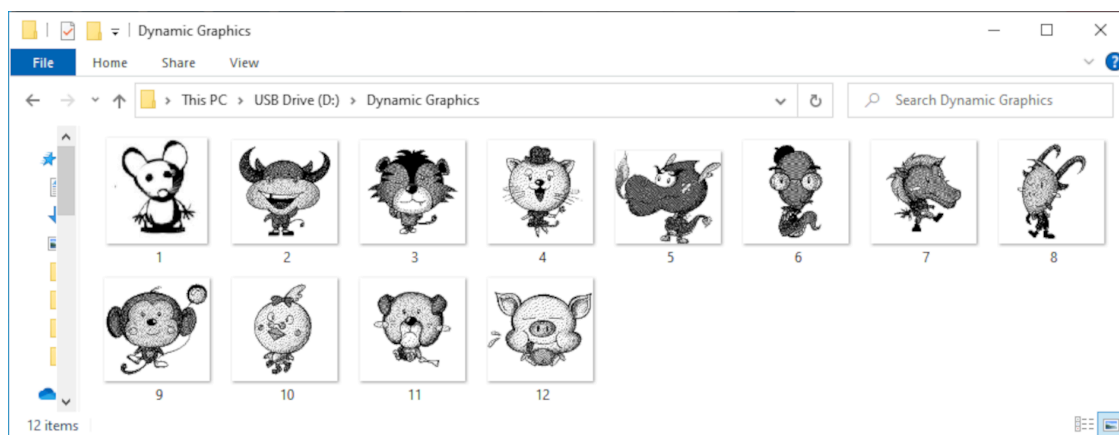
- Baza podataka – koristite datoteku baze podataka sačuvanu na USB memorijskom uređaju povezanim sa štampačem da biste odabrali sliku.
- VDC (Veza promenljive baze podataka) – koristite podatke koji se prenose sa eksternog uređaja putem protokola TCP/IP, COM (RS485), ili INPUT da biste odabrali sliku.

## Objekat dinamičke grafike za bazu podataka

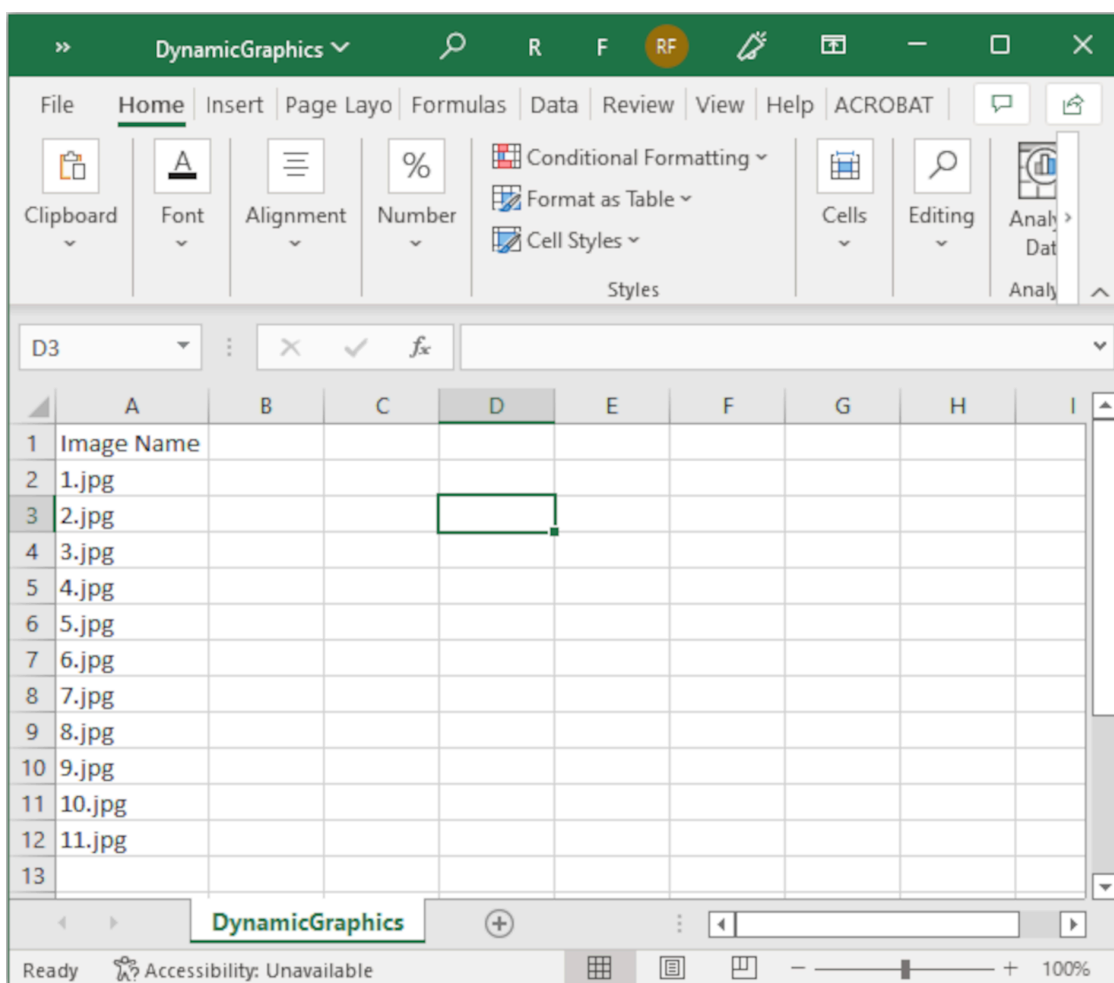
Ova tema opisuje način podešavanja objekta dinamičke grafike, pri čemu se koriste datoteke baze podataka sačuvane na USB memorijskom uređaju da bi se odabrala slika.

Da biste dodali objekat dinamičke grafike u obrazac oznake:

1. Sačuvajte datoteke slike u fasciklu na USB memorijskom uređaju.



2. Kreirajte .CSV ili .TXT datoteku s navedenim nazivima datoteka slika prema redosledu po kojem će se štampati.



3. Sačuvajte .CSV ili .TXT datoteku na isti USB memorijski uređaj koji sadrži datoteke slike.
4. Povežite USB memorijski uređaj sa štampačem.



5. Odaberite ikonu *Objekat* :
6. Odaberite *Grafika*.
7. Podesite *Tip slike* na *Dinamički*.
8. Odaberite *Učitaj bazu podataka*.
9. Podesite podešavanja navedena u nastavku:

Naziv podešavanja	Opis
Tip datoteke	Odaberite tip datoteke baze podataka, TXT ili CSV.
Kodiranje	Odaberite tip kodiranja datoteke baze podataka.
Razdelni znak	Odaberite znak koji se koristi za razdeljivanje stavki u datoteci baze podataka.

Naziv podešavanja	Opis
Zaglavlje u prvom redu	Odaberite da li će se prvi red podataka koristiti kao naslov za identifikovanje podataka u korisničkom interfejsu. Ako je ovo podešavanje omogućeno, prvi red podataka se neće koristiti za odabir datoteke slike.

10. Odaberite ikonu *Odaberi datoteku*:



11. Otvorite D:/ disk:



12. Odaberite datoteku baze podataka (.CSV ili .TXT) na USB memorijskom uređaju i odaberite ikonu za označavanje.

13. Odaberite *Sledeće*.

### Load database

File type

CSV
▼

Encoding

65001 - Unicode (UTF-8)
▼

Split char

Comma (,)
▼

First row header

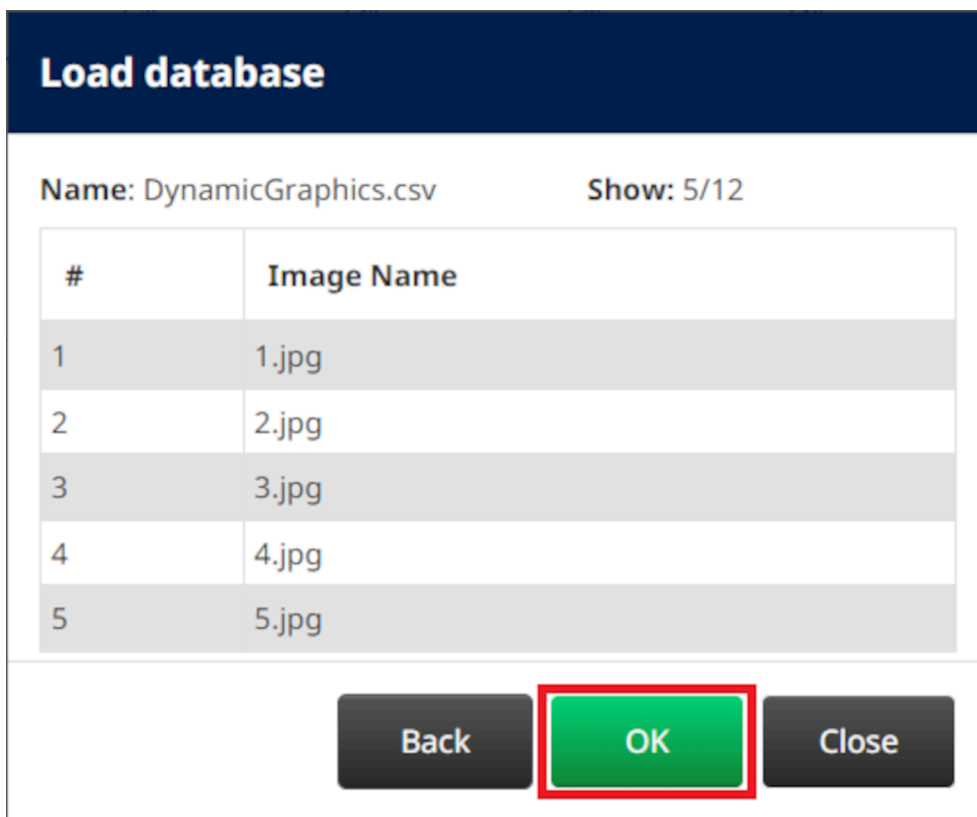
Select file:

DynamicGraphics.csv
...

Next

Close

14. Nakon toga prikazaće se lista stavki u bazi podataka, odaberite *OK* da biste nastavili.



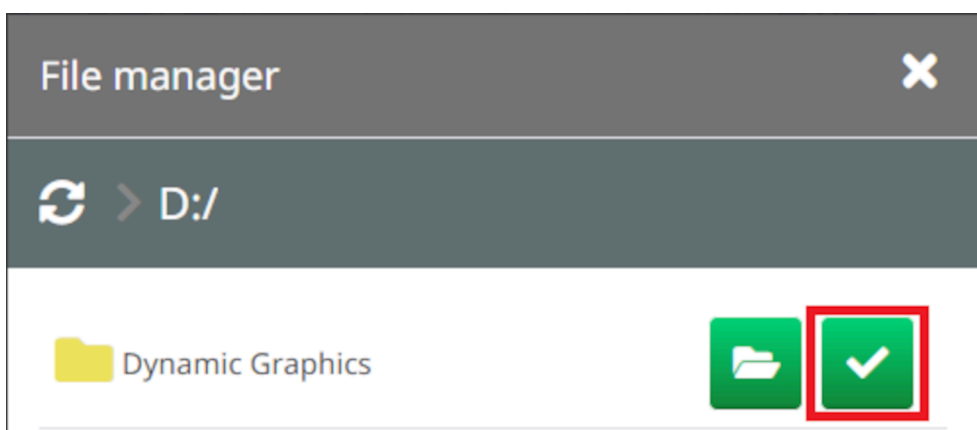
15. Odaberite ikonu *Odaberi fasciklu* :



16. Otvorite D:/ disk:

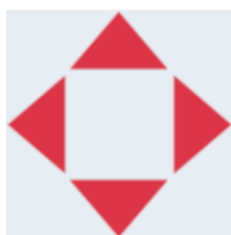


17. Pronađite fasciklu koja sadrži datoteke slike i odaberite zelenu ikonu za označavanje.



18. Odaberite *OK*.

19. Prevucite objekat do odgovarajuće lokacije u obrascu ili koristite ikone strelica da biste premestili objekat:



20. Da biste prilagodili svojstva objekta odaberite ikonu svojstava:



Napomena Ikona svojstava se ne koristi pri korišćenju interfejsa veb pregledača.

21. Na kartici *Opšte* koristite podešavanja navedena u nastavku da biste promenili opšti izgled objekta:

Naziv podešavanja	Opis
X (mm)	Podesite horizontalnu poziciju objekta u obrascu.
Y (mm)	Podesite vertikalnu poziciju objekta u obrascu.
Širina (mm)	Podesite širinu objekta.
Visina (mm)	Podesite visinu objekta.
Režim razmere	Podesite režim razmere objekta: <ul style="list-style-type: none"> <li><i>Razmera</i> – širina i visina objekta se mogu pojedinačno podesiti.</li> <li><i>Automatska veličina</i> – širinu i visinu objekta kontroliše veličina fonta.</li> </ul>
Ugao	Rotirajte objekat.
Zaključaj	Zaključajte objekat da biste sprečili njegovo uređivanje.
Vidljivo	Učinite objekat odgovarajućim ili neodgovarajućim za štampanje.

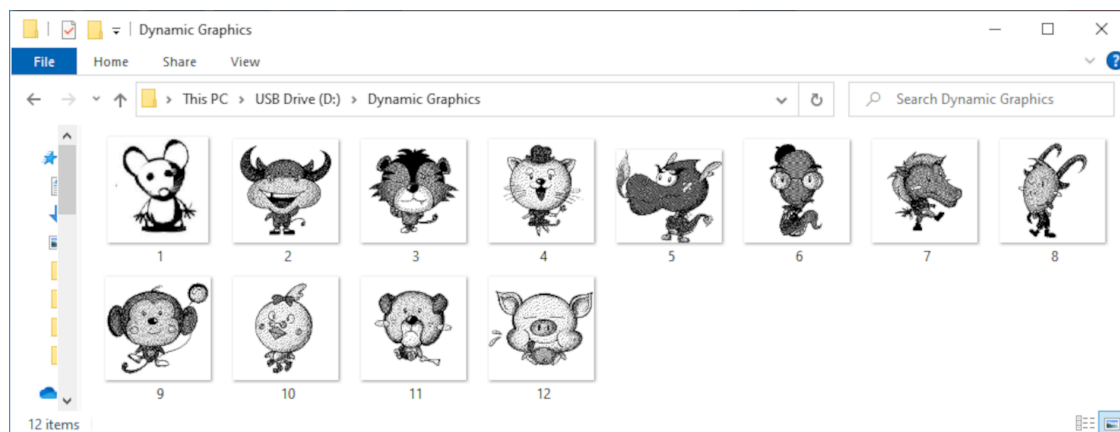
22. Odaberite karticu *Grafika* da biste promenili bazu podataka slike.


## VDC objekat dinamičke grafike

Ova tema opisuje način podešavanja objekta dinamičke grafike, pomoću veze promenljive baze podataka sa drugim uređajem za odabir datoteke slike.

Da biste dodali objekat dinamičke grafike u obrazac oznake:

1. Podesite vezu sa uređajem koji će prenositi podatke u štampač, pogledajte [VDC podešavanja na stranici 87](#).
2. Sačuvajte datoteke slike u fasciklu na USB memorijskom uređaju i povežite ga sa štampačem.



3. U dizajneru obrazaca oznake odaberite ikonu *Objekat*: 
4. Odaberite *Grafika > Dinamički > Učitaj VDC*.

5. Odaberite OK.

**Load VDC**

Field name

+

Default field

Reset field

**List field**

VDC1	VDC2	VDC3	VDC4	VDC5
VDC6	VDC7	VDC8	VDC9	VDC10
VDC11	VDC12	VDC13	VDC14	VDC15
VDC16	VDC17	VDC18	VDC19	VDC20

OK

Close

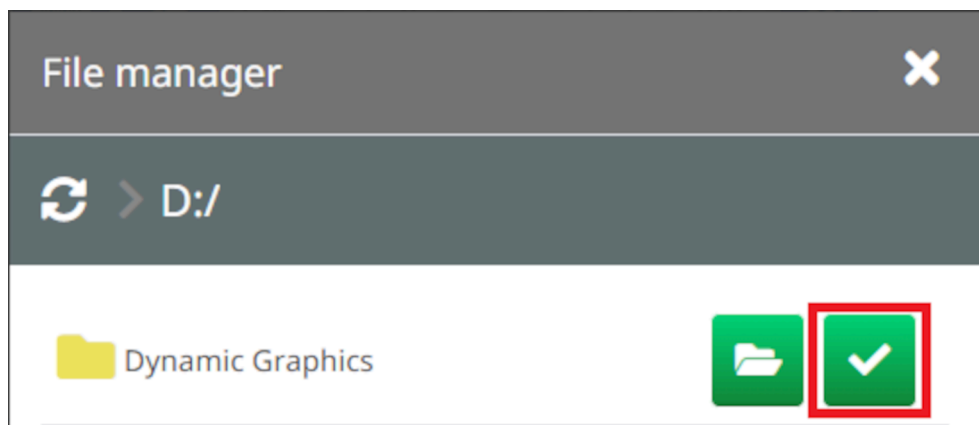
6. Odaberite ikonu *Odaberi fasciklu* :



7. Otvorite D:/ disk:



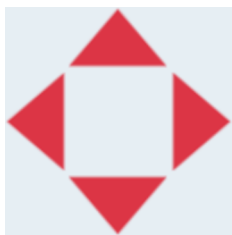
8. Pronađite fasciklu koja sadrži datoteke slike i odaberite zelenu ikonu za označavanje.



9. Odaberite OK.



10. Prevucite objekat do odgovarajuće lokacije u obrascu ili koristite ikone strelica da biste premestili objekat:



11. Da biste prilagodili svojstva objekta odaberite ikonu svojstava:



Napomena Ikona svojstava se ne koristi pri korišćenju interfejsa veb pregledača.

12. Na kartici *Opšte* koristite podešavanja navedena u nastavku da biste promenili opšti izgled objekta:

Naziv podešavanja	Opis
X (mm)	Podesite horizontalnu poziciju objekta u obrascu.
Y (mm)	Podesite vertikalnu poziciju objekta u obrascu.
Širina (mm)	Podesite širinu objekta.
Visina (mm)	Podesite visinu objekta.
Režim razmere	Podesite režim razmere objekta: <ul style="list-style-type: none"> <li><i>Razmera</i> – širina i visina objekta se mogu pojedinačno podesiti.</li> <li><i>Automatska veličina</i> – širinu i visinu objekta kontroliše veličina fonta.</li> </ul>
Ugao	Rotirajte objekat.
Zaključaj	Zaključajte objekat da biste sprečili njegovo uređivanje.
Vidljivo	Učinite objekat odgovarajućim ili neodgovarajućim za štampanje.

13. Odaberite karticu *Grafika* da biste promenili VDC podešavanja.

14. Da biste popunili objekat podacima pogledajte [Popuni VDC objekat dinamičke grafike podacima na stranici 138.](#)

## Popuni VDC objekat dinamičke grafike podacima

Napomena Ako se štampanje zaustavi pri upotrebi VDC-a, bafer za podatke štampača će se isprazniti. Biće potrebno da se podaci ponovo prenesu u štampač.

Da biste popunili VDC objekat dinamičke grafike podacima:

1. Odaberite ikonu *Sačuvaj* da biste sačuvali obrazac oznake:



2. Na *Početnom* ekranu odaberite ikonu *Fascikla* :



3. Odaberite obrazac oznake za učitavanje.

Napomena Prikazaće se pregled obrasca.

4. Odaberite *Otvori*.

5. Odaberite ikonu za *Pokretanje* da biste pokrenuli štampanje:



6. Prenesite podatke (nazive datoteka slika) sa eksternog uređaja u štampač.
7. Lista odabranih slika će sada biti prikazana na dnu *Početnog* ekrana.

## Dodaj objekat satova

Napomena Sat sistema mora biti podešen za štampanje precizne vrednosti datuma/vremena. Pogledajte [Opšte na stranici 85](#).

Da biste dodali objekat satova u obrazac oznake:

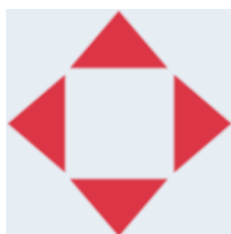


1. Odaberite ikonu *Objekat* :
2. Odaberite *Satovi*.
3. Prilagodite podešavanja navedena u nastavku:

Naziv	Opis
Format	Podesite format datuma/vremena. Pogledajte <a href="#">Formati objekta satova na stranici 143</a> .
Datum ist. Datum	Dodaj dane u vrednost objekta Npr. ako je datum 1. januar, a <i>Datum isteka</i> podešen na 5, štampaće se datum 6. januar.
Režim prenošenja datuma i vremena	Ovo podešavanje omogućava objektu da nastavi da štampa jučerašnji datum određeni vremenski period ili da ranije štampa sutrašnji datum.  Ako je ovaj režim podešen na <i>Prethodni dan</i> , a <i>Prenesi sate</i> podešeno na 5. 2. januara u 04.00 h objekat će štampati 1. januar, 04.00. Zatim, u 05.00 h objekat će preći na današnji datum i štampaće 2. januar, 05.00.  Ili ako je ovaj režim podešen na <i>Sledeći dan</i> , a <i>Prenesi sate</i> podešeno na 5. 2. januara u 18.00 h objekat će štampati 2. januar, 18.00. Zatim, u 19.00 h objekat će preći na sutrašnji datum i štampaće 3. januar, 19.00. <ul style="list-style-type: none"> <li>• Nijedno – štampajte tekuće vreme/tekući datum.</li> <li>• Prethodni dan – koristite podešavanje <i>Prenesi sate</i> da biste nastavili da štampate jučerašnji datum određeni vremenski period.</li> <li>• Sledeći dan – koristite podešavanje <i>Prenesi sate</i> da biste ranije počeli da štampate sutrašnji datum.</li> </ul>
Prenesi sate	Napomena Ovo podešavanje je važeće samo ako je <i>Režim prenošenja datuma i vremena</i> podešen na <i>Prethodni dan</i> ili <i>Sledeći dan</i> .  Podesite broj sati koji će biti dodat u vrednost objekta ili oduzet iz nje.
Region	Podesite region datuma/vremena.
Velika slova	Podesite velika ili mala slova za naziv formata meseca (MMM i MMMM).

Naziv	Opis
Sadržaj	Prikažite pregled objekta.

1. Odaberite *OK*.
2. Prevucite objekat do odgovarajuće lokacije u obrascu ili koristite ikone strelica da biste premestili objekat:



3. Da biste promenili izgled objekta odaberite ikonu svojstava:



Napomena Ikona svojstava se ne koristi pri korišćenju interfejsa veb pregledača.

4. Na kartici *Opšte* koristite podešavanja navedena u nastavku da biste promenili opšti izgled objekta:

Naziv podešavanja	Opis
X (mm)	Podesite horizontalnu poziciju objekta u obrascu.
Y (mm)	Podesite vertikalnu poziciju objekta u obrascu.
Širina (mm)	Podesite širinu objekta.
Visina (mm)	Podesite visinu objekta.
Režim razmere	Podesite režim razmere objekta: <ul style="list-style-type: none"> <li>• Razmera – širina i visina objekta se mogu pojedinačno podesiti.</li> <li>• Automatska veličina – širinu i visinu objekta kontroliše veličina fonta.</li> </ul>
Ugao	Rotirajte objekat.
Zaključaj	Zaključajte objekat da biste sprečili njegovo uređivanje.
Vidljivo	Učinite objekat odgovarajućim ili neodgovarajućim za štampanje.
Porodica fontova	Podesite tip fonta.
Veličina (pt)	Podesite veličinu fonta.
Stil	Odaberite: <ul style="list-style-type: none"> <li>• Podebljano</li> <li>• Kurziv</li> <li>• Podvučeno.</li> </ul>

Naziv podešavanja	Opis
Poravnanje teksta	Ako objekat sadrži više od jednog reda, podesite poravnanje: <ul style="list-style-type: none"> <li>• Levo</li> <li>• Centrirano</li> <li>• Desno.</li> </ul>
Ukloni prazan red	Uklonite prazne redove iz objekta.
Ukloni razmak na početku	Uklonite razmake na početku iz objekta.

5. Na kartici *Satovi* koristite podešavanja navedena u nastavku da biste promenili podešavanja objekta satova.

Naziv	Opis
Format	Podesite format datuma/vremena. Pogledajte <a href="#">Formati objekta satova na stranici 143.</a>
Datum ist. Datum	Dodaj dane u vrednost objekta Npr. ako je datum 1. januar, a <i>Datum isteka</i> podešen na 5, štampaće se datum 6. januar.
Režim prenošenja datuma i vremena	Ovo podešavanje omogućava objektu da nastavi da štampa jučerašnji datum određeni vremenski period ili da ranije štampa sutrašnji datum. Ako je ovaj režim podešen na <i>Prethodni dan</i> , a <i>Prenesi sate</i> podešeno na 5. 2. januara u 04.00 h objekat će štampati 1. januar, 04.00. Zatim, u 05.00 h objekat će preći na današnji datum i štampaće 2. januar, 05.00. Ili ako je ovaj režim podešen na <i>Sledeći dan</i> , a <i>Prenesi sate</i> podešeno na 5. 2. januara u 18.00 h objekat će štampati 2. januar, 18.00. Zatim, u 19.00 h objekat će preći na sutrašnji datum i štampaće 3. januar, 19.00. <ul style="list-style-type: none"> <li>• Nijedno – štampajte tekuće vreme/tekući datum.</li> <li>• Prethodni dan – koristite podešavanje <i>Prenesi sate</i> da biste nastavili da štampate jučerašnji datum određeni vremenski period.</li> <li>• Sledeći dan – koristite podešavanje <i>Prenesi sate</i> da biste ranije počeli da štampate sutrašnji datum.</li> </ul>
Prenesi sate	Napomena Ovo podešavanje je važeće samo ako je <i>Režim prenošenja datuma i vremena</i> podešen na <i>Prethodni dan</i> ili <i>Sledeći dan</i> . Podesite broj sati koji će biti dodat u vrednost objekta ili oduzet iz nje.
Region	Podesite region datuma/vremena.
Velika slova	Podesite velika ili mala slova za naziv formata meseca (MMM i MMMM).

## RADNI PROCES

Naziv	Opis
Sadržaj	Prikažite pregled objekta.

## Formati objekta satova

U tabeli u nastavku navedeni su važeći formati datuma za objekte datuma i vremena.

Znak formata datuma	Opis
N	Broj nedelje u godini. Nedelja počinje u ponedjeljak (1-53).
„N“	Broj dana u nedelji u vidu pojedinačnog numeričkog znaka (1-7).
„NN“	Broj dana u nedelji u vidu dva numerička znaka (01-07).
„NO“	Dan u nedelji u vidu pojedinačnog slovnog znaka (A-G).
„ND“	Skraćeni naziv dana od tri slova. Primer: PON, UTO, SRE itd.
„JJJ“	Broj dana u godini u vidu tri numerička znaka (001-365). Primer: 1. januar = 001, 1. februar = 032 itd.
„g“	Godina u vidu pojedinačne cifre. Primer: 2025 = 5, 2030 = 0 itd.
„M“	Naziv meseca u vidu pojedinačnog alfanumeričkog znaka. Primer: <ul style="list-style-type: none"> <li>• januar = 1</li> <li>• februar = 2</li> <li>• mart = 3</li> <li>• april = 4</li> <li>• maj = 5</li> <li>• jun = 6</li> <li>• jul = 7</li> <li>• avgust = 8</li> <li>• septembar = 9</li> <li>• oktobar = O</li> <li>• novembar = N</li> <li>• decembar = D</li> </ul>
dddd	Naziv dana. Primer: Ponedjeljak, utorak, sreda itd.
D	Broj dana u mesecu bez početne nule (1-31).
DD	Broj dana u mesecu s početnom nulom (01-31).
MM	Broj meseca u godini s početnom nulom (01-12).
MMM	Skraćeni naziv meseca. Primer: jan, feb, mar itd.
MMMM	Naziv meseca. Primer: januar, februar, mart itd.

RADNI PROCES

Znak formata datuma	Opis
GG	Godina u vidu dvocifrenog broja (00-99).
GGGG	Godina u vidu četvorocifrenog broja.
h	Čas, sat sa 12 časova bez početne nule (1-12).
hh	Čas, sat sa 12 časova sa početnom nulom (01-12).
H	Čas, sat sa 24 časa bez početne nule (0-23).
HH	Čas, sat sa 24 časa sa početnom nulom (00-23).
mm	Minut (00-59).
ss	Sekunda (00-59).
A	Pre 12.00 ili posle 12.00.
, . / - : <SPACE>	Znak za razdvajanje u datumu.



## Dodajte objekat koda smene

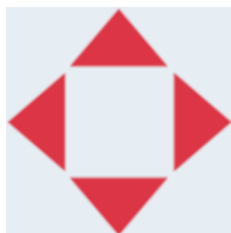
Da biste predložku oznake dodali objekat koda smene:



1. Izaberite ikonu *Objekat*:
2. Izaberite *Kod smene*.
3. Prilagodite podešavanja navedena u nastavku:

Naziv	Opis
Kod	Unesite naziv svake smene (0-5 znakova). Naziv smene će se štampati.
Vreme (24 časa)	Unesite vreme početka svake smene. Vreme se neće štampati.
Sadržaj	Prikažite pregled objekta.

4. Odaberite *OK*.
5. Prevucite objekat do odgovarajuće lokacije u obrascu ili koristite ikone strelica da biste premestili objekat:



6. Da biste promenili izgled objekta odaberite ikonu svojstava:



Napomena Ikona svojstava se ne koristi pri korišćenju interfejsa veb pregledača.

7. Na kartici *Opšte* koristite podešavanja navedena u nastavku da biste promenili opšti izgled objekta:

Naziv podešavanja	Opis
X (mm)	Podesite horizontalnu poziciju objekta u obrascu.
Y (mm)	Podesite vertikalnu poziciju objekta u obrascu.
Širina (mm)	Podesite širinu objekta.
Visina (mm)	Podesite visinu objekta.
Režim razmere	Podesite režim razmere objekta: <ul style="list-style-type: none"> <li>• Razmera – širina i visina objekta se mogu pojedinačno podesiti.</li> <li>• Automatska veličina – širinu i visinu objekta kontroliše veličina fonta.</li> </ul>
Ugao	Rotirajte objekat.


Naziv podešavanja	Opis
Zaključaj	Zaključajte objekat da biste sprečili njegovo uređivanje.
Vidljivo	Učinite objekat odgovarajućim ili neodgovarajućim za štampanje.
Porodica fontova	Podesite tip fonta.
Veličina (pt)	Podesite veličinu fonta.
Stil	Odaberite: <ul style="list-style-type: none"> <li>• Podebljano</li> <li>• Kurziv</li> <li>• Podvučeno.</li> </ul>
Poravnanje teksta	Ako objekat sadrži više od jednog reda, podesite poravnanje: <ul style="list-style-type: none"> <li>• Levo</li> <li>• Centrirano</li> <li>• Desno.</li> </ul>
Ukloni prazan red	Uklonite prazne redove iz objekta.
Ukloni razmak na početku	Uklonite razmake na početku iz objekta.

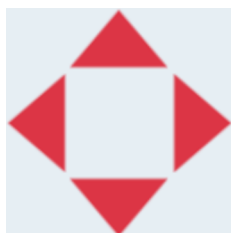
8. Na kartici *Kod smene* koristite dolenađena podešavanja da biste promenili podešavanja koda smene.


Naziv	Opis
Kod	Unesite naziv svake smene (0-5 znakova). Naziv smene će se štampati.
Vreme (24 časa)	Unesite vreme početka svake smene. Vreme se neće štampati.
Sadržaj	Prikažite pregled objekta.

## Dodaj objekt linije

Da biste dodali objekt koda smene u obrazac oznake:

1. Odaberite ikonu *Objekat*: 
2. Odaberite *Red*.
3. Odaberite *OK*.
4. Prevucite objekt do odgovarajuće lokacije u obrascu ili koristite ikone strelica da biste premestili objekt:



5. Da biste prilagodili svojstva objekta odaberite ikonu svojstava: 

Napomena Ikona svojstava se ne koristi pri korišćenju interfejsa veb pregledača.
6. Na kartici *Opšte* koristite podešavanja navedena u nastavku da biste promenili opšti izgled objekta:

Naziv podešavanja	Opis
X (mm)	Podesite horizontalnu poziciju objekta u obrascu.
Y (mm)	Podesite vertikalnu poziciju objekta u obrascu.
Širina (mm)	Podesite širinu objekta.
Visina (mm)	Podesite visinu objekta.
Režim razmere	Podesite režim razmere objekta: <ul style="list-style-type: none"> <li>• <i>Razmera</i> – širina i visina objekta se mogu pojedinačno podesiti.</li> <li>• <i>Automatska veličina</i> – širinu i visinu objekta kontroliše veličina fonta.</li> </ul>
Ugao	Rotirajte objekt.
Zaključaj	Zaključajte objekt da biste sprečili njegovo uređivanje.
Vidljivo	Učinite objekt odgovarajućim ili neodgovarajućim za štampanje.

## Dodaj objekat sadržaja kutije

Objekat sadržaja kutije je dvostruki brojač koji se koristi za brojanje kutija i proizvoda u kutiji.

Da biste dodali objekat sadržaja kutije u obrazac oznake:



1. Odaberite ikonu *Objekat* :
2. Odaberite *Sadržaj kutije*.
3. Promenite podešavanja navedena u nastavku:

Naziv	Opis
Glavni brojač	Odaberite brojač koji će se prvo štampati kao glavni brojač. <ul style="list-style-type: none"> <li>• Brojač 1</li> <li>• Brojač 2</li> </ul>
Razdvajanje	Unesite znak koji će se štampati između dva brojača kako bi oni bili razdvojeni.

4. Odaberite *Brojač 1*.
5. Promenite podešavanja navedena u nastavku za *Brojač 1*.

Naziv	Opis
Početna vrednost	Podesite početnu vrednost objekta brojača.
Krajnja vrednost	Podesite krajnju vrednost objekta brojača.
Vrednost koraka	Podesite inkrementalnu vrednost/vrednost koraka objekta brojača.
Vreme ponavljanja	Podesite broj ponavljanja svake vrednosti brojača.
Znak za popunjavanje	Podesite broj znakova za popunjavanje (opseg: 1 do 10)
Korak	Podesite smer prebrojavanja: <ul style="list-style-type: none"> <li>• Nagore</li> <li>• Nadole.</li> </ul>

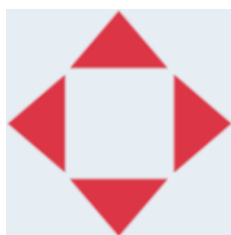
6. Odaberite *Brojač 2*.
7. Promenite podešavanja navedena u nastavku za *Brojač 2*.

Naziv	Opis
Početna vrednost	Podesite početnu vrednost objekta brojača.
Krajnja vrednost	Podesite krajnju vrednost objekta brojača.
Vrednost koraka	Podesite inkrementalnu vrednost/vrednost koraka objekta brojača.
Vreme ponavljanja	Podesite broj ponavljanja svake vrednosti brojača.
Znak za popunjavanje	Podesite broj znakova za popunjavanje (opseg: 1 do 10)

Naziv	Opis
Korak	Podesite smer prebrojavanja: <ul style="list-style-type: none"> <li>• Nagore</li> <li>• Nadole.</li> </ul>

8. Odaberite OK.

9. Prevucite objekat do odgovarajuće lokacije u obrascu ili koristite ikone strelica da biste premestili objekat:



10. Da biste promenili izgled objekta odaberite ikonu svojstava:



Napomena Ikona svojstava se ne koristi pri korišćenju interfejsa veb pregledača.

11. Na kartici *Opšte* koristite podešavanja navedena u nastavku da biste promenili opšti izgled objekta:

Naziv podešavanja	Opis
X (mm)	Podesite horizontalnu poziciju objekta u obrascu.
Y (mm)	Podesite vertikalnu poziciju objekta u obrascu.
Širina (mm)	Podesite širinu objekta.
Visina (mm)	Podesite visinu objekta.
Režim razmere	Podesite režim razmere objekta: <ul style="list-style-type: none"> <li>• Razmera – širina i visina objekta se mogu pojedinačno podesiti.</li> <li>• Automatska veličina – širinu i visinu objekta kontroliše veličina fonta.</li> </ul>
Ugao	Rotirajte objekat.
Zaključaj	Zaključajte objekat da biste sprečili njegovo uređivanje.
Vidljivo	Učinite objekat odgovarajućim ili neodgovarajućim za štampanje.
Porodica fontova	Podesite tip fonta.
Veličina (pt)	Podesite veličinu fonta.
Stil	Odaberite: <ul style="list-style-type: none"> <li>• Podebljano</li> <li>• Kurziv</li> <li>• Podvučeno.</li> </ul>

Naziv podešavanja	Opis
Poravnanje teksta	Ako objekat sadrži više od jednog reda, podesite poravnanje: <ul style="list-style-type: none"><li>• Levo</li><li>• Centrirano</li><li>• Desno.</li></ul>
Ukloni prazan red	Uklonite prazne redove iz objekta.
Ukloni razmak na početku	Uklonite razmake na početku iz objekta.

12. Na kartici *Sadržaj kutije* koristite podešavanja da biste promenili podešavanja objekta sadržaja kutije.


## SAČUVAJ OBRAZAC OZNAKE

Da biste sačuvali obrazac oznake odaberite ikonu *Sačuvaj*:




## SAČUVAJ OBRAZAC OZNAKE S RAZLIČITIM NAZIVOM

Da biste sačuvali obrazac oznake s različitim nazivom:

1. Odaberite ikonu *Sačuvaj kao*: 
2. Unesite različit naziv za obrazac oznake.
3. Odaberite *Sačuvaj*.

## UREDİ SVOJSTVA OBJEKTA


Da biste uredili svojstva objekta oznake:

1. Otvorite obrazac oznake u dizajneru obrasca oznake.
2. Odaberite objekat.
3. Odaberite ikonu svojstava: 
4. Dostupne su različite kartice za podešavanja različitih svojstava u zavisnosti od tipa objekta.

## IZBRIŠI OBRAZAC OZNAKE

Napomena Obrazac oznake se ne može izbrisati ako je učitao za štampanje.

Da biste izbrisali obrazac oznake:

1. Na Početnom ekranu odaberite ikonu *Fascikla*: 
2. Odaberite obrazac.

Napomena Prikazaće se pregled obrasca.

3. Odaberite ikonu *Izbriši*: 



## UVEZI OBRAZAC OZNAKE

Da biste uvezli obrazac oznake sa USB memorijskog uređaja:

1. Stavite datoteku obrasca oznake na USB memorijski uređaj.
2. Povežite USB memorijski uređaj sa štampačem.

3. Na Početnom ekranu odaberite ikonu *Dizajn*:



4. Odaberite ikonu *Više*:



5. Odaberite *Uvezi obrazac*.

6. Odaberite ikonu *Odaberi datoteku* :



7. Otvorite D:/ disk:



8. Odaberite obrazac oznake.
9. Odaberite *Sledeće*.
10. Odaberite *OK*.

## IZVEZI OBRAZAC OZNAKE

Da biste izvezli obrazac oznake na USB memorijski uređaj:

1. Povežite USB memorijski uređaj sa štampačem.

2. Na Početnom ekranu odaberite ikonu *Dizajn*:



3. Odaberite ikonu *Više*:



4. Odaberite *Izvezi obrazac*.

5. Odaberite obrazac oznake za izvoz

6. Odaberite *Sledeće*.

7. Odaberite ikonu *Odaberi datoteku*:



8. Odaberite D:/ disk ili otvorite fascikle u D:/ disku:



9. Odaberite *OK*.


## EVIDENCIJA

G50i snima evidenciju svih radnji korisnika. Evidencije starije od šest meseci se automatski brišu.




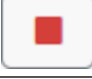

Informacije iz evidencije uključuju:

- Datum/vreme kada je radnja snimljena
- Prijavljenog korisnika
- Tip/kategoriju radnje
- Opis radnje.

Da biste prikazali evidenciju:

1. Na *Počtnom* ekranu odaberite ikonu *Evidencija* : 
2. Prilagodite datume u gornjem desnom uglu kako biste podesili opseg podataka za pregled.
3. Koristite ikone navedene u nastavku da biste filtrirali evidenciju prema tipu radnje.


Napomena Moguće je primeniti više od jednog filtera istovremeno.

	Filtrirajte radnje „greške“.
	Filtrirajte događaje „upozorenja“.
	Filtrirajte događaje „informacija“.
	Filtrirajte događaje „zaustavljanja štampanja“.
	Filtrirajte događaje „pokretanja štampanja“.

## Izvezi evidenciju

Evidencija se može izvesti iz štampača na USB memorijski uređaj. Izvoz je .zip datoteka koja sadrži .txt datoteke.

Da biste izvezli evidenciju:


1. Povežite USB memorijski uređaj sa štampačem.
  2. Na *Počtnom* ekranu odaberite ikonu *Evidencija* : 
  3. Prilagodite datume u gornjem desnom uglu kako biste izabrali opseg podataka za izvoz.
  4. Odaberite *Izvezi*.
  5. Po potrebi promenite naziv datoteke izvoza. Naziv podrazumevane datoteke je: log\_00000000\_99999999.zip
    - 00000000 je prvi datum odabran u opsegu izvoza
    - 99999999 je poslednji datum odabran u opsegu izvoza.
1. Odaberite fasciklu na USB memorijskom uređaju u koju ćete sačuvati izvoz.
  2. Odaberite *OK*.

## STATISTIČKI BROJAČI

Štampač ima dva statistička brojača koja snimaju broj izvršenih štampanja.


Korisnik može u svakom trenutku resetovati jedan brojač. Drugi brojač se ne može resetovati.

Da biste pregledali statističke brojače:

1. Na *Početnom* ekranu odaberite ikonu *Evidencija* : 
2. Odaberite karticu *Statistika*.
3. U odeljku *Parametrina* ekranu prikažite dva brojača.
4. Da biste promenili naziv brojača odaberite naziv brojača i unesite novi naziv.
5. Da biste resetovali jedan brojač, odaberite *Resetuj*.

Istorija vrednosti brojača se takođe može prikazati.

Da biste prikazali istoriju vrednosti brojača:


1. Na *Početnom* ekranu odaberite ikonu *Evidencija* : 
2. Odaberite karticu *Statistika*.
3. Koristite opcije *Filterada* biste odabrali opseg podataka.
4. U odeljku *Ukupan broj štampanja u proizvodnji* na ekranu pregledajte istoriju vrednosti brojača.

## DEO 5 ODRŽAVANJE I REŠAVANJE PROBLEMA

### OPIS GREŠKE

Greška	Opis
Zaustavi štampanje (normalan događaj)	„Zaustavi“ je izabrano u korisničkom interfejsu. Štampanje će se zaustaviti. Nijedno svetlo nije uključeno.
Neodgovarajući kertridž	Kertridž sa mastilom nije odgovarajući/originalni kertridž sa mastilom.
Nema kertridža	Kertridž sa mastilom nije instaliran.
Nizak nivo mastila	Nivo mastila u kertridžu je ispod 5 ml.
Nema mastila	Nivo mastila u kertridžu je ispod 0,4 ml.
Ograničenje brzine	Brzina koju je izmerio enkoder je prevelika. Štampač ne može da štampa ovom brzinom. Pogledajte tabelu sa brzinama štampanja.
Preopterećenje brzine štampanja VDC/U realnom vremenu	<p>Ako je omogućeno štampanje u realnom vremenu, posle aktiviranja senzora za detekciju proizvoda, predložak oznake se odmah kodira i šalje iz kontrolera u glavu štampača. Ako je ukupno vreme za kodiranje i slanje podataka o oznaci glavi štampača duže od vremena potrebnog da se proizvod/površina za štampanje premesti iz senzora za detekciju proizvoda u glavu štampača, oznaka se možda neće odštampati. Ako se to desi, štampanje se zaustavlja i prikazuje se ova greška.</p> <p>Da biste ispravili ovu grešku, treba da usporite proizvodnu liniju ili da fizički pomerite senzor za detekciju proizvoda dalje od glave štampača.</p>


## GREŠKE U KVALITETU ŠTAMPANJA


Problem	Primer	Radnja
Površina otiska je preda- leko od supstrata	PRINTER	Spuštajte glavu štampača dok kvalitet otiska ne bu- de prihvatljiv
Površina otiska dodiruje supstrat	PRINTER	Dižite glavu štampača dok kvalitet otiska ne bu- de prihvatljiv
Površina otiska pod uglom	PRINTER	Uverite se da su redo- vi mlaznica za štampanje paralelni sa vodećom ivi- com supstrata
Mlaznice štampanja su paralelne sa kretanjem supstrata		Uverite se da su mlazni- ce za štampanje okomito postavljene prema kreta- nju proizvoda
Mlaznice površine otiska su blokirane	PRINTER	Obrišite površinu otiska ili izvršite mikročišćenje. Ako se mlaznice ne de- blokiraju, zamenite ker- tridž sa mastilom
Štampanje postaje zamu- ćeno iznad vrha ili dna teksta	PRINTER	Mlaznice za štampanje okomito su postavljene prema kretanju proizvo- da. Međutim, površina otiska nije paralelna pre- ma supstratu
Enkoder klizi ili se unu- trašnja brzina postavljena na štampaču ne poduda- ra sa stvarnom brzinom linije	PRINTER	Provera instalacije enko- dera ili postavke brzine na štampaču
Otisak je nejasan	PRINTER	Povećavajte horizontalni ili vertikalni DPI
Otisak je previše ta- man/previše mastila na supstratu ili prevelika po- trošnja mastila	PRINTER	Smanjite horizontalni ili vertikalni DPI

## AŽURIRAJ SOFTVER/FIRMVER

Da biste ažurirali softver/firmver štampača:

1. Stavite datoteku za ažuriranje u najviši nivo (osnovna fascikla) USB memorijskog uređaja.
2. Zaustavite štampanje.
3. Povežite USB memorijski uređaj sa štampačem.

4. Na *Počtnom* ekranu odaberite ikonu *Ažuriraj*: 

5. Odaberite *ikonu Odaberi datoteku*: 

6. Otvorite D:/ disk: 

7. Odaberite datoteku za ažuriranje da biste dovršili „Korak 1“.

- 
- Napomene
1. Datoteke za ažuriranje imaju .io oznaku tipa datoteke.
  2. Ako datoteka za ažuriranje nije vidljiva, odaberite

ikonu *Osveži* :



8. Odaberite *Sledeće* da biste otpremili datoteku u štampač i dovršili „Korak 2“.

---

Napomena Nemojte uklanjati USB memorijski uređaj dok datoteka ne bude otpremljena u štampač.

---

9. Odaberite *Sledeće* da biste verifikovali datoteku za ažuriranje i dovršili „Korak 3“.





10. Nakon verifikovanja datoteke odaberite *Sledeće* da biste instalirali datoteku za ažuriranje i dovršili „Korak 4“.

- 
- Napomene
1. Nemojte isključivati štampač, niti ga isključivati iz struje ili menjati ekran dok se datoteka za ažuriranje ne instalira.
  2. Nakon uspešnog instaliranja datoteke za ažuriranje, štampač će se automatski resetovati.
- 

11. Nakon resetovanja, štampač je spreman za upotrebu.



## ZAMENI KERTRIDŽ SA MASTILOM

<b>UPOZORENJE</b>		<b>Opasne hemikalije. Rizik od oštećenja očiju i kože.</b>
  	<p><b>Nosite zaštitnu opremu poput rukavica i naočara kada ste u blizini štampača.</b></p> <p>Kontakt sa hemikalijama može da izazove iritaciju kože ili očiju. Pogledajte bezbednosni list.</p>	
<b>OPREZ</b>		<b>Osetljivi električni kontakti. Rizik od oštećenja opreme.</b>
	<p><b>Ne gurajte kertridž u glavu štampača na silu.</b></p> <p>Budite oprezni prilikom umetanja kertridža. Guranje kertridža na električne kontakte može da slomi kontakte na štampanoj ploči glave štampača.</p>	

- Napomene
1. Odmah promenite kertridž sa mastilom da biste izbegli štampanje lošeg kvaliteta.
  2. Ako se štampanje zaustavi dok se koristi VDC, isprazniće se redosled bafera za podatke štampača. Moraćete ponovo da prenesete podatke na štampač.

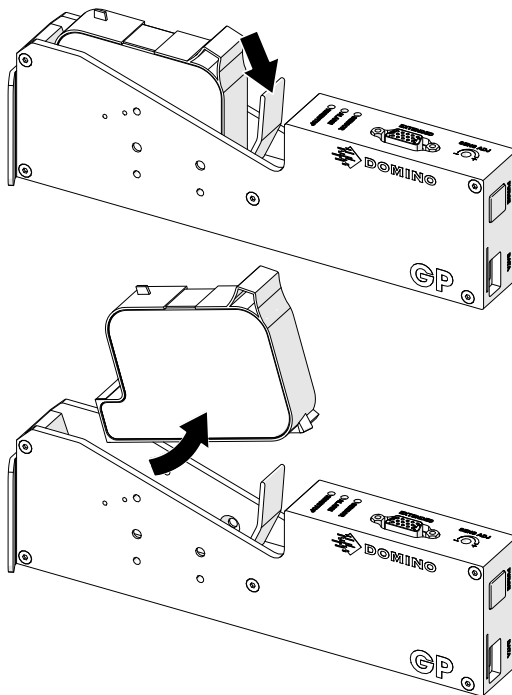
Potrebni alat i oprema: Maramice za čišćenje sa etanolom i krpa/maramica bez dlačica.

Da biste zamenili kertridž sa mastilom:

1. Zaustavite štampanje, izaberite ikonu *Zaustavi*:

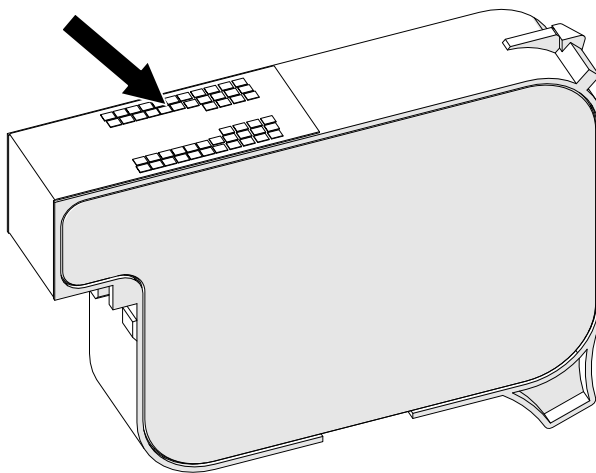


2. Otvorite bravu i uklonite kertridž sa mastilom.




3. Uklonite zaštitni poklopac sa novog kertridža sa mastilom.
4. Ako je kertridž nov, očistite električne kontakte maramicom sa etanolom kako biste uklonili zaštitu od korozije.

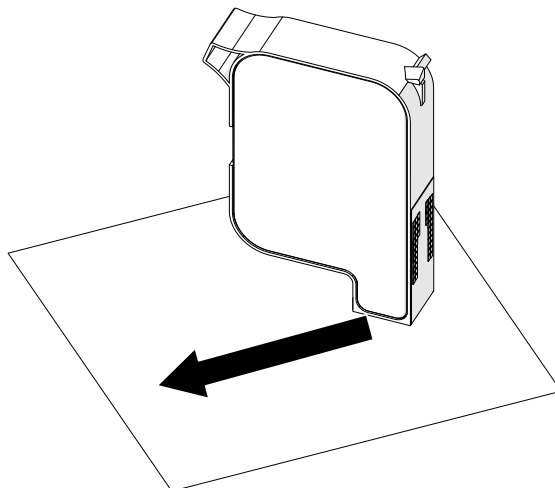
Napomena Brisanje dela broj: EPT039697




5. Koristite novu/čistu krpu bez dlačica da obrišete mlaznice kertridža sa mastilom pod uglom od 45°.

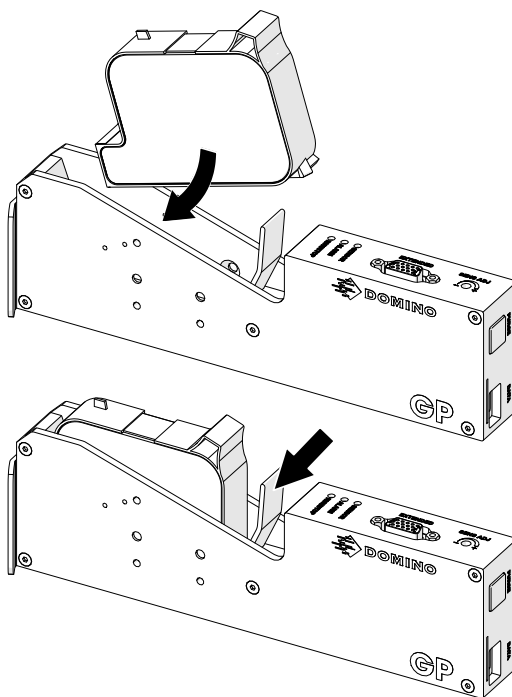
Napomena Ugao od 45° sprečava ostatke od jedne mlaznice da kontaminiraju sledeću mlaznicu.

OPREZ Osetljiva oprema. Rizik od oštećenja opreme.	
	<p><b>Nemojte koristiti maramice sa etanolom ili bilo koju drugu hemikaliju za čišćenje mlaznica kertridža.</b></p> <p>Koristite novu/čistu krpu bez dlačica. Ako se hemikalije koriste za čišćenje kertridža, mlaznice mogu biti oštećene.</p>



6. Ubacite kertridž sa mastilom u glavu štampača i zatvorite bravu glave štampača.

OPREZ Osetljivi električni kontakti. Rizik od oštećenja opreme.	
	<p><b>Ne gurajte kertridž u glavu štampača na silu.</b></p> <p>Budite oprezni prilikom umetanja kertridža. Guranje kertridža na električne kontakte može da slomi kontakte na štampanoj ploči glave štampača.</p>



7. Poštujte lokalne propise o odlaganju otpada prilikom odlaganja upotrebljenog kertridža sa mastilom.

## OČISTI ZAČEPLJENE MLAZNICE KERTRIDŽA

### UPOZORENJE

Opasne hemikalije. Rizik od oštećenja očiju i kože.



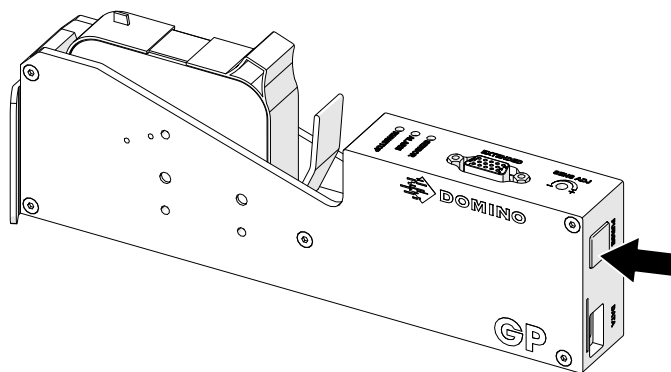
**Nosite zaštitnu opremu poput rukavica i naočara kada ste u blizini štampača.**

Kontakt sa hemikalijama može da izazove iritaciju kože ili očiju. Pogledajte bezbednosni list.

Ako se mlaznice kertridža blokiraju, možete da koristite čišćenje za izbacivanje veoma malih količina mastila iz mlaznica kertridža. Mastilo može isprljati predmete koji su blizu glave štampača.

Postoje 2 različita načina za vršenje čišćenja:

1. Na *Početnom* ekranu izaberite ikonu *Čišćenje*:
2. Ili pritisnite dugme *Očisti* na glavi štampača:



## OČISTI MLAZNICE KERTRIDŽA

### UPOZORENJE

Opasne hemikalije. Rizik od oštećenja očiju i kože.



**Nosite zaštitnu opremu poput rukavica i naočara kada ste u blizini štampača.**

Kontakt sa hemikalijama može da izazove iritaciju kože ili očiju. Pogledajte bezbednosni list.

### UPOZORENJE

Zapaljivi materijal. Rizik od požara.



**Nemojte koristiti zapaljive supstance za čišćenje proizvoda.**

Korišćenje zapaljivih supstanci može dovesti do požara. Koristite samo suhu krpicu bez vlakana.

### OPREZ

Osetljivi električni kontakti. Rizik od oštećenja opreme.



**Ne gurajte kertridž u glavu štampača na silu.**

Budite oprezni prilikom umetanja kertridža. Guranje kertridža na električne kontakte može da slomi kontakte na štampanoj ploči glave štampača.

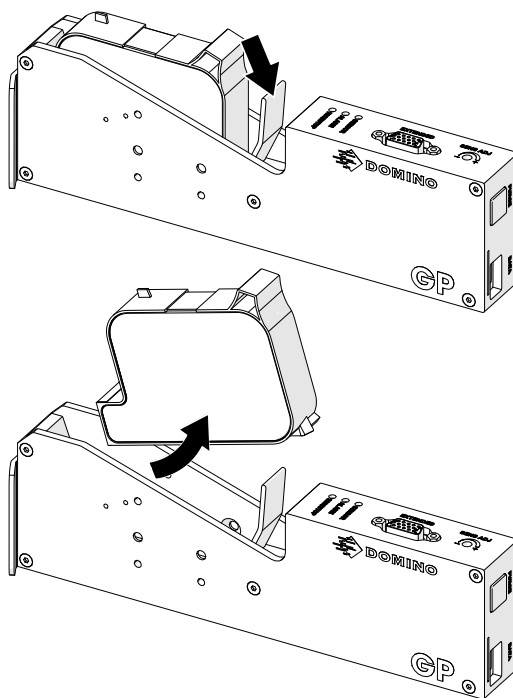
**Napomena** Ako se štampanje zaustavi dok se koristi VDC, isprazniće se redosled bafera za podatke štampača. Moraćete ponovo da prenesete podatke na štampač.

Da biste očistili mlaznice kertridža sa mastilom:

1. Zaustavite štampanje, izaberite ikonu *Zaustavi*:




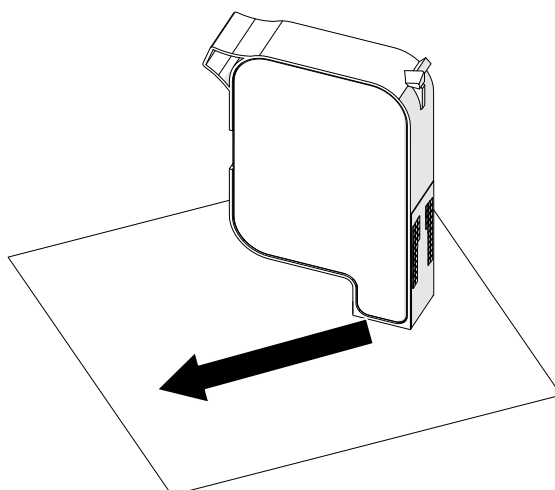
2. Otvorite bravu i uklonite kertridž sa mastilom.




3. Koristite novu, čistu krpu bez dlačica da obrišete mlaznice kertridža sa mastilom pod uglom od 45°.

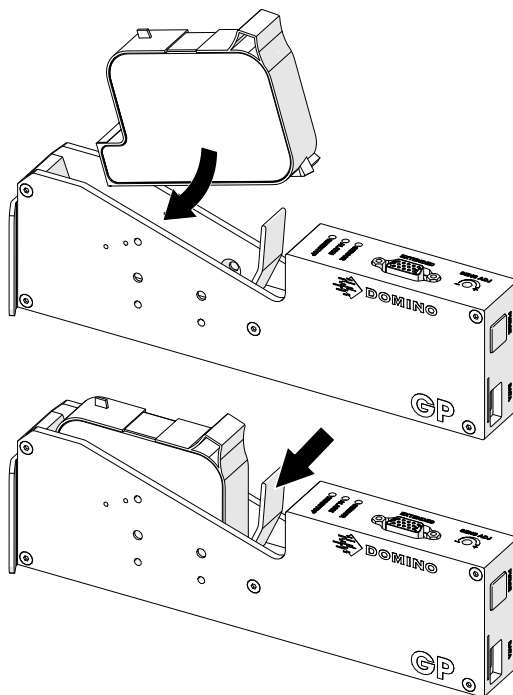
Napomena Ugao od 45° sprečava ostatke od jedne mlaznice da kontaminiraju sledeću mlaznicu.

OPREZ Osetljiva oprema. Rizik od oštećenja opreme.	
	<p><b>Nemojte koristiti maramice sa etanolom ili bilo koju drugu hemikaliju za čišćenje mlaznica kertridža.</b></p> <p>Koristite novu/čistu krpu bez dlačica. Ako se hemikalije koriste za čišćenje kertridža, mlaznice mogu biti oštećene.</p>










4. Ubacite kertridž sa mastilom u glavu štampača i zatvorite bravu glave štampača.

OPREZ Osetljivi električni kontakti. Rizik od oštećenja opreme.	
	<p><b>Ne gurajte kertridž u glavu štampača na silu.</b></p> <p>Budite oprezni prilikom umetanja kertridža. Guranje kertridža na električne kontakte može da slomi kontakte na štampanoj ploči glave štampača.</p>




## OČISTITE GLAVU ŠTAMPAČA

<b>UPOZORENJE</b>		<b>Opasne hemikalije. Rizik od oštećenja očiju i kože.</b>
  	<p><b>Nosite zaštitnu opremu poput rukavica i naočara kada ste u blizini štampača.</b></p> <p>Kontakt sa hemikalijama može da izazove iritaciju kože ili očiju. Pogledajte bezbednosni list.</p>	
<b>UPOZORENJE</b>		<b>Zapaljivi materijal. Rizik od požara.</b>
 	<p><b>Nemojte koristiti zapaljive supstance za čišćenje proizvoda.</b></p> <p>Korišćenje zapaljivih supstanci može dovesti do požara. Koristite samo suhu krpicu bez vlakana ili vlažnu krpicu bez vlakana.</p>	
<b>OPREZ</b>		<b>Elektricitet. Rizik od oštećenja opreme.</b>
	<p>Tečnost može izazvati kratak spoj električnih priključaka i prouzrokovati oštećenje. Nemojte dozvoliti tečnostima da dođu u kontakt sa električnim priključcima.</p>	
<b>OPREZ</b>		<b>Slaba zaštita od prodora. Rizik od oštećenja opreme.</b>
	<p>Glave štampača nemaju zaštitu od prodora tečnosti. Prskanje opreme vodenim mlazom može dovesti do oštećenja. Ne prskajte opremu vodenim mlazom.</p>	

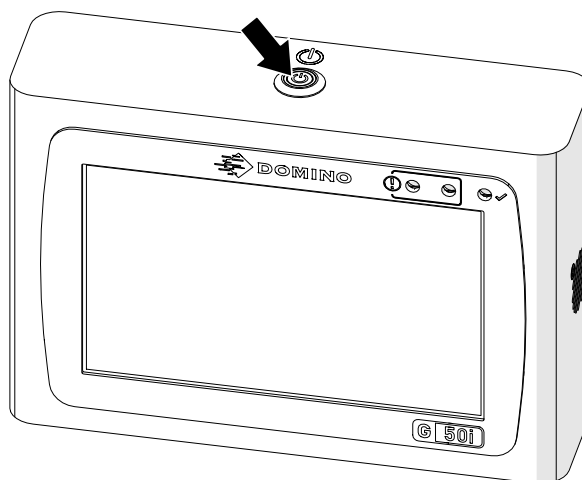
**Napomena** Ako se štampanje zaustavi dok se koristi VDC, isprazniće se redosled bafera za podatke štampača. Moraćete ponovo da prenesete podatke na štampač.



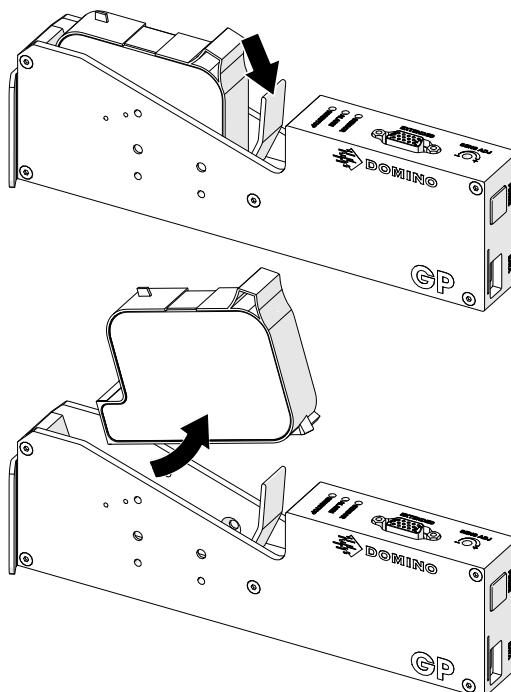
Da biste očistili glavu štampača:

1. Na početnom ekranu izaberite ikonu *Stanje pripravnosti*:  i izaberite *Isključi*. Umesto toga, pritisnite dugme *Stanje pripravnosti* prikazano ispod i držite ga 2 sekunde.

Napomena Izborom ikone *Stanje pripravnosti* ili pritiskanjem dugmeta *Stanje pripravnosti* ne isključujete štampač iz izvora napajanja električnom energijom.




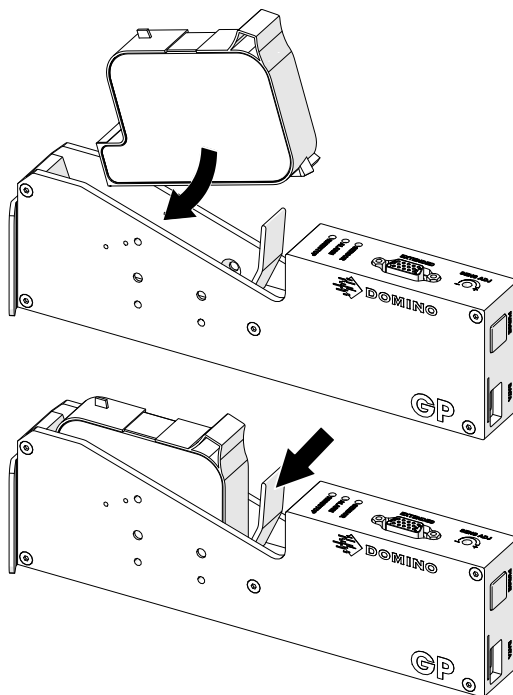
2. Isključite kontroler iz izvora napajanja električnom energijom.
3. Otvorite bravu i uklonite kertridž sa mastilom.










4. Koristite čistu krpu bez dlačica blago natopljenu vodom za brisanje glave štampača.
5. Uverite se da su glava štampača i električni konektori suvi pre nego što ponovo ubacite kertridž sa mastilom, povežete izvor napajanja električnom energijom i uključite štampač.

6. Ubacite kertridž sa mastilom u glavu štampača i zatvorite bravu glave štampača.

OPREZ Osetljivi električni kontakti. Rizik od oštećenja opreme.	
	<p><b>Ne gurajte kertridž u glavu štampača na silu.</b></p> <p>Budite oprezni prilikom umetanja kertridža. Guranje kertridža na električne kontakte može da slomi kontakte na štampanoj ploči glave štampača.</p>




## OČISTITE KONTROLER

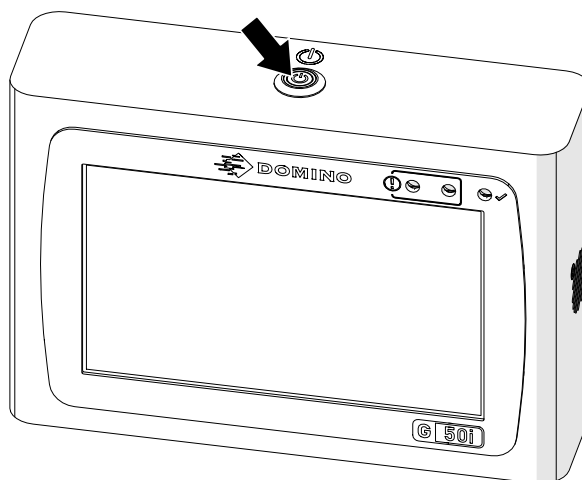
<b>UPOZORENJE</b>		<b>Opasne hemikalije. Rizik od oštećenja očiju i kože.</b>
  	<p><b>Nosite zaštitnu opremu poput rukavica i naočara kada ste u blizini štampača.</b></p> <p>Kontakt sa hemikalijama može da izazove iritaciju kože ili očiju. Pogledajte bezbednosni list.</p>	
<b>UPOZORENJE</b>		<b>Zapaljivi materijal. Rizik od požara.</b>
 	<p><b>Nemojte koristiti zapaljive supstance za čišćenje proizvoda.</b></p> <p>Korišćenje zapaljivih supstanci može dovesti do požara. Koristite samo suhu krpicu bez vlakana ili vlažnu krpicu bez vlakana.</p>	
<b>OPREZ</b>		<b>Elektricitet. Rizik od oštećenja opreme.</b>
	<p>Tečnost može izazvati kratak spoj električnih priključaka i prouzrokovati oštećenje. Nemojte dozvoliti tečnostima da dođu u kontakt sa električnim priključcima.</p>	
<b>OPREZ</b>		<b>Niska zaštita od ulaska. Rizik od oštećenja opreme.</b>
	<p>Kontroler nema zaštitu od ulaska tečnosti. Prskanje kontrolera vodenim mlazom može dovesti do oštećenja. Nemojte prskati kontroler vodenim mlazom.</p>	

**Napomena** Ako se štampanje zaustavi dok se koristi VDC, isprazniće se redosled bafera za podatke štampača. Moraćete ponovo da prenesete podatke na štampač.

Za čišćenje kontrolera:

1. Na početnom ekranu izaberite ikonu *Stanje pripravnosti*:  i izaberite *Isključi*. Umesto toga, pritisnite dugme *Stanje pripravnosti* prikazano ispod i držite ga 2 sekunde.

Napomena Izborom ikone *Stanje pripravnosti* ili pritiskanjem dugmeta *Stanje pripravnosti* ne isključujete štampač iz izvora napajanja električnom energijom.



2. Isključite kontroler iz izvora napajanja električnom energijom.
3. Koristite čistu krpu bez dlačica blago natoplenu vodom za brisanje kontrolera.
4. Uverite se da su glava štampača i električni konektori na kontroleru suvi pre nego što povežete kontroler sa izvorom napajanja električnom energijom i ponovo uključite štampač.





## Domino G-Series Priručnik uređaja

Domino Printing Sciences plc ima politiku konstantnog unapređivanja proizvoda i zbog toga kompanija zadržava pravo da, bez prethodnog obaveštenja, izmeni specifikacije u ovom dokumentu.

© Domino Printing Sciences plc 2023. Sva prava zadržana.



Za dodatnu dokumentaciju, uključujući druge dostupne jezike, skenirajte QR kod ili idite na <https://mydomino.domino-printing.com>

### **Domino UK Limited**

Trafalgar Way  
Bar Hill  
Cambridge CB23 8TU  
United Kingdom

Tel: +44 (0)1954 782551  
Fax: +44 (0)1954 782874  
Email: [enquiries@domino-uk.com](mailto:enquiries@domino-uk.com)

### **Elmed d.o.o.**

JNA 166  
21235 Temerin  
Serbia

Tel: +381 21 844 767  
Tel2: +381 63 594 521  
Fax: +381 21 844 767  
[office@elmedint.com](mailto:office@elmedint.com)  
[www.elmedint.com](http://www.elmedint.com)