

Penggunaan yang Dimaksud

G50i adalah printer industri yang dirancang untuk digunakan di dalam ruangan dalam lingkungan profesional untuk mencetak pada berbagai substrat dan produk. Jangan menggunakannya untuk tujuan lain apa pun, kecuali bila diizinkan oleh Domino. Jika peralatan digunakan dengan cara yang tidak ditentukan oleh Domino, tingkat perlindungan yang diberikan oleh peralatan bisa terpengaruh.

Spesifikasi

Dimensi Pengontrol:	155 x 111,6 x 44,65 mm
Berat Pengontrol:	622 g
Dimensi Kepala Cetak GP:	216,4 x 65,1 x 49,1 mm
Berat Kepala Cetak GP:	412,4 g
Dimensi Kepala Cetak EXT:	217 x 77,5 x 49 mm
Berat Kepala Cetak EXT:	432 g
Input Catu Daya:	100-240 V AC, 1,4 A, 60/50 Hz
Output Catu Daya:	24 V DC, 2,5 A, 60 W
Konsumsi Daya Maksimum:	60 W
Rentang Suhu:	+5 hingga +50 °C
Rentang Kelembapan:	90% tanpa kondensasi
Ketinggian Maksimum:	2000 m

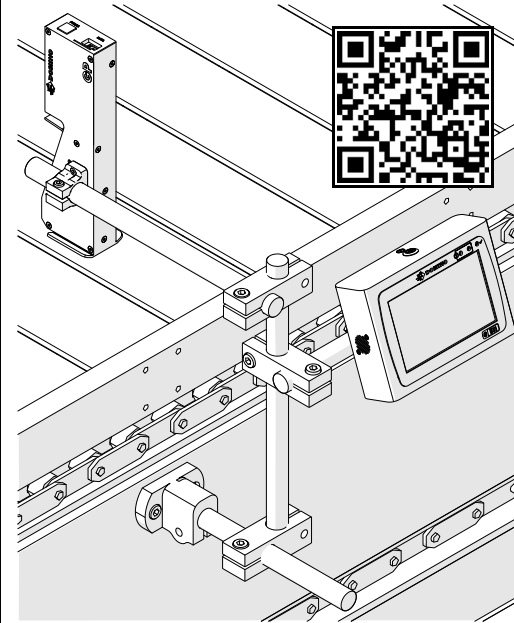
Kesehatan dan Keselamatan

- Baca petunjuk pemasangan lengkap di manual produk.
- Baca Lembar Data Keselamatan (SDS) sebelum menyimpan, menangani, mengangkat, atau menggunakan kartrid tinta di: <https://ulmysds.com/customers/domino.aspx>
- Kenakan peralatan pelindung (sarung tangan dan pelindung mata) ketika mengoperasikan printer.
- Dilarang mengoperasikan printer di luar ruangan, atau di dalam suatu lingkungan yang berada di luar jangkauan pengoperasian yang ditentukan.
- Dilarang membuka semua komponen printer atau print head yang tertutup. Komponen itu mengandung bagian yang tidak dapat diservis.

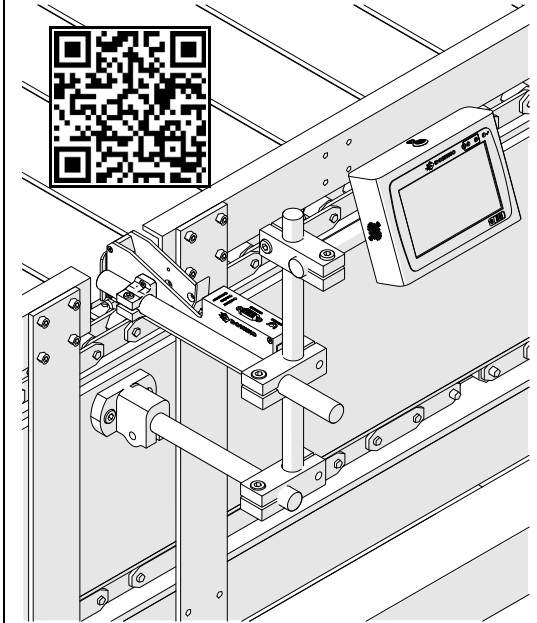
Pembuangan

- Patuhi peraturan setempat untuk membuang kartrid bekas dan bahan limbah.
- Di akhir usia pakainya, buang printer secara terpisah di tempat pengumpulan yang sesuai, dan tidak membuangnya ke tempat pembuangan limbah rumah tangga biasa.

Pemasangan Vertikal



Pemasangan Horizontal



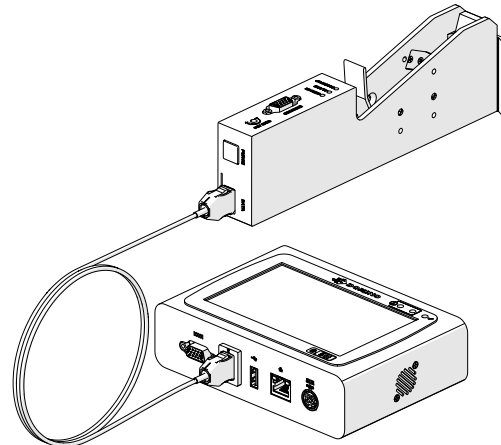
Pernyataan FCC

Peralatan ini telah diuji dan dinyatakan mematuhi pembatasan untuk perangkat digital Kelas A, menurut bagian 15 dari Peraturan FCC. Pembatasan ini dirancang untuk memberikan perlindungan yang memadai terhadap interferensi berbahaya ketika peralatan dioperasikan di lingkungan komersial. Peralatan ini menghasilkan, menggunakan, dan dapat memancarkan energi frekuensi radio, dan, jika tidak dipasang dan digunakan sesuai dengan petunjuk, dapat mengakibatkan interferensi berbahaya terhadap komunikasi radio. Pengoperasian peralatan ini di wilayah pemukiman kemungkinan bisa menimbulkan interferensi berbahaya, dalam hal ini pengguna harus memperbaiki interferensi tersebut dengan biaya sendiri. Perubahan atau modifikasi yang tidak disetujui secara eksplisit oleh Domino dapat menghanguskan kewenangan pengguna untuk mengoperasikan peralatan tersebut.

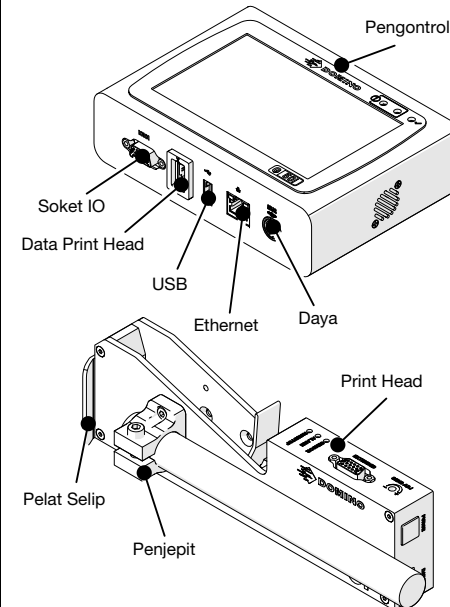
Pernyataan EMC

Produk ini bisa mengakibatkan interferensi jika digunakan di wilayah permukiman, penggunaan semacam ini harus dihindari.

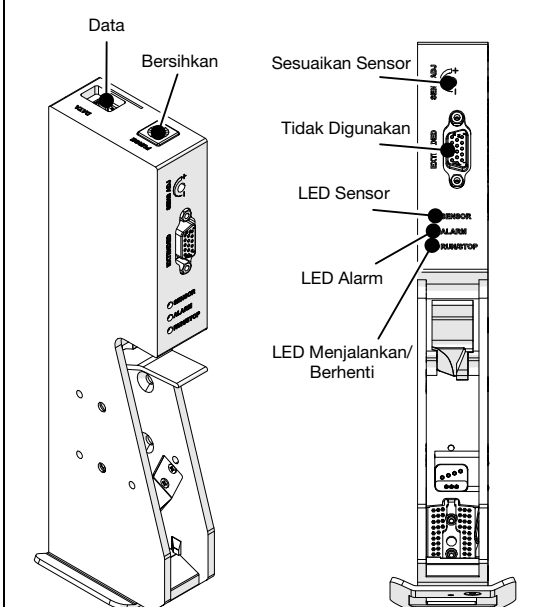
Koneksi Print Head



Deskripsi



Kontrol Print Head



Deskripsi Pin Soket IO	
#	Konektor D, Densitas Tinggi, Betina, 15 Arah
1	RS485B
2	Shaft Encoder Input B. Hanya gunakan Shaft Encoder NPN.
3	Shaft Encoder Input A. Hanya gunakan Shaft Encoder NPN.
4	Input Sensor Deteksi Produk (PNP). Aktif saat input tinggi. Sambungkan Arde dari sinyal input ke Arde pada soket IO.
5	Output 24 V DC, 1,5 A (sekring 3 A). Output ini dibagi/digabungkan dengan #12.
6	Arde
7	Koneksi Beacon, Berhenti, Merah. Output drain terbuka, aktif rendah. Resistor pull-up internal 47 K Ohm ke +24 V.
8	Input Sensor Deteksi Produk (NPN). Aktif saat input rendah. Sambungkan Arde dari sinyal input ke Arde pada soket IO.
9	Koneksi Beacon, Cetak, Hijau. Output drain terbuka, aktif rendah. Resistor pull-up internal 47 K Ohm ke +24 V.
10	Input Cadangan. Aktif rendah dengan resistor pull-up internal 47 K Ohm ke +24 V. Sambungkan Arde dari sinyal input ke Arde pada soket IO.
11	RS485A
12	Output 24 V DC, 1,5 A (sekring 3 A). Output ini dibagi/digabungkan dengan #5.
13	Arde
14	Output Cadangan. Output drain terbuka, aktif rendah. Resistor pull-up internal 47 K Ohm ke +24 V.
15	Koneksi Beacon, Alarm, Kuning. Output drain terbuka, aktif rendah. Resistor pull-up internal 47 K Ohm ke +24 V.

Koneksi IO

Sensor Deteksi Produk

Shaft Encoder Eksternal

Beacon Alarm

Catu Daya Listrik

- Hanya gunakan adaptor catu daya yang disediakan:
 - Produsen: Mean Well Enterprises Co. LTD
 - Model: GST60A24
- Pastikan stopkontak dinding dapat diakses dan dekat dengan printer.
- Matikan printer dan putuskan sambungan catu daya sebelum melakukan koneksi listrik.
- Pastikan kabel tidak menimbulkan bahaya tersandung.
- Pastikan kabel tidak tersangkut pada peralatan lain.

Sensor Eksternal

- Pilih: >
- Atur *Pemicu cetak* ke *Sensor*.
- Atur *Mode Sensor* ke *Eksternal*.
- Penyiapan: *Ulangi sensor*

Sensor Internal

- Pilih: >
- Atur *Pemicu cetak* ke *Sensor*.
- Atur *Mode Sensor* ke *Internal*.
- Penyiapan: *Ulangi sensor*

Pengode Eksternal

- Pilih: >
- Atur *input Pengode* ke *Eksternal*.
- Penyiapan: *Denyut/resolusi, Diameter (mm), Lanjutkan pengode*

Pengode Internal

- Pilih: >
- Atur *input Pengode* ke *Internal*.
- Penyiapan: *Kecepatan (m/mnt)*

Pemasangan Kartrid

- Masukkan dan dorong kartrid ke depan.
- Tutup kait.

Mulai Mencetak

- Pilih:
- Pilih templat label lalu pilih *Buka*.
- Pilih: >

Berhenti Mencetak

Pilih:

Pembersihan

- Matikan dan putuskan sambungan printer dari catu daya listrik sebelum membersihkan.
- Bersihkan bagian luar printer dengan kain lembap tanpa serat.
- DILARANG menggunakan bahan kimia yang mudah terbakar untuk membersihkan.
- Pastikan semua sambungan listrik sudah kering, sebelum menyambungkan kembali printer ke catu daya listrik.

Membuat Templat Label Baru

- Pilih: >
- Masukkan *Nama* templat.
- Masukkan *Lebar* templat.
- Atur jenis Print head.
- Pilih *OK*.
- Pilih:
- Pilih jenis objek.
- Setel pengaturan objek.
- Pilih:

Informasi Daur Ulang Sesuai dengan WEEE dan Petunjuk Baterai

Tanda Produk Tanda Baterai

Khusus Uni Eropa

Produk/Baterai ditandai dengan salah satu simbol daur ulang di atas. Simbol ini menunjukkan bahwa Anda harus membuang produk/baterai di akhir usia pakainya secara terpisah di tempat pengumpulan yang sesuai dan tidak membuangnya ke tempat pembuangan limbah rumah tangga biasa.

Kontak

Domino UK Limited
 Trafalgar Way
 Bar Hill
 Cambridge CB23 8TU
 United Kingdom
 Tel: +44 (0)1954 782551
 Fax: +44 (0)1954782874
 Email: enquiries@domino-uk.com

<p>Untuk mengunduh dokumen ini dalam bahasa Anda, buka: https://www.domino-printing.com/resources/g50i-resources/set-up-guide/g50i-operators-reference-guide-bahasa-indonesia.pdf</p> <p>Untuk mengunduh manual produk lengkap dalam bahasa Anda, buka: https://www.domino-printing.com/resources/g50i-resources/manuals/g50i-product-manual-bahasa-indonesia.pdf</p> <p>Untuk mengunduh pernyataan kepatuhan, buka: https://www.domino-printing.com/resources/g50i-resources/declaration-of-conformity/declaration-of-conformity.pdf</p>			
