

**Javasolt használat**

A G50i egy ipari nyomtató, amely professzionális beltéri használatra készült, különféle hordozóanyagokra és termékekre való nyomtatáshoz. Ne használja más célra, hacsak a Domino nem engedélyezte azt. Ha a berendezést a Domino által meghatározottól eltérő módon használja, akkor a berendezés által biztosított védelem sérülhet.

**Műszaki adatok**

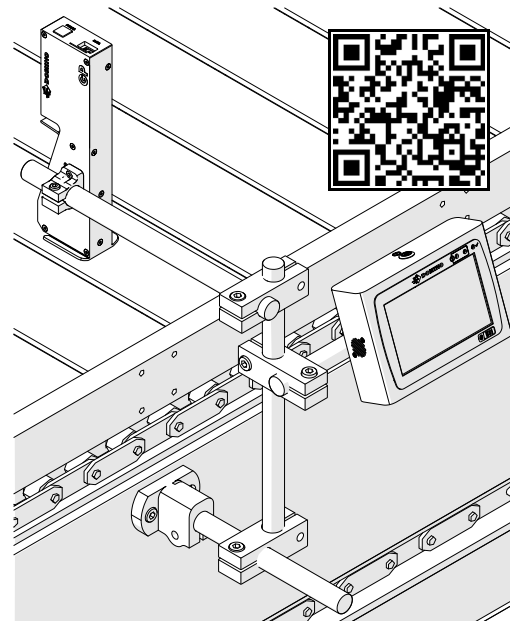
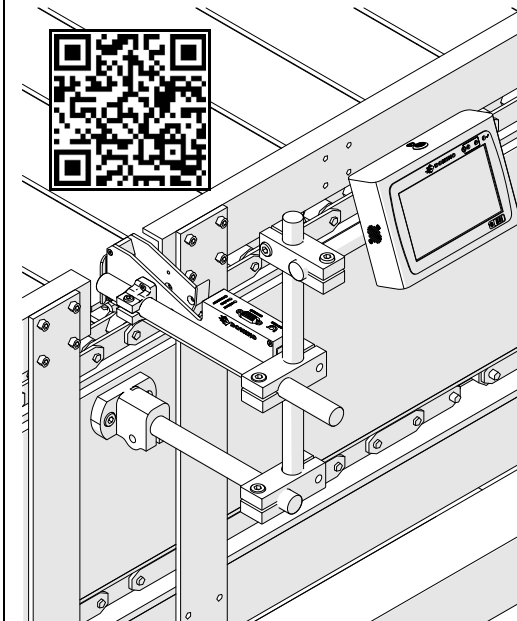
Vezérlő méretei:	155 x 111,6 x 44,65 mm
Vezérlő súlya:	622 g
GP nyomtatófej méretei:	216,4 x 65,1 x 49,1 mm
GP nyomtatófej súlya:	412,4 g
EXT nyomtatófej méretei:	217 x 77,5 x 49 mm
EXT nyomtatófej súlya:	432 g
Tápellátás bemenete:	100–240 V AC, 1,4 A, 60/50 Hz
Tápellátás kimenete:	24 V DC, 2,5 A, 60 W
Maximális energiafelhasználás:	60 W
Hőmérsékleti tartomány:	+5 °C és +50 °C között
Páratartalom tartománya:	90%, nem kicsapódó
Maximális magasság:	2000 m

**Egészség és biztonság**

- Olvassa el a teljes üzembehelyezési útmutatókat a termékismertető kézikönyvben.
- A tintapatronok tárolása, kezelése, szállítása vagy használata előtt olvassa el a biztonsági adatlapot (SDS) a következő oldalon: <https://ulmysds.com/customers/domino.aspx>
- A nyomtató működtetésekor viseljen védőfelszerelést (kesztyűt és szemvédőt).
- Ne használja a nyomtatót kültéren vagy a megadott üzemeltetési tartományon kívüli környezetben.
- A nyomtató és a nyomtatófejek zárt elemeit ne nyissa ki. Ezek nem tartalmazzak a felhasználó által javítható alkatrészeket.

**Hulladékkezelés**

- A használt patronok és hulladékok ártalmatlanítása során be kell tartani a helyi előírásokat.
- Az élelciklusa végén a nyomtatót egy külön erre a célra létrehozott gyűjtőhelyen kell elhelyezni, és nem a háztartási hulladékok között.

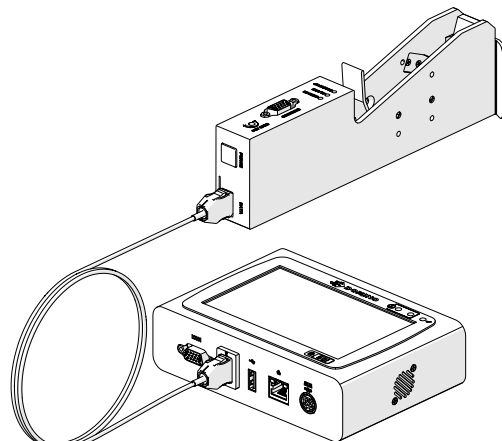
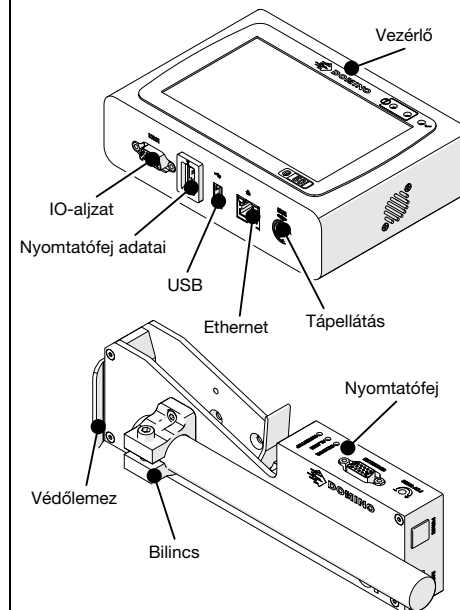
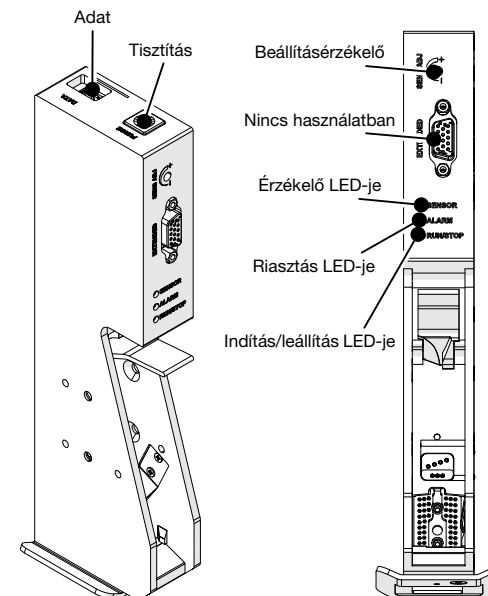
**Függőleges telepítés****Vízszintes telepítés****FCC-nyilatkozat**

A készülék tesztelésen esett át, és megfelel az FCC-előírások 15. részében meghatározott, A osztályú digitális eszközökre megadott határértékeknek. Ezeket a határértékeket úgy állapították meg, hogy megfelelő védeltséget biztosítsanak a káros interferenciák ellen az ipari létesítményekben való használat esetén. A készülék rádiófrekvenciás energiát termel, használ és bocsát ki; ha azt nem az előírások szerint telepítik és használják, akkor az zavart okozhat a rádiókommunikációban. A készülék háztartásokban való használata valószínűleg káros interferenciát okoz. Ilyen esetben a felhasználó kötelessége az interferenciát saját költségén elhárítani.

A Domino egyértelmű jóváhagyása nélküli változtatások és módosítások miatt a felhasználó elveszítheti az eszköz használatához való jogát.

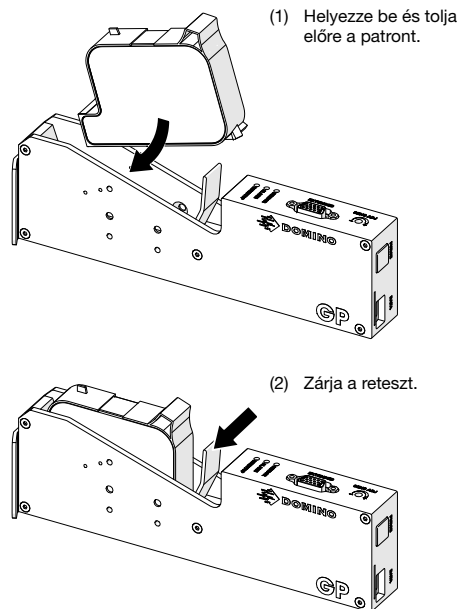
**EMC-nyilatkozat**

Ez a termék lakóterületen interferenciát okozhat, ezért ilyen helyen kerülni kell a használatát.

**Nyomtatófej csatlakoztatása****Leírás****Nyomtatófej-vezérlés**

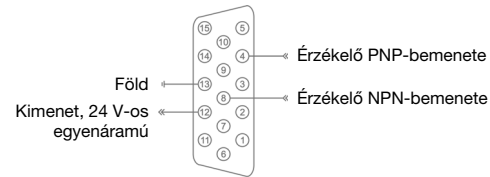
IO-aljzat tűjének leírása	
#	Csatlakozóaljzat, 15 utas, nagy sűrűségű, D csatlakozó
1	RS485B
2	Forgótengely-enkóder B bemenete. Csak NPN forgótengely-enkódert használjon.
3	Forgótengely-enkóder A bemenete. Csak NPN forgótengely-enkódert használjon.
4	Termékészlelési érzékelő bemenete (PNP). Akkor aktív, amikor a bemenet magas. Csatlakoztassa a földelést a bemeneti jeltől az IO-aljzat földeléséhez.
5	24 V DC, 1,5 A (3 A-es biztosíték) kimenet. Ez a kimenet a #12-es egységgel van megosztva/kombinálva.
6	Föld
7	Jelzőlámpa-csatlakoztatás, leállítás, vörös. Aktív: alacsony, üritési kimenet nyitása. 47 kΩ-os belső felhúzó ellenállás, +24 V
8	Termékészlelési érzékelő bemenete (NPN). Akkor aktív, amikor a bemenet alacsony. Csatlakoztassa a földelést a bemeneti jeltől az IO-aljzat földeléséhez.
9	Jelzőlámpa-csatlakoztatás, nyomtatás, zöld. Aktív: alacsony, üritési kimenet nyitása. 47 kΩ-os belső felhúzó ellenállás, +24 V
10	Tartalék bemenet. Aktív: alacsony, 47 kΩ-os belső felhúzó ellenállás, +24 V. Csatlakoztassa a földelést a bemeneti jeltől az IO-aljzat földeléséhez.
11	RS485A
12	24 V DC, 1,5 A (3 A-es biztosíték) kimenet. Ez a kimenet az #5-ös egységgel van megosztva/kombinálva.
13	Föld
14	Tartalék kimenet. Aktív: alacsony, üritési kimenet nyitása. 47 kΩ-os belső felhúzó ellenállás, +24 V
15	Jelzőlámpa-csatlakoztatás, riasztás, sárga/borostyánsárga. Aktív: alacsony, üritési kimenet nyitása. 47 kΩ-os belső felhúzó ellenállás, +24 V

### Tintapatron telepítése

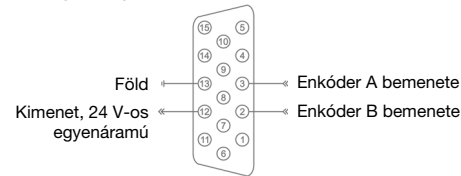


### I/O-csatlakozás

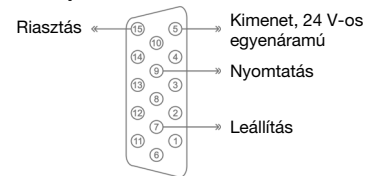
#### Termékészlelési érzékelő



#### Külső forgótengely-enkóder

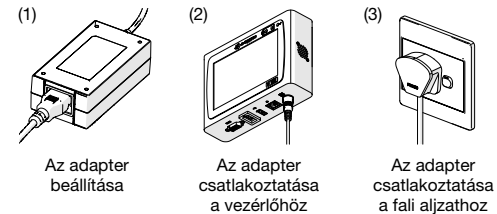


#### Riasztó jelzőlámpa



### Elektromos tápellátás

- Csak a mellékelt tápadaptert használja: Gyártó: Mean Well Enterprises Co. LTD Modell: GST60A24
- Győződjön meg arról, hogy a fali aljzat hozzáférhető, és közel van a nyomtatóhoz.
- Mielőtt elektromosan csatlakoztatná a nyomtatót, kapcsolja ki a nyomtatót és válassza le a tápellátást.
- Gondoskodjon arról, hogy a kábelek ne jelentsenek elbotlási veszélyt.
- Győződjön meg arról, hogy a kábelek nem akadtak más berendezésbe.



### Külső érzékelő

- (1) Válassza a következőt: >
- (2) Állítsa a Nyomatásindítás beállítást Érzékelő értékre.
- (3) Állítsa az Érzékelő üzemmódja beállítást Külső értékre.
- (4) Beállítás: *Ismétlésérzékelő*

### Belső érzékelő

- (1) Válassza a következőt: >
- (2) Állítsa a Nyomatásindítás beállítást Érzékelő értékre.
- (3) Állítsa az Érzékelő üzemmódja beállítást Belső értékre.
- (4) Beállítás: *Ismétlésérzékelő*

### Külső enkóder

- (1) Válassza a következőt: >
- (2) Állítsa az Enkóderbemenet beállítást Külső értékre.
- (3) Beállítás: *Impulzusok/felbontás, átmérő (mm), enkóder újraindítása*

### Belső enkóder

- (1) Válassza a következőt: >
- (2) Állítsa az Enkóderbemenet beállítást Belső értékre.
- (3) Beállítás: *Sebesség (m/perc)*

### Nyomatás indítása

- (1) Válassz a következőt:
- (2) Válasszon címkésablont, majd válassza a *Megnyitás* lehetőséget.
- (3) Válassza a következőt: >

### Nyomatás leállítás

Válassz a következőt:

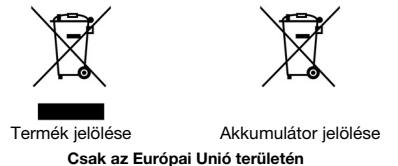
### Tisztítás

- Mielőtt megtisztítaná, kapcsolja ki a nyomtatót, és válassza le a tápellátásról.
- Tisztítsa meg a nyomtató külső felületét egy nedves, szőszmentes ronggyal.
- NE használjon gyúlékony vegyi anyagokat a tisztításhoz.
- Mielőtt újból csatlakoztatná a nyomtatót az elektromos tápellátáshoz, győződjön meg arról, hogy minden elektromos csatlakozás száraz.

### Új címkésablon készítése

- (1) Válassza a következőt: >
- (2) Adja meg a sablon *Név* beállítását.
- (3) Adja meg a sablon *Szélesség* beállítását.
- (4) Állítsa be a nyomtatófej típusát.
- (5) Válassza az *OK* gombot.
- (6) Válassz a következőt:
- (7) Válasszon objektumtípust.
- (8) Adja meg az objektum beállításait.
- (9) Válassz a következőt:

### A WEEE-nek és az akkumulátorkezelési irányelveknek megfelelő újrahasznosítási információk



A termék/akkumulátor a fenti újrahasznosítási jelölések valamelyikével van ellátva. Ezek azt jelzik, hogy a terméket/akkumulátort az életciklusa végén egy külön erre a célra létrehozott gyűjtőhelyen kell elhelyezni, és nem a háztartási hulladékok között.

### Elérhetőségek

**Domino UK Limited**  
 Trafalgar Way  
 Bar Hill  
 Cambridge CB23 8TU  
 United Kingdom  
 Tel: +44 (0)1954 782551  
 Fax: +44 (0)1954782874  
 Email: enquiries@domino-uk.com

**Arcon Hungary kft**  
 Présház utca 5.  
 H-2092 Budakeszi  
 Magyarország  
 Telefon: +36 23 920 080  
 www.arcon-printing.hu

<p>Ha a saját nyelvén szeretné letölteni ezt a dokumentumot, lépjen a következő oldalra: <a href="https://www.domino-printing.com/resources/g50i-resources/set-up-guide/g50i-operators-reference-guide-hungarian.pdf">https://www.domino-printing.com/resources/g50i-resources/set-up-guide/g50i-operators-reference-guide-hungarian.pdf</a></p> <p>Ha a saját nyelvén szeretné letölteni a teljes termékismertető kézikönyvet, lépjen a következő oldalra: <a href="https://www.domino-printing.com/resources/g50i-resources/manuals/g50i-product-manual-hungarian.pdf">https://www.domino-printing.com/resources/g50i-resources/manuals/g50i-product-manual-hungarian.pdf</a></p> <p>A megfelelőségi nyilatkozat letöltéséhez lépjen a következő oldalra: <a href="https://www.domino-printing.com/resources/g50i-resources/declaration-of-conformity/declaration-of-conformity.pdf">https://www.domino-printing.com/resources/g50i-resources/declaration-of-conformity/declaration-of-conformity.pdf</a></p>			
