

預設用途

G50i 為工業用噴碼機，專為室內專業環境設計，用以在各種基材和產品上列印。未經 Domino 授權，請勿另作他用。如果不依照 Domino 指定的方式使用設備，可能會導致設備建置的保護機制受到損害。

規格

控制器尺寸：	155 x 111.6 x 44.65 公釐
控制器重量：	622 克
GP 噴頭尺寸：	216.4 x 65.1 x 49.1 毫米
GP 噴頭重量：	412.4 克
EXT 噴頭尺寸：	217 x 77.5 x 49 毫米
EXT 噴頭重量：	432 g
電源輸入：	100-240 V AC, 1.4 A, 50/60 Hz
電源輸出：	24 V DC, 2.5 A, 60 W
最大功率消耗：	60 W
溫度範圍：	+5 至 +50 ° C
濕度範圍：	90% 無冷凝
最高海拔：	2000 公尺

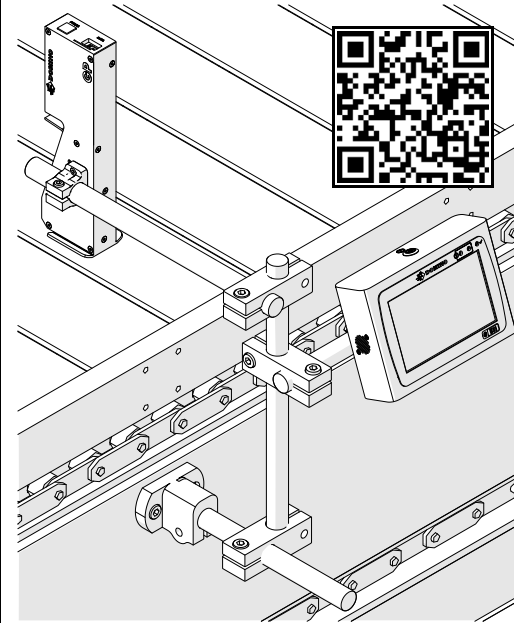
健康與安全

- 請參閱產品手冊中的完整安裝說明。
- 儲藏、處理、運輸或使用墨水匣之前，請閱讀〈安全性資料表〉(SDS)：
<https://ulmysds.com/customers/domino.aspx>
- 操作噴碼機時請穿戴防護裝備，例如手套和護目鏡。
- 請勿在室外或不符合規範的環境中使用此噴碼機。
- 請勿打開噴碼機或列印噴頭的任何封閉元件。這些元件中不含使用者可維修的零件。

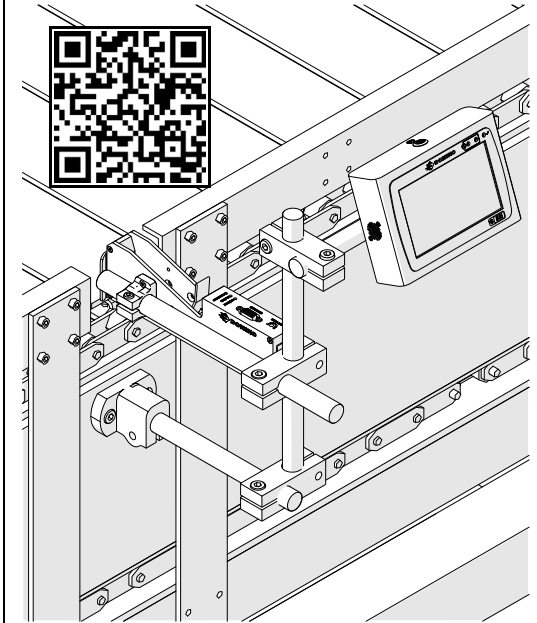
棄置

- 處理舊墨水匣和廢棄材料時，請遵守當地相關管理法規。
- 需報廢噴碼機時，應將其單獨棄置於專門回收點，不得與普通家庭垃圾混合丟棄。

垂直安裝



水平安裝



聯邦通信委員會 (FCC) 聲明

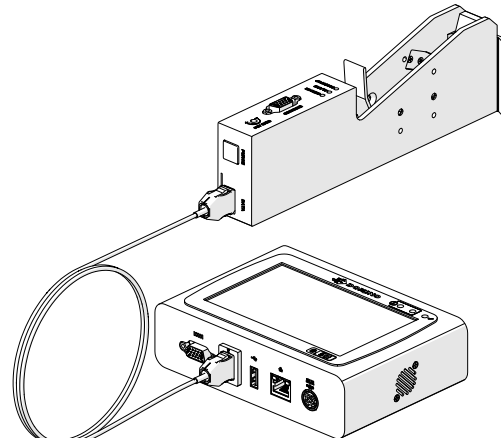
本設備經過測試，符合聯邦通信委員會 (FCC) 標準第 15 部分對 A 類數位裝置的規定。這些規定可為在商業環境中工作的設備提供抵抗有害干擾的保護。本設備會產生、使用並可輻射射頻能量，如未按手冊規定進行安裝和使用，則可能對無線電通信產生有害干擾。在住宅區使用本設備可能會造成有害干擾，如有此情況，使用者需自行解決相關干擾問題。

未經 Domino 許可擅自對本設備進行改動，可能導致使用者喪失繼續使用本設備的權利。

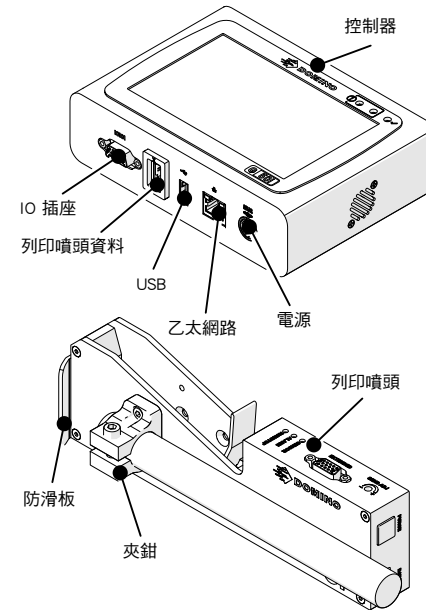
EMC 聲明

在住宅區使用本產品可能會造成干擾，請應可能避免。

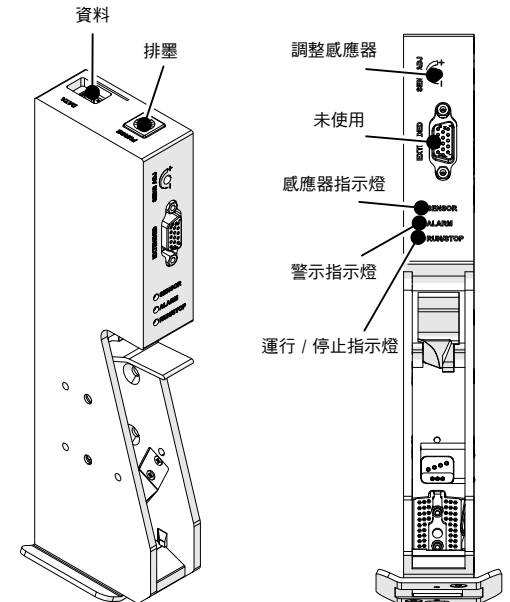
列印噴頭連接



說明



列印噴頭控制



IO 插座腳位說明	
#	15 路母接頭，高密度，D 型連接器
1	RS485B
2	旋轉編碼器輸入 B。僅可使用 NPN 旋轉編碼器。
3	旋轉編碼器輸入 A。僅可使用 NPN 旋轉編碼器。
4	產品偵測感應器輸入 (PNP)。輸入為高電位時，視為作用中 (active)。連接輸入訊號與 IO 插座的接地。
5	24 V DC，1.5 A (3 A 保險絲) 輸出。此輸出與 #12 共用 / 合併。
6	接地
7	報警燈連接，停止，紅色。低電位 (Active Low)，開漏輸出。47 K Ohm 內部 +24 V 上拉電阻。
8	產品偵測感應器輸入 (NPN)。輸入為低電位時，視為作用中 (active)。連接輸入訊號與 IO 插座的接地。
9	報警燈連接，列印，綠色。低電位 (Active Low)，開漏輸出。47 K Ohm 內部 +24 V 上拉電阻。
10	備用輸入。低電位 (Active Low)，47 K Ohm 內部 +24 V 上拉電阻。連接輸入訊號與 IO 插座的接地。
11	RS485A
12	24 V DC，1.5 A (3 A 保險絲) 輸出。此輸出與 #5 共用 / 合併。
13	接地
14	備用輸出。低電位 (Active Low)，開漏輸出。47 K Ohm 內部 +24 V 上拉電阻。
15	報警燈連接，警報，黃色 / 琥珀色。低電位 (Active Low)，開漏輸出。47 K Ohm 內部 +24 V 上拉電阻。

IO 連接

產品偵測感應器

感應器 PNP 輸入。
感應器 NPN 輸入。
接地
輸出，24 V DC

外部旋轉編碼器

編碼器輸入 A
編碼器輸入 B
接地
輸出，24 V DC

警告報警燈

輸出，24 V DC
列印
停止
警示

電源

- 限用提供的電源轉接器：
製造廠商：明緯企業股份有限公司
型號：GST60A24
- 確保牆上的插座位置靠近噴碼機，且觸手可及。
- 在切斷或進行電氣連接之前，請關閉噴碼機並切斷電源。
- 確保電線位置不會絆倒行人。
- 確保電線不會卡在其他設備上。

(1) 設定轉接器
(2) 將轉接器與控制器連接
(3) 將轉接器插到牆上的插座

外部感應器

- 選擇：[Settings] > [Tools]
- 將「列印觸發」設定為「感應」。
- 將「感應器模式」設定為「外部」。
- 設定：重複感應器

內部感應器

- 選擇：[Settings] > [Tools]
- 將「列印觸發」設定為「感應」。
- 將「感應器模式」設定為「內部」。
- 設定：重複感應器

外部編碼器

- 選擇：[Settings] > [Tools]
- 將「編碼器輸入」設定為「外部」。
- 設定：脈衝 / 解析度，直徑 (公釐)，恢復編碼器

內部編碼器

- 選擇：[Settings] > [Tools]
- 將「編碼器輸入」設定為「內部」。
- 設定：速度 (公尺 / 分)

墨水匣安裝

(1) 插入墨水匣並向前推。
(2) 關閉鎖扣。

開始列印

- 選擇：[Magnifying Glass]
- 選擇標籤範本，然後選取「開啟」。
- 選擇：[Home] > [Play]

停止列印

選擇：[Stop]

清潔

- 清潔前請關閉噴碼機並切斷電源。
- 用濕的無塵布清潔噴碼機外部。
- 請勿使用易燃化學清潔產品。
- 重新接上噴碼機的電源前，請確保所有電氣連接皆為乾燥。

建立新標籤範本

- 選擇：[New Template] > [Plus]
- 輸入標籤的名稱。
- 輸入標籤的寬度。
- 設定列印噴頭類型。
- 選擇「確定」。
- 選擇：[Cross]
- 選擇物件類型。
- 設置物件設定。
- 選擇：[Save]

廢品回收資訊參照報廢電子電氣設備指令 (WEEE) 和電池指令

產品標誌
電池標誌
僅適用於歐盟地區

本產品 / 電池上印有上述回收標誌之一。它表示在本產品 / 電池報廢時，應將其單獨棄置於專門回收點，不得與普通家庭垃圾混合丟棄。

連絡人

<p>Domino UK Limited Trafalgar Way Bar Hill Cambridge CB23 8TU United Kingdom Tel: +44 (0)1954 782551 Fax: +44 (0)1954782874 Email: enquiries@domino-uk.com</p>	<p>唐亞股份有限公司 40852 台中市南屯區精科八路 32 號 電話: +886 4 23580808 傳真: +886 4 23581567 網址: www.dominotw.com.tw</p>
<p>Taiwan Domino Amjet Co., Ltd. No.32, Jingke 8th Rd., Nantun Dist., Taichung City 40852, Taiwan R.O.C. Tel: +886 4 23580808 Fax: +886 4 23581567 Web: www.dominotw.com.tw</p>	

<p>要下載本文件的當地語言版本，請前往： https://www.domino-printing.com/resources/g50i-resources/set-up-guide/g50i-operators-reference-guide-traditional-chinese.pdf</p> <p>要下載完整產品手冊的當地語言版本，請前往： https://www.domino-printing.com/resources/g50i-resources/manuals/g50i-product-manual-traditional-chinese.pdf</p> <p>要下載符合性聲明，請前往： https://www.domino-printing.com/resources/g50i-resources/declaration-of-conformity/declaration-of-conformity.pdf</p>			
