

Mx350i-T

Impresión y aplicación automatizadas de etiquetas: la opción más fácil

Con la **Serie Mx** hemos simplificado el proceso de impresión y aplicación de etiquetas compatibles con GS1, incluidos los códigos de trazabilidad, en sus productos y envases. La **Mx350i-T** ofrece opciones de conectividad avanzadas y la flexibilidad de poder cambiar entre aplicaciones con y sin contacto. Resulta idónea para sectores que exijan un sistema integral sólido y de fácil manejo, como el farmacéutico, el de la alimentación y el de las bebidas, así como el industrial, el de los componentes electrónicos, etc.



Facilidad de integración

- ◆ Gracias a su reducido tamaño —uno de los menores del mercado— y a sus variantes de mano izquierda y mano derecha, la solución **Mx350i-T** de impresión y aplicación de etiquetas se integra fácilmente en cualquier línea de producción.
- ◆ Las opciones de conectividad avanzada de la **Mx350i-T** hacen posible su integración total con los sistemas ERP, WMS y MES de su fábrica.



Facilidad de uso

- ◆ Su sencilla e intuitiva IU integrada y la pantalla táctil remota de 10 pulgadas opcional facilitan en gran medida el manejo de la **Mx350i-T**.
- ◆ Su sólido diseño y sus ingeniosas funciones reducen el tiempo necesario para el cambio de materiales y el mantenimiento, con el fin de maximizar el tiempo de productividad.

Facilidad de adaptación

- ◆ La **Mx350i-T** está construida para perdurar; prestará servicio durante mucho tiempo y, gracias a su flexibilidad, se puede adaptar a los requisitos cambiantes de etiquetado del usuario sin necesidad de grandes inversiones.
- ◆ La **Mx350i-T** ofrece infinidad de posibilidades de configuración y varias opciones que permiten perfeccionar y simplificar los procesos de etiquetado.



Una solución completa para todos los requisitos de etiquetado



Nuestros servicios están diseñados para proporcionarle información sobre el funcionamiento de sus equipos, lo que permite eliminar los períodos de inactividad y maximizar la eficiencia de la producción.

Soporte operativo

Nuestros paquetes de garantía ampliada le permitirán contar con un servicio de asistencia de excelente calidad por parte de nuestros ingenieros, tanto en su propia planta como a distancia mediante realidad aumentada.

SafeGuard ayuda a garantizar que podamos estar a su lado cuando más nos necesite.

Inspección automática de códigos

Asegúrese de que cada código que sale de su fábrica esté presente y sea correcto, para que los operarios puedan ganar tiempo. Con la **Serie R**, la gama de sistemas de control de visión de Domino, puede automatizar la inspección de códigos para validar la presencia del código, su posición y legibilidad.

Software de control

Controle los códigos de sus productos desde una ubicación central y optimice los cambios de producto. Domino Automation utiliza protocolos de comunicación estándar y puede integrarse en sistemas ERP existentes.

Consumibles de alta calidad

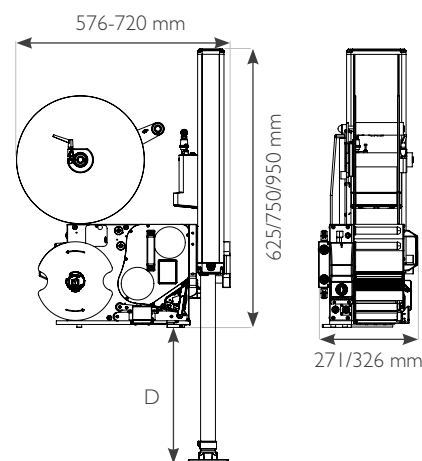
Domino proporciona una amplia gama de consumibles de alta calidad, tanto para uso general como para sectores específicos. Para lograr resultados excelentes y proteger su impresora, utilice únicamente consumibles originales de Domino.



Especificaciones técnicas **Mx350i-T**

Modelo	Mx350i-T4	Mx350i-T6
Ancho de impresión	4 pulg. (108 mm)	6 pulg. (162 mm)
Tecnología de impresión	Transferencia térmica/térmica directa	
Resolución de impresión	12 puntos/mm (300 dpi)	
Variantes de impresoras	Mano izquierda o mano derecha	
Velocidad máxima de impresión	400 mm/s	250 mm/s
Distancia al producto (D)	Modelo de 200 mm: 10-160 mm Modelo de 400 mm: 10-360 mm Modelo de 600 mm: 10-560 mm	
Movimiento del producto	Móvil o fijo	
Método de aplicación	Con contacto (pistón) o sin contacto (soplado/pistón)	
Posición de etiquetas		
Anchura de etiqueta recomendada	25-110 mm	25-150 mm
Longitud de etiqueta recomendada	15-210 mm	
Longitud máxima de rollo de etiquetas y de ribbon	Hasta 600 m	
Tensión de entrada	90-250 V CA 50/60 Hz	
Comunicaciones	4 x Ethernet, TCP/IP, 2 x USB-A, 1 x USB-B	
E/S (configurable)	12 entradas y 12 salidas	

Dimensiones



CONTACTO

HABLE CON UN EXPERTO

☎ 800.444.4512

✉ solutions@domino-na.com

🌐 www.domino-na.com/contact

