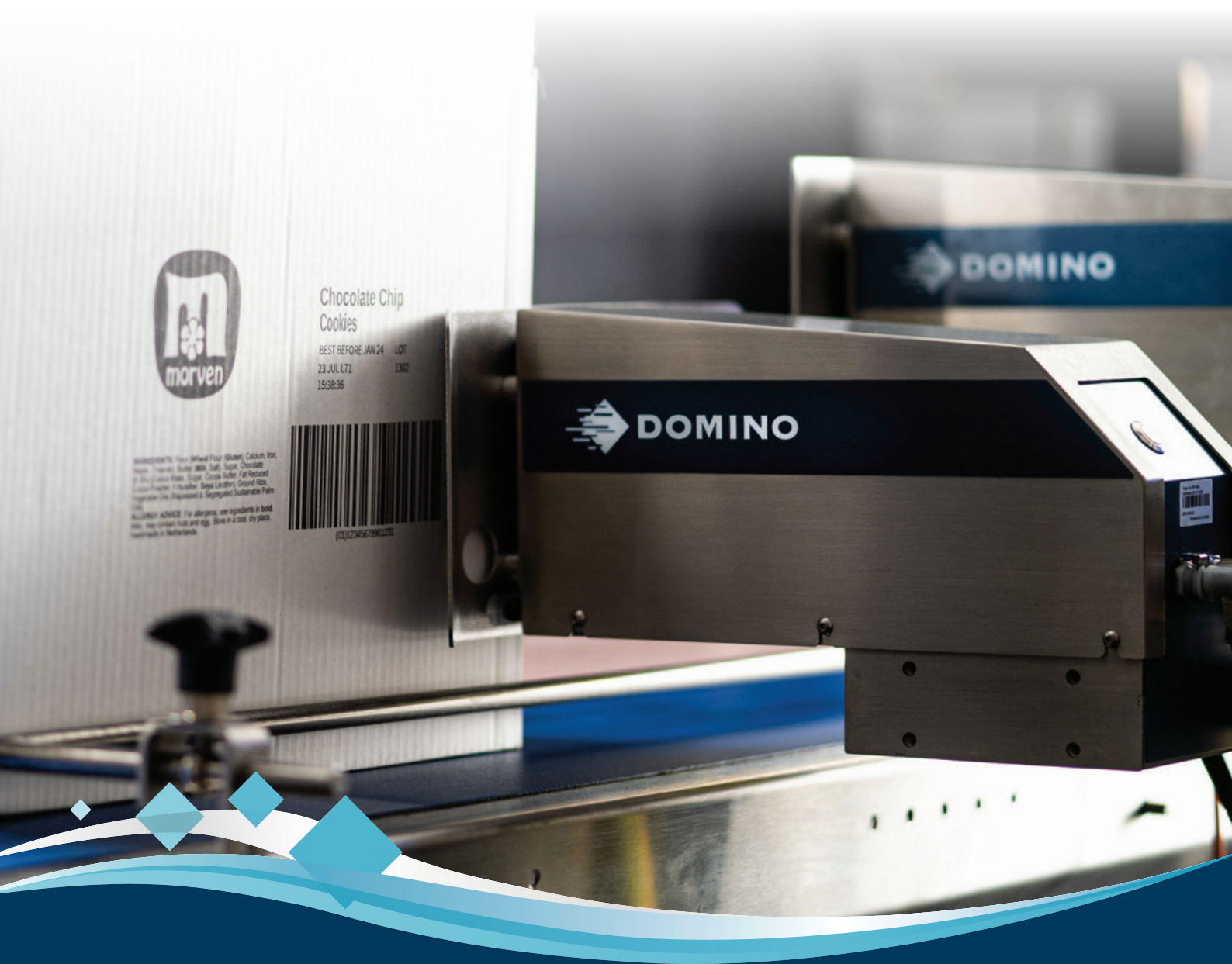




Big on Boxes

Hochauflösender **Cx350i** Inkjet-Drucker

Großzeichen-Codierung von saugfähigen und porösen Verpackungen für Ihren Industrie 4.0-fähigen Produktionsstandort



Domino. Do more.

Beeindruckende Codierqualität

Der **Cx350i** ermöglicht einen direkten, gleichbleibenden und kontraststarken Druck auf Ihren porösen Verpackungen und Kisten



Nutzen Sie die Vorteile der direkten Codierung von Verpackungen

- ◆ Markenlogos und Grafiken
- ◆ ID- und 2D-Barcodes der Qualitätsklasse A (einschließlich GSI-128, GTIN-14)*
- ◆ Produktchargeninformationen und serialisierte Daten zur Produktrückverfolgbarkeit
- ◆ Flexibilität mit dem dezentralen Druckkopf für die Bedruckung der Oberseite von oben, des unteren Bereichs von Verpackungen/Trays, von schrägen Flächen und bei beengten Platzverhältnissen
- ◆ Traversierung des dezentralen Druckkopfes zum Drucken auf statischen Verpackungen



Kostengünstiger Druck in hoher Qualität

- ◆ Weniger Lagerbestand und Ausschuss durch vorgedruckte Verpackungen und Etiketten
- ◆ Umweltfreundliche Tinten auf Pflanzenölbasis
- ◆ Innovative Druckkopf-Technologie mit flexibler Druckauflösung für beste Codequalität bei geringstem Tintenverbrauch

Codegenauigkeit und -konsistenz

- ◆ Intelligente Integration mit Software zur Codierungsautomatisierung für höchste Genauigkeit
- ◆ Integration eines Barcode-Scanners und Vision-Control-Systems zur Bestätigung der Lesbarkeit jedes gedruckten Codes

*Anwendungsabhängig, basierend auf ISO 15416



Umweltverträglichkeit

Domino hat sich dazu verpflichtet, den Verbrauch von natürlichen Rohstoffen und Energie sowie das Abfallaufkommen zu minimieren.

Die direkte Codierung von Verpackungen mit dem Domino **Cx350i** kann Ihre Gesamtökobilanz erheblich verbessern. Keine Druckluftversorgung erforderlich. Kein Etikettenabfall – nur Tinten auf Pflanzenölbasis, die in kleinen Tropfen aufgebracht werden und großartige Codes erzeugen.



Beeindruckende Konnektivität

Der **Cx350i** ist Industrie 4.0-fähig und für eine nahtlose Integration konzipiert

- ◆ Eine breite Palette von Anschlussmöglichkeiten für die Integration in Werksanlagen, unter Verwendung von SPS-Standardschnittstellen, einschließlich EtherNet/IP™
- ◆ Einfache Textübertragungslösungen für die Integration mit einer Vielzahl von Host-Verpackungs- und Verarbeitungsmaschinen
- ◆ Der **Cx350i** lässt sich mithilfe der Domino **QuickDesign** Lösungen für die Codierungsautomatisierung in die MES- und ERP-Systeme des Produktionsstandorts integrieren
- ◆ Die **Domino Cloud** bietet Ihnen rund um die Uhr einen Überblick über die Leistung und Auslastung des Druckers, sodass Sie die Gesamtanlageneffektivität (OEE) steigern und Ihre Rentabilität maximieren können



Beeindruckende Benutzerfreundlichkeit

Mit dem **Cx350i** wird die Codierung von Verpackungen zum Kinderspiel

- ◆ Einfacher Betrieb: Mit der intuitiven Touchscreen-Benutzeroberfläche Domino **QuickStep** können Sie die Einstellungen schnell anpassen oder ein vollkommen neues Drucklayout von Grund auf neu erstellen
- ◆ Minimale Eingriffe: Der Tintenbehälter mit großem Fassungsvermögen ermöglicht eine erhöhte Verfügbarkeit
- ◆ Keine Linienstopps: Die Tinte kann während der Produktion nachgefüllt werden
- ◆ Nahezu wartungsfrei, ohne Druckluftversorgung oder Filterwechsel



Eine Komplettlösung

Unsere Dienstleistungen sind darauf ausgelegt, Ihnen einen Einblick in den Betrieb zu geben, damit Sie Ausfallzeiten eliminieren und die Produktionseffizienz maximieren können



Operative Unterstützung

Herausragende Betreuung an jedem Ihrer Standorte. Unsere **SafeGuard**-Servicepakete umfassen eine qualifizierte Vor-Ort-Unterstützung und AR-fähige Fernbetreuung durch unsere Techniker. **SafeGuard** stellt sicher, dass wir dann für Sie da sind, wenn Sie uns am meisten brauchen.

Automatische Prüfung von Codes

Stellen Sie sicher, dass jeder Code, der Ihr Werk verlässt, vorhanden und korrekt ist, und geben Sie dem Bediener so Zeit für wichtigere Aufgaben. Mit der R-Serie, dem Angebot an Vision-Control-Systemen von Domino, können Sie die Prüfung Ihrer Codes automatisieren und gewährleisten, dass sie vorhanden, korrekt platziert und lesbar sind.

Steuerungssoftware

Minimieren Sie Fehler mit der Domino-Software **QuickDesign**. Steuern Sie Ihre Produktcodes von einer zentralen Stelle aus und rationalisieren Sie Auftragswechsel. **QuickDesign** verwendet Standard-Kommunikationsprotokolle und lässt sich in bestehende ERP-Systeme integrieren.

Smarte Produktion

Erhalten Sie betriebliche Einblicke, indem Sie Ihren Drucker mit der **Domino Cloud** verbinden. Nutzen Sie die Dashboards zur Produktionsanalyse und erhalten Sie Warnmeldungen bei Systemfehlern. Die **Domino Cloud** liefert Ihnen die erforderlichen Informationen, um Ihren Betrieb effizienter zu gestalten.

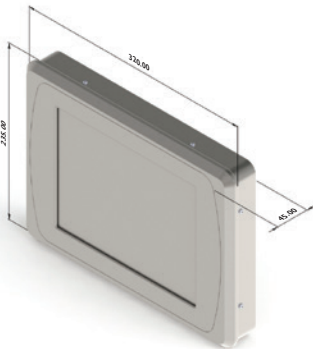
Technische Daten

Cx350i

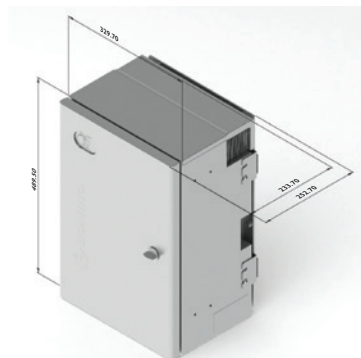
Basiseinheiten	Cx-Inkbase 2PH Druckköpfe (max.) 2 Interner Tintenbehälter 440 ml	Cx-Inkbase 4PH Druckköpfe (max.) 4 Interner Tintenbehälter 760 ml
Abmessungen	Breite 329,7 mm / Tiefe 233,7 mm (252,7 mm mit Montagehalterung) / Höhe 489,5 mm Gewicht Cx-Inkbase 2PH: 13,55 kg, Cx-Inkbase 4PH: 15,03 kg Ohne Netzschalter, Verriegelung, Steckerabdeckung, Halterung	
Stromversorgung	Eingang: 100–240 VAC, 50–60 Hz, Cx-Inkbase 2PH: 2 A, Cx-Inkbase 4PH: 3 A	
Externe Anschlussoptionen	1 x Drehgeber-Eingang, 1 x E/A-Anschluss (4 x Produkterkennungssensor I/P, 5 x Allzweck I/P, 8 x Allzweck O/P, 3 x 24VDC O/P), 2 x USB (Typ A), 1 x RS232C, 2 x RJ-45	2 x Drehgeber-Eingang, 2 x E/A-Anschluss (4 x Produkterkennungssensor I/P, 9 x Allzweck I/P, 12 x Allzweck O/P, 4 x 24VDC O/P, 3 x Alarmkontakte), 2 x USB (Typ A), 1 x RS232C, 2 x RJ-45
Druckkopf		
Abmessungen (Standarddruckkopf)	Breite 112,8 mm / Tiefe 311,6 mm / Höhe 190 mm / Gewicht 4,22 kg	
Abmessungen (dezentraler Druckkopf)	Breite 85,9 mm / Tiefe 173,4 mm / Höhe 130,2 mm / Gewicht 1,73 kg Schlauchlänge 0,5 m, 1,5 m, 3,0 m oder 4,5 m	
Abmessungen (Ausgleichsbehälter dezentraler Druckkopf)	Breite 179,2 mm / Tiefe 164,4 mm / Höhe 121,8 mm / Gewicht 2,27 kg	
Stromversorgung	24VDC (Versorgung über die Tintenbasiseinheit)	
Auflösung	Horizontal max. 300 dpi, vertikal 150 dpi	
Druckhöhe	65 mm (max.)	
Touchscreen		
Benutzeroberfläche	10-Zoll-Touchscreen mit QuickStep 3 Software	
Abmessungen	Breite 320 mm / Tiefe 45 mm / Höhe 235 mm / Gewicht 2,65 kg	
Systemdaten		
Betriebstemperatur	5–40 °C	
Relative Luftfeuchtigkeit im Betrieb	10–90 % rel. Feuchte (nicht kondensierend, 10 °C Anstieg pro Stunde)	
Oberflächenmaterial (Druckkopf und Basiseinheit)	Gebürsteter Edelstahl	
Schutzart Druckkopf und Tintenbasiseinheit	IP4X	
Tinten*	Kontraststarke Tinten auf Pflanzenölbasis, erhältlich in Flaschengrößen von 1,4 und 0,85 Litern	
Kommunikation	Ethernet / Dynamark-Protokoll, EDC (seriell, TCP, USB) optional: EtherNet/IP™-Protokoll Domino Cloud Interface (DCI), Domino-Codierungsautomatisierung	
Druckgeschwindigkeit	max. 210 m/min bei 100 dpi, 100 m/min bei 200 dpi, 70 m/min bei 300 dpi	

*Dieses Produkt verfügt über ein Qualitätsmanagementsystem, was bedeutet, dass es nur mit Domino-Schaltkreisen bzw. Elektronik-Baugruppen funktioniert, und es mit dynamischen Sicherheitsmaßnahmen ausgestattet ist, um die Verwendung von Nicht-Domino-Schaltkreisen oder Elektronik-Baugruppen zu verhindern. Von Zeit zu Zeit werden von Domino Aktualisierungen der Schaltkreise bzw. Elektronik-Baugruppen herausgegeben, um die Wirksamkeit des Qualitätsmanagementsystems aufrechtzuerhalten.

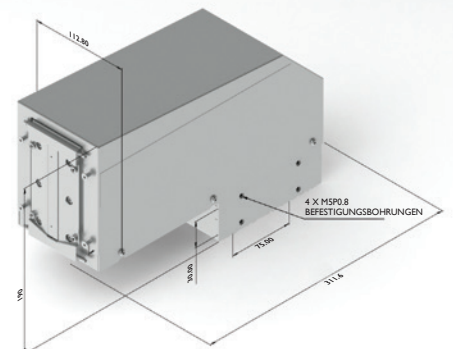
Touchscreen



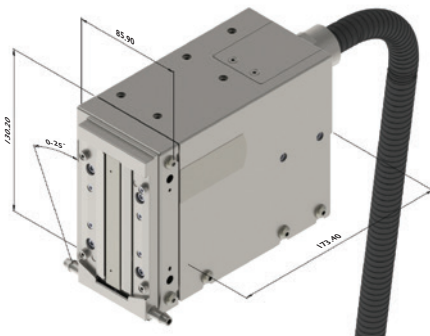
Basiseinheit



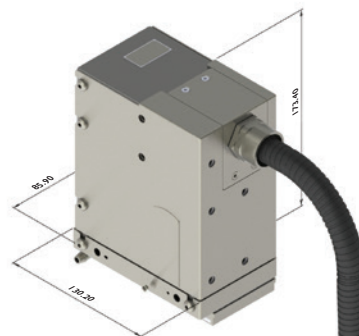
Standarddruckkopf



Dezentraler Druckkopf – horizontal



Dezentraler Druckkopf – vertikal



Ausgleichsbehälter dezentraler Druckkopf

