



信息编辑器			
开始打印	编辑	新建	删除

切换键盘	输入 Unicode
切换键盘	输入 Unicode

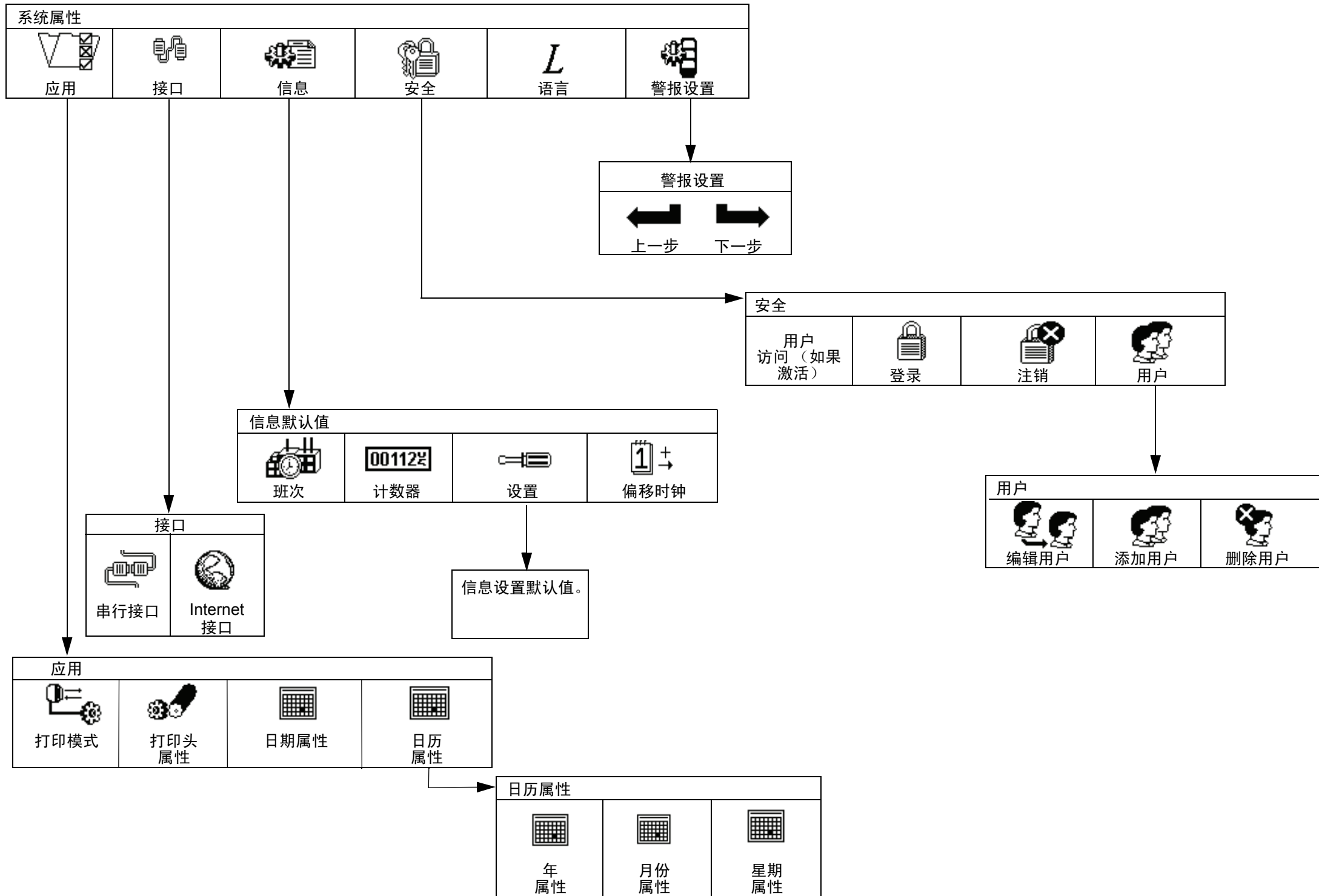
设置					
添加字段	下一个字段	班次	计数器	设置	偏移时钟





服务								
配置	清洗灌注	忽略	运转墨泵	质量代码	相位设定	粘度计检测	相位校准	高级服务

清洗灌注	
再次灌注	取消

配置
内存





状态		
 粘度状态	 速度	 事件记录




事件记录			
故障	墨水	信息	杂项

粘度状态		
 状态	 速度	 事件记录



当前报警



安全			
用户访问 (如果激活)	 登录	 注销	 用户

用户		
 编辑用户	 添加用户	 删除用户



帮助