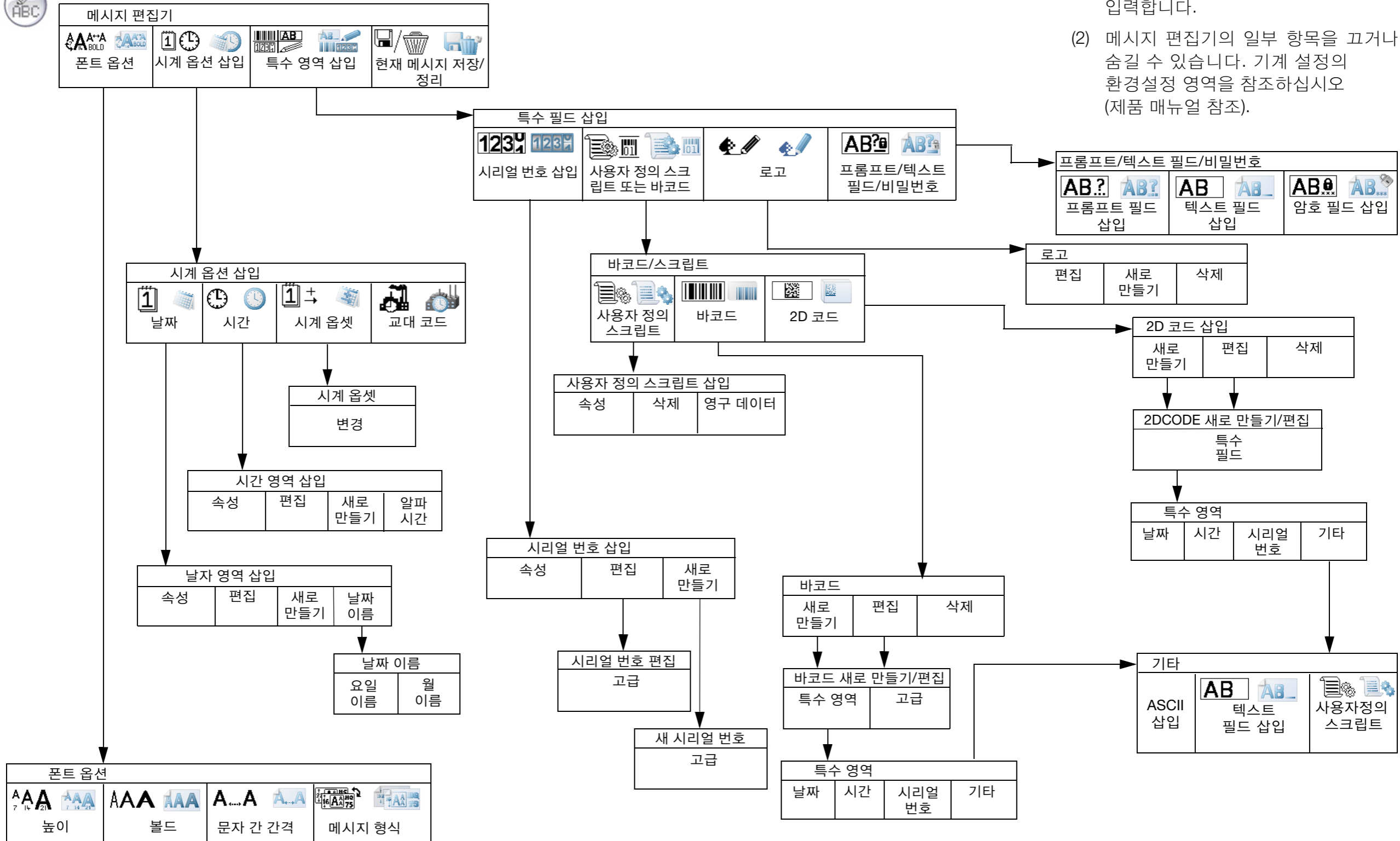




참고: (1) 메시지 편집기는 메시지에 항목 즉, 인쇄할 내용을 입력하는 데 사용됩니다. 다음 메뉴를 사용하여 메시지에 항목을 입력합니다.

(2) 메시지 편집기의 일부 항목을 끄거나 숨길 수 있습니다. 기계 설정의 환경설정 영역을 참조하십시오 (제품 매뉴얼 참조).





인쇄 파라미터			
인쇄 옵션	기계 카운터/인쇄 크기	메시지 방향	기계 인쇄 설정

**참고:** 인쇄 파라미터는 방향이나 옵션 등과 같이 메시지가 인쇄되는 방식을 설정하는 데 사용됩니다.

다음 페이지의 기계 환경설정 > 환경 설정 > 기계 인쇄 설정을 참조하십시오.

메시지 방향			
역순	역립	이미지 반전	반복

기계 카운터/인쇄 크기		
시리얼 번호 제어	기본 인쇄 높이	인쇄 폭

인쇄 옵션 설정		
자연 인쇄	전진 옵션	역순 옵션

메시지 보관함			
검색	보관함 관리자	메시지 저장	메시지 상세정보

메시지 보관함 관리자			
메시지 삭제	보관함 관리자	불러오기/내보내기	유저 포트

**참고:** 유저 포트는 유저 포트가 장착된 경우에만 볼 수 있습니다.

보관함 관리자			
새로 만들기	보관함 편집	메시지 보관함 변환	보관함 상세정보

불러오기/내보내기		
불러올 원본	내보낼 대상	폴더 옵션

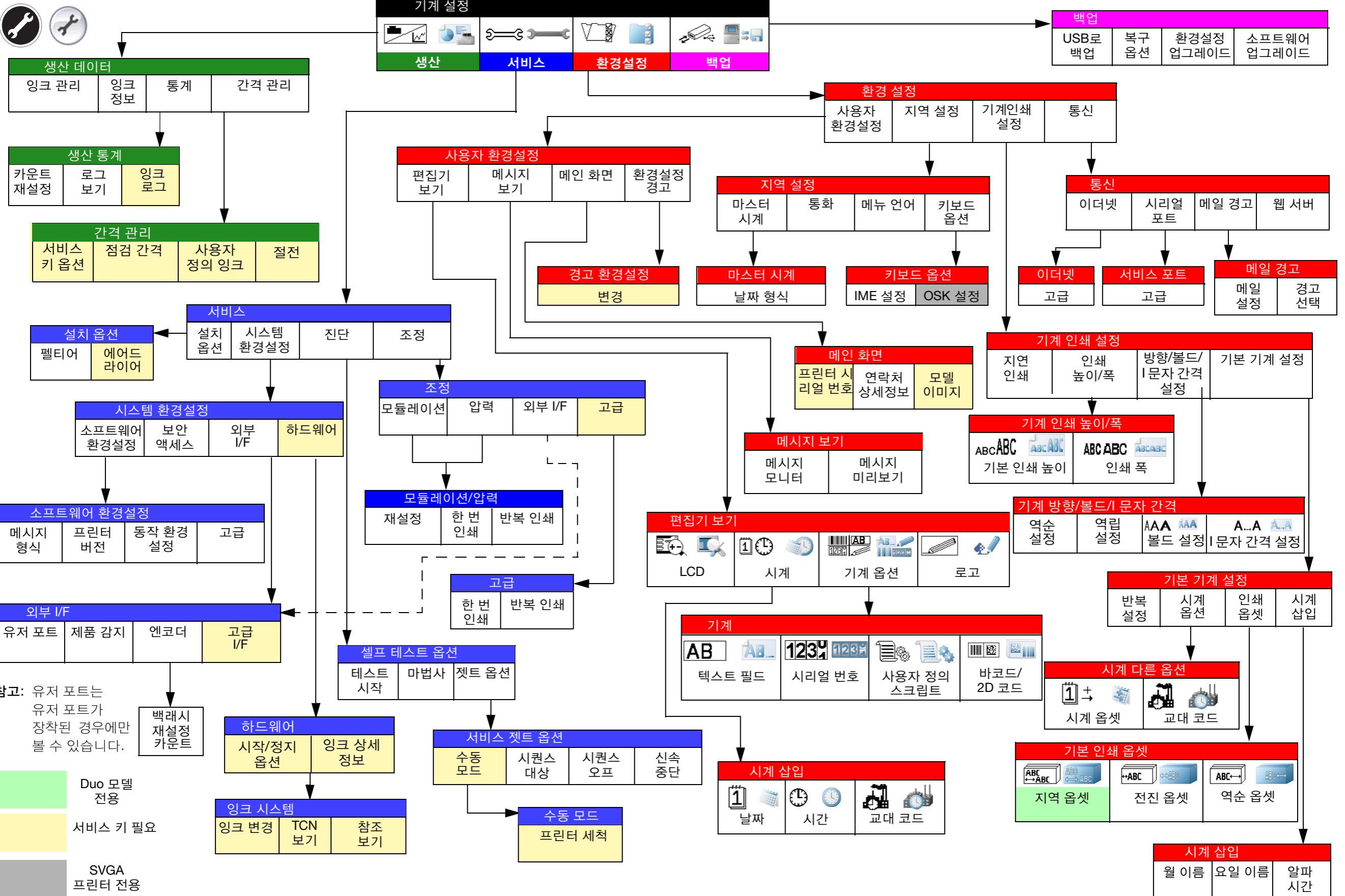
유저 포트 - 메시지 보관함		
슬롯 변경:	인쇄할 메시지로 등록	인쇄할 메시지에서 제거

보관함 편집		
삭제	이름 바꾸기	없음

메시지 내보내기			
메시지 보관함 내보내기	메시지 상세정보	모두 선택	내보내기

메시지 불러오기			
새 보관함으로 불러오기	메시지 상세정보	모두 선택	불러오기

폴더 옵션		
폴더 만들기	폴더 지우기	폴더 이름 바꾸기



생산 데이터			
인쇄 관리	인쇄 정보	통계	간격 관리

생산 통계		
카운트 재설정	로그 보기	인쇄 로그

간격 관리			
서비스 키 옵션	점검 간격	사용자 정의 인쇄	절전

서비스			
설치 옵션	설치 옵션	시스템 환경설정	진단
펠티어	에어드라이어		조정

시스템 환경설정			
소프트웨어 환경설정	보안 액세스	외부 I/F	하드웨어

소프트웨어 환경설정			
메시지 형식	프린터 버전	동작 환경 설정	고급

외부 I/F			
유저 포트	제품 감지	엔코더	고급 I/F

참고: 유저 포트는 유저 포트가 장착된 경우에만 볼 수 있습니다.

Duo 모델 전용  
서비스 키 필요

SVGA 프린터 전용

기계 설정			
생산	서비스	환경설정	백업

사용자 환경설정			
편집기 보기	메시지 보기	메인 화면	환경설정 경고

경고 환경설정	
변경	

조정			
모듈레이션	압력	외부 I/F	고급

모듈레이션/압력		
재설정	한 번 인쇄	반복 인쇄

고급	
한 번 인쇄	반복 인쇄

셀프 테스트 옵션		
테스트 시작	마법사	젯트 옵션

서비스 젯트 옵션			
수동 모드	시퀀스 대상	시퀀스 오프	신속 중단

수동 모드		
프린터 세척		

하드웨어		
시작/정지 옵션	인쇄 상세 정보	

인쇄 시스템		
인쇄 변경	TCN 보기	참조 보기

환경 설정			
사용자 환경설정	지역 설정	기계인쇄 설정	통신

지역 설정			
마스터 시계	동화	메뉴 언어	키보드 옵션

마스터 시계	
날짜 형식	

키보드 옵션	
IME 설정	OSK 설정

통신			
이더넷	시리얼 포트	메일 경고	웹 서버

이더넷
고급

서비스 포트
고급

메일 경고	
메일 설정	경고 선택

메인 화면		
프린터 시리얼 번호	연락처 상세정보	모델 이미지

메시지 보기	
메시지 모니터	메시지 미리보기

편집기 보기			
LCD	시계	기계 옵션	로고

기계			
텍스트 필드	시리얼 번호	사용자 정의 스크립트	바코드/2D 코드

시계 삽입		
날짜	시간	교대 코드

기계 인쇄 설정			
지연 인쇄	인쇄 높이/폭	방향/볼드/문자 간격 설정	기본 기계 설정

기계 인쇄 높이/폭	
기본 인쇄 높이	인쇄 폭

기계 방향/볼드/문자 간격			
역순 설정	역립 설정	볼드 설정	문자 간격 설정

기본 기계 설정			
반복 설정	시계 옵션	인쇄 옵션	시계 삽입

시계 다른 옵션	
시계 옵션	교대 코드

기본 인쇄 옵션		
지역 옵션	전진 옵션	역순 옵션

시계 삽입		
월 이름	요일 이름	알파 시간