



**IMPRESORA DE CHORRO DE TINTA  
PARA CODIFICADOR DE HUEVOS  
MK2  
SERIE A GUÍA DEL USUARIO**

# CODIFICADOR DE HUEVOS MK2 SERIE A GUÍA DEL USUARIO

# **IMPRESORA DE CHORRO DE TINTA PARA CODIFICADOR DE HUEVOS MK2 SERIE A - GUÍA DEL USUARIO**

Esta guía del usuario, Domino Pieza N° 27685, se utiliza para el funcionamiento de las impresoras codificadoras de huevos Mk2 A200/A400 de Domino conjuntamente con el correspondiente manual de la Serie A. Hágase referencia a esta guía para obtener información específica sobre el codificador de huevos y el correspondiente manual de la Serie A para información general de la impresora.

Se hace saber a los usuarios de esta impresora de chorro de tinta que es imprescindible leer, entender y actuar en conformidad con la información dada en la Parte 1: Higiene y seguridad del correspondiente Manual de operación y mantenimiento de la Serie A.

Reservados todos los derechos. Ninguna parte de esta publicación puede reproducirse, almacenarse en ningún sistema de archivo, o transmitirse de forma alguna, o por cualquier método, electrónico, mecánico, fotocopia, grabación y otros, sin contar con el permiso previo de Domino UK Ltd.

Domino UK Ltd sigue una política de mejora continua de productos. La empresa se reserva por lo tanto el derecho a modificar sin previo aviso las especificaciones contenidas en el presente manual.

© Domino UK Ltd. 2004.

Para ventas, servicio y tintas, contacte por favor con:

## **Domino UK Ltd.**

Bar Hill  
Cambridge CB3 8TU  
England  
Tel: 01954 782551  
Fax: 01954 782874

## **Domino Amjet Inc.**

1290 Lakeside Drive  
Gurnee IL.60031  
U.S.A.  
Tel: 847 244 2501  
Fax: 847 244 1421

## **Domino Amjet Iberica SA**

Avenida Fuentenueva,  
14-Nave 1  
28700 S.S. de los Reyes  
Madrid.  
Tel: 91 654 2141  
Fax: 91 358 9576

## **Nota FCC**

Este equipo ha sido sometido a pruebas en las cuales ha demostrado cumplir los límites para los equipos digitales de la Clase A, según lo establecido en el Apartado 15 de las Reglas de la Junta Federal de Comunicaciones (FCC). Estos límites están destinados a proporcionar una protección razonable contra interferencias perjudiciales cuando se hace funcionar el equipo en un entorno comercial.

Este equipo genera, utiliza e irradia energía en forma de frecuencias de radio, y si no se instala y utiliza de acuerdo a las instrucciones, puede causar interferencias perjudiciales a las comunicaciones de radio. La operación de este equipo en una zona residencial puede causar interferencias perjudiciales, en cuyo caso, el usuario deberá corregir el problema por cuenta propia.

Si este equipo causa interferencias perjudiciales a la recepción de emisiones de radio o televisión, circunstancia que puede determinarse conectando y desconectando el equipo, se sugiere al usuario que intente corregir el problema recurriendo a uno o más de los siguientes procedimientos.

- Cambiar la orientación o la ubicación de la antena receptora
- Aumentar la distancia entre el equipo y el receptor
- Conectar el equipo a una fuente de alimentación situada en un circuito diferente al que se halla conectado el receptor
- Solicitar la ayuda del distribuidor, o de un técnico de radio/televisión experimentado.

Cualquier cambio o modificación no aprobados expresamente por el fabricante podría inutilizar la autoridad del usuario para hacer funcionar el equipo.

## **CERTIFICACIÓN TÜV**

Este producto ha sido diseñado para obtener la máxima seguridad y ha sido certificado como tal por los Servicios de Productos TÜV.

Toda modificación efectuada a esta máquina que no haya sido aprobada por Domino, o el uso de recambios no aprobados por Domino, invalidará la marca CE y la certificación TÜV.

# REGISTRO DE MODIFICACIONES

## **Modificaciones**

## **Fecha**

Todas las páginas en edición 1

Enero 2004

## ÍNDICE DE MATERIAS




	Página
MAPA DE MENÚ .....	8
INTRODUCCIÓN .....	11
Generalidades .....	11
Codificador de huevos Mk2 .....	11
Códigos de granja (localización) .....	12
DESCRIPCIONES DE PANTALLAS .....	13
Clasificadora de huevos .....	13
Diálogo de servicio de huevos .....	14
Configuración maestro-esclavo .....	16
Ajuste Códigos de granja .....	16
Editor de mensaje .....	17
Código de granjero .....	17
Configuración impresión .....	18
Selección códigos de granja .....	18
Almacenar mensaje (Sólo modo de asignación rápida) .....	19
Asignar Rapido .....	19
Asignar Mensaje .....	20
SISTEMAS MOBA .....	21
Clasificadoras Moba 3500, 5000, 5100, 6000, 8000, Omnia 85, 125, 170, 250 y 300. ....	21
Diagrama de bloque .....	22
SISTEMAS DIAMOND .....	23
Diagrama de bloque .....	25
SISTEMAS SELECTA, ECM Y ARDENTA .....	26
Diagrama de bloque .....	27
REPARACIONES .....	28
Cambio de la PCI del interfaz de huevos .....	28
Cambio de la PCI de expansión de memoria PC104 .....	29
Cambio de la PCI del controlador de huevos PC104 .....	29
Cambio de la PCI del inversor .....	30
Cambio de la PCI del panel frontal .....	31
Cambio del conjunto LCD .....	32
RECAMBIOS .....	33
Recambios de segundo nivel .....	33
General .....	33

## CODIFICADOR DE HUEVOS MK2 SERIE A GUÍA DEL USUARIO

Selecta/ECM/Ardenta .....	33
Diamond .....	33
Moba .....	33
Armario de electrónica .....	35
Recambios específicos de Moba .....	36
Recambios específicos de Selecta .....	36
Recambios específicos de Diamond .....	36

**EDITOR DE MENSAJE**

Editar	Tamaño Fuente	Insert Reloj	Serie Numérica	Imprimir Mensaje	Nuevo Mensaje	Negrita Si/No	Doble Espacio Si/No	Código Turnos	Insertar Logo	Codigos Granja	Offsets Reloj	Config. Especial
--------	---------------	--------------	----------------	------------------	---------------	---------------	---------------------	---------------	---------------	----------------	---------------	------------------

**CONFIG. ESPECIAL**

Salida	Mensaje Negrita	Control Revertir	Control Invertir	Repite Marcaje	Offset Mensaje	Elige Product #
--------	-----------------	------------------	------------------	----------------	----------------	-----------------

**ORIENTACIÓN MENSAJE**

Cancelar	OK	Control Dinámico
----------	----	------------------

### Sólo Modo De Asignación Rápida

**ALMACÉN MENSAJE**

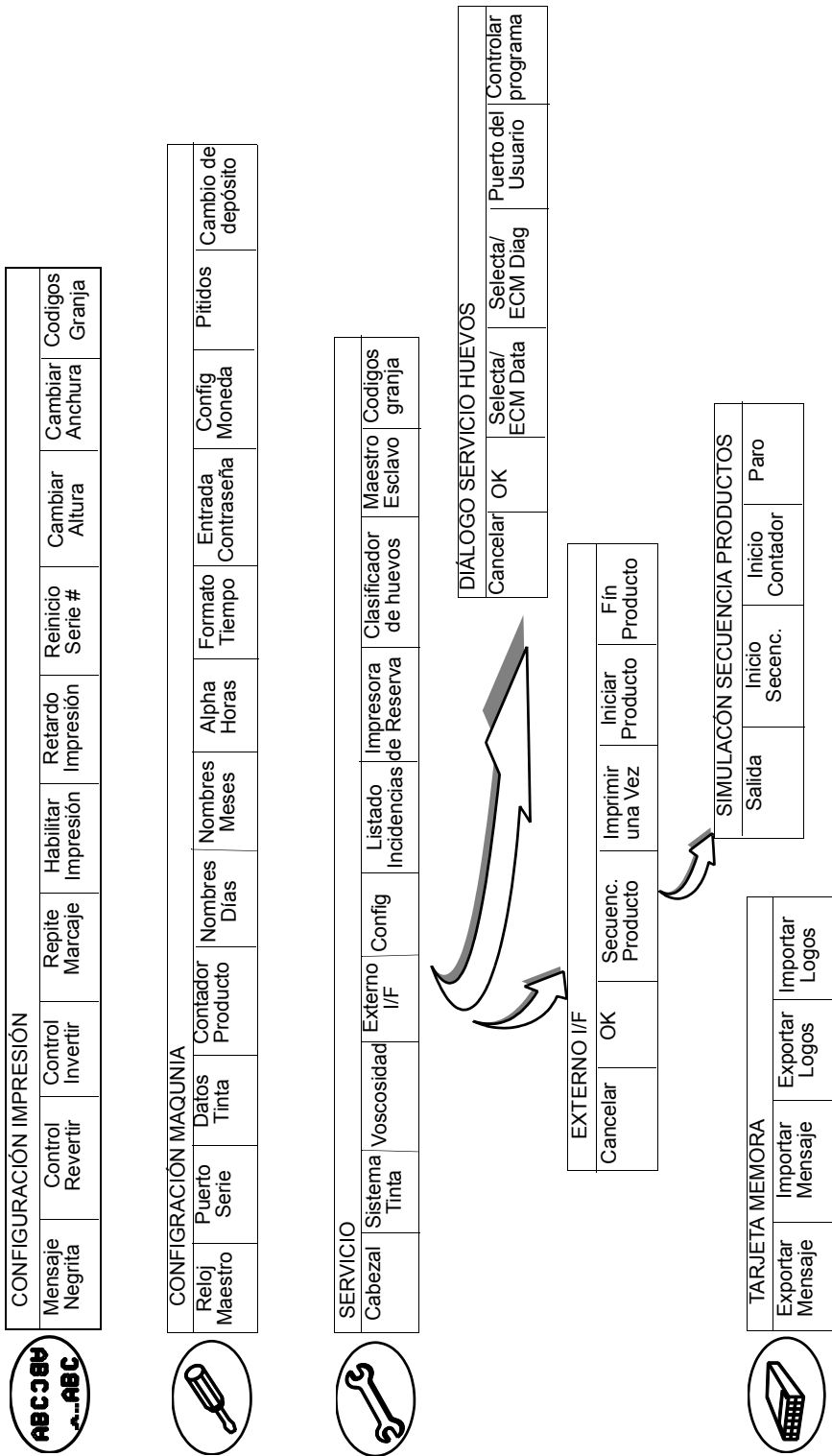
Asignación Rápida	Almacenar Estadística	Borrar Mensaje	Salvar Mensaje	Selección un Mensaje	Paro Marcaje	Exportar Mensaje	Importar (p.)	Importar (r.)	Almacén Logo	Detener Marcaje
-------------------	-----------------------	----------------	----------------	----------------------	--------------	------------------	---------------	---------------	--------------	-----------------

**ALMACÉN MENSAJE**

Seleccionar un Mensaje	Imprimir Mensaje	Imprimir todo	Salvar Mensaje	Borrar Mensaje	Paro Marcaje	Almacenar Estadísticas	Exportar Mensaje	Importar (p.)	Importar (r.)	Almacén Logo	Detener Marcaje
------------------------	------------------	---------------	----------------	----------------	--------------	------------------------	------------------	---------------	---------------	--------------	-----------------

**ALMACÉN LOGO**

Cancelar	OK	Crear logotipo nuevo	Editar logotipo	Borrar Logo	Almacenar Estadísticas	Exportar Logo	Importar (p.)	Importar (r.)	Buscar serie
----------	----	----------------------	-----------------	-------------	------------------------	---------------	---------------	---------------	--------------



*Menús de las teclas de tópicos del panel frontal*

ESTA PÁGINA SE HA DEJADO EN BLANCO A PROPÓSITO

# INTRODUCCIÓN

## Generalidades

Este manual proporciona:

- Una introducción básica de la impresora y cómo se interconecta con una clasificadora de huevos
- Secciones individuales para las clasificadoras específicos de huevos y cómo se interconecta la impresora con ellas
- Recambios específicos para el codificador de huevos.

Una clasificadora de huevos puede utilizar muchas impresoras, una para codificar cada una de las cadenas de huevos. El ordenador de la clasificadora de huevos controla el mensaje que se va a imprimir a un huevo determinado. Se consigue bien por medio de la impresora maestra y las impresoras secundarias, o bien directamente a cada impresora por medio del ordenador de la clasificadora. Esto depende de la clasificadora de huevos.

La comunicación a las impresoras es unidireccional desde la clasificadora de huevos Diamond y Staalkat y bidireccional en las clasificadoras de huevos Moba. Las impresoras marcan toda alarma individualmente y las muestran en los indicadores de alarma y paneles frontales, aunque las alarmas pueden usarse como una parada de línea.

La creación y edición de mensajes se realiza en la impresora maestra designada o en el ordenador de la clasificadora de huevos, según sea la clasificadora usada.

El codificador de huevos de la Serie A contiene extra PCI: una PCI de interfaz de huevos, una placa secundaria de huevos y una PCI de expansión flash.

La PCI del controlador de huevos (PC104) montada en la unidad PCI de control principal controla las comunicaciones entre impresoras y el control Selecta/ECM.

La placa secundaria de huevos actúa como separador de señales (optoacoplador) para la clasificadora de huevos y otros interfaces externos.

Estas PCI permiten que las impresoras interconecten con todo tipo de clasificadoras de huevos.

La PCI de expansión flash se utiliza para ampliar la memoria debido al uso de una pantalla LCD mas grande.

## Codificador de huevos Mk2

El Codificador de Huevos Mk2 tiene las siguientes funciones y mejoras:

- Compatible con clasificadoras de la gama ECM de Staalkat
- Compatible con las clasificadoras de la nueva gama Ardent de Staalkat
- Nuevo campo de impresión para código de granja (localización) (véase página 12)
- Pantallas de diagnósticos para facilitar las instalaciones/localización de averías
- Edición de logotipo integrado.

## **Códigos de granja (localización)**

Para facilitar los nuevos requisitos legales sobre códigos de granja (localización), el codificador de huevos Mk2 ofrece un nuevo campo de impresión "Código de granja". Los mensajes que incluyen este campo se imprimirán utilizando uno de los diez códigos predefinidos. Los diez códigos se definen usando una pantalla nueva en el menú de servicio, los cuales se seleccionan para su impresión usando otra pantalla nueva en el nivel de ajuste de impresión.

## DESCRIPCIONES DE PANTALLAS

Las pantallas que aparecen a continuación son específicas para el codificador de huevos. Para las restantes pantallas hágase referencia a las descripciones de pantallas en el correspondiente Manual de Operación y Mantenimiento de la Serie A.

Para visualizar la pantalla que se muestra, pulse la secuencia de teclas que se indica en el margen. Las opciones a cambiar se seleccionan mediante una barra sobreimpresa, que se mueve con las teclas de cursor. Los valores de la opción de preajuste se modifican con las teclas de incremento y decremento (+ y -). Estos valores, una vez sobreimpresionados se modifican aumentando o disminuyendo con las teclas + y - o introduciendo directamente la cifra deseada con las teclas numéricas. Los caracteres sobreimpresos pueden eliminarse con la tecla borrar y sustituirse por otros. El uso repetido de la tecla suprimir eliminará el carácter sobreimpreso y los caracteres sucesivos a la izquierda.

Moviendo la barra de sobreimpresión hacia arriba o hacia abajo se desplazará automáticamente la pantalla línea por línea. Para desplazar toda la pantalla, use la tecla de mayúsculas con las teclas de cursor.

Si existen más de cuatro opciones en la barra de las teclas de función, aparecerá una flecha a cada extremo de la barra. Para desplazarse por la barra de funciones, pulse la flecha izquierda/derecha que hay debajo de la pantalla.

### Clasificadora de huevos



ESTADO : Impresora desconectada		71
Tipo tinta IC-445RD	Temp. tinta	22
BFT buscado 114	BFT actual	****
Uida depósito 231	Horas depósito	600
Temp. cabezal 42	Presión tinta	26
Veloc. bomba 18	Peltier	OFF
Nivel mod 0	Modo	FIJO
Horas maquina		1608:15
Horas chorro		359:03
SERVICIO :		
Confi- suración	Listado inciden.	Copiar maquina
		ClasiFi- cadora

Es una pantalla de nivel de servicio para acceder a las funciones de configuración del codificador de huevos. Cuando se pulse la tecla 'Clasificadora', aparecerá la pantalla 526/527 (como se muestra en la página siguiente).

ESTADO : Impresora desconectada		72
Tipo tinta IC-445RD	Temp. tinta	22
BFT buscado 114	BFT actual	****
Uida depósito 231	Horas depósito	600
Temp. cabezal 42	Presión tinta	26
Veloc. bomba 18	Peltier	OFF
Nivel mod 0	Modo	FIJO
Horas maquina		1608:15
Horas chorro		359:03
SERVICIO :		
Maestro Esclavo	Códigos granja	

Al pulsarse la tecla 'Maestro Esclavo' aparecerá el diálogo de ajuste Maestro/Esclavo (pantalla 522) (como se muestra en la página 16)

Al pulsarse la tecla 'Códigos granja' aparecerá el diálogo de ajuste de Códigos de granja (pantalla 523) (como se muestra en la página 16).

## Diálogo de servicio de huevos



Clasifi-  
cadora

ESTADO : Impresora desconectada		526	
Grader Model : <b>ECM 1800</b>			
Grader Details			
Number of Tracks : 1 Carril			
Serial BAUD Rate : 2400			
Max Track Speed m/s: 1.840			
Set-Up			
Track/Head Number : 1			
Assign Mode : NORMAL			
Heads per Track : 1			
Egg Offset : 0			
Dialogo servicio huevos			
Cancelar	OK	Selecta/ ECM Data	Selecta/ ECM Diag

Use esta pantalla para seleccionar el tipo de clasificadora de huevos. Para cada clasificadora seleccionada, el diálogo mostrará unos detalles breves como se ilustra.

Esta pantalla también se usa para especificar el número de carril/cabezal de la impresora, el modo de asignación de mensaje y el retardo offset de impresión.

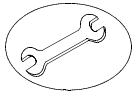
ESTADO : Impresora desconectada		527	
Grader Model : <b>ECM 1800</b>			
Grader Details			
Number of Tracks : 1 Carril			
Serial BAUD Rate : 2400			
Max Track Speed m/s: 1.840			
Set-Up			
Track/Head Number : 1			
Assign Mode : NORMAL			
Heads per Track : 1			
Egg Offset : 0			
Dialogo servicio huevos			
Puerto usuario	Programa control.		

- Grader Model:* Seleccione el tipo de clasificadora utilizada, p.ej. ECM 1800
- Track/Head Number:* Para los clasificadores distintitos a los ECM, seleccione el número de carril que corresponda a la ubicación del cabezal de impresión. Para los sistemas ECM que tengan más de un cabezal de impresión instalado, seleccione el número de ubicación del cabezal (véase también cabezales por carril más abajo).
- Assign Mode:* Seleccione Normal o Rápido.
- Heads per Track:* Sólo para sistemas ECM, seleccione el número de cabezales de impresión instalados en el carril.
- Egg Offset:* Sólo para los sistemas ECM, este campo puede usarse para retrasar la impresión en una cantidad determinada de posiciones de huevos.

Opciones de las teclas de función:

- Cancelar* Regresa a la pantalla anterior.
- OK* Acepta los cambios. Esta acción vuelve a programar el hardware y puede tardar varios segundos.
- Selecta/  
ECM Data* Muestra la información de datos en serie transmitidos desde los sistemas de clasificadores Staalkat.
- Selecta/  
ECM Diag* Muestra la pantalla de diagnósticos para los sistemas de clasificación Staalkat.
- Puerto usuario* Muestra la pantalla de información del Puerto del usuario.
- Programa control* Vuelve a programar el microprocesador en la tarjeta controladora de huevos PC104 (25144). Tarda en completarse unos 30 segundos.

### Datos Selecta/ECM



Clasifi-  
cadora

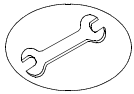
Selecta/  
ECM Datos

ESTADO : Impresora desconectada		529
Visor de datos Selecta/ECM - Track 1		
Cancelar	Inicio	Paro

Muestra los datos en serie transmitidos desde los sistemas de clasificadoras Staalkat.

Los datos visualizados son tanto el texto de selección de mensaje como el texto de localización.

### Diálogo Selecta/ECM



Clasifi-  
cadora

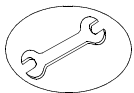
Selecta/  
ECM Diag

ESTADO : Impresora desconectada		524
Estado : MARCHA		
Formato detectado: MARCHA		
Formato esperado: 6 huevos/Fila		
Sincronismo : ALTO		
Sinc		
Datos		
Pantalla diagnostico Selecta/ECM		
Cancelar		

Muestra la pantalla de diagnósticos para los sistemas Staalkat.

Esta pantalla detecta y controla automáticamente la duración de los datos síncronos y en serie procedentes del clasificador. Si se detecta un problema, la pantalla ofrecerá un informe de avería y un diagrama de señales para demostrar visualmente el problema.

### Valor del puerto del usuario



Clasifi-  
cadora

Puerto  
Usuario

ESTADO : Impresora desconectada		528
Valor actual : 0		
Valor puerto usuario		
Cancelar		

Muestra el valor actual del puerto del usuario.

(En esta pantalla, 0 es el número de mensaje)

*Nota: Sólo se lee y visualiza el puerto a intervalos de 1 segundo.*

## Configuración maestro-esclavo



Clasifi-  
cadora

Maestro  
Esclavo

ESTADO : Impresora desconectada		522
Comunicación maestro/esclavo		
Modo : Esclavo		
Esclavo 1: Esclavo		
Esclavo 2: Esclavo		
Esclavo 3: Esclavo		
Configuración maestro-esclavo		
Cancelar	OK	

Se usa esta pantalla con la impresora maestra para activar/desactivar las impresoras conectadas con relación a las comunicaciones maestro/esclavo.

(Pantalla maestra)

Para la(s) impresora(s) esclava(s), esta pantalla sólo se ofrece para información.

(Pantalla secundaria)

ESTADO : Impresora desconectada		522
Comunicación maestro/esclavo		
Modo : maestro		
Esclavo 1: ENABLED		
Esclavo 2: ENABLED		
Esclavo 3: ENABLED		
Configuración maestro-esclavo		
Cancelar	OK	

## Ajuste Codigos de Granja



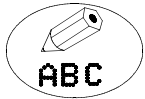
Clasifi-  
cadora

Codigos  
Granja

ESTADO : Impresora desconectada		523
1:	██████████	FARMER_B
2:	██████████	FARMER_C
3:	██████████	FARMER_D
4:	██████████	FARMER_E
5:	██████████	FARMER_F
6:	██████████	FARMER_G
7:	██████████	FARMER_H
8:	██████████	FARMER_I
9:	██████████	FARMER_J
10:	██████████	FARMER_J
AJUSTE CODIGOS DE GRANJA		
Cancelar	OK	

Se usa esta pantalla para poner un máximo de diez códigos de granja (localización). Estos códigos pueden seleccionarse para la impresión usando la pantalla de selección de código de granja (véase página 18).

## Editor de mensaje



ESTADO : Impresora desconectada		20	
EDITOR DE MENSAJE :			
Editar	Tamaño Fuente	Insertar reloj	Serie numérica

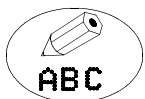
ESTADO : Impresora desconectada		21	
EDITOR DE MENSAJE :			
Imprimir mensaje	Nuevo mensaje	Negrita Si/No	Doble espacio

ESTADO : Impresora desconectada		22	
EDITOR DE MENSAJE :			
Código turnos	Insertar Logo	Código granja	Retraso reloj

El Editor de mensaje contiene una tecla de función *Imprimir mensaje*. No lo use para imprimir mensajes pues puede entrar en conflicto con el almacén de mensaje y hacer que se impriman los mensajes erróneos. Para ello, use la tecla de función *Imprimir mensaje* en Almacenamiento mensaje.

## Código de granja



Codigos Granja

Para poner el código de granja (localización) en el mensaje, pulse la tecla 'Códigos Granja'.

## Configuración impresión



ESTADO : Impresora desconectada		132
CONFIGURACIÓN IMPRESIÓN :		
Cambiar anchura	Código granja	

Desde el menú Configuración de impresión, seleccione la tecla de 'Código granja' para seleccionar la pantalla Selección códigos de granja (se detalla más abajo).

## Selección códigos de granja



Codigos Granja

ESTADO : Impresora desconectada		299
Código granja:	<input checked="" type="checkbox"/>	
FARMER-E		
SELECCION CODIGOS DE GRANJA		
Cancelar	OK	

Se usa esta pantalla para seleccionar uno de los diez códigos de granja (localización). Cualquier mensaje que se esté imprimiendo en la actualidad y que contenga campos de código de granja se actualizará con esta información.

## Almacenar mensaje (Sólo modo de asignación rápida)



ESTADO : Impresora desconectada	60		
ALMACÉN MENSAJE :			
Asignar rápido	Estado almacén	Borrar mensaje	Guardar mensaje

Entrada de mensaje para el modo de asignación rápida.

### Asignar rapido

Muestra la pantalla 456 para asignar rápidamente mensajes a números de selección de línea específicos.

Para las restantes opciones y entrada/creación de mensajes, etc., hágase referencia al correspondiente manual de Operación y Mantenimiento de la Serie A. Si el modo de asignación está ajustado a normal, la entrada de mensaje se realizará del modo normal - hágase referencia a Creación de mensaje en el manual de operación y mantenimiento de la Serie A.

## Asignar Rapido



Asignar Rapido

ESTADO : Impresora desconectada	456		
Línea 1	MSG1		
Línea 2			
Línea 3			
Línea 4			
Línea 5			
Línea 6			
Línea 7			
Línea 8			
Línea 9			
Línea 10			
Línea 11			
Línea 12			
Dialogo asignación línea			
Cancelar	OK	Asignar mensaje	Borrar mensaje

Permite la asignación de mensaje, desde el almacenamiento de mensajes hasta números de selección de líneas.

Mueva la barra de sobreimpresión a la línea requerida y apriete la tecla *Asignar mensaje*.

### Asignar mensaje

Selecciona el número de mensaje requerido y desplaza la barra de sobreimpresión a su lado. Pulsando la tecla 'Asignar mensaje' aparecerá la pantalla 400 (como se indica abajo).

### Borrar mensaje

Elimina cualquier mensaje asignado a un número de línea.



Asignar  
Rapido

Asignar  
Mensaje

## Asignar Mensaje

ESTADO : Impresora desconectada		400	
Printer Printing Msg			
MSG1			
MSG2			
SELECCIONE UN MENSAJE :			
Cancelar	OK		

Permite seleccionar el mensaje para asociar con un número de selección de línea.

*Cancelar*

*OK*

Regresa a la pantalla anterior sin asignar un mensaje.

Acepta los cambios y asigna el mensaje al número de selección de línea seleccionado.

## **SISTEMAS MOBA**

### **Clasificadoras Moba 3500, 5000, 5100, 6000, 8000, Omnia 85, 125, 170, 250 y 300.**

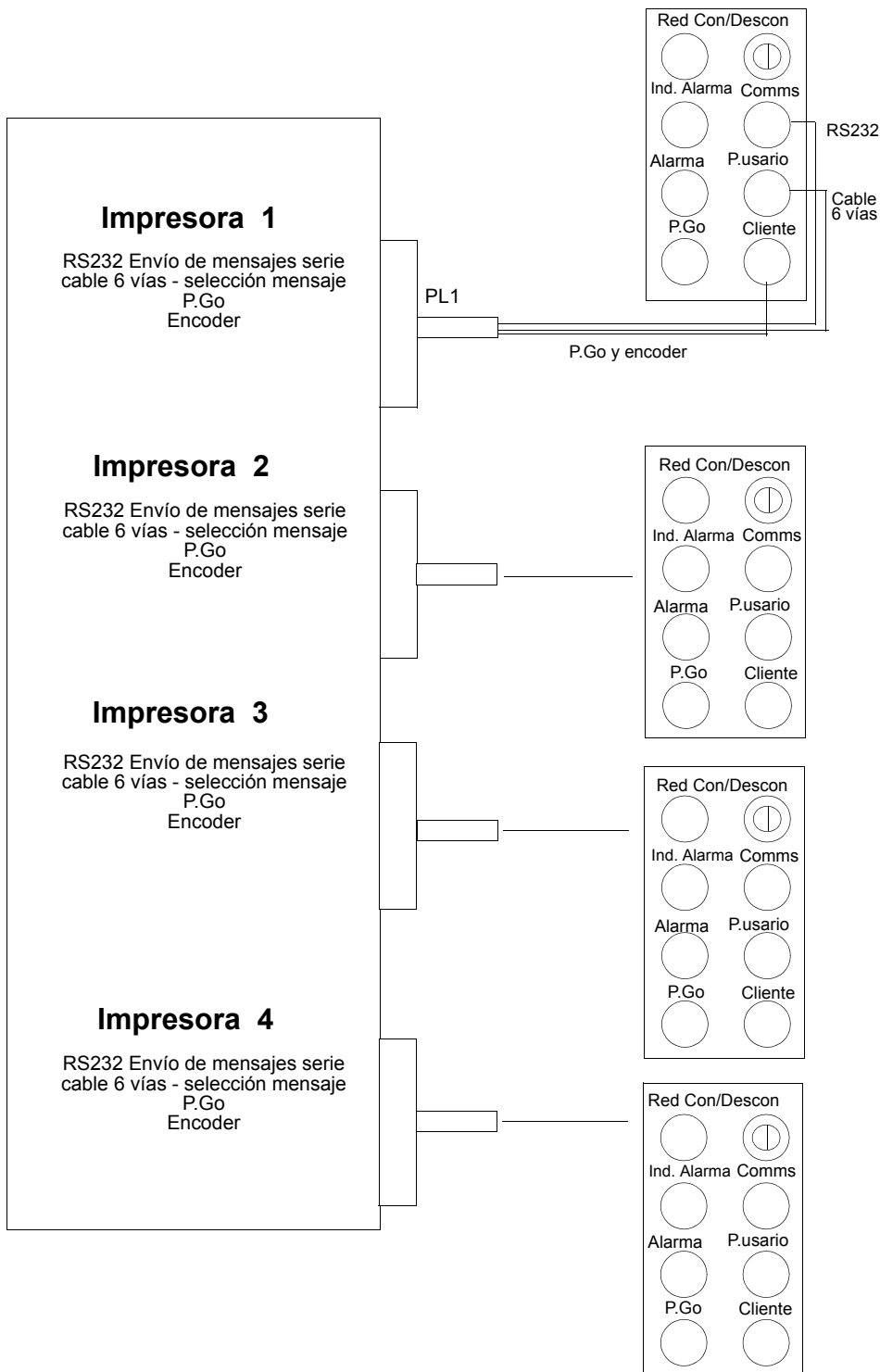
Las clasificadoras Moba pueden soportar una impresora por carril de huevos. El ordenador de la clasificadora Moba controla cada una de las impresoras por separado, y proporciona a las impresoras la correspondiente selección de mensaje y las señales para imprimir.

Cada impresora requiere un juego de cables de sistema Moba, de manera que una clasificadora de cuatro carriles requerirá cuatro impresoras y, por lo tanto, cuatro juegos de cables de sistema. Ver Recambios en la página 36.

El cabezal de impresión para una clasificadora Moba puede ser recto o V90, suministrándose con el correspondiente soporte para la clasificadora Moba.

## Diagrama de bloque

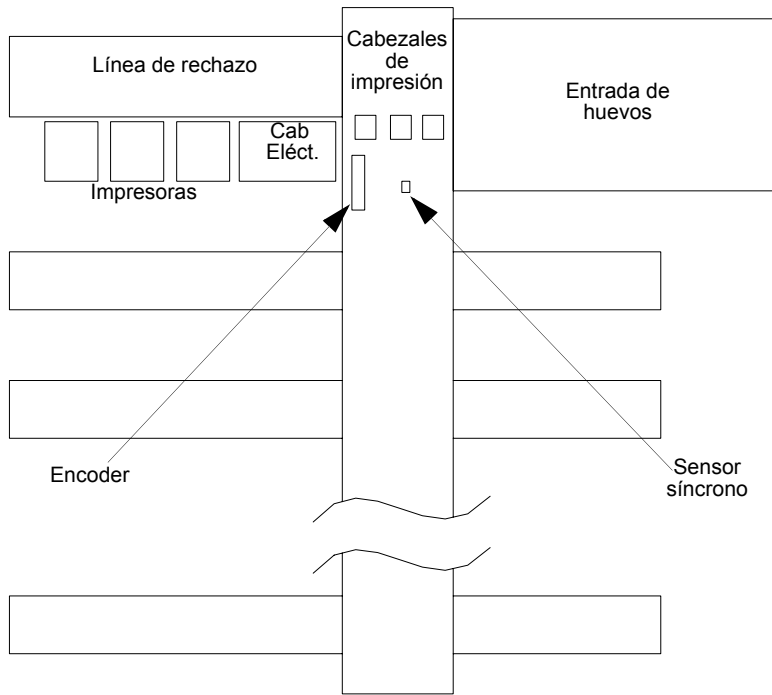
A continuación se presenta un diagrama de bloque básico que muestra la conexión de un sistema Moba a 4 impresoras.



## **SISTEMAS DIAMOND**

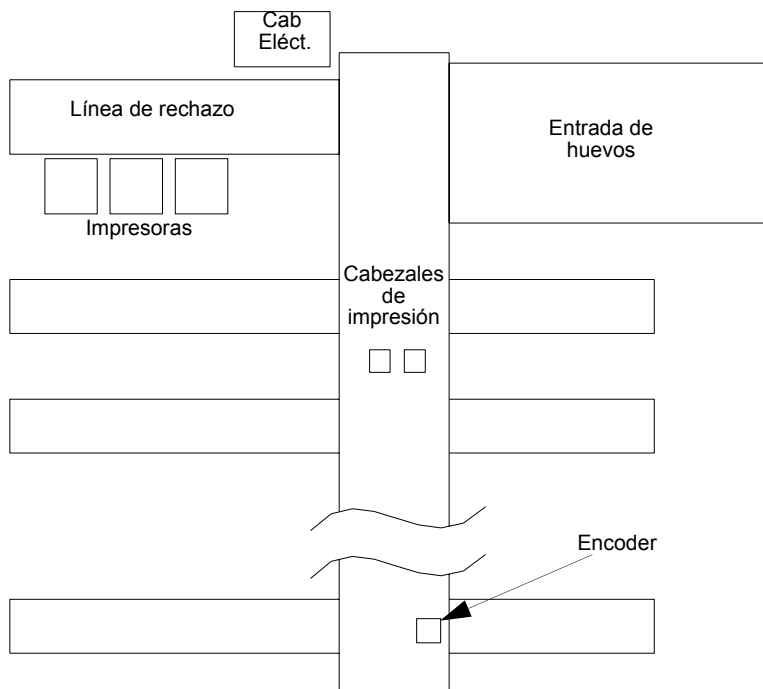
Los sistemas Diamond pueden soportar una impresora por carril de huevos. Para la mayoría de las instalaciones, el sistema Diamond usa un sistema maestro/esclavo de operación de impresora. Todo control de mensaje se realiza usando la impresora maestra designada, la cual suministra la información pertinente a las impresoras esclavas. Para instalaciones más nuevas, las impresoras se conectan al sistema Diamond a través del puerto en serie. Esto permite que el operador pueda introducir todos los mensajes en el ordenador Diamond en vez de en las impresoras.

CODIFICADOR DE HUEVOS MK2 SERIE A GUÍA DEL USUARIO



FG014\_1

*Selecta*



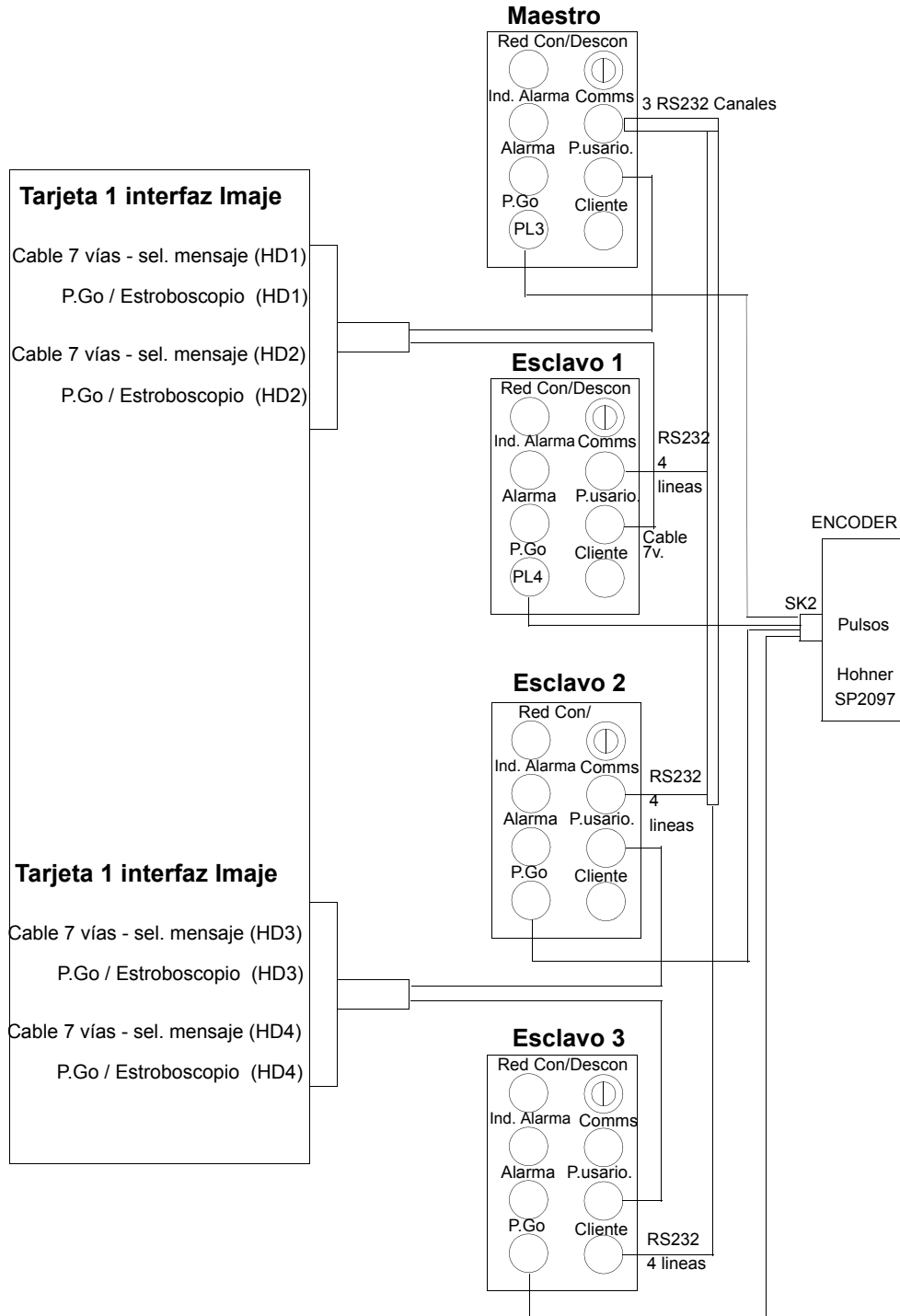
FG015\_1

*Diamond 8200/8300*

*Ubicación del encoder*

## Diagrama de bloque

A continuación se presenta un diagrama básico de bloque en el que se muestra la conexión de un sistema Diamond a cuatro impresoras.



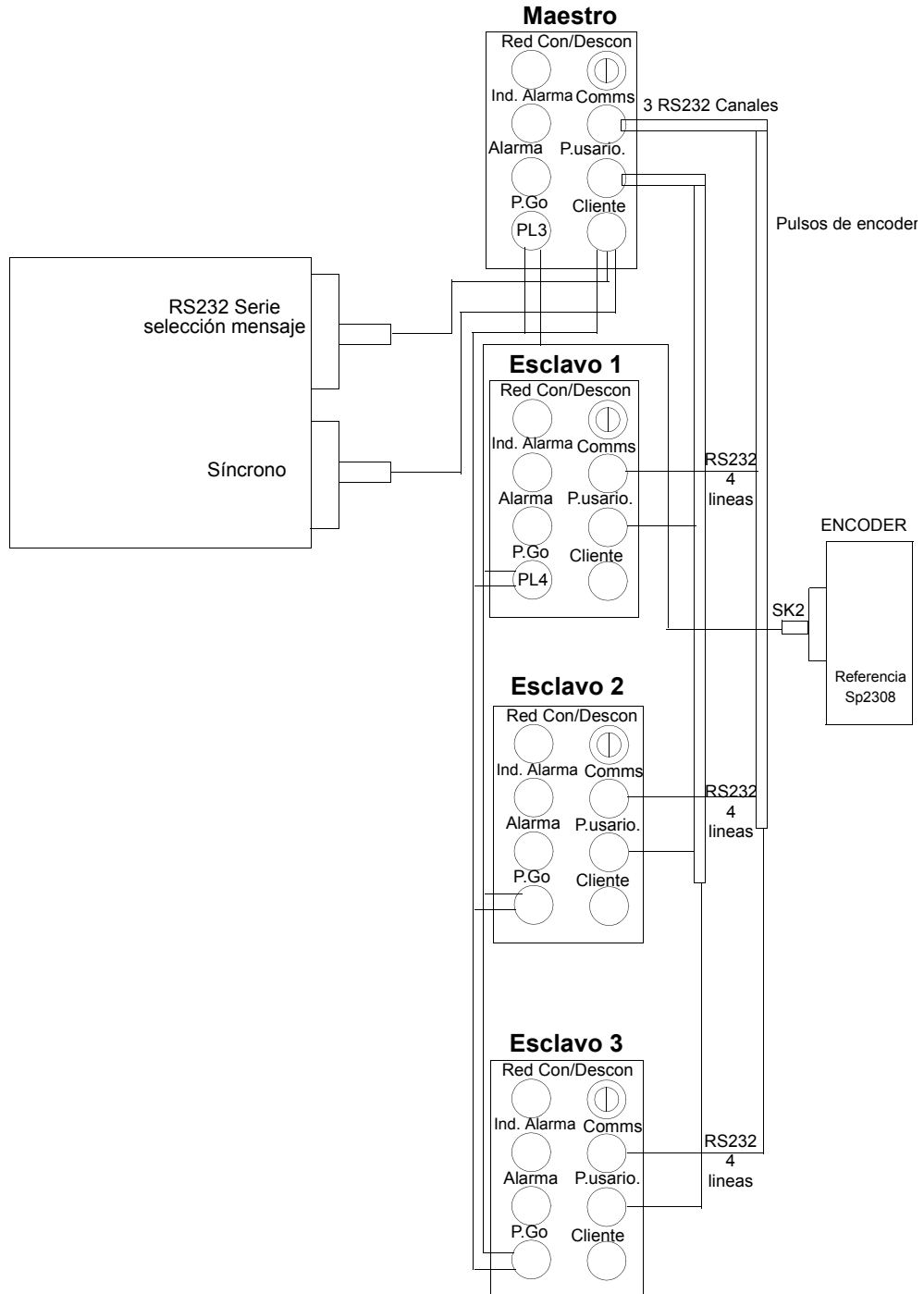
## **SISTEMAS SELECTA, ECM Y ARDENTA**

Los sistemas Selecta y Ardentia pueden soportar una impresora por carril de huevos. El sistema Staalkat usa un sistema maestro/esclavo de operación de impresora, de ahí que todo control de mensaje se realice usando la impresora maestra designada, la cual suministra a las impresoras esclavas la información pertinente.

Los sistemas ECM tiene un carril de huevos, pero pueden soportar hasta tres cabezales por carril para facilitar una impresión a alta velocidad. Todavía puede seguir usándose el sistema maestro/esclavo para comunicar mensajes entre las impresoras.

## Diagrama de bloque

El siguiente diagrama de bloque muestra la conexión de un sistema Selecta, EMC o Ardent a cuatro impresoras.



## REPARACIONES

Las reparaciones específicas del codificador de huevos se detallan más abajo. Para las restantes reparaciones, hágase referencia al correspondiente Manual de operación y mantenimiento de la Serie A.

### Cambio de la PCI del interfaz de huevos



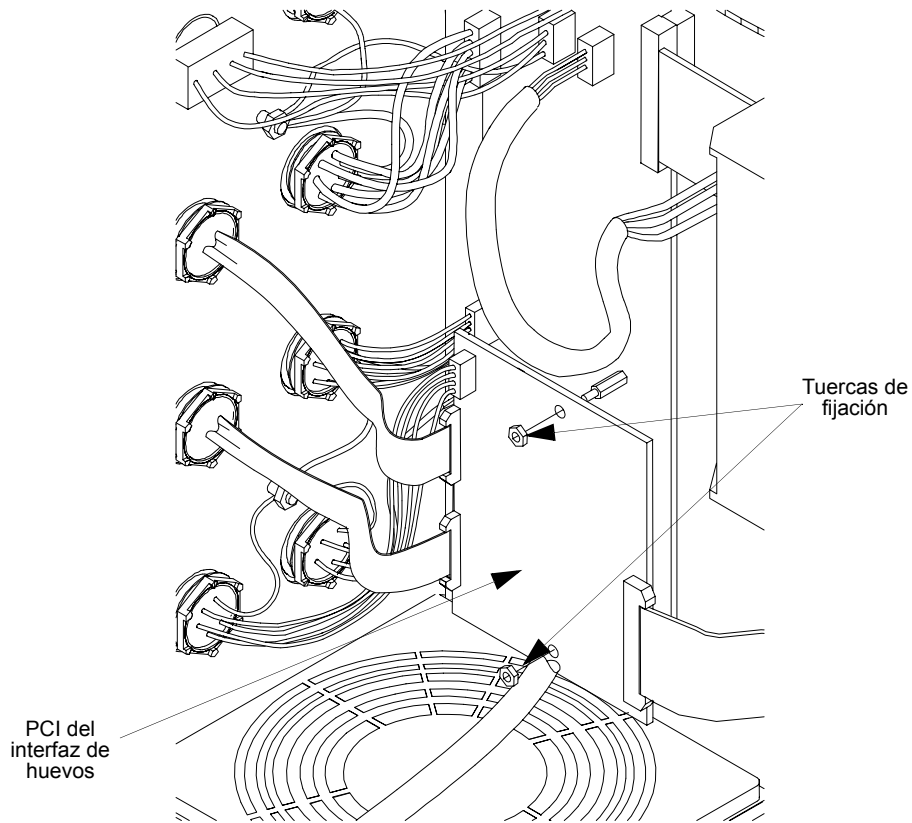
**AVISO:** La corriente a la impresora ha de estar desconectada.



**PRECAUCIÓN:** Se tomarán precauciones antiestáticas.

- (1) Saque todas las conexiones a la PCI del interfaz de huevos.
- (2) Saque las 2 tuercas y arandelas que fijan la PCI y con cuidado desconecte la interfaz de huevos de la PCI del interfaz externo.

Para colocar las piezas se seguirá el mismo procedimiento a la inversa.



FG020\_1

*Cambio de la PCI del interfaz de huevos*



## Cambio de la PCI de expansión de memoria PC104

**AVISO:** La corriente a la impresora ha de estar desconectada.



**PRECAUCIÓN:** Se tomararán medidas antiestáticas.

- (1) Saque los dos tornillos que fijan la Expansión de memoria PC104 a la PCI del controlador de huevos y con cuidado retire la PCI de memoria.

**PRECAUCIÓN:** Cuando se vuelva a colocar, asegúrese de que no haya ningún pin torcido o roto.

Para colocar las piezas de nuevo siga el mismo proceso a la inversa.

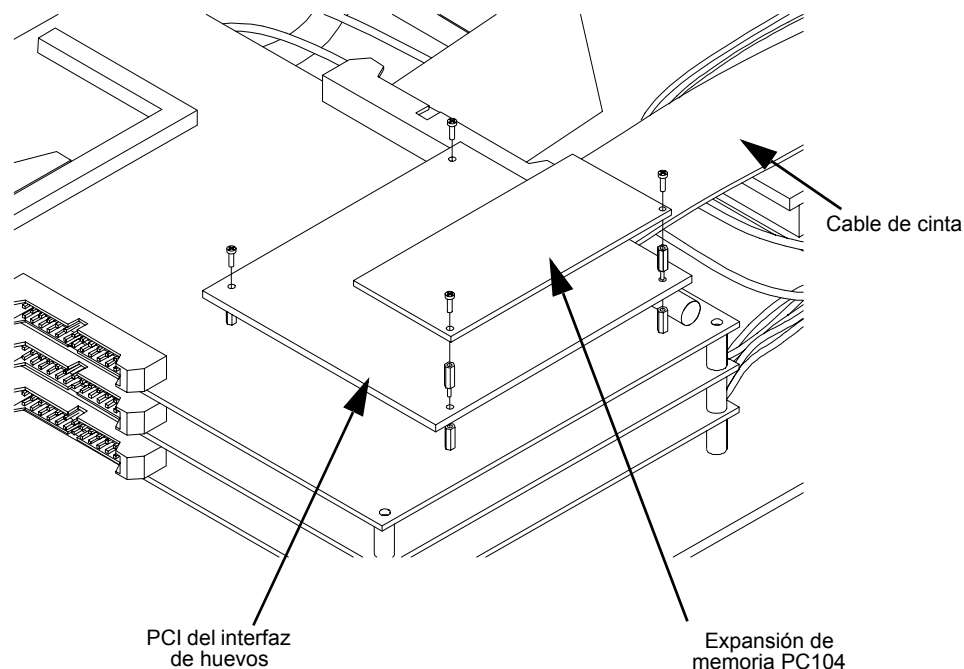
## Cambio de la PCI del controlador de huevos PC104

**AVISO:** La corriente a la impresora ha de estar desconectada.

**PRECAUCIÓN:** Se tomararán medidas antiestáticas.

- (1) Saque la PCI de expansión de memoria PC104 como se describe anteriormente.
- (2) Desenchufe el cable de cinta que conecta la PCI del controlador de huevos.
- (3) Saque los dos tornillos y los dos separadores que fijan la PCI de control de huevos, guardando cualquier arandela para su colocación posterior.

Para colocar las piezas de nuevo siga el mismo proceso a la inversa.



FG010\_1

*Cambio de la PCI de expansión de memoria/  
controlador de huevos PC104*

## Cambio de la PCI del inversor

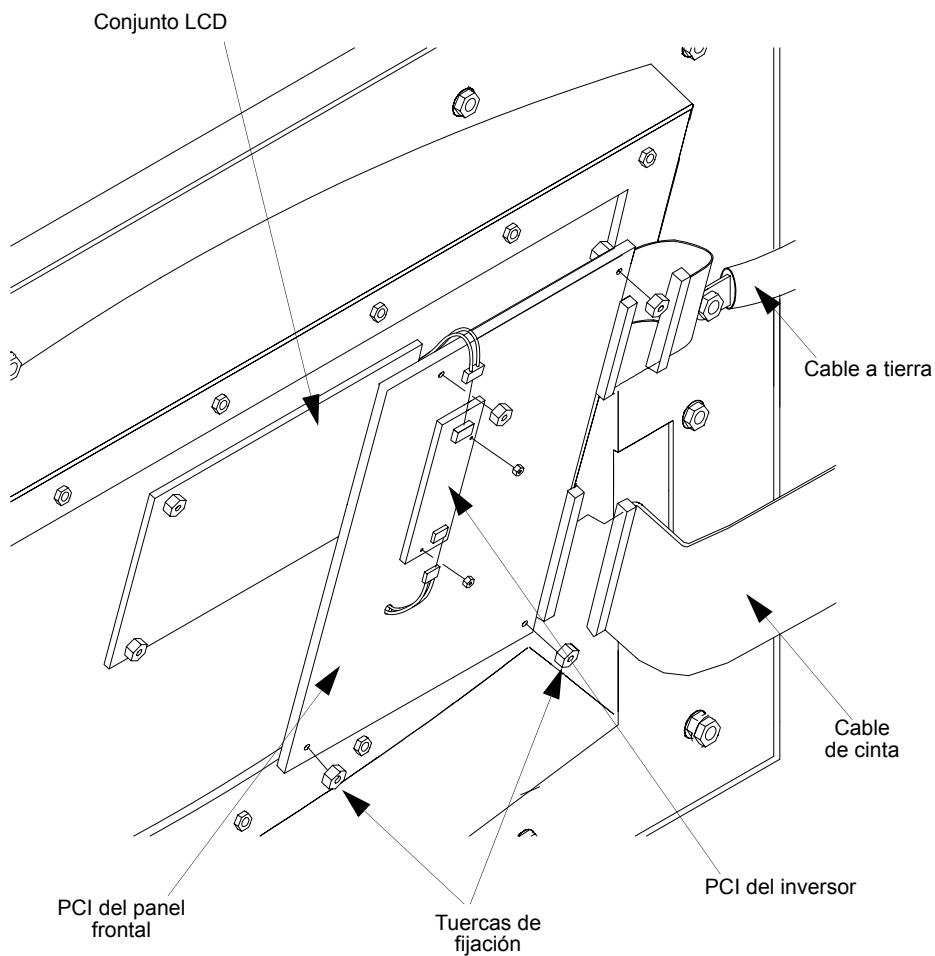


**AVISO:** La corriente a la impresora ha de estar desconectada.



**PRECAUCIÓN:** Se tomarán precauciones antiestáticas.

- (1) Saque la cubierta del panel frontal. El cable de cinta y el cable de puesta a tierra se deslizarán por las ranuras de la cubierta.
- (2) Desconecte los cables de la PCI del inversor.
- (3) Saque las dos tuercas que fijan la PCI del inversor a la PCI del panel frontal.



MG312\_1

*Cambio de la PCI del inversor*

## Cambio de la PCI del panel frontal



**AVISO:** La corriente a la impresora ha de estar desconectada.



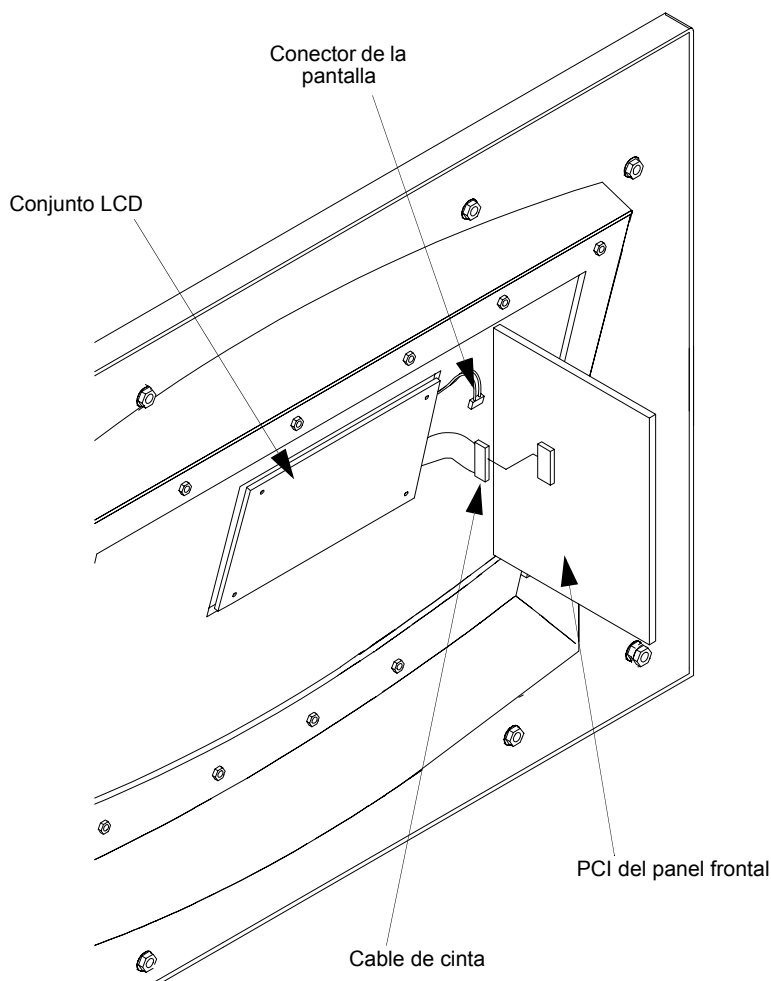
**PRECAUCIÓN:** Se tomararán medidas antiestáticas.

- (1) Saque la cubierta del panel frontal, el cable de cinta y el cable de puesta a tierra pasará por las ranuras de la cubierta.
- (2) Desenchufe el conector de visualización conectado a la PCI del inversor.
- (3) Saque las cuatro tuercas que fijan la PCI del panel frontal.

**PRECAUCIÓN:** Cuando retire la PCI del panel frontal, asegúrese de no dañar los cables de cinta de la parte posterior.

- (4) En el reverso, saque los cables de cinta. El cable de cinta más pequeño requiere abrir el enchufe ligeramente para soltar el cable.

Para colocar las piezas de nuevo siga el mismo proceso a la inversa.



MG313\_1

*Cambio de la PCI del panel frontal*

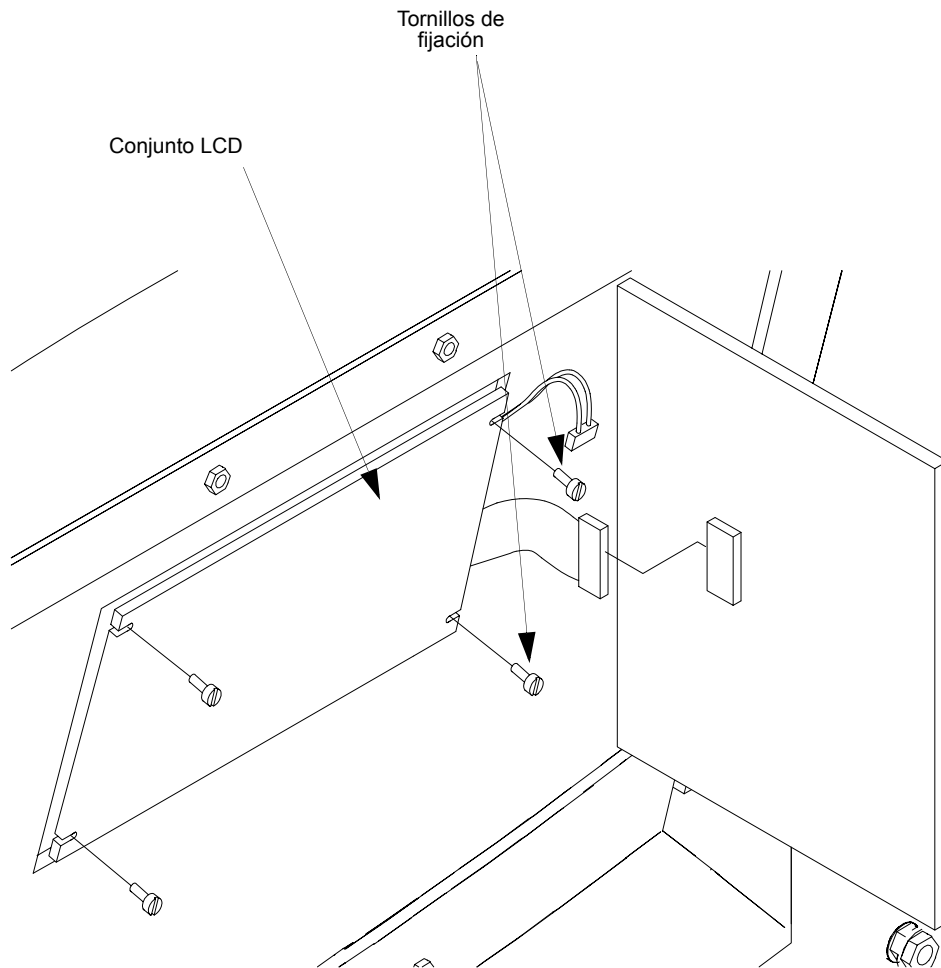
## Cambio del conjunto LCD

**AVISO:** La corriente a la impresora ha de estar desconectada.

**PRECAUCIÓN:** Se tomarán precauciones antiestáticas.

- (1) Saque la cubierta del panel frontal. El cable de cinta y el cable de puesta a tierra se deslizarán por las ranuras de la cubierta.
- (2) Retire la PCI del panel frontal tal como se describe en la página 31.
- (3) El LCD tiene ranuras. Saque los dos tornillos de un lado del conjunto, a continuación, mientras sostenga el conjunto, afloje los dos tornillos del lado opuesto del conjunto y retire.

Para volver a colocar las piezas se seguirá el mismo procedimiento a la inversa.



MG320\_2

*Cambio del conjunto LCD*

## RECAMBIOS

*PRECAUCIÓN:* En el caso de piezas duplicadas, esta sección tendrá preferencia ante la sección de Recambios de la Serie A.

Las siguientes piezas de recambio son específicas para el codificador de huevos. Hágase referencia a la sección de Recambios y accesorios del manual de la Serie A para los restantes recambios.

### Recambios de segundo nivel

A continuación se presenta una lista de recambios de segundo nivel para todos los tipos de clasificadoras de huevos, los cuales han de incluirse conjuntamente con los recambios dados en el correspondiente manual de operación y mantenimiento.

#### General

25144	PCI de control de huevos (PC104) Mk2	1
25112	Unidad de la PCI, panel frontal Serie A, asiático	1

#### Selecta/ECM/Ardenta

67905	Cable maestro/esclavo	1
67386	Cable en serie Selecta	1
67387	Cable síncrono Selecta	1
67921	Cable del encoder	1
67914	Conjunto soporte de 3 cabezales Selecta 18	1
67928	Conjunto soporte de 2 cabezales Selecta 12	1
67943	Conjunto soporte de 3 cabezales Selecta 18 (nuevo)	1
67929	Conjunto soporte de 4 cabezales Selecta 24 (nuevo)	1
67982	Kit encoder Selecta	1
67398	Kit encoder ECM (Montaje en rueda)	1
67399	Kit encoder ECM (Montaje en eje)	1

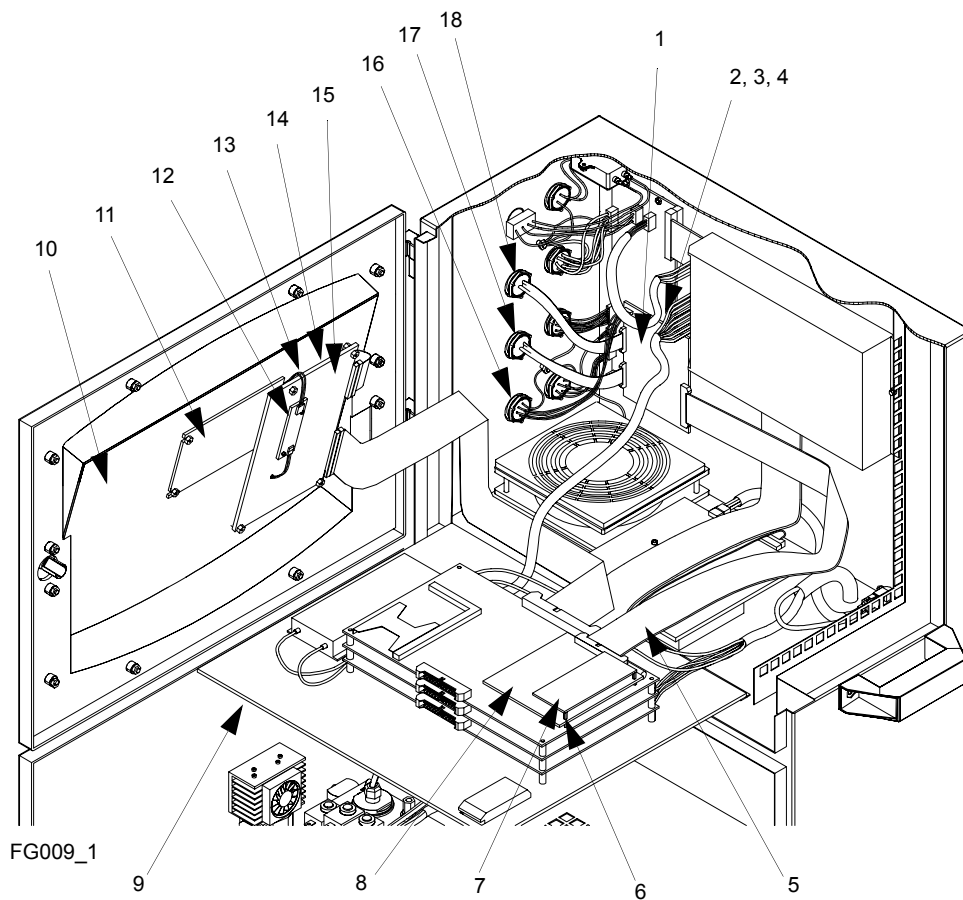
#### Diamond

67905	Cable maestro/esclavo	1
67907	Cable N° 1 para sistema Diamond	1
67921	Cable N° 2 para sistema Diamond	1
67916	Conjunto soporte de 2 cabezales Diamond 8300 (8200)	1
67930	Conjunto soporte de 3 cabezales Diamond 8400	1
67983	Kit encoder para Diamond	1

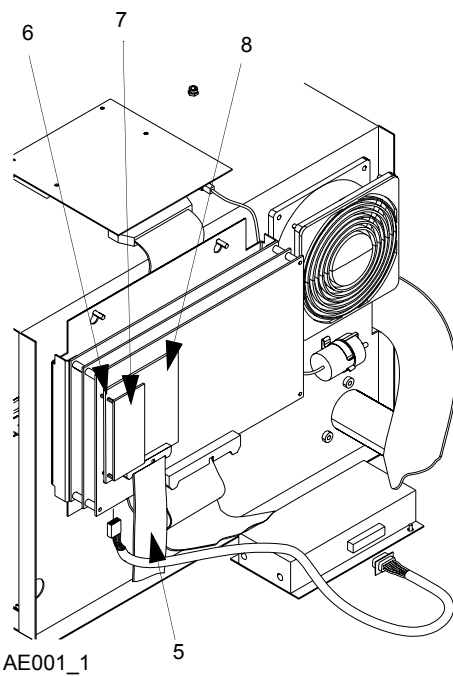
#### Moba

67906	Cable del sistema Moba	1
-------	------------------------	---

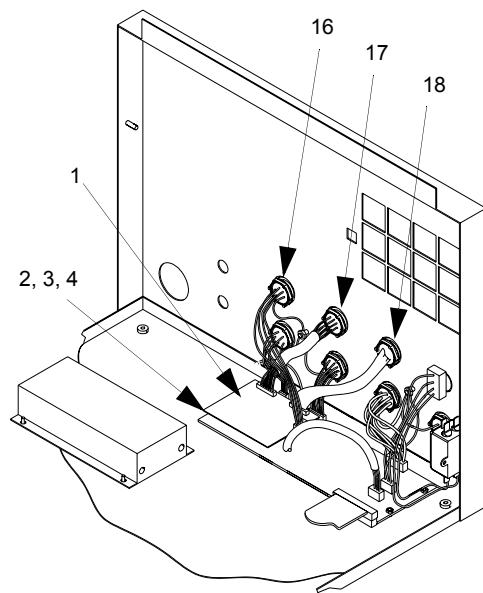
CODIFICADOR DE HUEVOS MK2 SERIE A GUÍA DEL USUARIO



General y A200



A400



AE002\_1

Armario de electrónica

## Armario de electrónica

Artículo	Nº de pieza	Descripción	Cantidad
(1)	25145	Interfaz de huevos Mk2 de la unidad PCI	1
(2)	05710	Espaciador hexagonal, bronce M/F M4x18	1
(3)	04402	Tuerca M4 acero inoxidable	1
(4)	04408	Arandela M4 a autoblocante, acero inoxidable	1
(5)	67902	Cable cinta de 34 vías del Interfaz de huevos	1
(6)	04844	Columna de soporte de la tarjeta	1
(7)	25121	Módulo de memoria del PC104	1
(8)	25144	Tarjeta controladora de huevos Mk2 PC104	1
(9)	67912	Etiqueta de conexión de circuito (no se muestra)	1
(10)	37571	Unidad de teclado A300/A200	1
(11)	67772	Unidad del teclado (L/A Europea) A400	1
(12)	13537	Pantalla LCD ¼ VGA	1
(13)	13538	Tarjeta del inversor para 13537	1
(14)	37838	Inversor conjunto de cable a SED (25112)	1
(15)	13544	Cable 100mm 12W 1,0 FFC (no se muestra)	1
(16)	25112	Unidad PCI, panel frontal Serie A, asiático	1
(17)	67389	Kit de conexión del cliente de huevos	1
(18)	37740	Kit de conexión del Puerto de usuario	1
(19)	67901	Kit de conexión del Puerto de comunicaciones 2	1

## Recambios específicos de Moba

Nº de pieza	Descripción	Cantidad
67906	Cable del sistema Moba	1

## Recambios específicos de Selecta

Nº de pieza	Descripción	Cantidad
67914	Conjunto soporte de 3 cabezales Selecta 18	1
67928	Conjunto soporte de 2 cabezales Selecta 12	1
67929	Conjunto soporte de 4 cabezales Selecta 24 (nuevo)	1
67943	Conjunto soporte de 3 cabezales Selecta 18 (nuevo)	1
67386	Cable en serie Staalkat	1
67387	Cable síncrono Staalkat	1
67905	Cable maestro/esclavo	1
67982	Kit encoder para Selecta	1
67921	Cable del encoder	1

## Recambios específicos de Diamond

Nº de pieza	Descripción	Cantidad
67916	Conjunto soporte de 2 cabezales Diamond 8300 (8200)	1
67930	Conjunto soporte de 3 cabezales Diamond 8400	1
67907	Cable Nº 1 para sistema Diamond	1
67921	Cable del encoder	1
67905	Cable maestro/esclavo	1
67983	Kit encoder para Diamond	1