

## МЕРЫ ПРЕДОСТОРОЖНОСТИ

**ПРЕДУПРЕЖДЕНИЕ:** Перед эксплуатацией оборудования обязательно ознакомьтесь с мерами предосторожности, описанными в руководстве по эксплуатации.

**Примечание.** Данный документ представляет собой дополнение к руководству по эксплуатации.

### ПРЕДУПРЕЖДЕНИЕ



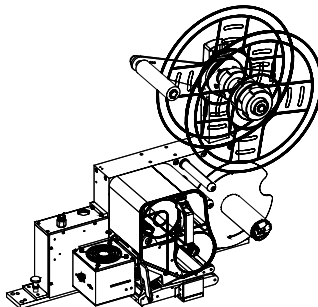
- В этом оборудовании присутствует потенциально опасное для жизни напряжение. Отключайте его от всех источников питания перед снятием крышек.
- Изолируйте источники электропитания и сжатого воздуха перед чисткой и обслуживанием оборудования.
- Во время работы оборудования держите руки, одежду, инструменты и т. п. вдали от движущихся частей.
- Не эксплуатируйте оборудование со снятыми защитными крышками.
- Соблюдайте все необходимые меры предосторожности в отношении работы со сжатым воздухом.

### ПРЕДОСТЕРЕЖЕНИЕ



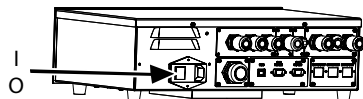
- Не касайтесь рабочих частей оборудования острыми и металлическими предметами, поскольку это может привести к его выходу из строя и повреждению.
- Не допускайте попадания абразивной пыли в печатающее устройство, поскольку это сократит срок службы печатающей головки.
- Всегда соблюдайте инструкции по замене этикеток и риббона. Пользуйтесь только одобренными видами этикеток и риббона.
- Не храните термобумагу под воздействием прямого солнечного света, при высокой температуре или влажности и в местах с большим количеством пыли.
- Протирайте поверхности оборудования только сухой тканью или, при необходимости, тканью, смоченной в неагрессивном моющем средстве и тщательно отжатой.
- Не наносите сильные растворители на поверхности оборудования.
- Не допускайте попадания воды и других жидкостей в оборудование.

M230i-B100



## ВКЛЮЧЕНИЕ / ОТКЛЮЧЕНИЕ ПИТАНИЯ

Для включения или отключения устройства воспользуйтесь выключателем питания, расположенным на задней стороне устройства.



Главный выключатель питания

## ЗАПУСК / ОСТАНОВ / ВОЗОБНОВЛЕНИЕ РАБОТЫ

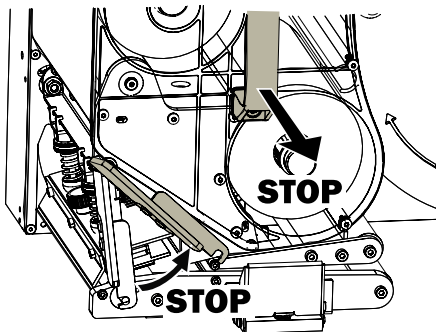
Сигналы пуска могут подаваться различными способами в зависимости от конфигурации устройства.

Запуск печати	Запуск нанесения
<p>Команда запуска печати может подаваться разными способами:</p> <ul style="list-style-type: none"><li>• Подачей сигнала от датчика изделия или другого сигнала запуска на принтер</li><li>• Программным обеспечением</li><li>• Датчиком возврата в исходное положение («Автоматическая печать»).</li></ul>	<p>Перед запуском аппликатора необходимо напечатать (или подать) этикетку.</p> <p>Сигнал пуска аппликатора может быть подан:</p> <ul style="list-style-type: none"><li>• Датчиком изделия или другим сигналом запуска на вход нанесения платы ПУН.</li><li>• Программным обеспечением</li><li>• Автоматически после печати этикетки.</li></ul>

### Останов

Предусмотрены 3 способа останова оборудования:

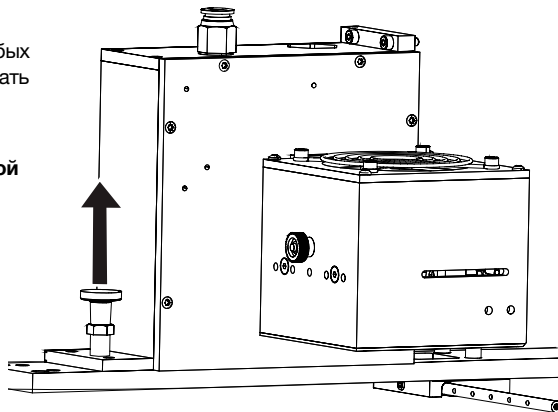
1. Поднятием ручки печатающей головки (см. иллюстрацию).
2. Снятием защитной крышки (см. иллюстрацию) — обратите внимание на то, что устройство может быть настроено таким образом, чтобы данное действие не приводило к останову.
3. Выключением главного выключателя.



Для замены расходных материалов и проведения любых работ рекомендуется выключать главный выключатель.

**Примечание. Перед заменой этикеток и риббона:**

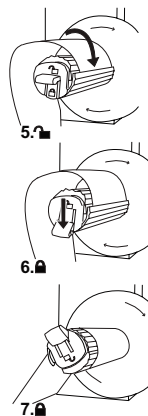
**Поднимите фиксатор (см. иллюстрацию) и отведите пневматический аппликатор в сторону.**



## ЗАГРУЗКА ЭТИКЕТОК

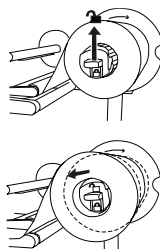
*Примечание: Ниже приведено общее описание процедуры смены этикеток и риббона. Дополнительные сведения приведены в руководстве по эксплуатации изделия.*

- 1 Поднимите печатающую головку с помощью подъемной ручки.
- 2 Откройте ролик намотки подложки.
- 3 Установите новый рулон этикеток и заправьте его под печатающую головку.
- 4 Протяните бумажную подложку на перемоточный барабан бумажной подложки.
- 5 Установите бумажную подложку в паз.
- 6 Закройте паз с помощью рычага (см. иллюстрацию).
- 7 Проверните ролик до натяжения подложки.
- 8 Опустите печатающую головку и закройте ролик намотки подложки.
- 9 Правильно расположите этикетку.



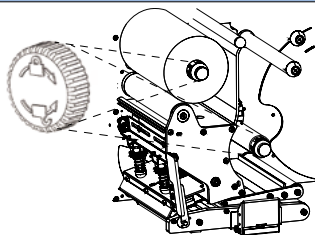
## УДАЛЕНИЕ РУЛОНА ЭТИКЕТОК

- 1 Поднимите печатающую головку с помощью подъемной ручки.
- 2 Откройте ролик намотки подложки.
- 3 Удалите пустой рулон этикеток.
- 4 Откройте паз с помощью рычага (см. иллюстрацию) и освободите подложку.
- 5 Извлеките подложку.
- 6 Очистите печатающую головку и датчик промежутка между этикетками.



## ЗАМЕНА РИББОНА

- 1 Снимите защитную крышку и откройте печатающую головку.
- 2 Поверните две рукоятки против часовой стрелки (см. иллюстрацию) в открытое положение.
- 3 Извлеките израсходованный рулон риббона и рулон с использованным риббоном.
- 4 Очистите печатающую головку.
- 5 Установите новый рулон риббона. Если в комплекте с новым рулоном риббона не было пустого сердечника, воспользуйтесь только что снятым пустым сердечником.
- 6 Поверните рукоятки по часовой стрелке в закрытое положение.
- 7 Опустите печатающую головку и закройте крышку.
- 8 Правильно расположите этикетку.



*Примечание: Этикетки должны проходить через датчик промежутка между этикетками. Риббон НЕ ДОЛЖЕН проходить через датчик промежутка между этикетками. Дополнительная информация приведена на диаграммах установки риббона в руководстве по эксплуатации принтера.*

## ПОЗИЦИОНИРОВАНИЕ ЭТИКЕТКИ — см. руководство по эксплуатации

Процедуру позиционирования этикетки необходимо выполнять после каждой замены этикеток или риббона.

## УПРАВЛЕНИЕ ПРИНТЕРОМ

Дополнительные сведения об управлении принтером приведены в руководстве по эксплуатации.

## ОБСЛУЖИВАНИЕ

ЕЖЕДНЕВНО (приблизительно 10 минут)	ЕЖЕНЕДЕЛЬНО (10–20 минут)
<ul style="list-style-type: none"><li>Очистите внешние поверхности оборудования.</li><li>Очистите печатающую головку.</li><li>Очистите опорный ролик и приемный барабан риббона.</li><li>Очистите аппликатор (подушку аппликатора и т. д.).</li><li>Очистите датчик промежутка между этикетками.</li><li>Проверьте положение подушки аппликатора.</li><li>Проверьте давление воздуха.</li><li>Проверьте движение аппликатора.</li><li>Проверьте процедуры обслуживания печатающей системы.</li></ul>	<ul style="list-style-type: none"><li>Выполните ЕЖЕДНЕВНУЮ чистку и обслуживание, а также:</li><li>Проверьте трение в перемоточном барабане подложки.</li><li>Убедитесь в отсутствии повреждений и грязи на опорном ролике и приемном барабане риббона. <i>(При необходимости очистите или замените.)</i></li><li>Проверьте работоспособность системы останова <i>(при наличии)</i>.</li></ul>

## УСТРАНЕНИЕ НЕИСПРАВНОСТЕЙ – ПЕРВЫЕ ШАГИ (до вызова специалиста)

<b>ПРИНТЕР НЕ ПЕЧАТАЕТ</b> <ul style="list-style-type: none"><li>Отсутствуют питание/подача воздуха.</li><li>Ослаблено крепление кабеля питания.</li><li>Неправильно установлены этикетки и риббон</li><li>Аппликатор не в исходном положении</li><li>Нажата кнопка останова устройства / аварийного останова.</li><li>Есть ли на дисплее сообщения об ошибках?</li><li>Печатающая головка поднята</li><li>Снята защитная крышка.</li><li>Открыт ролик намотки подложки.</li></ul>	<b>НИЗКОЕ КАЧЕСТВО ПЕЧАТИ</b> <ul style="list-style-type: none"><li>Печатающая головка загрязнена</li><li>Опорный ролик поврежден или загрязнен</li><li>Установлены неподходящие этикетки или риббон.</li></ul> <b>ЭТИКЕТКИ НЕ ОСТАНАВЛИВАЮТСЯ В ПРАВИЛЬНОМ ПОЛОЖЕНИИ</b> <ul style="list-style-type: none"><li>Этикетки проскальзывают на роликах. Очистите все ролики.</li></ul>
<b>СКЛАДКИ НА РИББОНЕ</b> <ul style="list-style-type: none"><li>Риббон заправлен неправильно</li><li>Провода печатающей головки касаются риббона</li></ul>	<b>НЕПРАВИЛЬНО ВЫПОЛНЯЕТСЯ ПЕРЕМОТКА РИББОНА</b> <ul style="list-style-type: none"><li>Риббон заправлен неправильно</li></ul>