

# 多米诺F230i光纤激光机

出色的性能，实现更多标识可能



**F230i** 光纤激光机，设计精巧，功能强大，  
提供高精度的标刻效果。

多米诺**F230i**光纤激光机集多米诺**i-Tech**技术之大成，采用先进的光纤激光技术确保出色的打码性能。结构设计小巧紧凑，安装使用更加简便。

多米诺**F230i**光纤激光机在各种材质表面如金属、塑料及柔性包装上，标刻不可擦拭的清晰标识。

与传统固体激光机相比，**F230i**光纤激光机免维护，表现始终如一，激光机的预期寿命高达100,000小时，确保更长的打码工作时间。



## 广泛的应用

**F230i**光纤激光机可实现任意方向、任意字体和尺寸的标识打码，包括各类图形和二维码。尤其适用在金属和塑料材质上高精度标刻。**F230i**可以进行静态/间歇式打码，同时适用各种生产线速度在线打码。

在塑料材质上获得高对比度的标识质量——颜色变化，雕刻



在柔性包装材质上——颜色变化，表层去除



在金属材质上——颜色变化，雕刻，退火处理



## 高精度、高功率—— 更佳标刻效果

与普通光纤激光机不同，多米诺**F230i**光纤激光机根据不同的打码材质来选择激光脉冲，这一功能帮助实现在塑料材质上获得更好的对比度，更佳标识效果；同时对一些敏感材质的标刻，提供更柔和的处理方式。

优化的偏镜系统和软件控制，确保**F230i**光纤激光机具有稳定的精度，并满足较高的生产线速度打码需求。

## 稳定运行, 高枕无忧

**F230i**耐用性强，工作寿命长，运行稳定。其激光头在工作过程中不会产生热量，无需增加冷却系统，满足客户高效率下的打码需求。

**F230i**光纤激光机是一款经济、高效和节能的激光机产品。针对医药客户，可提供独特的用户密钥和GAMP及21-CFR Part II的医药认证。

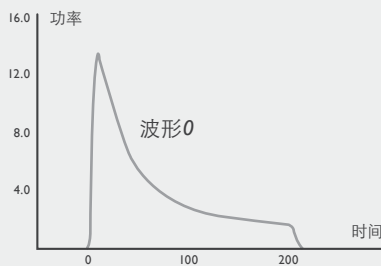
## 高灵活性—— 安装方便、灵活

像多米诺其它激光机产品一样，**F230i**光纤激光机具有紧凑的结构，满足在狭小空间范围内的安装需求。

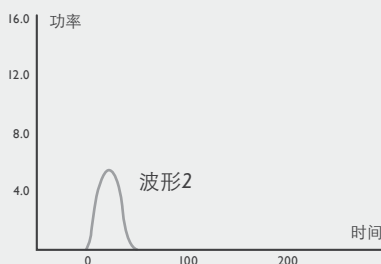
**F230i**光纤激光机引入了**i-Tech**扫描头技术，可多方向安装定位，双侧的安装导轨使安装变得简单方便。



## F230i 脉冲波形的特定设置



高功率，长脉冲宽度



低功率，短脉冲宽度



波形0 适用于金属材料的雕刻

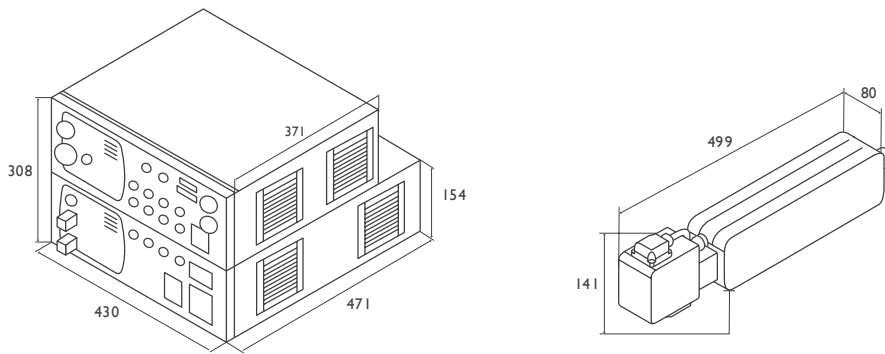


波形2 适用于薄膜材料的标刻

## 技术参数

	F230i CP	F230i EP
激光类型	脉冲光纤激光 (预期激光光源寿命超过100,000小时)	
激光波长	1059 - 1065nm	
可选脉冲波形数	2	40
激光能量	20W	
脉冲波峰功率	大于12 千瓦	
内置红外瞄准	波长630-670nm	
标刻特点		
字符数	2000*	
生产线速度	600米/分钟* (1970ft/分钟*)	
标注行数	不受限制	
字符高度	0.3mm—最大打码范围	
字体和标识类型	24种字体, 多种语言包括统一代码、logo、条形码、二维码、图形	
打码范围	118 x 118mm, 187x187mm, 229 x 229mm	
透镜规格/光斑大小	160mm, 250mm, 300mm	
工作距离	187, 280, 326mm	
用户界面	基于web浏览器的图形用户界面(彩色触摸屏 <b>TouchPanel</b> 可选) 所见即所得, 语言包括英语、德语、法语、捷克语、丹麦语、西班牙语、芬兰语、希腊语、匈牙利语、意大利语、日语、荷兰语、葡萄牙语、波兰语、中文、韩语、罗马尼亚语、俄语、瑞典语、斯洛伐克语、土耳其语、阿拉伯语	
操作系统	Windows CE	
打码软件	快得 ( <b>QuickStep</b> ) 激光打码软件	
扫描头	i-Tech 扫描头, 可各种方向定位, 包括轴向	
激光头	不锈钢和阳极氧化铝	
重量和尺寸		
激光头 (L x W x H)	7kg, 499 x 80 x 141 mm	
控制器 (L x W x H)	37.6kg, 430 x 471 x 308mm	
光纤导线	2.7米, 连接扩展箱和激光头	
输入/输出		
产品检测输入	NPN / PNP / 24V – 检测器	
产品速度监测	同步器或同步信号	
信号输入/输出	激光就绪信号, 正在打印信号, 烟雾吸收净化器控制信号	
用户接口	RS232, 以太网(10/100 MBit), USB端口	
电源要求	110-240V, 50 / 60Hz, 350VA	
环境要求		
激光头	IP65防护等级	
运行温度	5°C – 40°C	
运行湿度	最高90% RH, 无凝结	
选项	用户端口输入/输出, 激光阻隔罩, 0.5m连接电缆线可选: 4.5m和9米, USB备份存储套件, “速扫( <b>RapidScan</b> )” 技术, EtherNet / IP	

\* 所有数据取决于材质和标刻内容



### 多米诺标识科技有限公司

上海浦东金桥出口加工区云桥路1150号 201206 客户咨询热线: 021-50509999-2838  
 传真: 021-50329901 E-mail: marketing@domino.com.cn  
 全国技术支持热线: 400-820-0205

[www.domino.com.cn](http://www.domino.com.cn)