

Gx150i

清晰洁净的喷码

Gx150i 热发泡喷码机专为多个行业的产品和包装喷码而设计，如食品和饮料、工业和医疗保健等。小喷头可轻松整合到生产线中，最远可与控制器相隔 25m。7” 触摸屏配备直观的用户界面，确保轻松无误操作，直接“在线”输入数据。



易于集成

- ◆ 体积小巧：易于集成喷头，可将控制器安装在较远的位置。
- ◆ 喷印速度可达 300m/min，符合快速生产的要求。
- ◆ 通过 Dynamark 通讯协议，实现产品级的序列化：符合 21 CFR Part 11（《联邦法规 21 章》第 11 款）要求的审计跟踪功能，并提供详尽的用户管理、验证记录文档。

易于操作

- ◆ 通过触摸屏或网页浏览器实现喷码机的轻松操作和监控。
- ◆ 自动墨盒识别和墨水参数设置。
- ◆ 为实现不间断生产，**AutoSwap**（自动交换）可在喷印过程中实时更换墨盒。
- ◆ 双喷头操作可轻松应对生产线双面喷码、两种不同的喷码应用或更高的信息喷码。

清晰洁净的喷码

- ◆ 获得媲美印刷效果的喷印质量，适用于纸张、卡片、塑料、金属等各种材料。
- ◆ 灵活的信息编辑：文本、计数器、时钟、图形、徽标和条形码可以全部包含在同一信息上。
- ◆ 多米诺墨水喷印高对比度二维码，获得 A 级可读性 (ISO 15415)。*

扫码获得更多信息





Gx系列打印头

- ◆ 轻松装入 15.2x5.09x2.85 cm 的空间，提供 3 种接线位置（向前、向后和向上）。
- ◆ LED 状态指示灯，显示喷印状态，例如哪个墨盒需更换。
- ◆ 免维护：除墨盒外，无其它易损件。
- ◆ 自动墨水参数设置可确保喷码正确无误。

快得 QuickStep 操作界面

快得 QuickStep 是一个直观的用户操作界面，可用于设置和操作喷码机。

- ◆ 通过控制器触摸屏或 HMI 人机界面上的网页浏览器轻松操作。
- ◆ 监控屏显示有关喷码机的实时信息。
- ◆ 设置访问权限，确保操作的安全性。
- ◆ 使用快得 Quickstep 信息创建器，轻松创建和编辑信息。

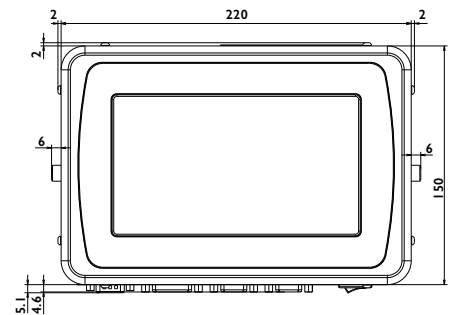


技术规格 Gx150i

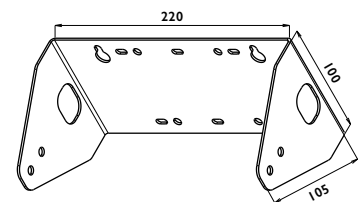
	Gx150i
控制器尺寸	高度：75 mm (2.95")/宽度：224 mm (8.81")/深度：156.5 mm (6.16")/重量：1.55 kg (3.4 lbs)
喷头尺寸	高度：152 mm (5.98")/宽度：50.9 mm (2")/深度：28.5 mm (1.12")/重量：0.22 kg (0.48 lbs)
喷头线缆	3、6、12 或 25 m
每个控制器可控制的喷头数量	最多控制 2 个喷头，可喷印位置更高的信息或在两个不同的位置上分别喷印
喷印高度	1 个喷头：12.7 mm 2 个喷头：25.4 mm
喷印速度和分辨率	300m/min (@60dpi) 至 30m/min (@600dpi)
拓展接口	1 个同步器，报警灯、产品检测或其他用途的 I/O 信号，2 个 USB (A 型)，RS232C，2 个以太网口 (LAN)
电源接口	国标三插
电源	输入：100-240V AC，50-60 Hz，2 A 输出：24V DC，5 A
控制器工作温度	0°-40°C (32°-104°F)
工作相对湿度	20-80% RH (无冷凝，每小时升高 10°C)
控制器材质	不锈钢
墨水	水基墨水，适用于渗透性材料；快干墨水，适用于半渗透及非渗透材料；黑色及其他颜色墨水，以及专业级墨水
G-Series i-Tech 功能	自动墨盒检测，自动墨水参数设置，自动墨水液位记录
通信	以太网 / Dynamark 协议，EDC (串口、TCP、USB)
用户界面	快得 QuickStep 通过 7" 触摸屏或用户 HMI 操作

* 模块尺寸 40x40, ≤169 个字符

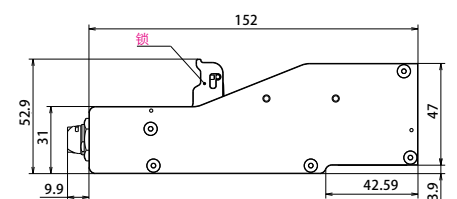
Gx150i 控制器



控制器支架



Gx系列打印头



www.domino.com.cn