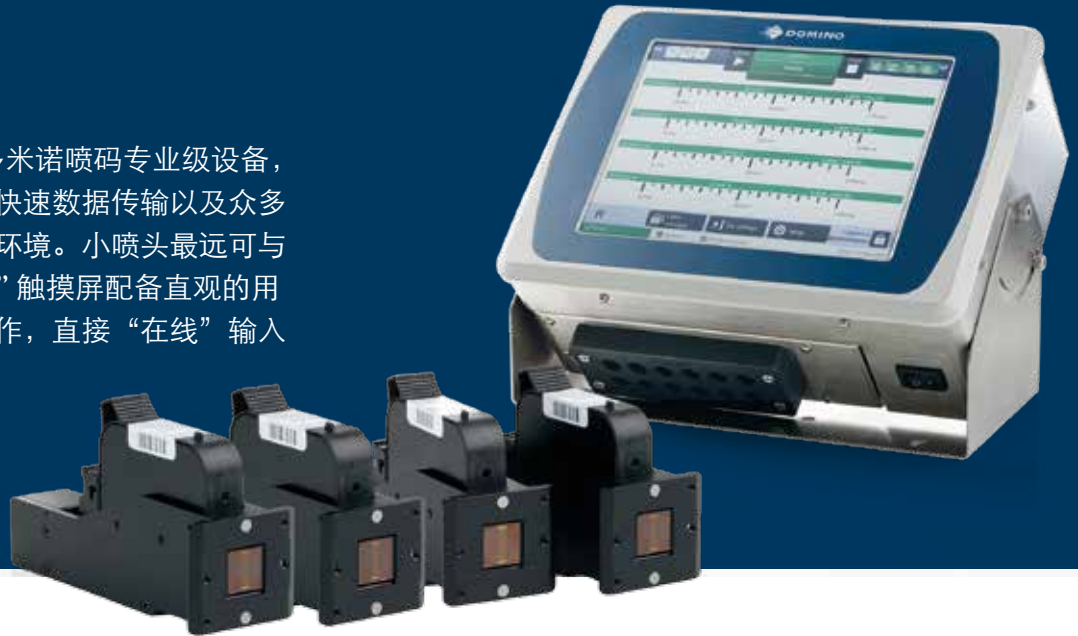


# Gx350i

## 清晰洁净的喷码

Gx350i 热发泡喷码机是多米诺喷码专业级设备，可轻松应对多喷头操作、快速数据传输以及众多行业中极具考验的控制器环境。小喷头最远可与 IP64 控制器相隔 25m。10” 触摸屏配备直观的用户界面，确保轻松无误操作，直接“在线”输入数据。



## 易于集成

- ◆ 体积小巧：易于集成喷头，可将控制器安装在较远的位置。
- ◆ EtherCAT 选项：快速数据传输和精准同步可完美驾驭运动控制应用。
- ◆ 通过 Dynamark 通讯协议，实现追踪追溯，以及产品级的序列化：符合 21 CFR Part 11（《联邦法规 21 章》第 11 款）要求的审计跟踪功能，并提供详尽的用户管理、验证记录文档。

扫码获得更多信息



## 易于操作

- ◆ 通过触摸屏或网页浏览器实现喷码机的轻松操作和监控。
- ◆ 自动墨盒识别和墨水参数设置。
- ◆ 为实现不间断生产，**AutoSwap**（自动交换）可在喷印过程中实时更换墨盒。
- ◆ 通过一个控制器可控制 4 个喷头，实现 50.8 mm 高的信息喷印或多个独立的喷码应用。



## 清晰洁净的喷码

- ◆ 获得媲美印刷效果的喷印质量，适用于纸张、卡片、塑料、金属等各种材料。
- ◆ 灵活的信息编辑：文本、计数器、时钟、图形、徽标和条形码可以全部包含在同一信息上。
- ◆ 多米诺墨水喷印高对比度二维码，获得 A 级可读性 (ISO 15415)。\*



## Gx系列打印头

- ◆ 轻松装入 15.2x5.09x2.85 cm 的空间，提供 3 种接位（向前、向后和向上）。
- ◆ LED 状态指示灯，显示喷印状态，例如哪个墨盒需更换。
- ◆ 免维护：除墨盒外，无其它易损件。
- ◆ 自动墨水参数设置可确保喷码正确无误



## 快得 QuickStep 操作界面

快得 **QuickStep** 是一个直观的用户操作界面，可用于设置和操作喷码机。

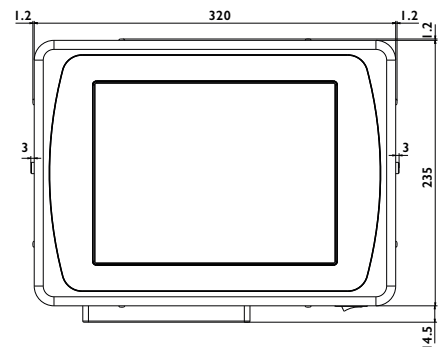
- ◆ 通过控制器触摸屏或 HMI 人机界面上的网页浏览器轻松操作。
- ◆ 监控屏显示有关喷码机的实时信息。
- ◆ 设置访问权限，确保操作的安全性。
- ◆ 使用快得 **Quickstep** 信息创建器，轻松创建和编辑信息。

## 技术规格 Gx350i

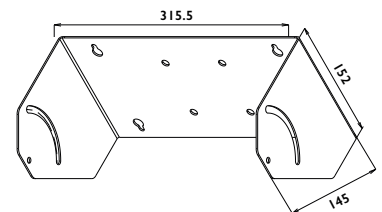
	Gx350i
控制器尺寸	高度：123.9 mm (4.87")/宽度：322.4 mm (12.69")/ 深度：250.7 mm (9.87")/重量：6.4 kg (14.1 lbs)
喷头尺寸	高度：152 mm (5.98")/宽度：50.9 mm (2")/ 深度：28.5 mm (1.12")/重量：0.22 kg (0.48 lbs)
喷头线缆	3、6、12 或 25 m
每个控制器可控制的喷头数量	最多控制 4 个喷头，可喷印位置更高的信息或在 4 个不同的位置上分别喷印
喷印高度	1 个喷头：12.7 mm 2 个喷头：25.4 mm 3 个喷头：38.1 mm 4 个喷头：50.8 mm
喷印速度和分辨率	300m/min (@60dpi) 至 30m/min (@600dpi)
拓展接口	2 个同步器，报警灯、产品检测或其他用途的 I/O 信号，2 个 USB (A 型)，RS232C， 2 个以太网口 (LAN)
电源接口	国标三插
电源	100-240 V AC, 50-60 Hz, 3.5 A
控制器工作温度	0°-45°C (32°-113°F)
工作相对湿度	20-80% RH (无冷凝，每小时升高 10°C)
控制器材质	不锈钢
墨水	水基墨水，适用于渗透性材料；快干墨水，适用于半 渗透及非渗透材料；黑色及其他颜色墨水， 以及专业级墨水
G-Series i-Tech 功能	自动墨盒检测，自动墨水参数设置， 自动墨水液位记录
通信	以太网 / Dynamark 协议，EDC (串口、TCP、USB) 可选：EtherCAT 协议
用户界面	快得 <b>QuickStep</b> 通过 10" 触摸屏或用户 HMI 操作

\* 模块尺寸 40x40, ≤169 个字符

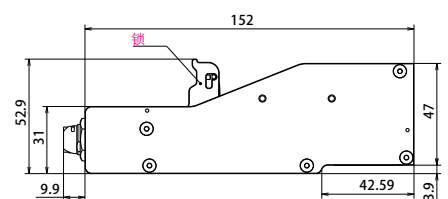
### Gx350i 控制器



### 控制器支架



### Gx系列打印头



[www.domino.com.cn](http://www.domino.com.cn)