



Gx-Serie thermische inkjetprinters

Duidelijk. Helder. Coderen.



Domino. Do more.

Betrouwbare thermische inkjet codeeroplossingen

De Gx-Serie printoplossingen zijn veelzijdig en gemakkelijk te integreren en bedienen – de perfecte match voor vele printtoepassingen en ondergronden. De Gx-Serie biedt de laatste netwerktechnologie en produceert grafische codeerkwaliteit. Daarmee is deze serie niet alleen ideaal voor batch- en datumcoderen, maar ook voor complexe opmaak van code, controlewegingen en track & trace-toepassingen in alle FMCG-sectoren.

Bent u op zoek naar een codeeroplossing die is ontwikkeld voor printen met hoge resolutie, bij hoge lijnsnelheden en met volledige betrouwbaarheid? Dan voldoen de Gx-Serie thermische inkjetprinters (TIJ) aan uw eisen.



Life sciences

Unieke identificatie op artikelniveau is een wettelijke vereiste. De Gx-Serie printers leveren codes die aan de farmaceutische regelgeving voldoen (zoals EU FMD, VS DQSA), in overeenstemming met GSI-normen en geschikt voor een 21 CFR Part II gevalideerd systeem.

Elektronica en industrieel

De Gx-Serie print duurzame, wrijf- en krasbestendige codes, logo's en illustraties op elektronische componenten, metaal, aluminium of PCB's. Korte droogtijden en goede hechting zorgen voor optimale prestaties op snelle productielijnen.

Fast Moving Consumer Goods (FMCG)

Voor het grote aantal verschillende codevereisten in de FMCG-sector heeft Domino een reeks inkt ontwikkeld die geschikt is voor alle verpakkingsoorten – van flexibele folies tot poreuze eindverpakkingen en verzenddozen.



Klaar voor de toekomst

Makkelijke integratie

- ◆ Compact: makkelijk te integreren printkop en op afstand gemonteerde bedieningsunit
- ◆ Track & trace en serialisatie op artikelniveau via het Dynamark-protocol: voldoet aan 21 CFR Part 11, audittraject met uitgebreid gebruikersbeheer, validatiedocumentatie beschikbaar
- ◆ De **Gx**-OEM bedieningsunit is optimaal geschikt voor integratie in besturingskasten

Eenvoudig in gebruik

- ◆ Moeiteloze bediening van de printers via touchscreen-interface met talloze functies, of op afstand via een webbrowser. Ingebouwde functies voor rechtstreeks maken en bewerken van etiketten
- ◆ Automatische cartridge-herkenning en instelling van inktparameters
- ◆ Ononderbroken productie: vervang cartridges met de functie **AutoSwap** tijdens het printen. Er is een bulk-inkstelsysteem beschikbaar voor lange productieruns zonder tussenkomst van een operator
- ◆ Inzet van meerdere printkoppen mogelijk, voor tweezijdig coderen van dozen, coderen van afzonderlijke regels en voor stitchen om grotere berichthoogtes te realiseren



Makkelijke aansluiting op het netwerk

- ◆ Fieldbus-opties zoals EtherCAT en Ethernet/IP: snelle gegevensoverdracht, integratie met PLC's en nauwkeurige synchronisatie voor toepassingen met 'motion control'
- ◆ External Data Capture (EDC) rechtstreeks op de bedieningsunit voor actiecodes of controleweger-toepassingen
- ◆ De Gx-Serie printers zijn via de webbrowser-interface eenvoudig op afstand te bedienen



Haarscherp. Helder. Coderen.

- ◆ Grafische printkwaliteit, op papier, karton, plastic, metaal en vele andere materialen
- ◆ Flexibel etiketontwerp: tekst, tellers, klokfuncties, illustraties, logo's en barcodes kunnen allemaal op hetzelfde etiket worden geprint
- ◆ Goed leesbare codes van A-kwaliteit (ISO 15415) dankzij gebruik van Domino-inkten voor datamatrix-codes met hoge dichtheid (afhankelijk van de ondergrond)





Gx-Serie printkoppen

- ◆ Veelzijdige printkoppen in diverse uitvoeringen voor veel verschillende toepassingen:

Standaarduitvoering: 12,7 mm hoog, optioneel met compacte printkop

EXT-uitvoering: tot 26,1 mm per printkop voor grotere codes, zodat stitchen niet nodig is

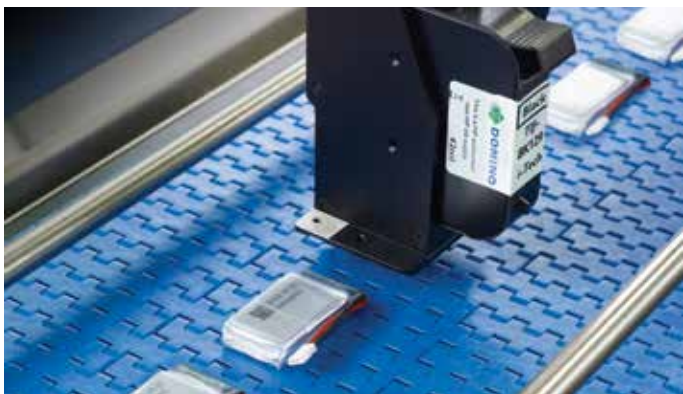
OPT-uitvoering: 13,5 mm codes met een hogere werpafstand (tot 10 mm) voor speciale toepassingen

- ◆ Flexibele printkopconfiguraties:

Geschikt voor maximaal 4 printkoppen voor meerzijdig coderen, coderen van afzonderlijke regels of grotere berichthoogte (afhankelijk van de uitvoering van de printkop)

Flexibele connector-opties (voor, achter en boven) op alle varianten

- ◆ LED-statussignalen tonen de printstatus, bijvoorbeeld welke cartridge vervangen moet worden
- ◆ Onderhoudsvrij: bij het wisselen van de inktcartridge worden alle onderdelen van de printer vervangen
- ◆ Foutloos coderen met automatische instelling van inktparameters



Gebruikersinterface

Domino biedt verschillende interfaces voor de printer, op een pc en rechtstreeks naar onze dashboards in de cloud.

- ◆ Makkelijke bediening met de **QuickStep**-interface op het touchscreen of via de webbrowser op uw HMI
- ◆ Verbinding met **Domino Cloud** geeft u 24/7 inzicht in de prestaties en het gebruik van de printer, zodat u de Overall Equipment Effectiveness (OEE) kunt verhogen en uw winstgevendheid kunt maximaliseren
- ◆ Voor veilige verwerking kunnen er toegangsniveaus voor gebruikers worden ingesteld
- ◆ Etiketten maken en bewerken is makkelijk met de **QuickStep**-etikettensoftware of onze ontwerpsoftware voor pc's
- ◆ Oplossingen voor codeerautomatisering om gegevens rechtstreeks vanuit een database in te voeren en wissels vanuit uw ERP- of MES-systeem te beheren



Gemaakt om te passen

Gx150i

Batch, datum en tijd, barcodes met 1- of 2 printkoppen; optie voor serialisatie.



Gx350i

Besturing van maximaal 4 printkoppen, bedieningsunit met IP64-classificatie voor stoffige of natte omgevingen, optie voor fieldbus.



Gx-OEM

Integreert naadloos met productiemachines, besturing van maximaal 4 printkoppen, optie voor fieldbus.



Domino – Do more

Inkten van Domino

De door ons ontwikkelde TIJ-inkten voldoen aan de behoeften van onze klanten en aan de hoogste industriële standaarden. Dankzij onze jarenlange ervaring met het ontwikkelen van inkten bieden onze TIJ-inkten duidelijke, duurzame codes op verschillende ondergronden.

- ◆ Korte droogtijden en goede hechting op flexibele folies: lijnsnelheden tot 300 m/ min
- ◆ De lange 'decap'-tijd zorgt voor constante kwaliteit en maximale uptime. De cartridge kan lange tijd geopend in het systeem blijven zonder dat de inkt indroogt
- ◆ Inkten die voldoen aan EuPIA GMP voor gebruik op voedselverpakkingen
- ◆ Blijvend zichtbare codering: onafhankelijk getest op lichtbestendigheid, hechting, wrijving en krassen
- ◆ Makkelijke installatie: afstand van printkop tot ondergrond is maximaal 4 mm met de standaard printkop, en 10 mm met de OPT-printkop
- ◆ Haarscherpe codes, logo's en illustraties dragen bij aan de merkuitstraling



De technologie

- ◆ TIJ is een digitale codeertechnologie die elektrische warmte gebruikt om inktdruppels te spuiten en ze op een ondergrond aan te brengen
- ◆ De technologie is schoon en gebruiksvriendelijk. Qua onderhoud is het slechts een kwestie van het vervangen van de inktcartridge
- ◆ Print met grafische kwaliteit tot 600x600 dpi met de standaard en compacte printkoppen. Met de EXT- en OPT-printkoppen is dit tot 600x300 dpi
- ◆ De printkoppen maken geen contact met het product, maar worden op slechts een paar mm afstand langs het product geleid



Een complete oplossing

Onze diensten bieden operationele inzichten, zodat u downtime voorkomt en uw productie-efficiëntie maximaliseert.



Operationele ondersteuning

Uitstekende service, waar u ook bent. Onze **SafeGuard**-pakketten bieden hoogwaardige, on-site assistentie en AR-begeleiding op afstand van onze engineers. Dankzij **SafeGuard** kunt u op onze ondersteuning rekenen wanneer u ons het meest nodig heeft.

Automatische code-inspectie

Zorg ervoor dat elke code die uw fabriek verlaat aanwezig en correct is en maak operatortijd vrij. Met de R-Serie, Domino's visionspectiesystemen, kunt u uw code-inspectie automatiseren om de aanwezigheid, plaatsing en leesbaarheid van codes te valideren.

Automatisering

Centraliseer uw etikettenbeheer: Domino Automation integreert eenvoudig in uw productieproces en uw ERP/MES-systemen. Het maakt automatische omschakelingen veilig en eenvoudig, helpt om afval te verminderen en duurzaamheidsinitiatieven te stimuleren en tegelijkertijd de productiviteit en efficiëntie te verhogen.

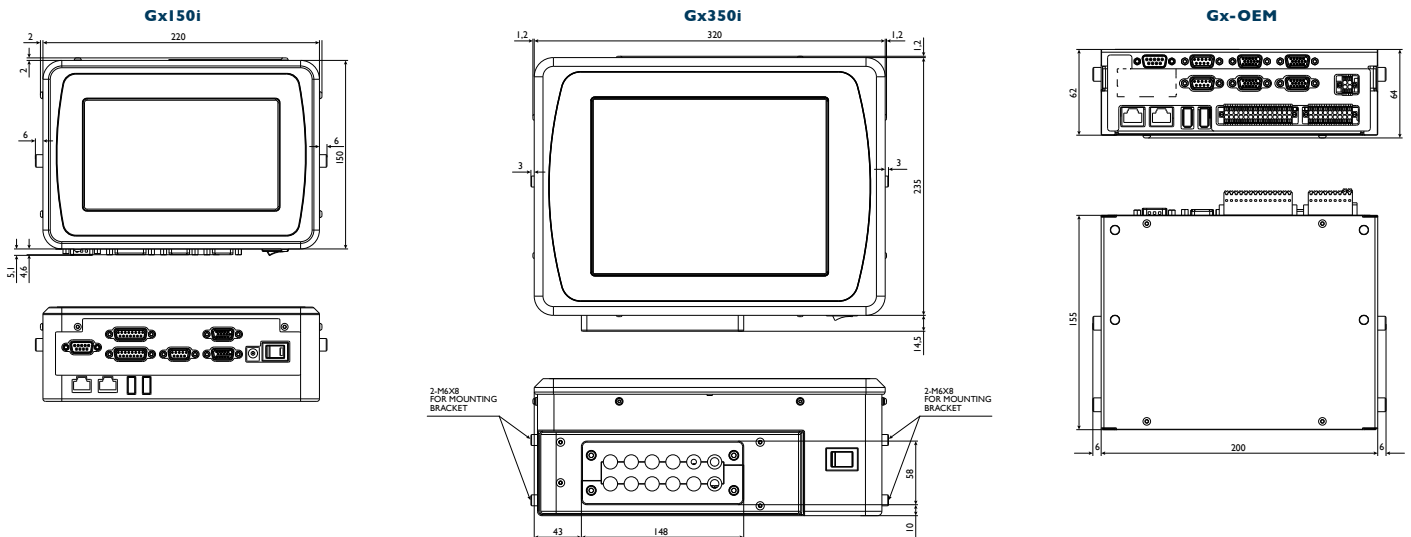
Slimme productie

Krijg operationeel inzicht door uw printer te verbinden met de **Domino Cloud**. Beschik over dashboards voor productieanalyse en ontvang waarschuwingen bij systeemfouten. **Domino Cloud** biedt u de informatie die u nodig heeft om uw activiteiten efficiënter uit te voeren.

Technische specificaties

	Gx150i	Gx350i	Gx-OEM
Specificaties bedieningsunit			
Afmetingen bedieningsunit	Hoogte: 75 mm Breedte: 224 mm Diepte: 156,5 mm Gewicht: 1,55 kg	Hoogte: 123,9 mm Breedte: 322,4 mm Diepte: 250,7 mm Gewicht: 6,4 kg	Hoogte: 64 mm Breedte: 200 mm Diepte: 159,2 mm Gewicht: 0,692 kg
Specificaties printkop			
Afmetingen printkop (TOP-variant inclusief connector)	Standaard printkop: hoogte 162 mm, breedte 28,5 mm, diepte 52,9 mm, gewicht 0,22 kg Compacte printkop: hoogte 104,5 mm, breedte 28,5 mm, diepte 111,1 mm, gewicht 0,29 kg EXT-printkop: hoogte 162 mm, breedte 29,7 mm, diepte 68,9 mm, gewicht 0,27 kg OPT-printkop: hoogte 158 mm, breedte 35,7 mm, diepte 78 mm, gewicht 0,31 kg		
Kabels voor printkoppen	1,5, 3, 6, 12 of 25 m		
Printkoppen per bedieningsunit	Maximaal 2 printkoppen voor extra printhoogte of individueel printen op 2 verschillende printposities	Maximaal 4 printkoppen voor extra berichthoogte of individueel printen op maximaal 4 verschillende printposities	
Printheogte	Standaard printkop: 1 printkop 12,7 mm, 2 printkoppen 25,4 mm Compacte printkop: 1 printkop 12,7 mm, 2 printkoppen 25,4 mm EXT-printkop: 1 printkop 26,1 mm, 2 printkoppen 52,2 mm OPT-printkop: 1 printkop 13,5 mm, 2 printkoppen 27,1 mm	Standaard printkop: 1 printkop 12,7 mm, 2 printkoppen 25,4 mm 3 printkoppen 38,1 mm, 4 printkoppen 50,8 mm Compacte printkop: 1 printkop 12,7 mm, 2 printkoppen 25,4 mm 3 printkoppen 38,1 mm, 4 printkoppen 50,8 mm EXT-printkop: 1 printkop 26,1 mm, 2 printkoppen 52,2 mm 3 printkoppen 78,2 mm, 4 printkoppen 104,3 mm OPT-printkop: 1 printkop 13,5 mm, 2 printkoppen 27,1 mm 3 printkoppen 40,6 mm, 4 printkoppen 54,2 mm	Standaard printkop: 1 printkop 12,7 mm, 2 printkoppen 25,4 mm 3 printkoppen 38,1 mm, 4 printkoppen 50,8 mm Compacte printkop: 1 printkop 12,7 mm, 2 printkoppen 25,4 mm 3 printkoppen 38,1 mm, 4 printkoppen 50,8 mm EXT-printkop: 1 printkop 26,1 mm, 2 printkoppen 52,2 mm 3 printkoppen 78,2 mm, 4 printkoppen 104,3 mm OPT-printkop: 1 printkop 13,5 mm, 2 printkoppen 27,1 mm 3 printkoppen 40,6 mm, 4 printkoppen 54,2 mm
Printsnelheid en horizontale resolutie*	Standaard, compact en EXT-printkop: tot 300 m/ min bij 60 dpi tot 30 m/ min bij 600 dpi OPT-printkop: hoge-snelheidstand ingeschakeld tot 228 m/ min bij 60 dpi tot 22 m/ min bij 600 dpi, hoge-snelheidstand uitgeschakeld tot 150 m/ min bij 60 dpi tot 15 m/ min bij 600 dpi		
Eigendomsspecificaties			
Opties voor externe aansluitingen	1 encoder, I/O's voor beacons, productdetectie of andere functie, 2 USB's (type A), RS232C, 2x LAN	2 encoders, I/O's voor beacons, productdetectie of andere functie, 2 USB's (type A), RS232C, 2x LAN	2 encoders, I/O's voor beacons, productdetectie of andere functie, 2 USB's (type A), RS232C, 2x LAN
Stroomaansluiting	6 mm DC-voedingsconnector	3-weg stekker	S2C 3,5 mm, 4-weg, aansluitblok
Voeding	Input: 100-240V AC, 50-60 Hz, 2 A	100-240V AC, 50-60 Hz, 3,5 A	24V DC, 4 A
Bedrijfstemperatuur bedieningsunit	0° - 40°C		
Relatieve luchtvochtigheid	20 - 80% (niet-condenserend, 10°C stijging per uur)		
Afwerking bedieningsunit	Roestvrijstaal		
Communicatie	Ethernet / Dynamark-protocol, EDC (serieel, TCP, USB)	Ethernet / Dynamark-protocol, EDC (serieel, TCP, USB) optioneel: fieldbus-protocols	
Gebruikersinterface	QuickStep via 7 inch touchscreen of HMI van de klant	QuickStep via 10 inch touchscreen of HMI van de klant	QuickStep via HMI van de klant
Opties voor ononderbroken productie	Bulk-inktstelsysteem voor lange productieruns, AutoSwap voor ononderbroken productie		
Verbruiksartikelen	Een reeks sneldrogende inkt op waterbasis en oplosmiddel voor poreuze en niet-poreuze ondergronden, zwart, kleuren en specialistische inkten		
Inkten**	Automatische detectie van inktcartridges, automatische instelling van inktparameters, automatische registratie van inkniveau		
i-Techx functies			

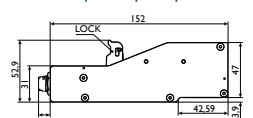
* Afhankelijk van de inkt **Dit product beschikt over een kwaliteitsmanagementsysteem en is voorzien van een dynamische beveiliging die gebruik van niet-Domino onderdelen voorkomt. Domino brengt van tijd tot tijd updates uit zodat het kwaliteitsmanagementsysteem effectief blijft



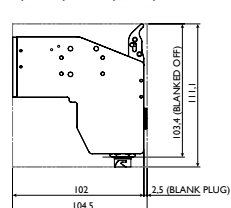
Scan de code om de video over de Gx-Serie te bekijken



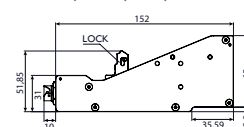
Standaard printkop – topconnector



Compacte printkop – topconnector



EXT-printkop – topconnector



OPT-printkop – topconnector

