

Mx350i-T

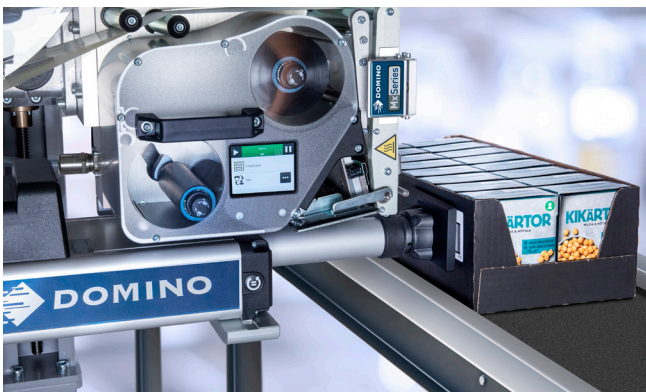
Eenvoudig automatisch printen en etiketteren

Met de **Mx-Serie** hebben we het printen en aanbrengen van GS1-conforme etiketten, inclusief traceerbaarheidscodes, op uw producten en verpakkingen vereenvoudigd. De **Mx350i-T** biedt geavanceerde connectiviteitsopties en de flexibiliteit om te schakelen tussen contact- en contactloze toepassingen. Ideaal voor industrieën die een robuust, allround en eenvoudig te bedienen systeem vereisen, zoals voedingsmiddelen, dranken en life sciences, maar ook industrieel, elektronica, enz.



Makkelijke integratie

- ◆ De **Mx350i-T** print- en etiketteeroplossing is één van de meest compacte systemen in de markt en verkrijgbaar in een variant voor zowel links- als rechtshandig gebruik. U kunt het systeem dus gemakkelijk inpassen in elke productielijn
- ◆ Dankzij de geavanceerde connectiviteitsopties van de **Mx350i-T** is deze naadloos te integreren met ERP-, WMS- en MES-systemen in uw fabriek



Gebruiksvriendelijk

- ◆ De gebruiksvriendelijke geïntegreerde UI en de optionele, op afstand te gebruiken 10 inch touchscreen, maken het heel makkelijk om de **Mx350i-T** te bedienen
- ◆ Het robuuste ontwerp en de slimme functionaliteit minimaliseren de tijd die nodig is voor het verwisselen van media en voor onderhoud, zodat u uw productietijd kunt maximaliseren

Eenvoudig aan te passen

- ◆ De **Mx350i-T** is een robuust systeem dat u jarenlang van dienst zal zijn. Bovendien is het zeer flexibel, zodat het steeds aan uw veranderende etiketteerbehoefte kan worden aangepast zonder dat u dure investeringen hoeft te doen
- ◆ **Mx350i-T** is uitstekend configureerbaar en biedt verschillende opties om uw etiketteerprocessen verder te verfijnen en vereenvoudigen

www.dominobenelux.com



Een complete oplossing voor alle etiketteerbehoeften



Onze diensten bieden operationele inzichten, zodat u downtime voorkomt en uw productie-efficiëntie maximaliseert

Operationele ondersteuning

Onze pakketten met uitgebreide garantie bieden hoogwaardige assistentie op locatie en AR-begeleiding op afstand van onze engineers. Dankzij **SafeGuard** kunt u op onze ondersteuning rekenen wanneer u ons het meest nodig heeft.

Automatische code-inspectie

Zorg ervoor dat elke code die uw fabriek verlaat aanwezig en correct is en maak operatortijd vrij. Met de **R-Serie**, Domino's visuele controlesystemen, kunt u uw code-inspectie automatiseren om de aanwezigheid, plaatsing en leesbaarheid van codes te valideren.

Controlesoftware

Controleer uw productcodes vanaf een centrale locatie en stroomlijn productwissels. Domino-automatisering maakt gebruik van standaard communicatieprotocollen en kan worden geïntegreerd in bestaande ERP-systemen.

Hoogwaardige verbruiksartikelen

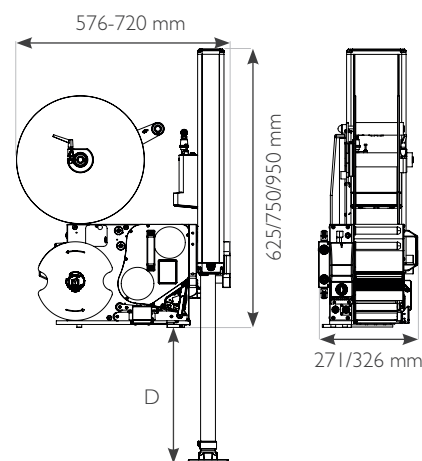
Domino levert een uitgebreid assortiment hoogwaardige verbruiksartikelen voor zowel algemene als niche toepassingen. Gebruik uitsluitend Domino's originele verbruiksartikelen voor heldere resultaten en bescherming van uw printer.



Technische specificatie **Mx350i-T**

Model	Mx350i-T4	Mx350i-T6
Printbreedte	4-inch (108 mm)	6-inch (162 mm)
Printtechnologie	Thermo transfer / direct thermisch	
Printresolutie	12 dots/mm (300 dpi)	
Printvarianten	Links of rechts	
Max. printsnelheid	400 mm/s	250 mm/s
Afstand tot product (D)	Model 200 mm: 10-160 mm Model 400 mm: 10-360 mm Model 600 mm: 10-560 mm	
Productbeweging	Bewegend of stilstaand	
Etiketmethode	Contact (stempelen) of contactloos (blazen/stempelen)	
Etiketpositie		
Aanbevolen etiketbreedte	25-110 mm	25-150 mm
Aanbevolen etiketlengte	15-210 mm	
Lengte etiket- en lintrol	Tot 600 m	
Ingangsspanning	90-250 VAC 50/60 Hz	
Communicatie	4x Ethernet, TCP/IP, 2x USB-A, 1x USB-B	
I/O (configureerbaar)	12 ingangen en 12 uitgangen	

Afmetingen



PRAAT MET EEN EXPERT

info@dominobenelux.com
www.dominobenelux.com

