

プリンタの説明

G20i は製造ライン上を流れる製品にデータを印字する、コンパクトなサーマルインクジェットプリンタです。
 G20i はプリントエンジンに Domino BK640 インクカートリッジを使用しています。
 G20i はワイヤレス USB キーボードでの操作、Bluetooth を通じた Android 端末での操作、USB 接続されたコンピュータでの操作が可能です。
 詳しくは、ウェブサイト www.DominoCaseCoding.com で配布されている G20i の製品マニュアルを参照してください。

仕様

奥行:	107.5mm (4.23")
幅:	74.5mm (2.93")
高さ:	83mm (3.27")
重量:	450g
電源:	12V、5.0A、60W
最大消費電力:	48W
温度範囲:	+5° C から +50° C (+41° F から +122° F)
湿度範囲:	10% から 90% (結露無きこと)

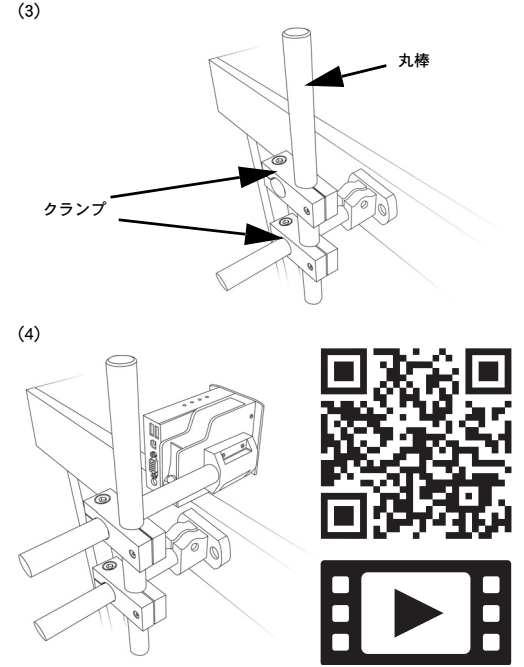
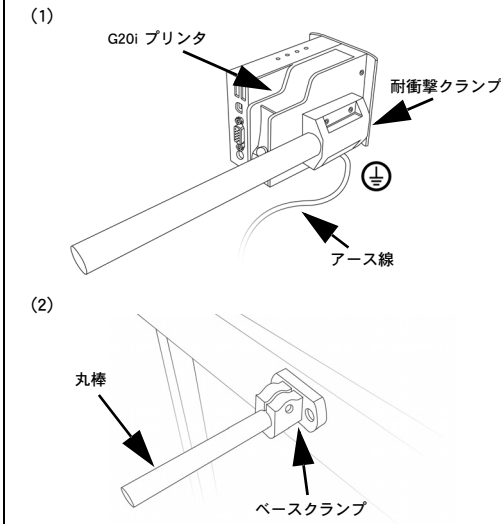
BLUETOOTH の仕様

送信機の周波数:	2400 ~ 2483.5MHz
最大送信電力:	2.75mW
アンテナタイプ:	一体型 (取り外し不可)

ハードウェアの取り付け

プリンタを取り付ける前に、設置場所のリスクアセスメントを行ってください。

アース線が耐衝撃クランプに取り付けられ、地域の規則に基づき地面の適切な場所に繋がっていることを確認してください。

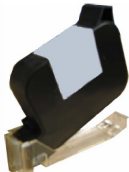


同梱内容



インクカートリッジの取り付け

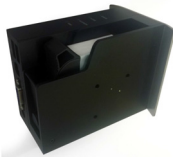
(1) インクカートリッジのカバーを外します。



(2) インクカートリッジを G20i に挿入します。



(3) ラッチを閉じます。



キーボードの接続

(1) USB キーボードのレシーバーを USB キーボード用のポートに挿入します。



(2) キーボードに、付属の単 4 電池 2 本をセットします。



(3) キーボードの電源を入れます。



電源ケーブルの接続

注意: 必ず付属の電源アダプタを使用してください。
 (1) 電源アダプタを 12V DC ソケットに接続します。



(2) 電源アダプタをコンセントに接続します。



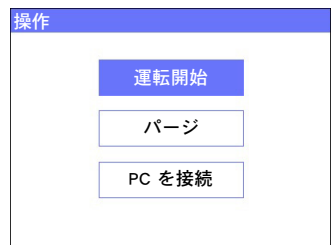
印字の開始

ワイヤレス USB キーボードを使用した印字の開始方法

(1) [メインメニュー] で、矢印キーを使って [操作] をハイライト表示させます。



(2) Enter キーを押します。
 (3) 再度 Enter キーを押し、[運転開始] を選択します。



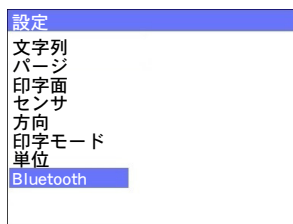
BLUETOOTH の設定

Bluetooth を通じた Android 端末からのプリンタ操作方法

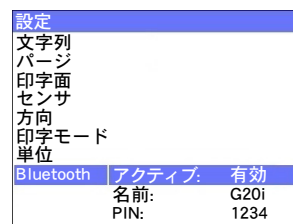
(1) [メインメニュー] で、矢印キーを使って [設定] をハイライト表示させて、Enter キーを押します。



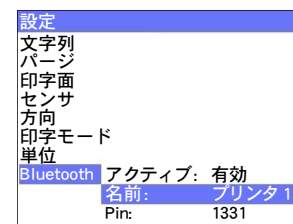
(2) [Bluetooth] をハイライト表示させて、Enter キーを押します。



(3) [アクティブ] を [有効] に設定します。



(4) プリンタの [名前] と [Pin] の編集が完了したら、Enter キーを押します。



(5) Domino Printer G20i アプリケーションを Android 端末にインストールします。



(6) Android 端末の Bluetooth 機能をオンにします。
 (7) Domino Printer G20i プリンタのアプリケーションを開きます。
 (8) [プリンタ] を選択します。
 (9) [検索] を選択します。



(10) [プリンタ] 一覧に使用するプリンタの名前が表示されたら、その名前を選択します。
 (11) [接続] を選択します。

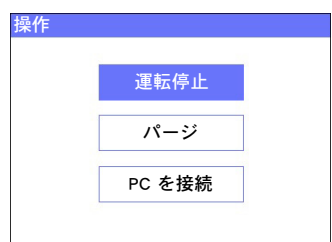
印字の停止

ワイヤレス USB キーボードを使用した印字の停止方法

(1) [メインメニュー] で、矢印キーを使って [操作] をハイライト表示させます。



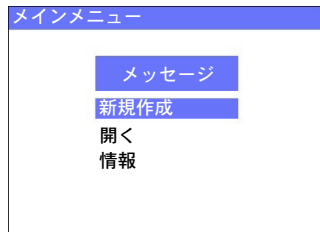
(2) Enter キーを押します。
 (3) 再度 Enter キーを押し、[運転停止] を選択します。



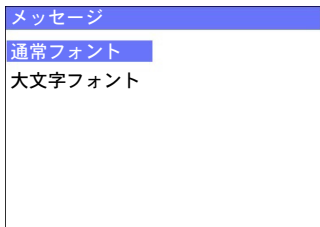
メッセージの作成

ワイヤレス USB キーボードを使用したメッセージの作成方法

(1) [メインメニュー] で、矢印キーを使って [メッセージ] をハイライト表示させて、Enter キーを押します。
 (2) 再度 Enter キーを押し、[新規作成] を選択します。



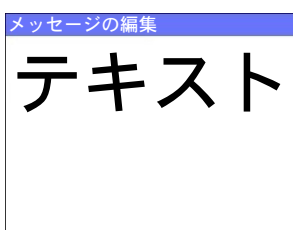
(3) [メインメニュー] で、矢印キーを使って [通常フォント] または [大文字フォント] をハイライト表示させて、Enter キーを押します。



(4) 使用するフォントサイズとテキストの行数をハイライト表示させて、Enter キーを押します。

メッセージ	フォント	行数
1	12.7mm	1
2	5.92mm	2
3	3.89mm	3
4	2.54mm	4
6	1.69mm	6

(5) キーボードを使ってメッセージ欄にテキストを入力します。他のデータタイプを選択する場合は Insert キーを押してください。



(6) メッセージの入力が完了したら ESC キーを押します。
 (7) 内部メモリにメッセージを保存する場合は [保存] を、メッセージを削除する場合は [いいえ] を選択します。

保守作業を始める前にお読みください

- インクカートリッジの保管、操作、運搬、使用前に、関連資料の安全データシート (SDS) をお読みください。
- 配線の接続を行う前に、電源ケーブルを抜いてください。
- 全てのケーブルが稼働中の製造ラインの部品と接触していないことを確認してください。
- カートリッジのノズルを洗浄する際は、必ずケバの無いワイプを使用してください。
- ウェブサイト www.DominoCaseCoding.com で配布されている製品マニュアルの指示に従ってカートリッジのノズルを洗浄してください。
- サイドレールや製品のガイドレールを適切に調整、整列してプリントヘッドに衝撃を与えないようにしてください。
- プリンタまたはプリントヘッド内の部品を開けないでください。ユーザーが保守可能な部品はありません。
- G20i の操作時は、適切な防護具を着用してください。
- G20i は室内専用のため、屋外での操作は行わないでください。屋外で使用する場合は指定された動作範囲内で使用してください。
- その他の各国語のドキュメントについては、www.DominoCaseCoding.com で入手できます。