

**Käyttötarkoitus**

G50i on teollisuustulostin, joka on tarkoitettu sisäkäyttöön työympäristössä tulostamaan monille pinnoille ja tuotteisiin. Älä käytä sitä mihinkään muuhun tarkoitukseen, ellei Domino ole antanut siihen lupaa. Jos laitetta käytetään muulla kuin Dominon määrittelemällä tavalla, laitteen antama suojaus voi heikentyä.

**Tekniset tiedot**

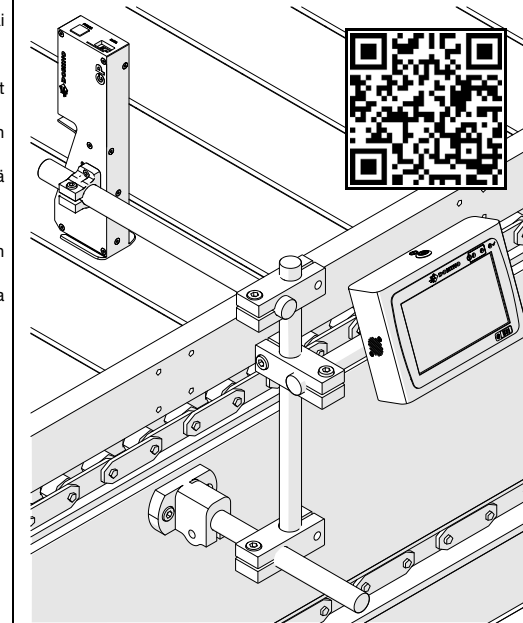
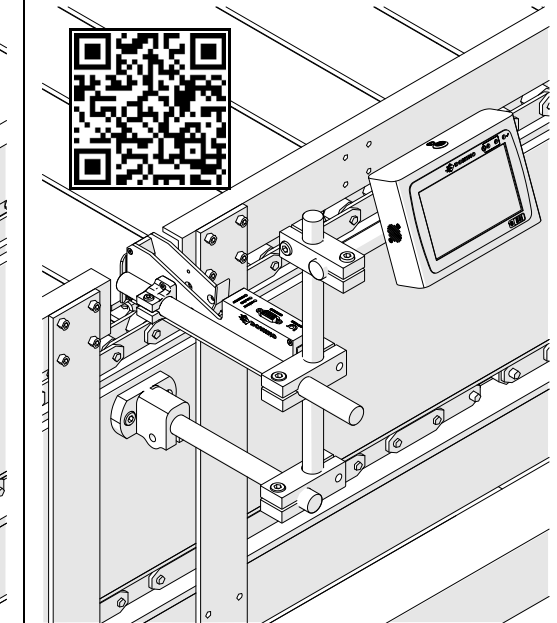
Kontrollerin mitat:	155 x 111,6 x 44,65 mm
Kontrollerin paino:	622 g
GP Tulostuspään mitat:	216,4 x 65,1 x 49,1 mm
GP Tulostuspään paino:	412,4 g
EXT Tulostuspään mitat:	217 x 77,5 x 49 mm
EXT Tulostuspään paino:	432 g
Virtalähteen tulo:	100–240 V AC, 1,4 A, 60/50 Hz
Virtalähteen lähtö:	24 V DC, 2,5 A, 60 W
Virran enimmäiskulutus:	60 W
Lämpötila-alue:	+5–+50 °C
Kosteusalue:	90 % suhteellinen kosteus (tiivistymätön)
Enimmäiskorkeus:	2 000 m

**Terveys ja turvallisuus**

- Lue täydet asennusohjeet tuotekäsikirjasta.
- Ennen mustepatruunoiden säilytystä, käsittelyä, kuljetusta tai käyttöä, lue käyttöturvallisuustiedote osoitteesta <https://ulmysds.com/customers/domino.aspx>
- Käytä suojavarusteita (suojakäsineitä ja -laseja), kun käytät tulostinta.
- Älä käytä tulostinta ulkotiloissa tai määrätyn käyttöalueen ulkopuolella.
- Älä avaa mitään tulostimeen tai tulostuspäihin liitettyjä komponentteja. Niissä ei ole käyttäjän huollettavissa olevia osia.

**Hävittäminen**

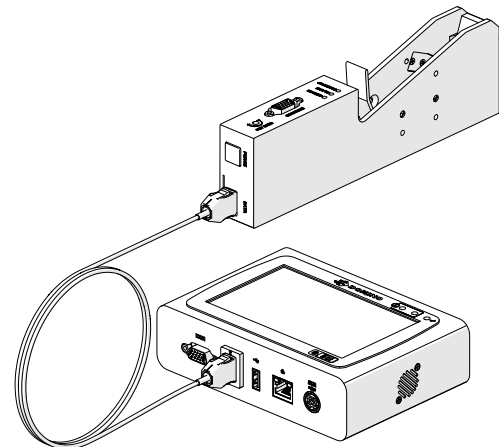
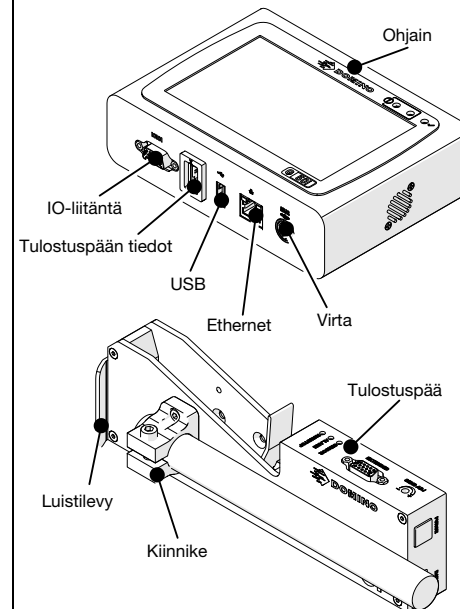
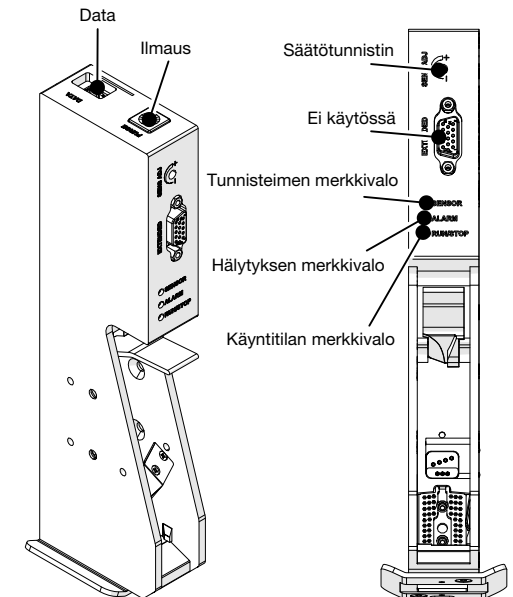
- Hävitä käytetyt patruunat ja jätteet paikallisen lainsäädännön mukaisesti.
- Kierrätä tulostin käyttöiän päätyttyä erikseen asianmukaisessa kierrätyspisteessä, ei kotitalousjätteissä.

**Pystyasennus****Vaaka-asennus****FCC-lausunto**

Tämä laite on testattu ja sen on havaittu vastaavan luokan A digitaaliseen laitteelle asetettuja rajoja FCC:n säädösten osan 15 mukaisesti. Nämä rajat on suunniteltu antamaan kohtuullisen suojan haitallisia häiriöitä vastaan, kun laite on asennettu asuinympäristöön. Tämä laite tuottaa, käyttää ja voi säteillä radiotaajuisia energioita, ja jos sitä ei asenneta ja käytetä annettujen ohjeiden mukaisesti, se saattaa aiheuttaa vahingollista häiriötä radioliikenteelle. Tämän laitteen käyttö asuintiloissa aiheuttaa todennäköisesti haitallista häiriötä, jolloin käyttäjän on korjattava häiriön vaikutukset omalla kustannuksellaan. Laitteeseen tehdyt muutokset, joita Domino ei ole nimenomaisesti hyväksynyt, voivat mitätöidä käyttäjän oikeuden käyttää tätä laitetta.

**EMC-lausunto**

Tämä tuote voi aiheuttaa sähkömagneettista häiriötä, jos sitä käytetään asutulla alueella. Tällaista käyttöä tulee välttää.

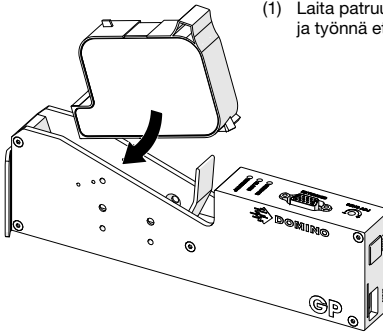
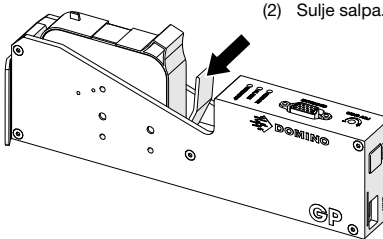
**Tulostuspään liitäntä****Kuvaus****Tulostuspään ohjain**






IO-liitännän nastojen kuvaus	
Nro	Naaras, 15-nastainen, suuritiheyksinen D-liitin
1	RS485B
2	Pulssianturin tulo B. Käytä ainoastaan NPN-pulssianturia.
3	Pulssianturin tulo A. Käytä ainoastaan NPN-pulssianturia.
4	Tuotetunnistimen tulo (PNP). Aktiivinen, kun tulo on vahva. Yhdistä maa tulosignaalistia IO-liittimen maahan.
5	24 V DC, 1,5 A (3 A:n sulake) lähtö. Lähtö on jaettu/yhdistetty kohdan 12 kanssa.
6	Maa
7	Merkkivalon liitin, Pysäytä, Punainen. Aktiivinen, heikko, avaa poistoputki. 47 000 ohmin sisäinen ylösvetovastus +24 volttiin.
8	Tuotetunnistimen tulo (NPN). Aktiivinen, kun tulo on heikko. Yhdistä maa tulosignaalistia IO-liittimen maahan.
9	Merkkivalon liitin, Tulosta, Vihreä. Aktiivinen, heikko, avaa poistoputki. 47 000 ohmin sisäinen ylösvetovastus +24 volttiin.
10	Varalähtö. Aktiivinen, heikko, 47 000 ohmin sisäinen ylösvetovastus +24 volttiin. Yhdistä maa tulosignaalistia IO-liittimen maahan.
11	RS485A
12	24 V DC, 1,5 A (3 A:n sulake) lähtö. Lähtö on jaettu/yhdistetty kohdan 5 kanssa.
13	Maa
14	Varalähtö. Aktiivinen, heikko, avaa poistoputki. 47 000 ohmin sisäinen ylösvetovastus +24 volttiin.
15	Merkkivalon liitin, Hälytys, Keltainen. Aktiivinen, heikko, avaa poistoputki. 47 000 ohmin sisäinen ylösvetovastus +24 volttiin.





IO-liitin	
<b>Tuotetunnistin</b>	
Maa	Tunnistimen PNP-tulo
Lähtö, 24 V DC	Tunnistimen NPN-tulo
<b>Ulkoinen pulssianturi</b>	
Maa	Pulssianturin syöte A
Lähtö, 24 V DC	Pulssianturin syöte B
<b>Hälytysmerkkivalo</b>	
Hälytys	Lähtö, 24 V DC
	Tulosta
	Pysäytä



Sähkövirtalähde	
<ul style="list-style-type: none"> <li>Käytä vain toimitettua virtalähdettä: Valmistaja: Mean Well Enterprises Co. LTD Malli: GST60A24</li> <li>Varmista, että seinäpistoke on helposti käytettävissä ja lähellä tulostinta.</li> <li>Sammuta tulostin ja irrota virtalähde ennen sähköliittimien yhdistämistä.</li> <li>Varmista, etteivät johdot aiheuta kompastumisvaaraa.</li> <li>Varmista, etteivät muut laitteet voi takertua johtoihin.</li> </ul>	
(1)	Ota sovitin käyttöön
(2)	Yhdistä sovitin kontrolleriin
(3)	Yhdistä sovitin seinäpistokkeeseen

Ulkoinen tunnistin	
(1) Valitse:	 > 
(2) Määritä	<i>Tulostuksen liipaisuksi Tunnistin</i>
(3) Määritä	<i>Tunnistimen tilaksi Ulkoinen</i>
(4) Määritys:	<i>Toistotunnistin</i>
Sisäinen tunnistin	
(1) Valitse:	 > 
(2) Määritä	<i>Tulostuksen liipaisuksi Tunnistin</i>
(3) Määritä	<i>Tunnistimen tilaksi Sisäinen</i>
(4) Määritys:	<i>Toistotunnistin</i>
Ulkoinen pulssianturi	
(1) Valitse:	 > 
(2) Määritä	<i>Pulssianturin tuloksi Ulkoinen</i>
(3) Määritys:	<i>Pulssi/resoluutio, Halkaisija (mm), Jatkoanturi</i>
Sisäinen pulssianturi	
(1) Valitse:	 > 
(2) Määritä	<i>Pulssianturin tuloksi Sisäinen</i>
(3) Määritys:	<i>Nopeus (m/min)</i>

Patruunan asentaminen	
	(1) Laita patruuna sisään ja työnnä eteenpäin.
	(2) Sulje salpa.

Tulostuksen aloitus	
(1) Valitse:	
(2) Valitse etikettimalli ja valitse Avaa	
(3) Valitse:	 > 
Tulostuksen pysäytys	
Valitse:	
Puhdistus	
<ul style="list-style-type: none"> <li>Sammuta tulostin ja irrota se virtalähteestä ennen puhdistamista.</li> <li>Puhdista tulostimen ulkopuoli kostealla nukkaamattomalla pyyhkeellä.</li> <li>ÄLÄ käytä syttyviä kemikaaleja puhdistamiseen.</li> <li>Varmista, että kaikki sähköliitännät ovat kuivia ennen tulostimen yhdistämistä virtalähteeseen.</li> </ul>	

Uuden etikettimallin tekeminen	
(1) Valitse:	 > 
(2) Anna mallin nimi	
(3) Anna mallin leveys	
(4) Määritä tulostuspään tyyppi	
(5) Valitse OK	
(6) Valitse:	
(7) Valitse kohteen tyyppi	
(8) Määritä kohteen asetukset	
(9) Valitse:	

Kierrätystiedot ovat sähkö- ja elektroniikkalaiteromudirektiivin sekä paristo- ja akkudirektiivin mukaisia	
	
Tuotemerkki	Akkumerkki
<b>Vain Euroopan unionissa</b>	
<p>Tuotteeseen tai akkuun on merkitty jompikumpi edellä olevista kierrätys symboleista. Se tarkoittaa, että kun tuotteen tai akun käyttöikä päättyy, tuote/akku pitää hävittää erillään ja viedä asianmukaiseen keräyspisteeseen. Tuotetta/akkua ei saa hävittää tavallisen kotitalousjätteen mukana.</p>	
Yhteystiedot	
<b>Domino UK Limited</b> Trafalgar Way Bar Hill Cambridge CB23 8TU United Kingdom Tel: +44 (0)1954 782551 Fax: +44 (0)1954782874 Email: enquiries@domino-uk.com	<b>Klinger Finland Oy</b> Tinankuja 3 FI-02430 MASALA Suomi Puh: myynti 010 400 1011 Huolto: 010 400 1400 www.klinger.fi

<p>Lataa tämä dokumentti omalla kielelläsi seuraavasta osoitteesta: <a href="https://www.domino-printing.com/resources/g50i-resources/set-up-guide/g50i-operators-reference-guide-finnish.pdf">https://www.domino-printing.com/resources/g50i-resources/set-up-guide/g50i-operators-reference-guide-finnish.pdf</a></p> <p>Lataa koko tuotekäsikirja omalla kielelläsi seuraavasta osoitteesta: <a href="https://www.domino-printing.com/resources/g50i-resources/manuals/g50i-product-manual-finnish.pdf">https://www.domino-printing.com/resources/g50i-resources/manuals/g50i-product-manual-finnish.pdf</a></p> <p>Lataa vaatimustenmukaisuusvakuutus seuraavasta osoitteesta: <a href="https://www.domino-printing.com/resources/g50i-resources/declaration-of-conformity/declaration-of-conformity.pdf">https://www.domino-printing.com/resources/g50i-resources/declaration-of-conformity/declaration-of-conformity.pdf</a></p>			
