

Gx350i

Gestochen scharf. Sauber. Zukunftsweisend.

Der **Gx350i** Thermo-Inkjet-Drucker (TIJ) ist Dominos Codierspezialist für den Betrieb mit mehreren Druckköpfen, eine schnelle Datenübertragung und herausfordernde Controllerumgebungen in vielen Branchen. Die kleinen Druckköpfe können mit bis zu 25 m Entfernung vom Controller (IP64) angebracht werden. Ein 10-Zoll-Touchscreen mit intuitiver Benutzeroberfläche ermöglicht den einfachen und fehlerfreien Betrieb sowie die Dateneingabe direkt am Gerät.



Einfache Integration

- ◆ Geringer Platzbedarf: Einfache Integration des Druckkopfs und vom Controller entfernte Anbringung.
- ◆ EtherCAT-Option: Schnelle Datenübertragung und präzise Synchronisierung für Motion-Control-Anwendungen.
- ◆ Track & Trace-Nachverfolgung und Serialisierung auf Articlebene über Dynamark-Protokoll: konform mit 21 CFR Part 11, Audit-Trail mit umfassender Benutzeradministration, Validierungsdokumentation verfügbar.



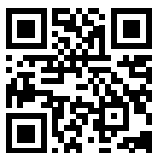
Einfache Bedienung

- ◆ Einfache Druckerbedienung und -überwachung unter Verwendung des Touchscreens oder über den Webbrowser.
- ◆ Automatische Kartuschenerkennung und Tintenparametereinstellung.
- ◆ Für eine unterbrechungsfreie Produktion ermöglicht **AutoSwap** Kartuschenwechsel während des Druckvorgangs.
- ◆ Bedienung von vier Druckköpfen mit einem Controller für Druckhöhen bis zu 50,8 mm bzw. mehrere individuelle Druckpositionen.



Gestochen scharf. Sauber. Zukunftsweisend.

- ◆ Gestochen scharfe Druckqualität auf Papier, Karton, Kunststoff, Metall und zahlreichen anderen Materialien.
- ◆ Flexibles Drucklayout: Text, Zähler, Uhren, Grafiken, Logos und Barcodes können alle im gleichen Layout enthalten sein.
- ◆ Lesbarkeit des Codes gemäß Klasse A (ISO 15415) unter Verwendung von Domino Tinten bei hochdichten DataMatrix-Codes*.



Scannen Sie den Code
für weitere Informationen

Druckköpfe der Gx-Serie

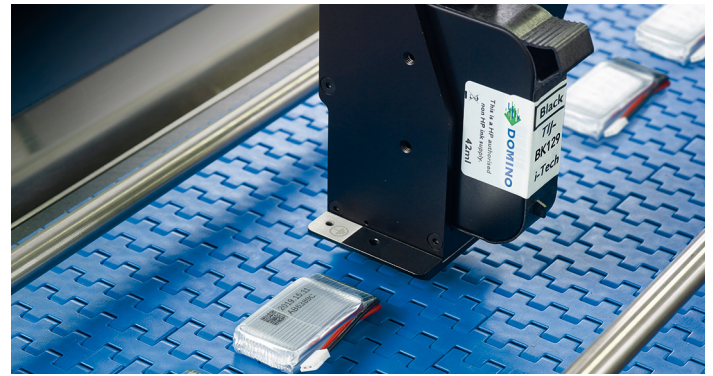
- ◆ Passen problemlos in einen Raum von nur 15,2 cm x 5,09 cm x 2,85 cm und weisen drei Anschlussoptionen auf (vorn, hinten & oben).
- ◆ LED-Statussignale zeigen den Druckstatus an, z. B. welche Kartusche ausgetauscht werden muss.
- ◆ Nahezu wartungsfrei: Durch Austausch der Tintenkartusche werden alle Verschleißteile des Druckers ausgewechselt.
- ◆ Fehlerfreie Codierung mit automatischer Tintenparametereinstellung.



Technische Daten

Gx350i	
Abmessungen des Controllers	Höhe: 123,9 mm / Breite: 322,4 mm Tiefe: 250,7 mm / Gewicht: 6,4 kg
Druckkopfabmessungen	Höhe: 152 mm / Breite: 50,9 mm Tiefe: 28,5 mm / Gewicht: 0,22 kg
Druckkopfkabel	3, 6, 12 oder 25 m
Druckköpfe pro Controller	Bis zu vier Druckköpfe für größere Druckhöhen oder individuellen Druck an bis zu vier verschiedenen Druckpositionen
Druckhöhe	1 Druckkopf: 12,7 mm 2 Druckköpfe: 25,4 mm 3 Druckköpfe: 38,1 mm 4 Druckköpfe: 50,8 mm
Druckgeschwindigkeit und -auflösung	300 m/min bei 60 dpi bis 30 m/min bei 600 dpi
Externe Anschlussoptionen	2 Codiergeräte, E/A für Signalleuchten, Produkterkennungen oder Sonstiges, 2 USB-Anschlüsse (Typ A), RS232C, 2 x LAN
Stromanschluss	3-poliger Stecker (inkl. Kabel)
Stromversorgung	100–240 V AC, 50–60 Hz, 3,5 A
Betriebstemperatur des Controllers	0–45 °C
Relative Feuchte im Betrieb	20–80 % rel. Feuchte (nicht kondensierend, 10 °C Anstieg pro Stunde)
Oberfläche des Controllers	Edelstahl
Tinten	Ein Sortiment aus schnelltrocknenden Tinten auf Wasser- und Lösungsmittelbasis für poröse und nicht-poröse Substrate (schwarze und farbige Tinten sowie Spezialtinten)
i-Techx Eigenschaften	Automatische Erkennung der Tintenkartusche, automatische Einstellung der Tintenparameter, automatische Erfassung des Tintenfüllstands
Kommunikation	Ethernet/Dynamark-Protokoll, EDC (seriell, TCP, USB) optional: EtherCAT-Protokoll
Benutzeroberfläche	QuickStep über 10-Zoll-Touchscreen oder HMI des Kunden

*Modulgröße 40x40, ≤ 169 Zeichen

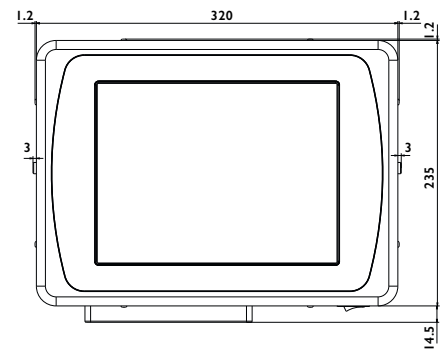


Benutzeroberflächen

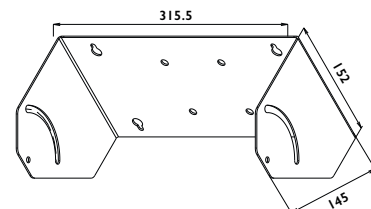
Domino bietet eine Reihe von Benutzeroberflächen am Drucker, auf einem PC und direkt an unseren Cloud-basierten Dashboards.

- ◆ Einfache Bedienung unter Verwendung der **QuickStep** Benutzeroberfläche auf dem Touchscreen oder per Webbrowser auf Ihrer HMI.
- ◆ Kontrollbildschirme zeigen Echtzeit-Informationen über den Drucker; die Verbindung mit der Domino Cloud ermöglicht zudem die Fernüberwachung und -diagnose.
- ◆ Zugangsebenen können definiert werden, um den sicheren Umgang zu gewährleisten.
- ◆ Drucklayouterstellung und -bearbeitung leicht gemacht: Durch Verwendung von **QuickStep** Label Creator oder unserer PC-basierten Designsoftware.
- ◆ Lösungen für die Codierungsautomatisierung zum Eintragen von Daten direkt von einer Datenbank aus und Steuern von Produktumstellungen von Ihrem ERP- oder MES-System aus.

Gx350i-Controller



Druckerhalterung



Beispiel-Druckkopf der Gx-Serie

