

Ax550i - 첨단 내구성의 마킹기

Ax550i 첨단 내구성의 연속식 잉크젯(CIJ) 마킹기는 가장 가혹한 환경에서도 거의 모든 표면과 제품에 고품질 코드를 마킹하도록 제작됐습니다.

Ax550i는 4차 산업혁명 표준과 호환됩니다. **Domino Cloud**에 연결하여 마킹기의 성능을 원격 진단하고 상시 모니터링할 수 있습니다. 터치스크린 사용자 인터페이스는 동급 최고의 사용자 경험을 제공합니다.

i-Pulse 프린트 헤드 기술이 적용된 잉크 시스템은 도미노가 자체 개발한 잉크를 사용하여 정비 없이도 규제를 준수하면서 판독할 수 있는 텍스트, 그래픽, 바코드를 명확하게 마킹합니다.



생산 가동 시간 최대화

- ◆ 적층식 해양 등급 316 스테인리스 스틸 캐비닛은 먼지 침투를 막으며 세척, 강력한 수압 분사, 고강도 세척용 화학 물질에도 견딜 수 있는 밀폐형 IP66 전자 인클로저가 있습니다.
- ◆ **Ax550i**는 정비 없이 매년 한 번씩 **iTechx** 모듈(ITM)만 교체하면 되고, 이 작업은 10분이면 됩니다.
- ◆ 코딩 자동화와 ERP 및 MES 비즈니스 시스템과의 통합을 지원합니다. **Domino Cloud**에 연결하면 마킹기 성능 원격 모니터링과 진단이 가능합니다.



i-Pulse 프린트 헤드 기술

- ◆ 도미노의 독보적인 노즐 실링 기술 덕분에 장기간 사용하지 않았더라도 프린트 헤드를 즉시 가동할 수 있습니다.
- ◆ 9드롭 고해상도(일반적인 해상도 7드롭)로 고속 마킹하고, 잉크 드롭 형성을 최적화하여 잉크 사용량을 최대 24% 절감하면서, 최고의 가동성과 신뢰성을 제공합니다.
- ◆ 모든 산업에 맞는 프린트 헤드: 공간이 좁은 제품용 90도 회전형 프린트 헤드, 가혹한 환경에 적합한 내구성과 위생성이 우수한 원형 스틸 모델, 소형 정밀 마킹용 40μ 및 50μ 프린트 헤드, 두 배 속도로 마킹하기 위한 Duo 프린트 헤드

오랫동안 강력한 인상을 주는 마킹

- ◆ 도미노는 식품 포장에 관한 주요 글로벌 법률을 준수하는 GMP(Good Manufacturing Practice)에 따라 제조된 다양한 잉크를 공급합니다.
- ◆ 도미노 잉크는 어려운 제품 재질(예: 폴리올레핀)과 가혹한 마킹 후공정을 거친 뒤에도 접착력, 내광성, 높은 대비를 유지합니다.
- ◆ 친환경 옵션, 줄어든 잉크 소비량, 최적화된 포장, 완전 소모 카트리지로 폐기물과 생체 발자국을 줄입니다.



통합 솔루션



도미노 서비스는 운영 통계를 제공하여 사용자가 가동 중단 시간을 없애고 생산 효율을 극대화할 수 있도록 제작했습니다.

운영 지원

도미노는 고객의 위치에 상관없이 언제나 뛰어난 서비스를 제공합니다. 도미노의 **SafeGuard** 패키지는 고품질의 현장 지원 및 엔지니어의 증강현실 기반 원격 지원을 제공합니다. **SafeGuard**로 고객이 가장 필요로 할 때 즉각적인 지원을 제공할 수 있습니다.

자동 마킹 코드 검사

공장에서 출고되는 모든 제품의 마킹이 정확한 위치에 있도록 보장하므로 작업 인력 활용도를 높일 수 있습니다. 도미노의 비전 시스템인 R-Series를 사용하면 마킹 검사를 자동화하여 마킹 유무, 위치 및 가독성을 검증할 수 있습니다.

제어 소프트웨어

도미노의 **QuickDesign** 소프트웨어로 오류를 최소화합니다. 중앙에서 제품 마킹을 제어하고 제품 교체를 간소화합니다. **QuickDesign**은 표준 통신 프로토콜을 사용하며 기존 ERP 시스템에 통합할 수 있습니다.

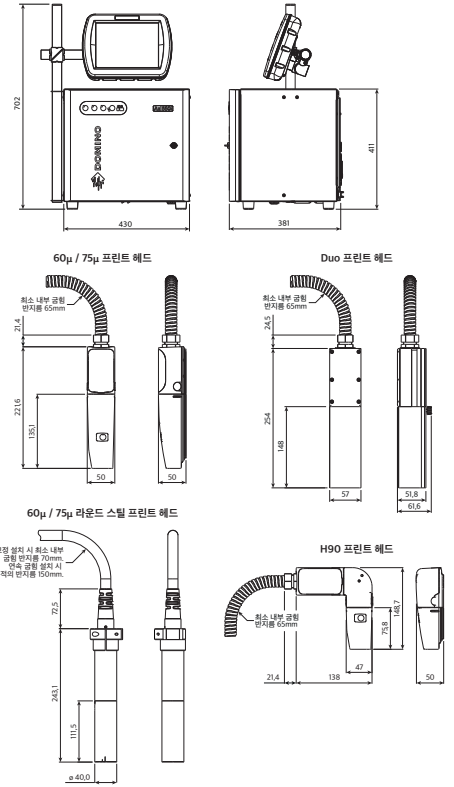
스마트 생산

마킹기를 **Domino Cloud**에 연결하여 운영에 유용한 통계를 얻을 수 있습니다. 생산 분석 대시 보드를 통해 시스템 오류 경고 수신이 가능합니다. **Domino Cloud**는 작업을 보다 효율적으로 실행하는 데 필요한 정보를 제공합니다.

기술 사양 Ax550i

마킹 사양				
프린트 헤드 노즐	40µm	50µm	60µm	75µm
속도 - 라인 1개, 5 도트 캐릭터(m/s)*	5.3	5.9	7.1	6.8
도트 크기(mm)**	0.23	0.26	0.31	0.4
인쇄 높이(싱글 프린트 헤드)	최대 32도트/20mm			
인쇄 높이(Duo)	최대 64도트/40mm			
지원되는 마킹 형식	풀 유니코드 지원 텍스트, 그래픽, 1D, 2D 코드			
제품군 사양				
사용자 인터페이스	7인치 및 10.4인치 터치스크린 옵션			
도판 길이	3m 및 6m 옵션			
프린트 헤드 유형	직선, H90, V90, RS, Duo			
소프트웨어	QuickStep 3			
통신 포트	캐비닛 USB 포트(x1), 이더넷 RJ45 포트(x1)			
마킹기 상태 모니터링	4단 상태 신호 출력(x1), 3단 경보 출력(x1)			
카트리지 교체 (잉크 및 메이크업)	자동 인식, 20초 사용자 작업, 라인 정지 불필요			
정비 - ITM 교체	10분 이내의 사용자 작업, 라인 정지 필요			
정비 간격***	일반적으로 12개월			
재질	316 스테인리스 스틸, IP55 캐비닛, IP66 전자 인클로저			
소모품****				
잉크	식품 포장, 계란 껍질, 색상 변경, 산업, UV-형광용 옵션을 포함하는 다양한 흑백 및 컬러 잉크			
잉크 카트리지 용량	825mL			
메이크업 카트리지 용량	1200mL			
하드웨어 팩 옵션*****				
확장 통신 팩	캐비닛 USB 포트(x1), 제어 포트(x1), 터치스크린/이더넷 포트(x1)			
RS232 팩	RS232 포트(x1)			
GPIO 팩	I/O - 입력 4개/출력 4개(x1)			
확장 I/O 팩	I/O - 입력 12개/출력 6개(x1)			
성능 팩 옵션				
사용자 지원 팩	라벨 뎀플릿, 라벨 및 데이터 입력용 바코드 스캔, 로컬 보안 관리자			
그린 팩	메이크업 방출 최대 20% 감소, 설정 가능한 프린트 헤드 및 잉크 시스템 정지를 통한 절전 효과			
연속식 마킹 팩	생산 중 더욱 신속한 변경을 위한 전용 사용자 스크린, 순수인 라벨 제작, 고속 마킹 포맷(ST&HS rasters)			
고급 보안 팩	사용자 인터페이스를 보호하고 사용자별 로그인을 바탕으로 맞춤형 권한을 제공하는 완벽한 보안 관리자			

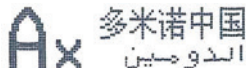
*인치당 글자수에 따른 속도 ----75µm = 8자, 60µm = 10자, 50µm 및 40µm = 14자 **도트 크기는 제품 재질에 따라 상이 ***잉크 유형 및 ITM 선택에 따라 상이 ****본 제품에는 품질 관리 시스템이 장착되어 도미노 회로를 사용하는 경우에만 작동하며 동적 보안 조치를 통해 타사 회로의 사용을 차단합니다. 도미노는 수시로 회로를 업데이트하여 품질 관리 시스템의 성능을 유지합니다. *****판매 지역에 따라 상이



로고 및 2D 코드



다국어 및 혼합 폰트



전문가와 상담하세요.

연락처: domino@dominokorea.com
전화: 02-797-1811
웹사이트: www.dominokorea.com