

# Gx-Series PRO

고품질 2D 코드로 더 스마트한 패키징 구현

소매 및 공급망 업계는 가변 데이터 2D 코드의 인라인 인쇄를 지원하기 위해 패키징 환경을 빠르게 전환하고 있습니다. GS1 Sunrise 프로젝트에 따른 POS(Point of Sale) 적용 확대, 디지털 보증금 반환 제도(DDRS), 소비자 참여 강화, 그리고 세금 관련 요구사항에 대응하기 위해 QR코드 및 DataMatrix 코드에 대한 수요가 빠르게 증가하고 있습니다.



2D 코드는 다양한 이점을 제공하지만, 등급 표준을 충족하고 안정적으로 스캔되어야 하며 필요한 데이터를 충분히 담을 수 있어야 합니다. 따라서 실시간으로 오류를 감지하고 수정할 수 있는 인라인 검증 시스템이 필수적입니다.

그 결과, 식품 제조업체는 더 넓은 인쇄 영역과 필요한 경우 더 긴 투사 거리에서도, 고속 생산 환경에 맞춰 고해상도의 규정 준수 코드를 인쇄할 수 있는 솔루션을 필요로 합니다. 유통기한 기반 자동 가격 조정 지원, 유통기한 및 제품 리콜 관리 강화 등 다양한 이점을 제공하는 2D 코드는 운영 효율성과 브랜드 신뢰도 향상에 기여하며, 소매업체가 규정을 효과적으로 준수할 수 있도록 지원합니다.



## 효율성, 정확성, 규정 준수 지원

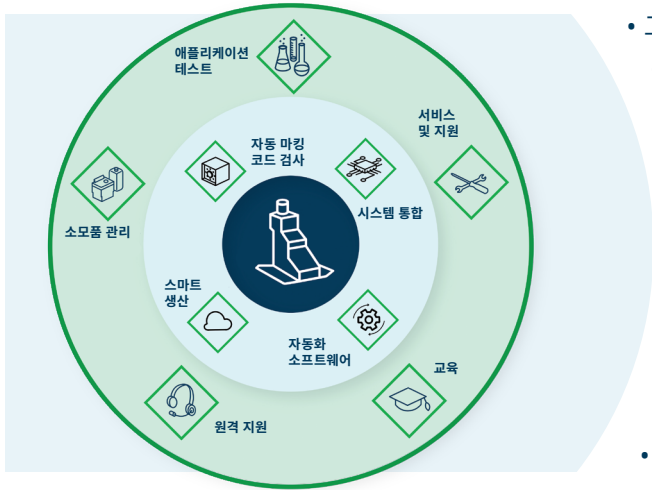
**Gx-Series PRO TU**(열전사 잉크젯) 마킹기는 최신 식품 생산 라인에 적합한 속도로 고대비 GS1 호환 2D 코드를 인쇄합니다.

### 주요 기능

- ◆ 프린트 헤드당 최대 **23mm** 인쇄 높이, 연결할 경우 최대 **91.9mm**
- ◆ 최대 **1200dpi** 해상도
- ◆ 흡수성 및 비흡수성 재질에서 **높은 광학 밀도** 구현
- ◆ 최대 **10mm** 투사 거리
- ◆ 냉장 식품 환경에 적합한 **Gx-Series 프린트 헤드 히터**로 안정적인 저온 성능 제공
- ◆ **EuPIA GMP**에 따라 제조된 식품 패키징 규정 준수(nDFC) 잉크 제공

[www.dominokorea.com](http://www.dominokorea.com)

# 안심할 수 있는 코딩 환경 구축



- 고품질 코딩 장비
  - 자동 코드 검사용 비전 검사 시스템
  - 모듈식 자동화 소프트웨어
  - 클라우드 기반 장치 및 분석
  - 인증된 설치 및 통합 서비스
  - 현장 서비스(부품 및 공임 일체 포함) 연장 보증
  - 광범위한 현장 서비스 및 기술 지원 네트워크
  - 24시간 연중 무휴 헬프데스크(증강 현실\* 포함)
  - 재질 특성 기반 애플리케이션 테스트
- 소모품 관리 서비스
- 운영자 교육 - 현장 안전 및 최적화 역량 강화

## 합리적인 비용 예측 및 유연한 결제 옵션 제공

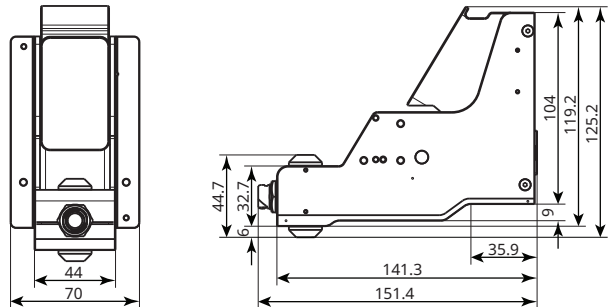
### 제품 사양

Gx-Series PRO	
프린트 헤드 크기(헤드 플레이트** 제외)	151.4 x 44 x 125.2mm,(HxWxD), 0.45kg
PRO 프린트 헤드 마킹기 호환성	Gx150i, Gx350i, GxOEM
프린트 헤드 케이블	1.5, 3, 6, 12 또는 25m
프린트 헤드 연결	범용 프린트 헤드에는 상단, 후면, 전면 프린트 헤드 케이블 커넥터가 포함되어 있습니다.
컨트롤러당 프린트 헤드 개수	최대 4개의 프린트 헤드로 메시지 높이 증가 또는 최대 4개의 다른 위치에서 개별 인쇄 가능
인쇄 높이	프린트 헤드 1개: 23mm, 2개: 46mm, 3개: 69mm, 4개: 91.9mm
마킹 속도 및 수평 해상도	PRO 프린트 헤드 60dpi에서 최대 390m/min, 600dpi에서 39m/min
해상도	최대 1200dpi
투사 거리	영숫자 코드의 경우 최대 10mm, 2D 코드의 경우 최대 4mm(B 등급)
잉크 유형	흡수성 및 비흡수성 재질에 모두 적용 가능한, 고속 건조 수성 및 솔벤트 기반 잉크
식품 포장 규정 준수 잉크***	EuPIA GMP에 따라 제조된 비접촉 식품 포장(nDFC)용 적합 잉크

\* 지역에 따라 지원 여부가 상이할 수 있습니다.

\*\* PRO 프린트 헤드 깊이는 덮개가 닫힌 상태 기준입니다. 덮개를 열면 138.5mm입니다. 높이는 사용되는 커넥터 위치에 따라 달라지며, 여기 표기된 높이는 상단 커넥터 사용 시 기준의 최대 높이입니다.

\*\*\* 본 제품에는 품질 관리 시스템이 장착되어 도미노 회로를 사용하는 경우에만 작동하며 동적 보안 조치를 통해 타사 회로의 사용을 차단합니다. 도미노는 품질 관리 시스템의 효율성을 유지하기 위해 수시로 회로를 업데이트합니다.



## 전문가와 상담하세요.

이메일: [domino@dominokorea.com](mailto:domino@dominokorea.com)

전화: 02-797-1811

웹사이트: [www.dominokorea.com](http://www.dominokorea.com)