

Mx350i-DW

Sistema de etiquetado compacto, rentable y sin aire

La **Mx350i-DW**, la solución de etiquetado más pequeña de la **Serie Mx**, ofrece un sistema de deslizamiento directo que satisface cualquier requisito de etiquetado sencillo. Proporciona un etiquetado rápido y preciso en envases o productos en movimiento sin necesidad de aire comprimido. Es un modelo rentable, aunque, en general, mantiene el diseño limpio y la flexibilidad que caracteriza al resto de la gama de sistemas de impresión y aplicación de etiquetas de Domino.



Fácil de integrar

- ◆ Las opciones de conectividad avanzada permiten la integración sencilla en los sistemas ERP, WMS y MES de la fábrica para ofrecer un funcionamiento fluido y una mayor productividad.
- ◆ La solución de impresión y aplicación de etiquetas **Mx350i-DW** tiene uno de los diseños más flexibles y optimizados del mercado y está disponible en versión de mano derecha e izquierda para poderse integrar sin esfuerzo en las líneas de producción existentes.



Fácil de utilizar

- ◆ El sistema **Mx350i-DW** se ha diseñado para ofrecer facilidad de uso con una interfaz de usuario integrada y una pantalla táctil remota de 10" opcional que garantizan un funcionamiento sencillo.
- ◆ Su compacto diseño y sus funciones inteligentes minimizan el tiempo necesario para el cambio de materiales y el mantenimiento, con el fin de maximizar el tiempo de productividad.

Fácil de adaptar

- ◆ La solución **Mx350i-DW** se ha creado para perdurar, por lo que promete una larga vida útil, al tiempo que su flexibilidad le permite adaptarse a cualquier necesidad de etiquetado sin tener que realizar costosas inversiones.
- ◆ El sistema es altamente configurable y ofrece una multitud de opciones que permiten perfeccionar y simplificar los procesos de etiquetado.

www.domino-spain.com



Una solución completa para todas las necesidades de etiquetado



Nuestros servicios están diseñados para proporcionarle información sobre el funcionamiento de sus equipos, lo que permite reducir el tiempo de inactividad y maximizar la eficiencia de la producción.

Soporte operativo

Nuestros paquetes de garantía ampliada le permitirán contar con un servicio de asistencia de excelente calidad por parte de nuestros ingenieros, tanto en su propia planta como a distancia mediante realidad aumentada.

SafeGuard ayuda a garantizar que podamos estar a su lado cuando más nos necesite.

Inspección automática de códigos

Asegúrese de que cada código que sale de su fábrica esté impreso y sea correcto, para que los operarios puedan ganar tiempo. Con la **Serie R**, la gama de sistemas de control de visión de Domino, puede automatizar la inspección de códigos para validar la presencia del código, su ubicación y su legibilidad.

Gestión centralizada del etiquetado

Domino Automation se integra fácilmente en el proceso de fabricación y en los sistemas ERP/MES. Realiza cambios automáticos de manera segura y sencilla, lo que ayuda a reducir los residuos y fomentar las iniciativas de sostenibilidad al tiempo que se aumentan la productividad y la eficiencia.

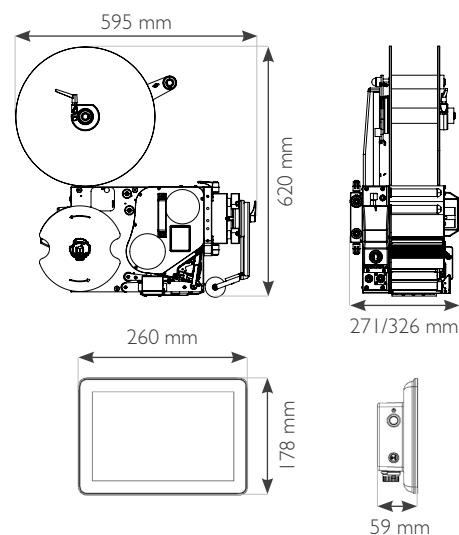
Producción inteligente

Reciba información operativa conectando la impresora a **Domino Cloud**. Vea paneles de análisis de la producción y reciba alertas de errores del sistema. **Domino Cloud** le proporciona la información que necesita para gestionar sus operaciones de forma más eficiente.



Especificaciones técnicas del sistema **Mx350i-DW**

Modelo	Mx350i-DW4	Mx350i-DW6
Ancho de impresión	108 mm	162 mm
Tecnología de impresión	Transferencia térmica/térmica directa	
Resolución de impresión	12 puntos/mm (300 dpi)	
Variantes de impresoras	Mano izquierda o mano derecha	
Velocidad máxima de impresión	400 mm/s	250 mm/s
Distancia al producto	0 mm	
Movimiento del producto	Móvil	
Método de aplicación	Deslizamiento directo	
Posición de la etiqueta		
Anchura de etiqueta recomendada	25-110 mm	25-166 mm
Longitud de etiqueta recomendada	30-300 mm	
Longitud de rollo de etiquetas y de ribbon	Hasta 600 m	
Tensión de entrada	90-250 V CA 50/60 Hz	
Comunicaciones	4 x Ethernet, TCP/IP, 2 x USB-A, 1 x USB-B	
E/S (configurables)	12 entradas y 12 salidas	



HABLE CON UN EXPERTO

- +34 91 654 21 41
- comercial@domino-spain.com
- www.domino-spain.com

CONTACTO